

ITALIANO - TAVOLE RICAMBI

Tav. 1	Protezioni	58
Tav. 2	Telaio	59
Tav. 3	Trasmissione laterale a ingranaggi	60
Tav. 4	Rotore DX	61
Tav. 5	Rotore SX	62
Tav. 6	Barre livellatrici	63
Tav. 7	Rullo Gabbia	64
Tav. 8	Rullo Dentato	65
Tav. 9	Rullo Packer	66
Tav. 10	Castello tre punti	67
Tav. 11	Kit meccanico per blocco vasche	68
Tav. 12	Kit idraulico per blocco vasche	69
Tav. 13	Kit idraulico per regolazione vasche	70
Tav. 14	Gruppo scatola centrale completo	71
Tav. 15	Sezione gruppo scatola centrale	72
Tav. 16	Gruppo cambio/riduttore	73
Tav. 17	Regolazione rullo idraulica	74
Tav. 18	Kit idraulico regolazione rullo	75
Tav. 19	Ancora rompitraccia a molla/rigida	76
Tav. 20	Regolazione rullo meccanica	77
Tav. 21	Albero cardanico con frizione dischi 1" 3/8 Z6 (cod. 8064491)	78
Tav. 22	Albero cardanico con frizione dischi 1" 3/4 Z6 (cod. 8064650)	79
Tav. 23	Albero cardanico con frizione dischi 1" 3/4 Z20 (cod. 8064671)	80
Tav. 24	Albero cardanico con bullone di trancio 1" 3/8 (cod. 8064776)	81

ENGLISH - SPARE PARTS TABLES

Tab. 1	Protection	58
Tab. 2	Frame	59
Tab. 3	Geared side transmission	60
Tab. 4	Rotor DX	61
Tab. 5	Rotor SX	62
Tab. 6	Levelling bars	63
Tab. 7	Cage roller	64
Tab. 8	Sprocket roller	65
Tab. 9	Packer roller	66
Tab. 10	Three-point hitch	67
Tab. 11	Mechanical kit to lock tanks	68
Tab. 12	Hydraulic kit to lock tanks	69
Tab. 13	Hydraulic kit to adjust tanks	70
Tab. 14	Complete central box unit	71
Tab. 15	Section of central box unit	72
Tab. 16	Gearbox/final drive unit	73
Tab. 17	Hydraulic roller adjustment	74
Tab. 18	Hydraulic kit for roller adjustment	75
Tab. 19	Spring / rigid finisher tine	76
Tab. 20	Mechanically roller adjustment	77
Tab. 21	1" 3/4 Z20 driveline with plate clutch (cod.8064491)	78
Tab. 22	24 1" 3/4 Z20 driveline with plate clutch (cod. 8064650)	79
Tab. 23	1" 3/4 Z20 driveline with plate clutch (cod. 8064671)	80
Tab. 24	1" 3/8 (cod. 8064776) driveline with shear bolt	81

FRANÇAIS - PLANCHES DES PIÈCES DÉTACHÉES

Pl. 1	Protection	58
Pl. 2	Châssis	59
Pl. 3	Transmission latérale à engrenages	60
Pl. 4	Rotor DX	61
Pl. 5	Rotor SX	62
Pl. 6	Barres de nivellement	63
Pl. 7	Rouleau à cage	64
Pl. 8	Rouleau hérisson	65
Pl. 9	Rouleau Packer	66
Pl. 10	Bâti à trois points	67
Pl. 11	kit mécanique pour le blocage des cuves	68
Pl. 12	kit hydraulique pour le blocage des cuves	69
Pl. 13	kit hydraulique de réglage des cuves	70
Pl. 14	Ensemble boîtier central complet	71

Pl. 15	Section de l'ensemble boîtier central	72
Pl. 16	Ensemble boîte de vitesses/réducteur	73
Pl. 17	Réglage hydraulique rouleau	74
Pl. 18	kit hydraulique réglage rouleau	75
Pl. 19	Ancre efface trace à ressort / rigide	76
Pl. 20	Réglage mécanique rouleau	77
Tab. 21	Arbre à cardans avec limiteur à disques 1" 3/4 Z20 (cod. 8064491)	78
Tab. 22	Arbre à cardans avec limiteur à disques 1" 3/4 Z20 (cod. 8064650)	79
Tab. 23	Arbre à cardans avec limiteur à disques 1" 3/4 Z20 (cod. 8064671)	80
Tab. 24	Arbre à cardans avec boulon de cisaillement 1" 3/8 (cod. 8064776)	81

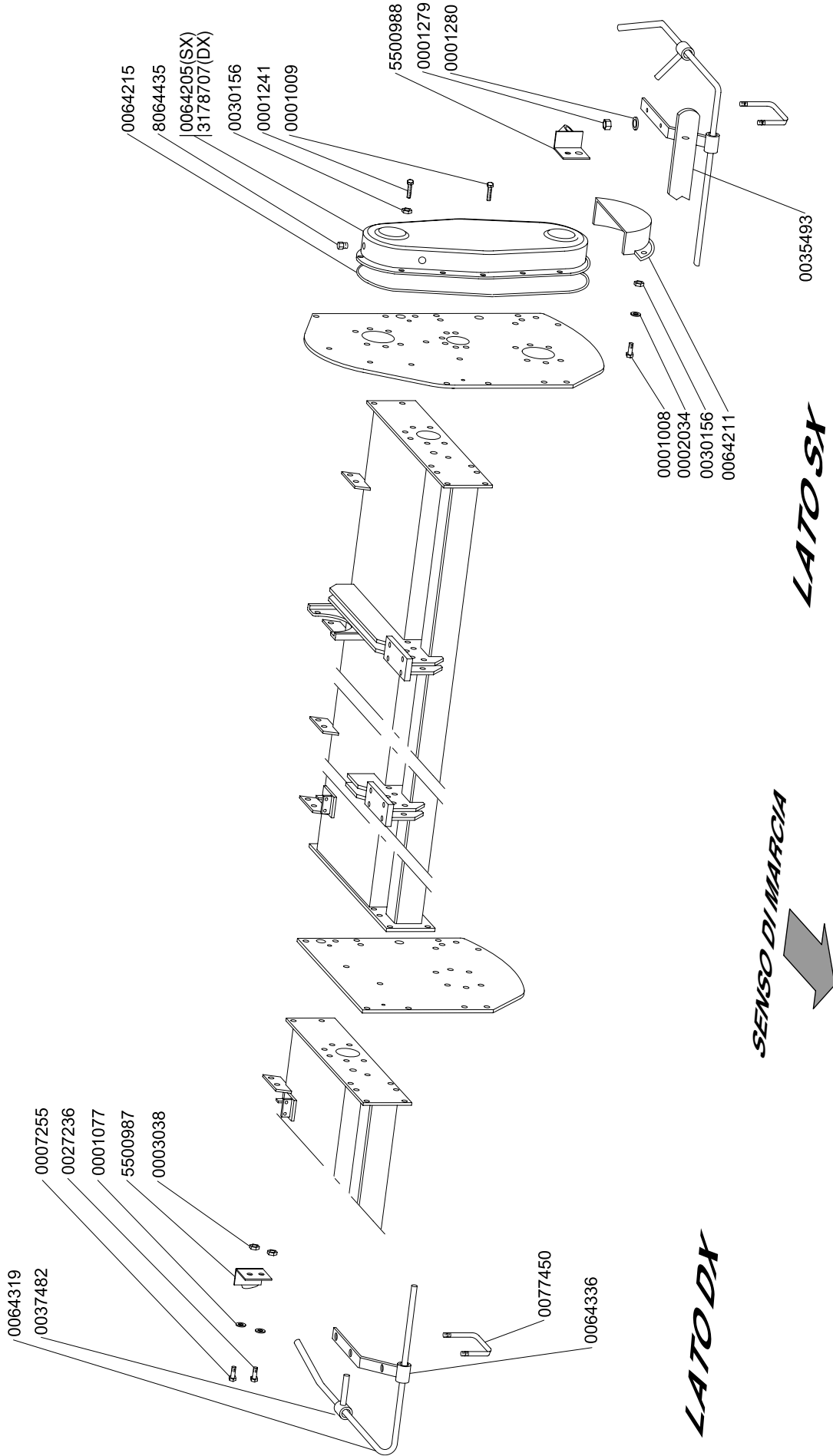
DEUTSCH - ERSATZTEILTAFELN

Taf. 1	Protection	58
Taf. 2	Gestell	59
Taf. 3	Seitlicher Zahnradantrieb	60
Taf. 4	Rotor DX	61
Taf. 5	Rotor SX	62
Taf. 6	Planierbalken	63
Taf. 7	Käfigwalze	64
Taf. 8	Stachelwalze	65
Taf. 9	Packwalze	66
Taf. 10	Gerätedreieck, geräteseitig	67
Taf. 11	Mechanischer Bausatz für Behältersperre	68
Taf. 12	Hydraulischer Bausatz für Behältersperre	69
Taf. 13	Hydraulischer Bausatz für Behältereinstellung	70
Taf. 14	Komplette Gruppe zentrales Gehäuse	71
Taf. 15	Sektion Gruppe zentrales Gehäuse	72
Taf. 16	Gruppe mit Schalt-/Untersetzungsgetriebe	73
Taf. 17	Hydraulische Radeinstellung	74
Taf. 18	Hydraulischer Bausatz Walzeneinstellung	75
Taf. 19	Anker für Spurbrecher gefedert/starr	76
Taf. 20	Mechanische Radeinstellung	77
Taf. 21	Gelenkwelle mit Scheibenkupplung 1 3/4" Z20 (cod. 8064491)	78
Taf. 22	Gelenkwelle mit Scheibenkupplung 1 3/4" Z20 (cod. 8064650)	79
Taf. 23	Gelenkwelle mit Scheibenkupplung 1 3/4" Z20 (cod. 8064671)	80
Taf. 24	Gelenkwelle mit Scherbolzen 1" 3/8 (cod. 8064776)	81

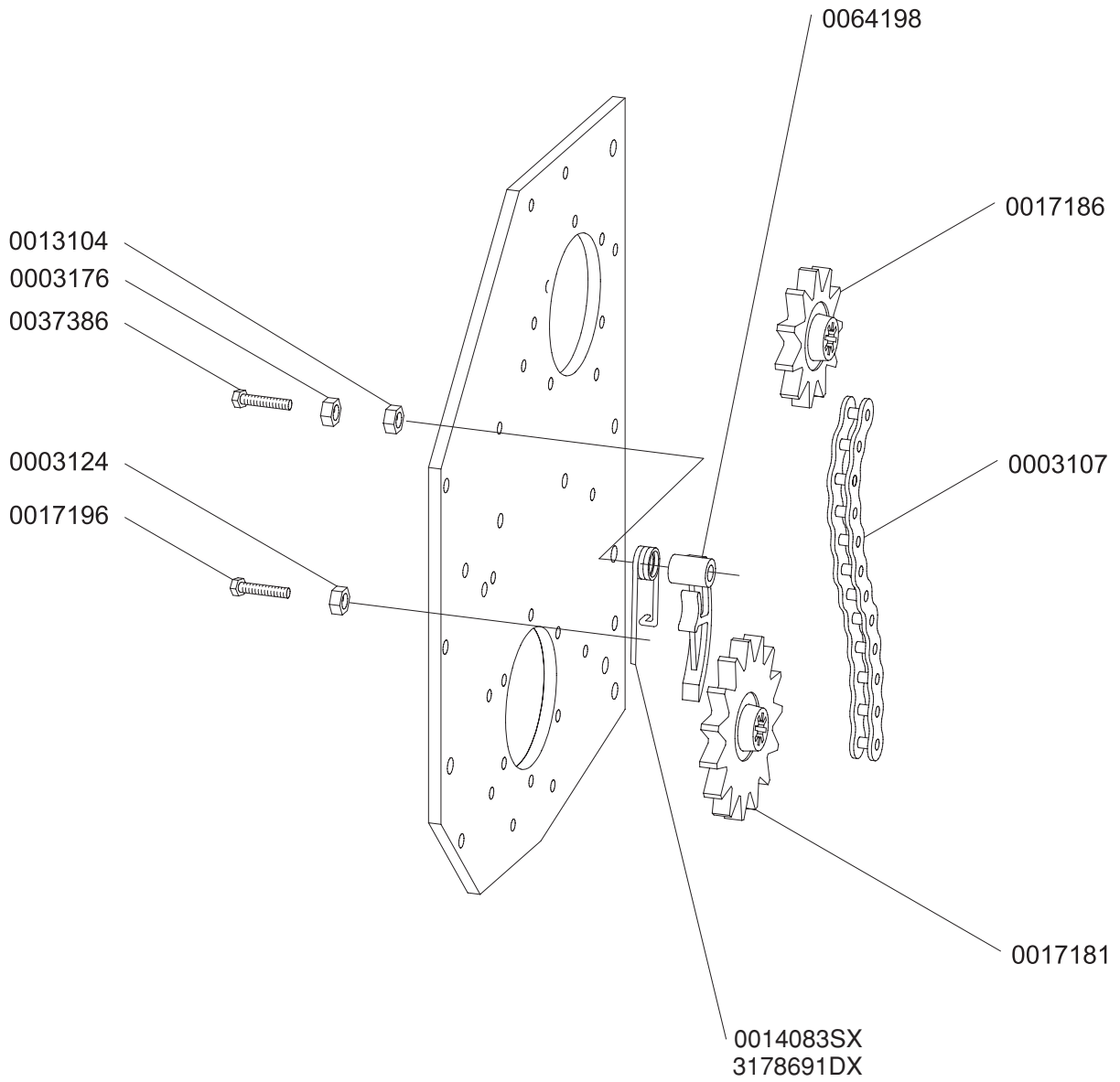
ESPAÑOL - LAMINAS REPUESTOS

Lám. 1	Protección	58
Lám. 2	Chasis	59
Lám. 3	Transmisión lateral de engranajes	60
Lám. 4	Rotor DX	61
Lám. 5	Rotor SX	62
Lám. 6	Barras niveladoras	63
Lám. 7	Rodillo de jaula	64
Lám. 8	Rodillo dentado	65
Lám. 9	Rodillo Packer	66
Lám. 10	Armazón de tres puntos	67
Lám. 11	Kit mecánico para bloqueo tanques	68
Lám. 12	Kit hidráulico para bloqueo tanques	69
Lám. 13	Kit hidráulico para regulación tanques	70
Lám. 14	Grupo caja central completo	71
Lám. 15	Sección Grupo caja central	72
Lám. 16	Grupo cambio/reductor	73
Lám. 17	Regulación hidráulica rodillo	74
Lám. 18	Kit hidráulico regulación rodillo	75
Lám. 19	Anclaje borrasurcos de muelle/rígido	76
Lám. 20	Regulación mecánico rodillo	77
Lám. 21	Arbol Cardán de embrague de discos 1" 3/4 Z20 (cod. 8064491)	78
Lám. 22	Arbol Cardán de embrague de discos 1" 3/4 Z20 (cod. 8064650)	79
Lám. 23	Arbol Cardán de embrague de discos 1" 3/4 Z20 (cod. 8064671)	80
Lám. 24	Arbol Cardán con perno de corte 1" 3/8 (cod. 8064776)	81

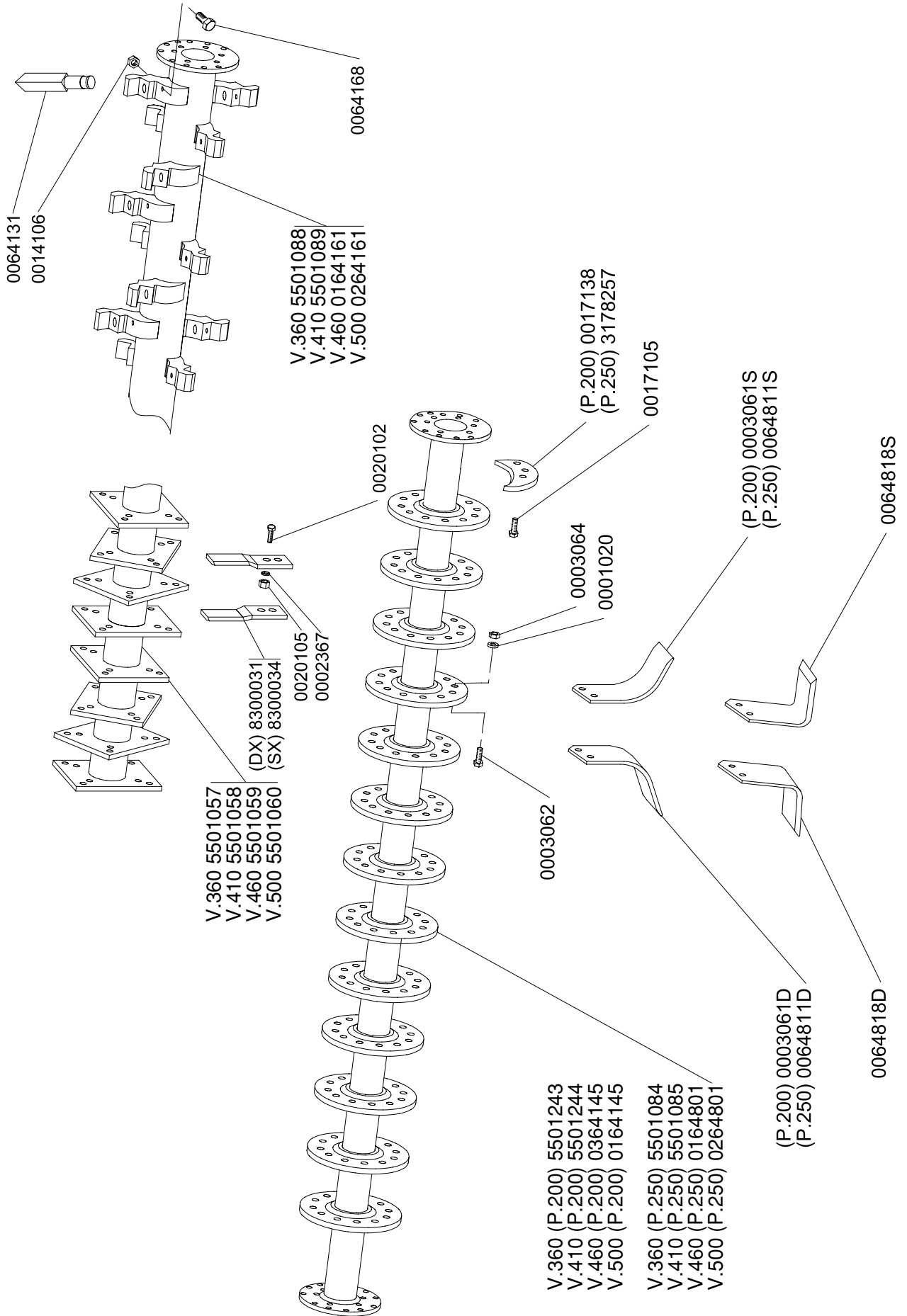
Tav. 1



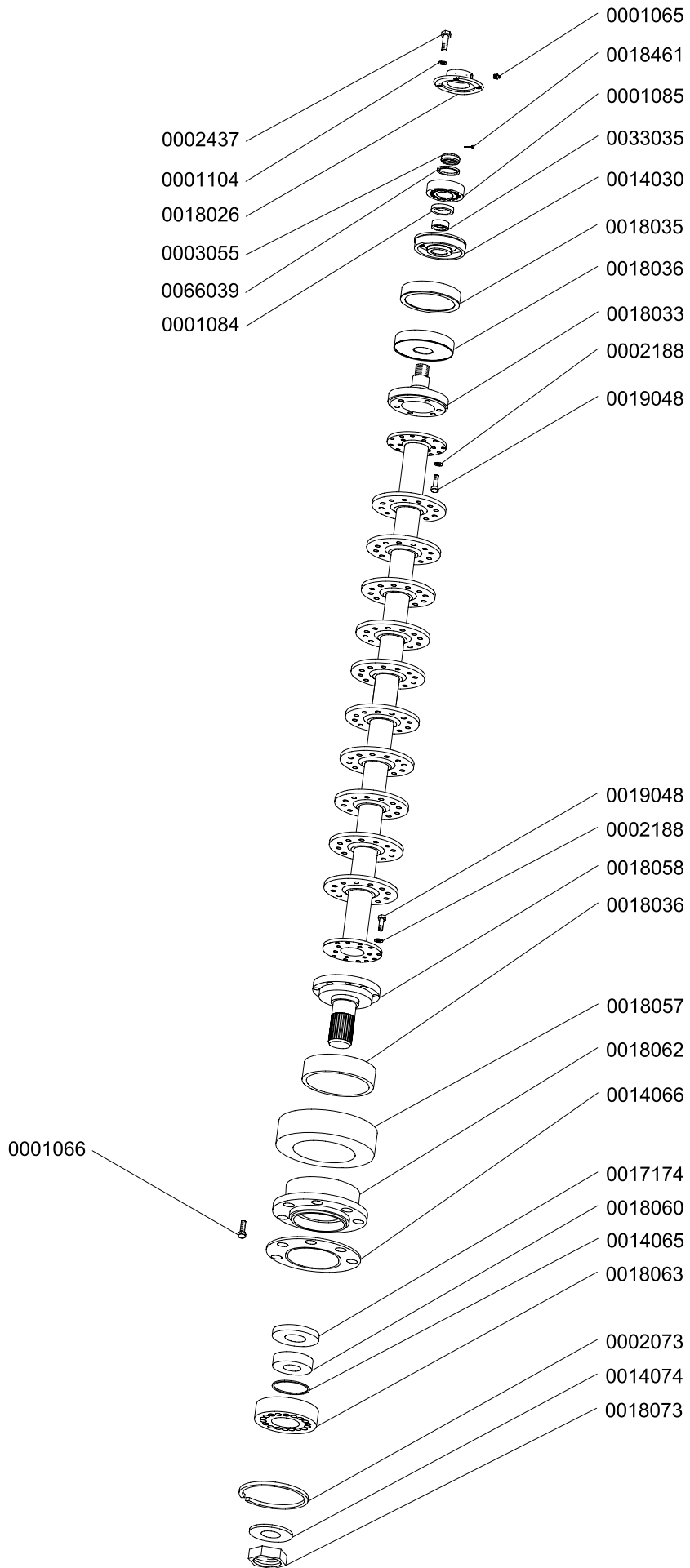
Tav. 3



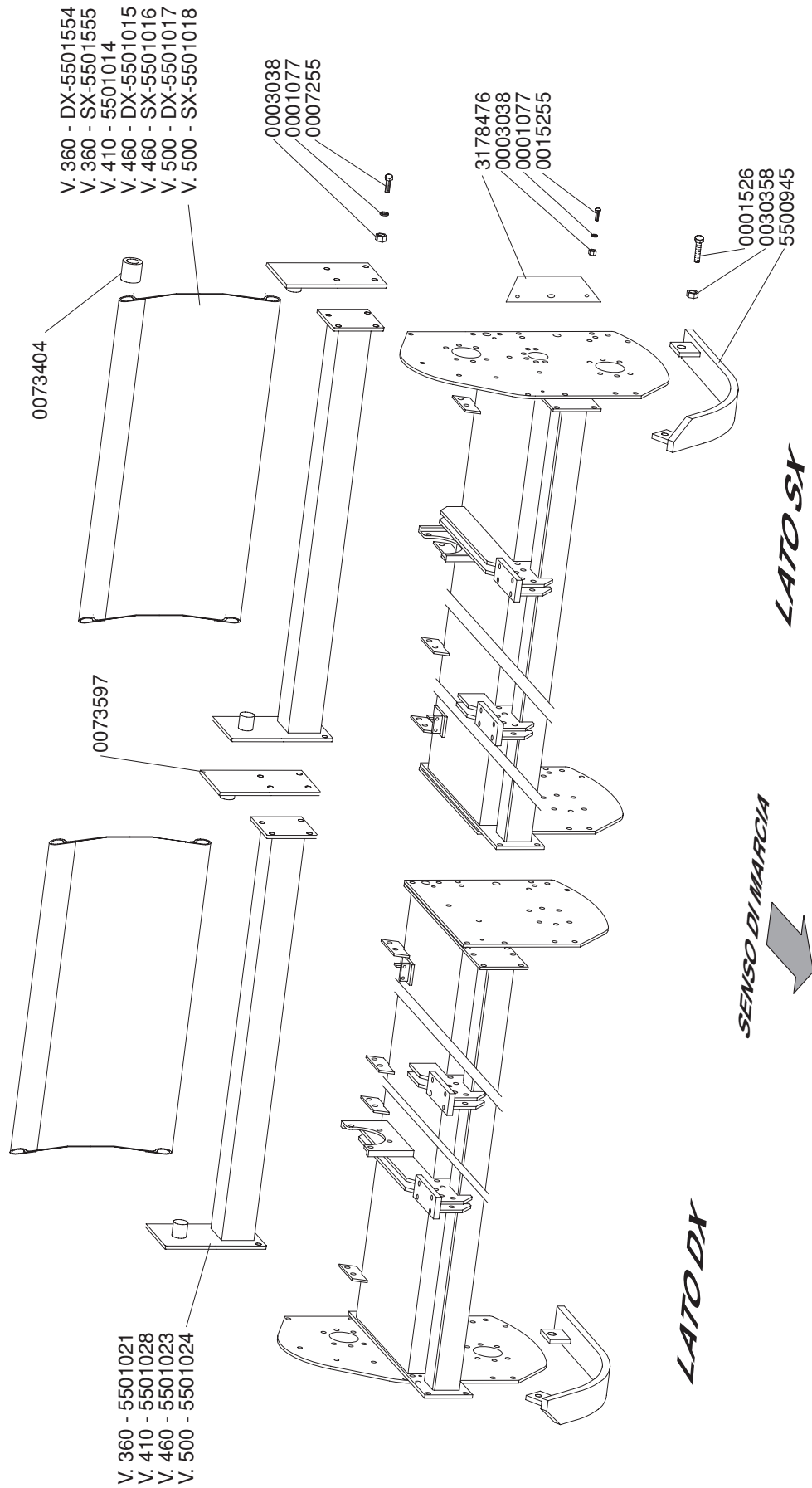
Tav. 4



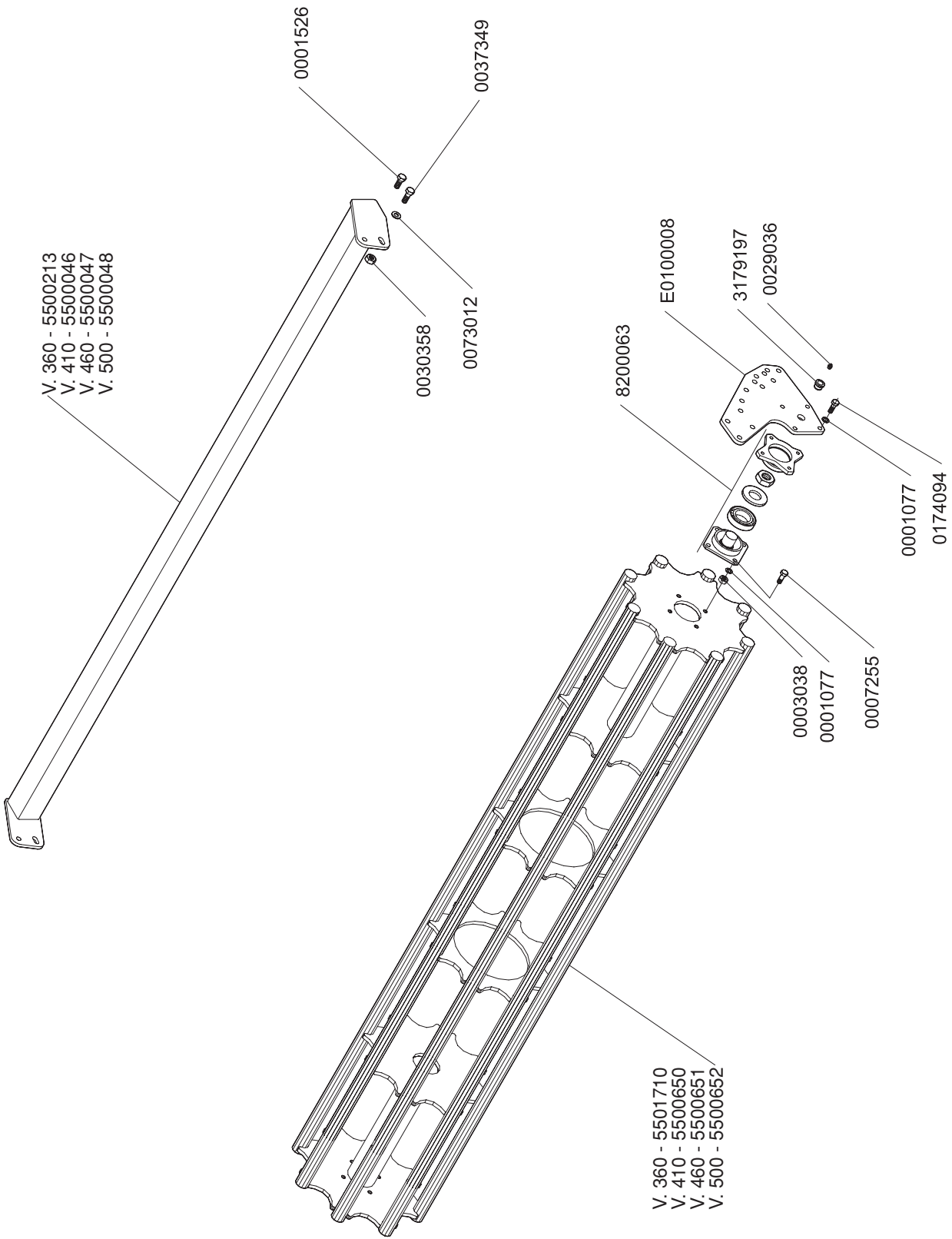
Tav.5



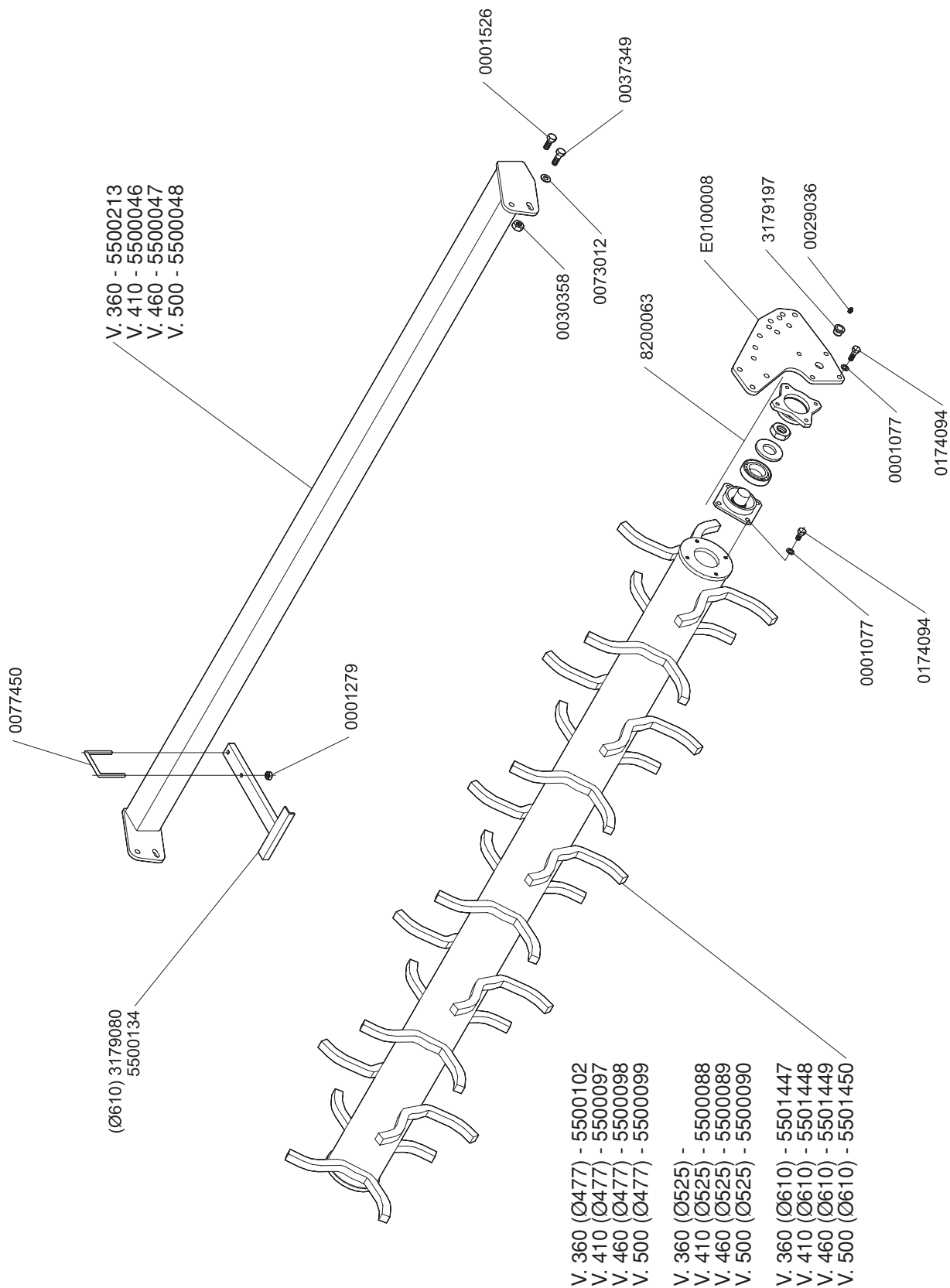
Tav. 6



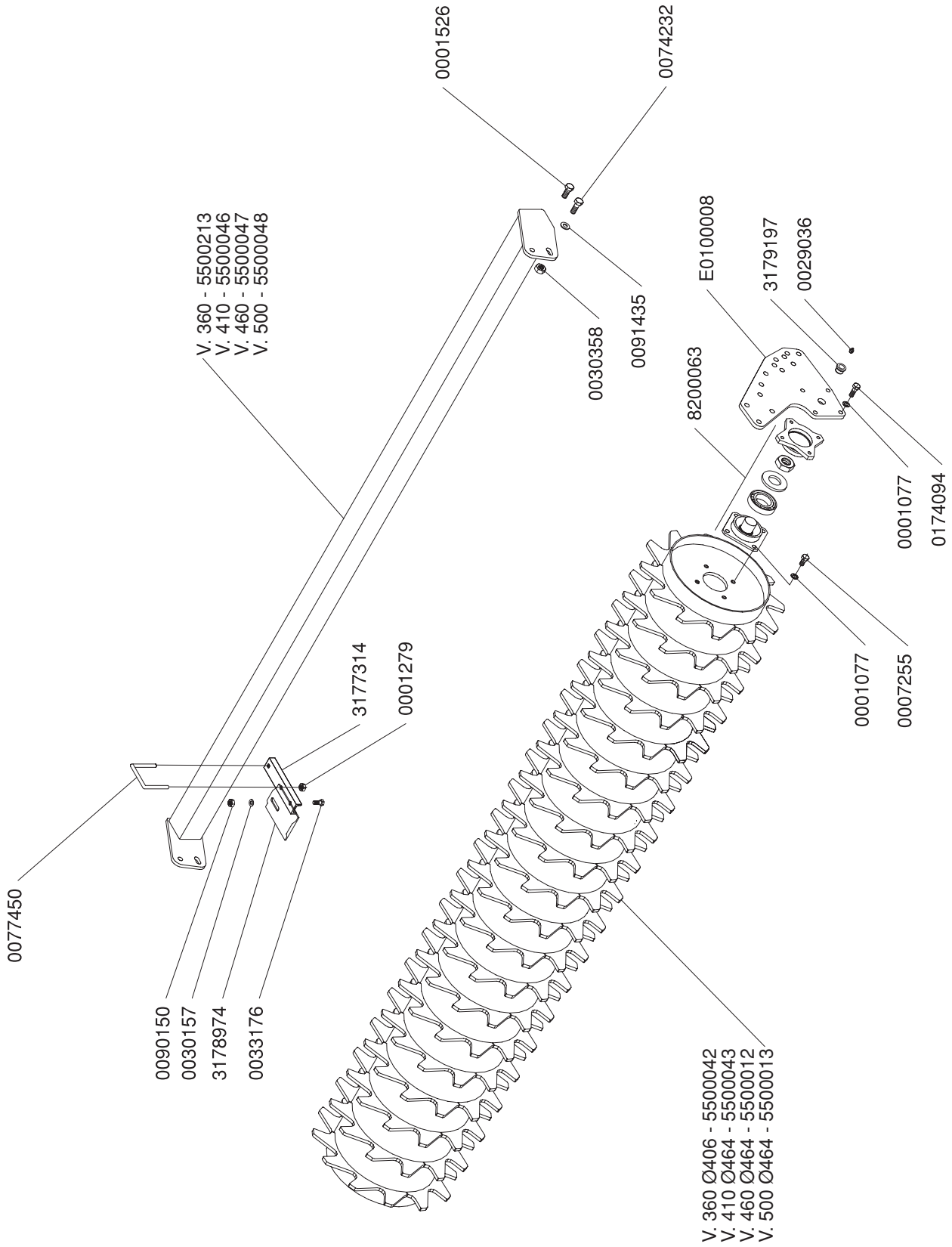
Tav. 7



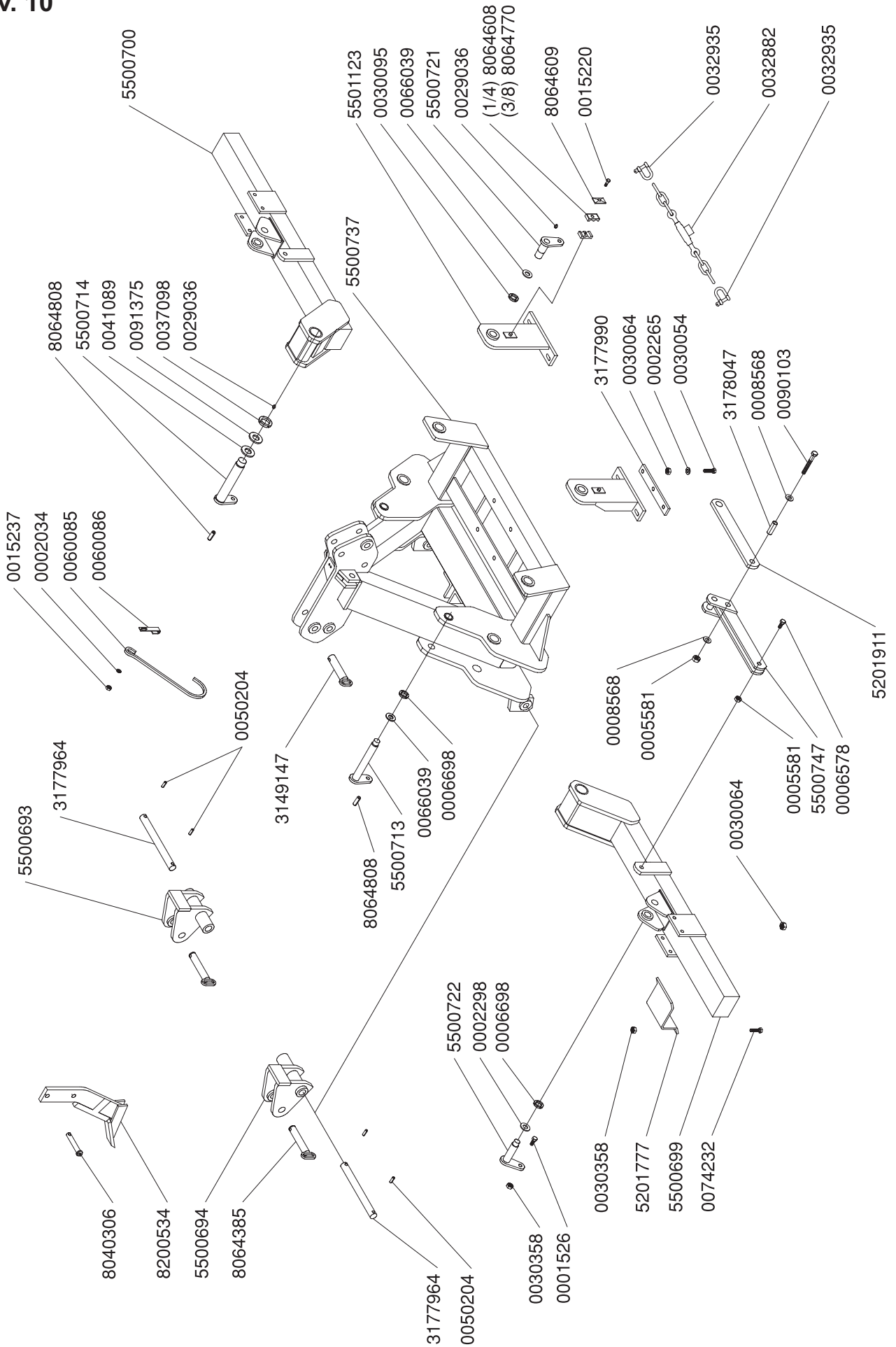
Tav. 8



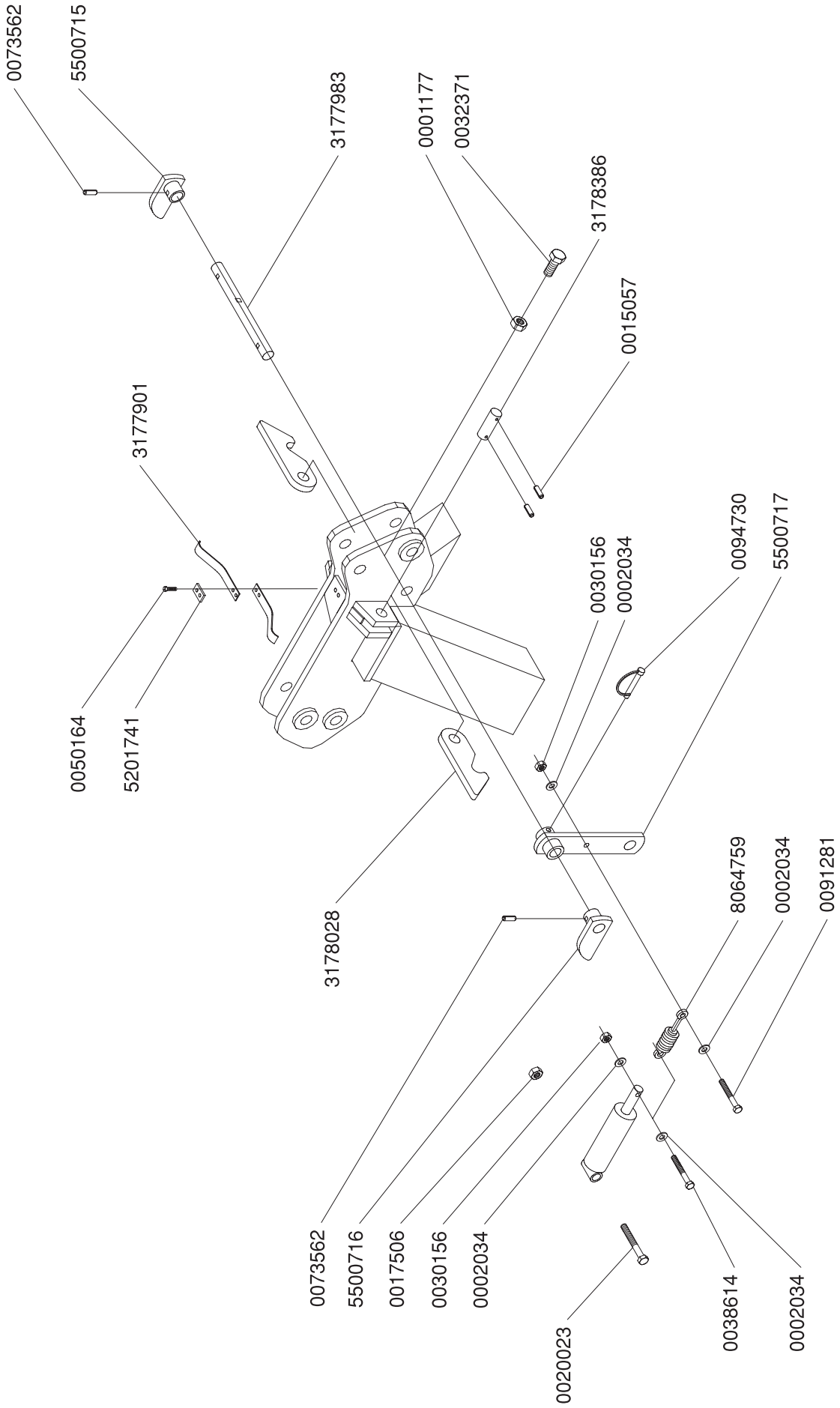
Tav. 9



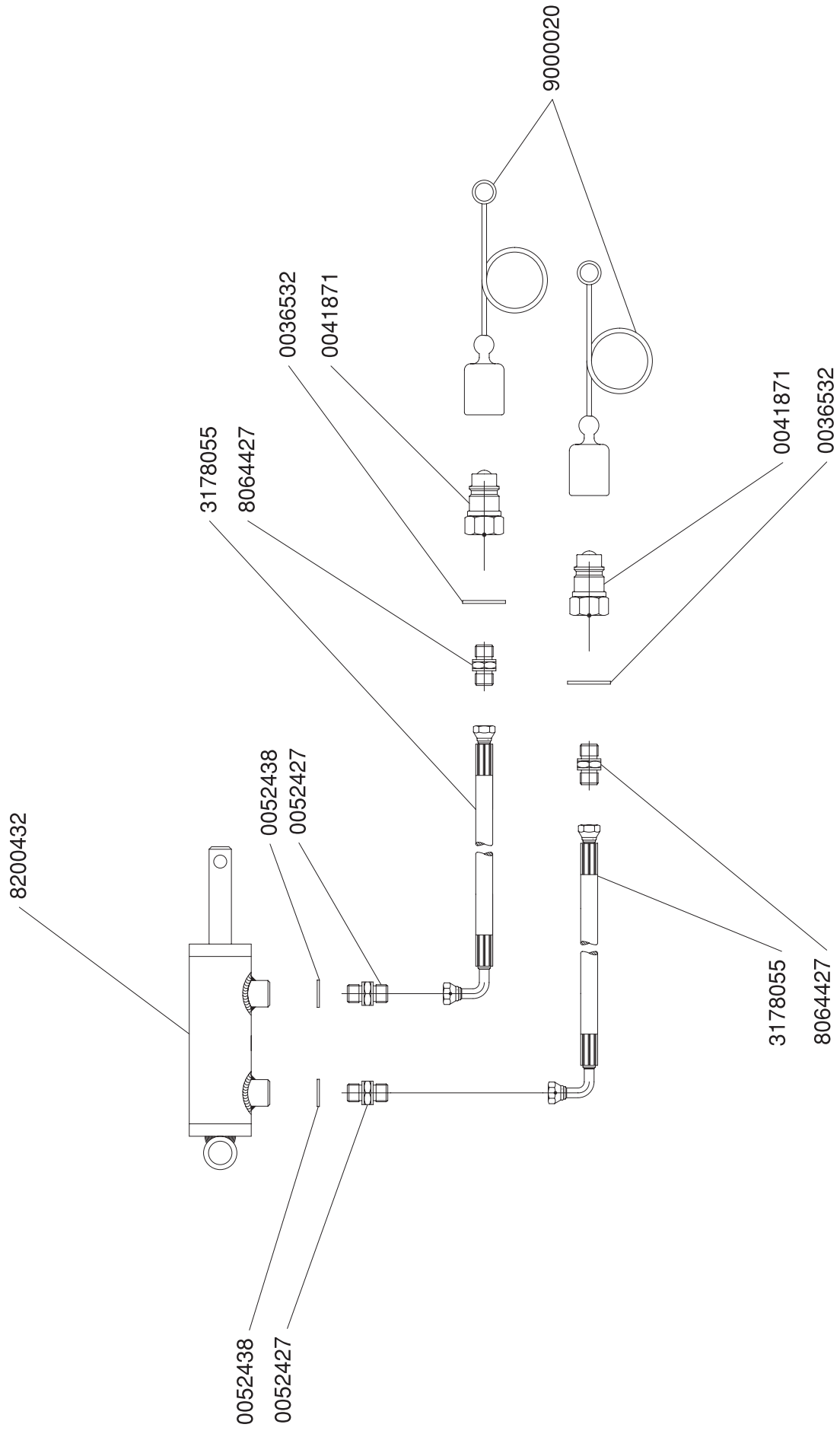
Tav. 10



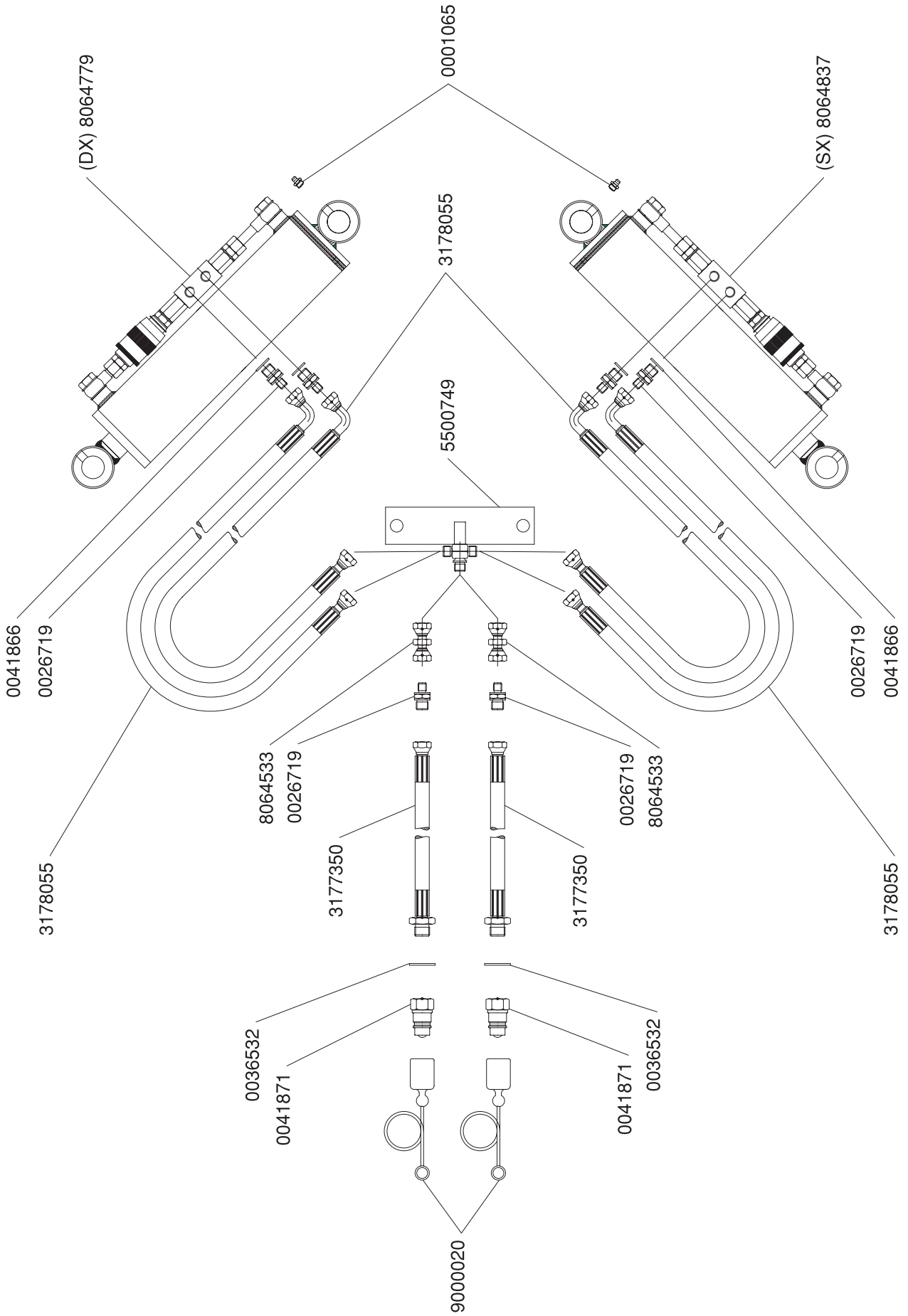
Tav. 11



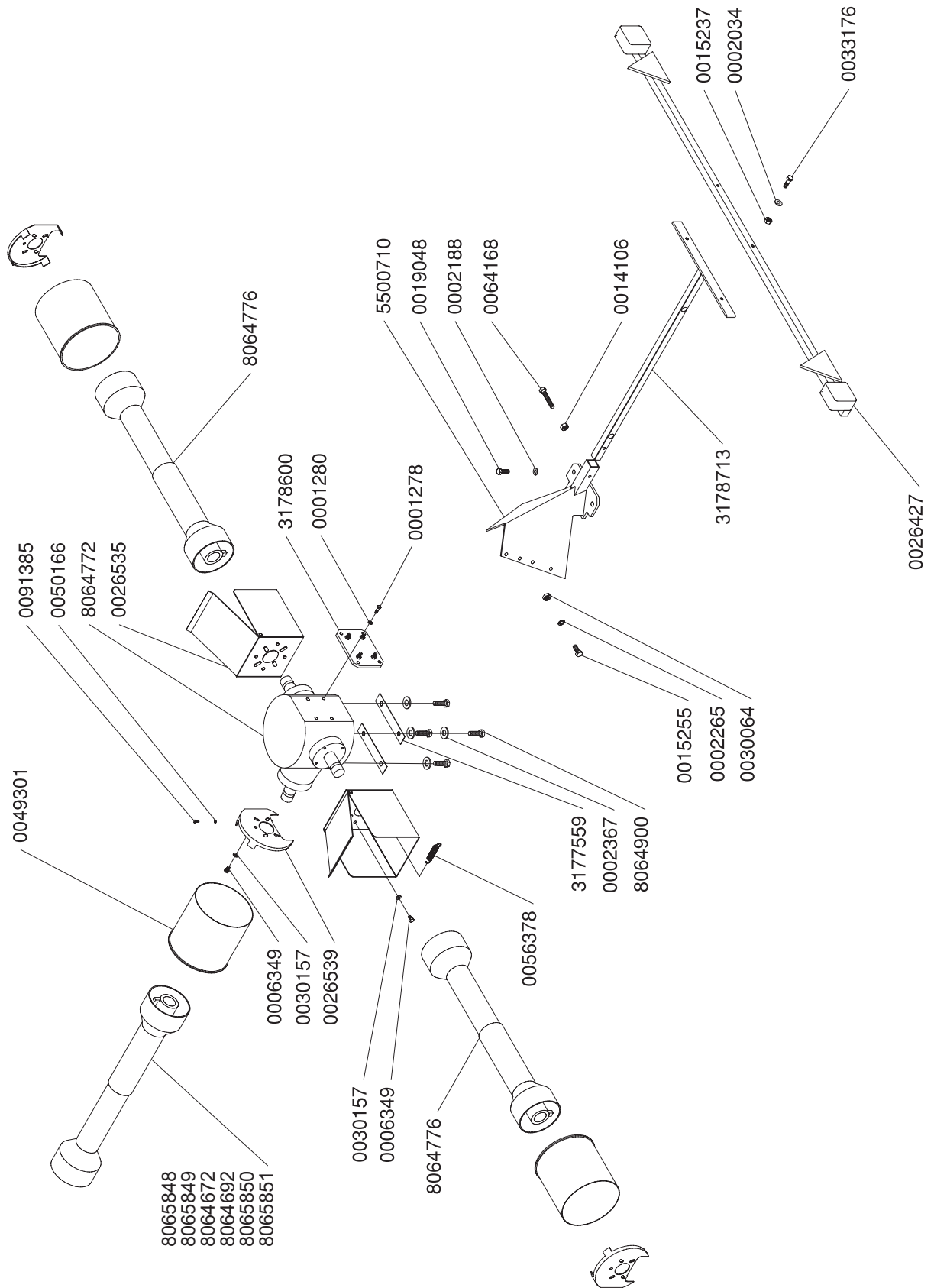
Tav. 12



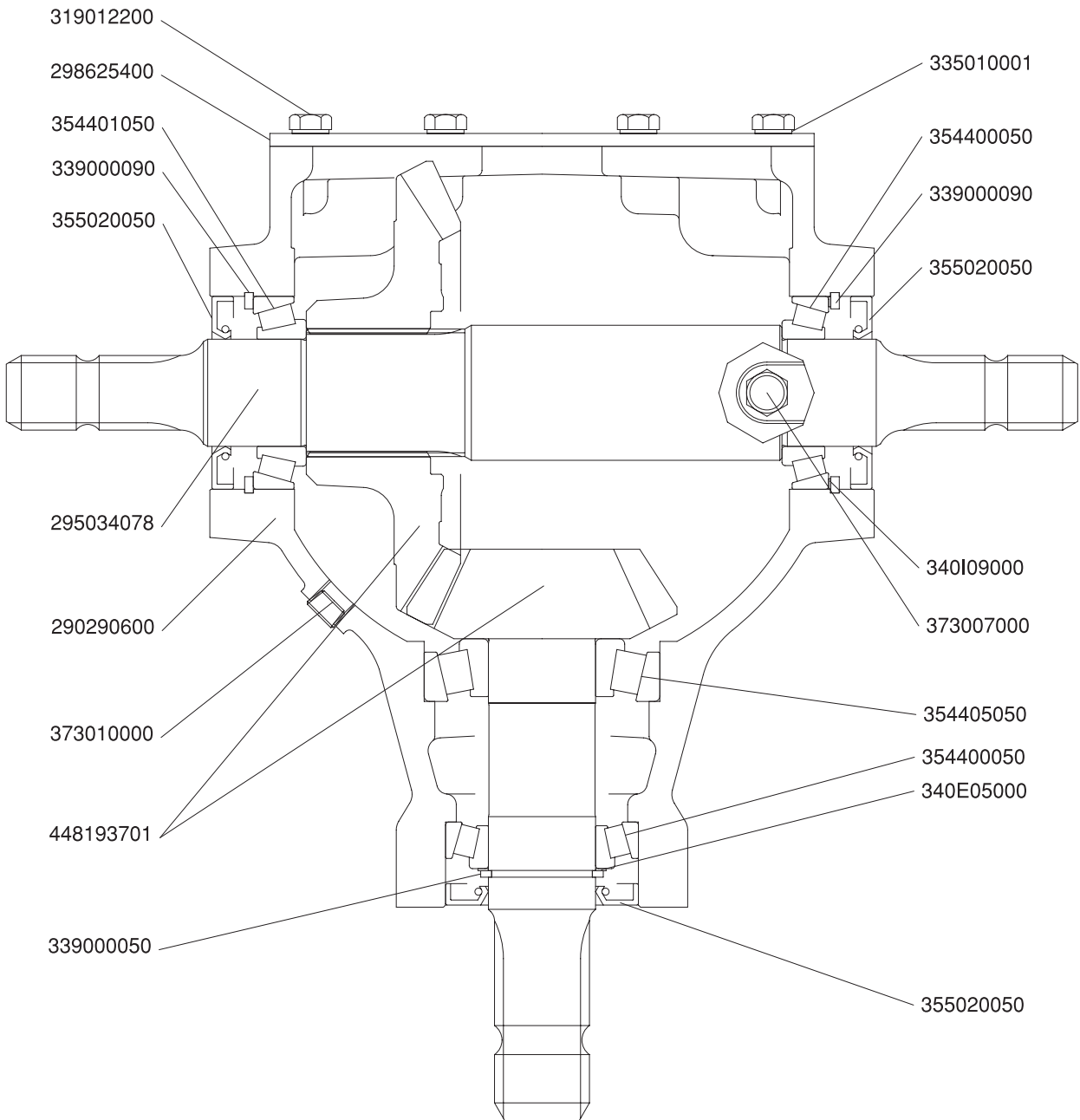
Tav. 13



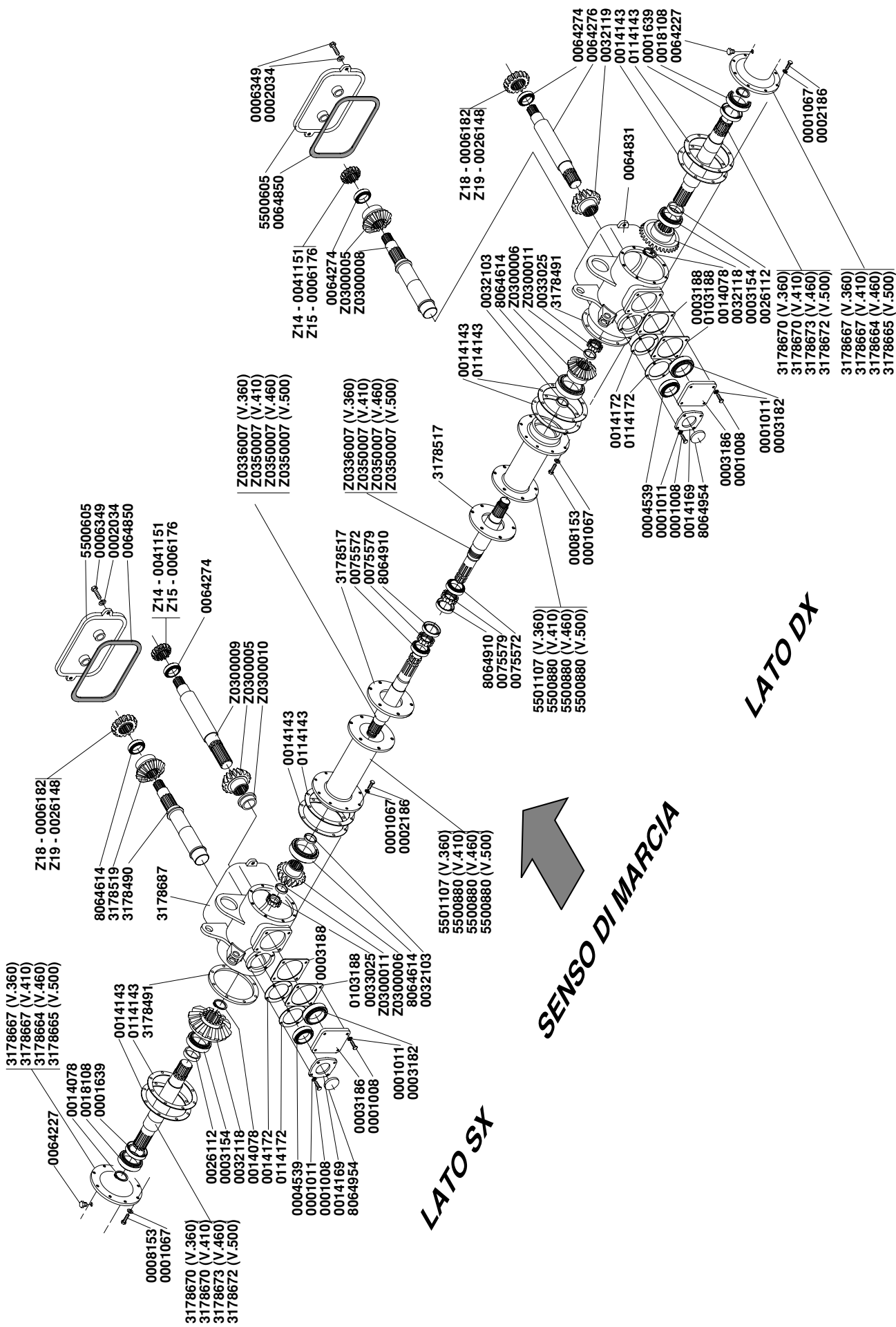
Tav. 14



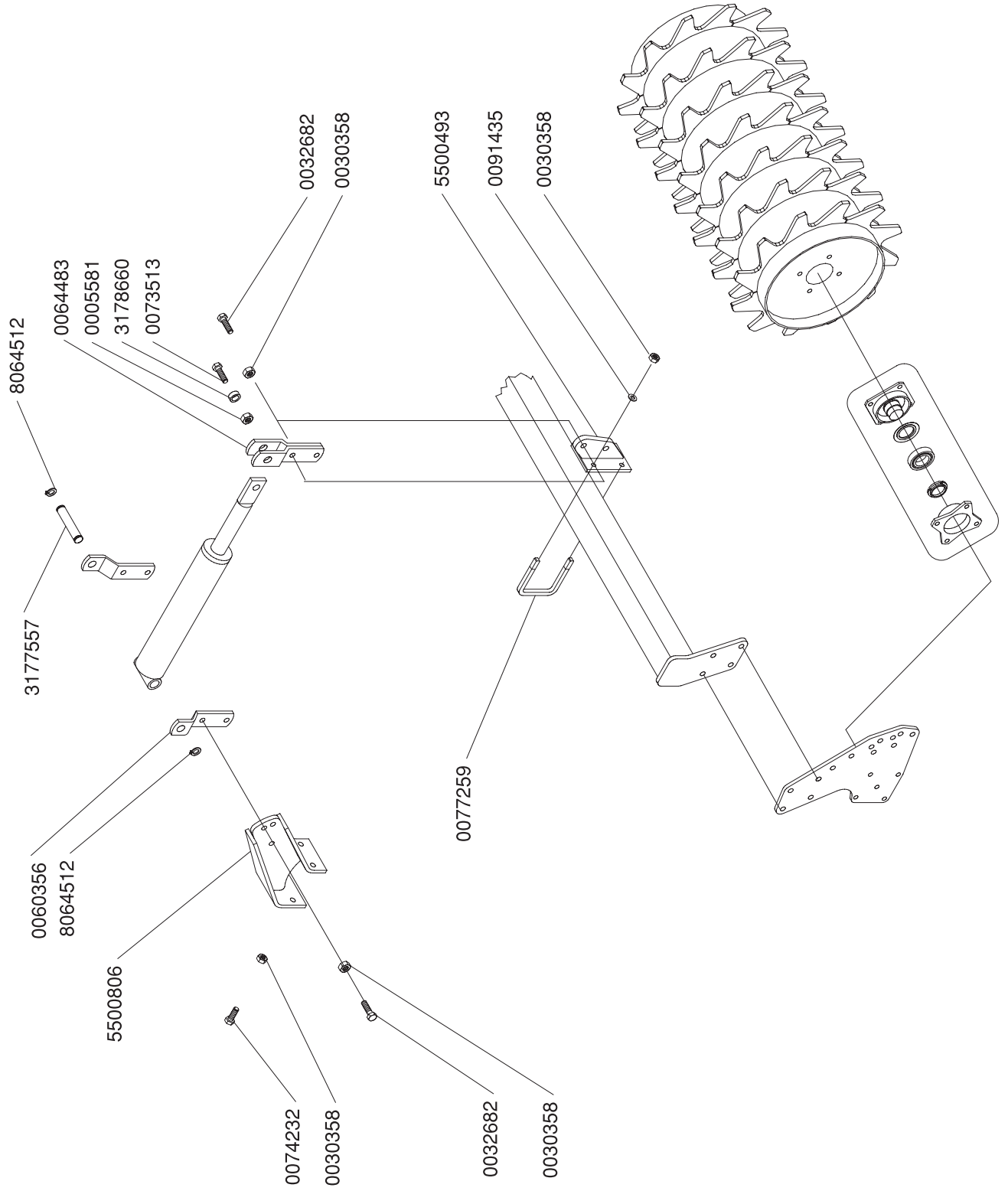
Tav. 15



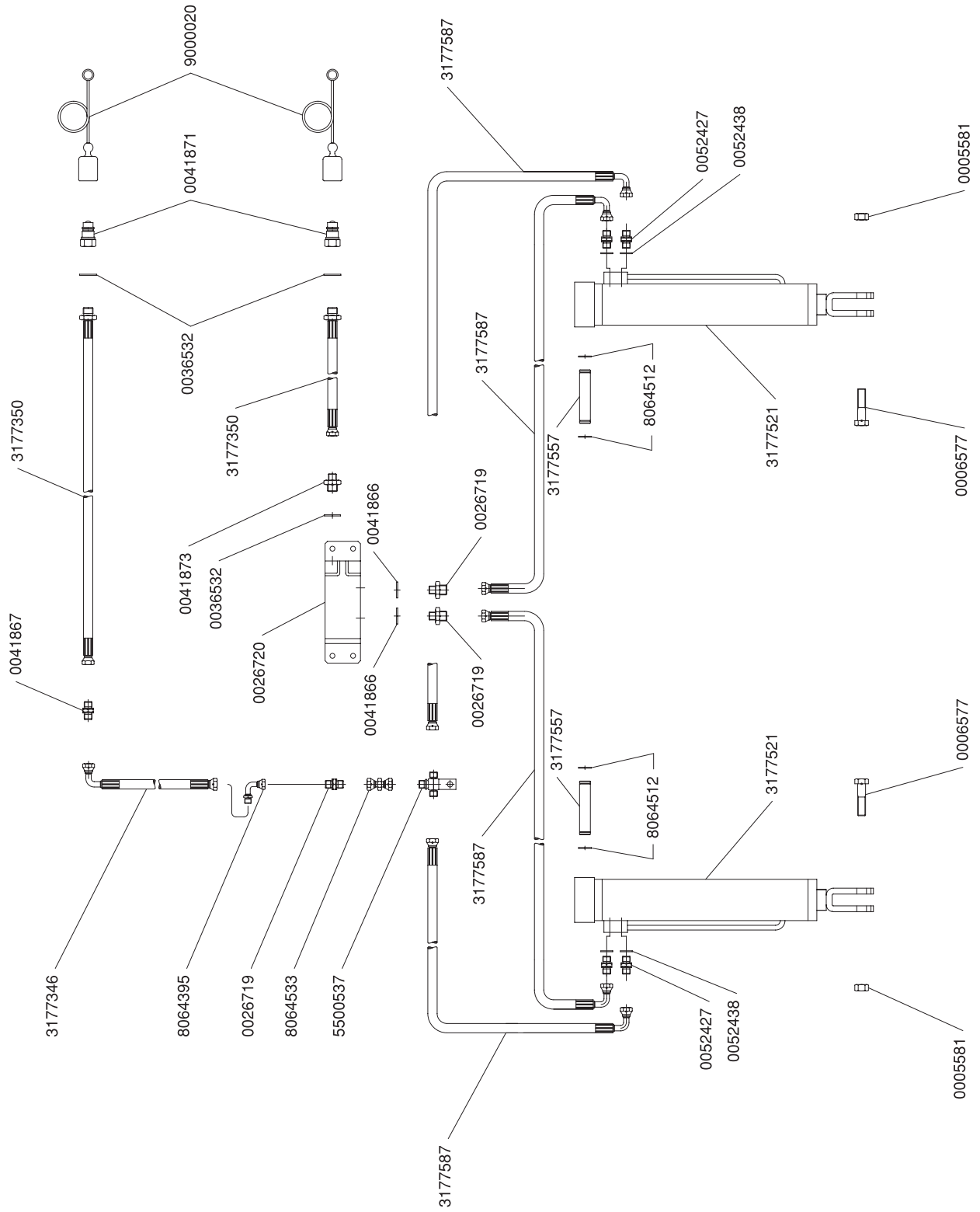
Tav. 16



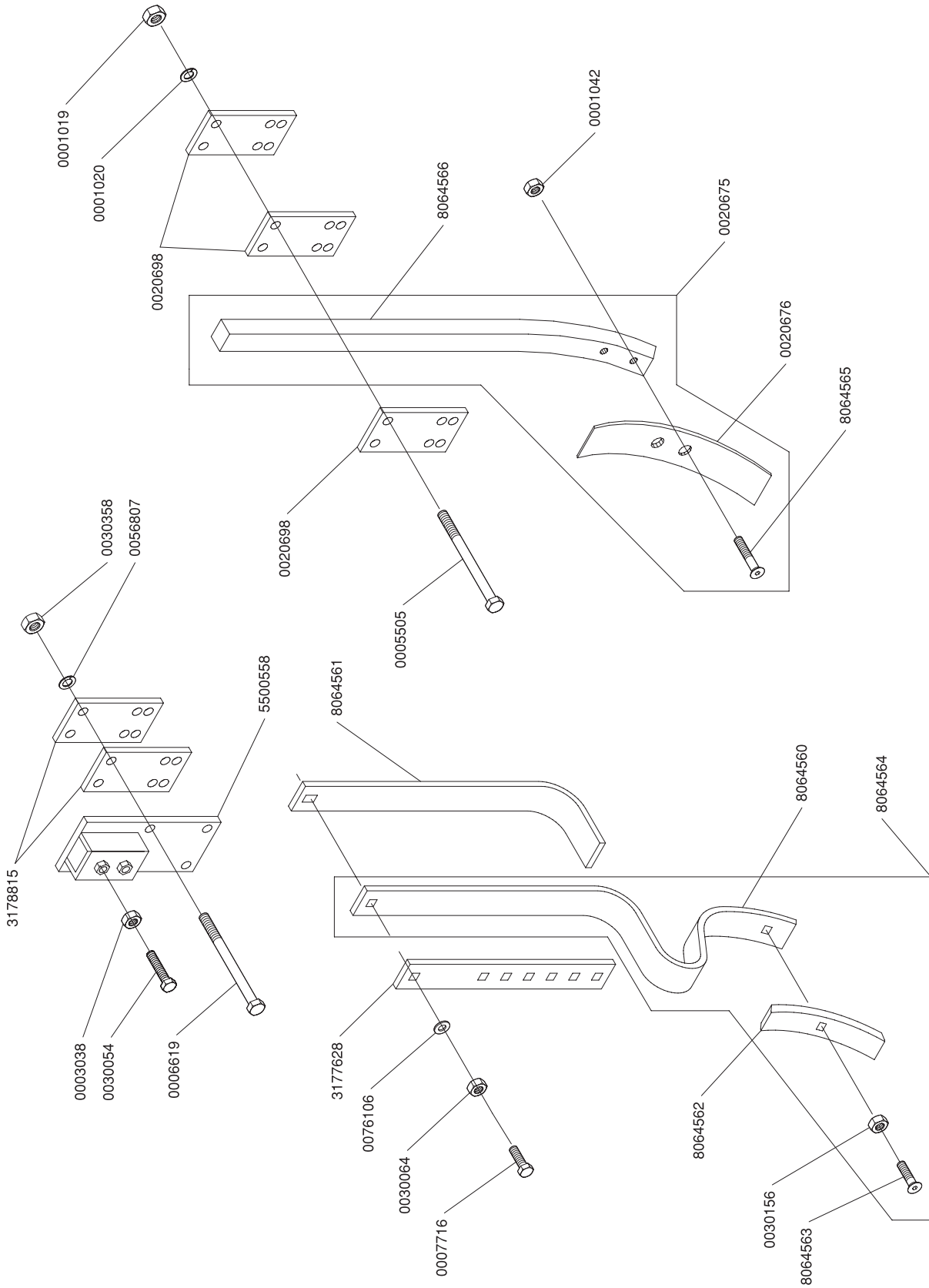
Tav. 17



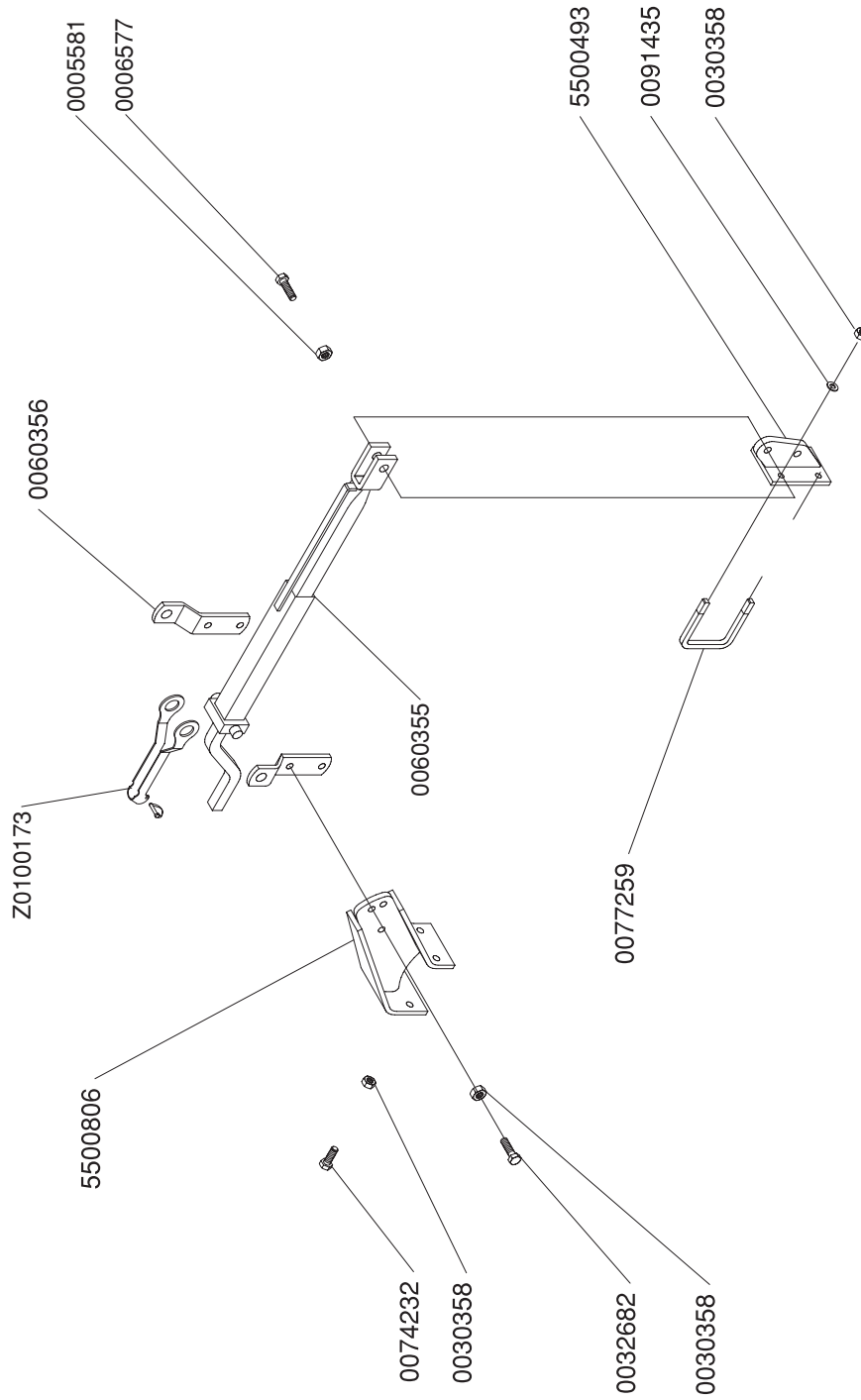
Tav. 18



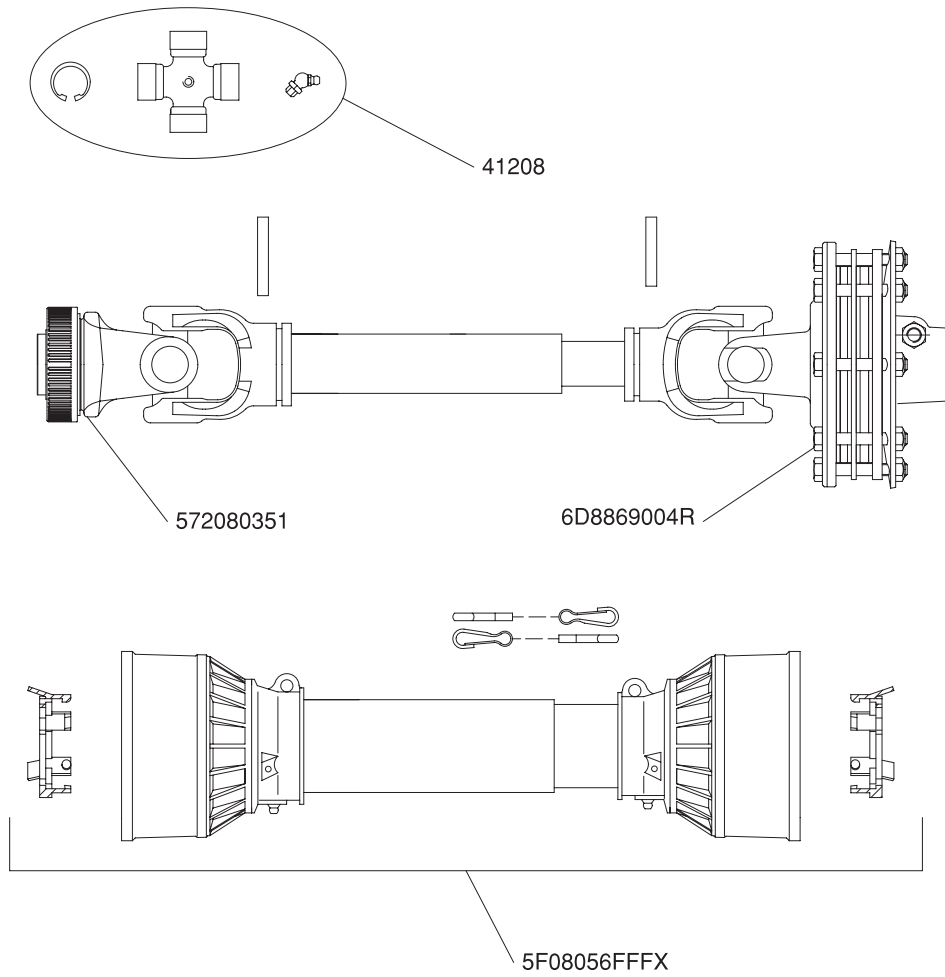
Tav. 19



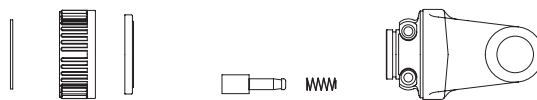
Tav. 20



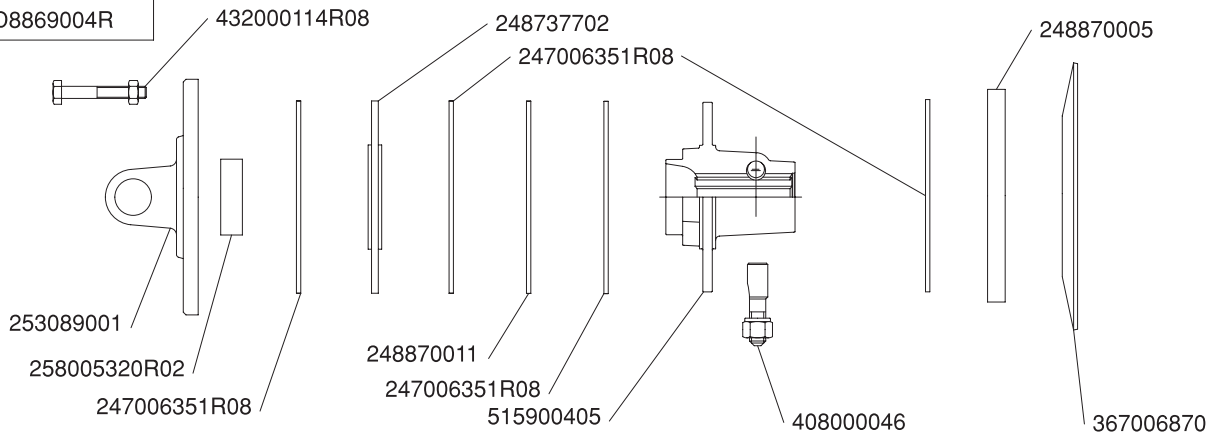
Tav. 21



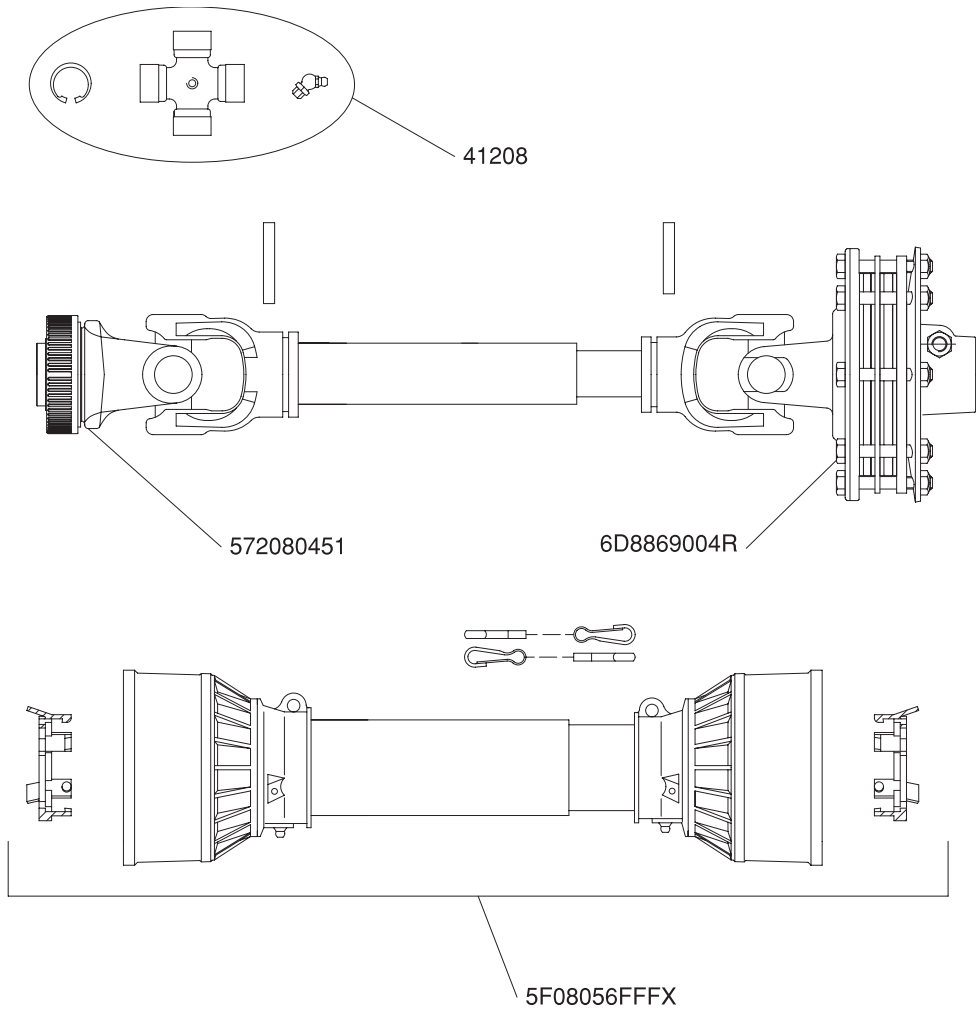
572080351



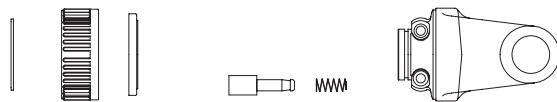
6D8869004R



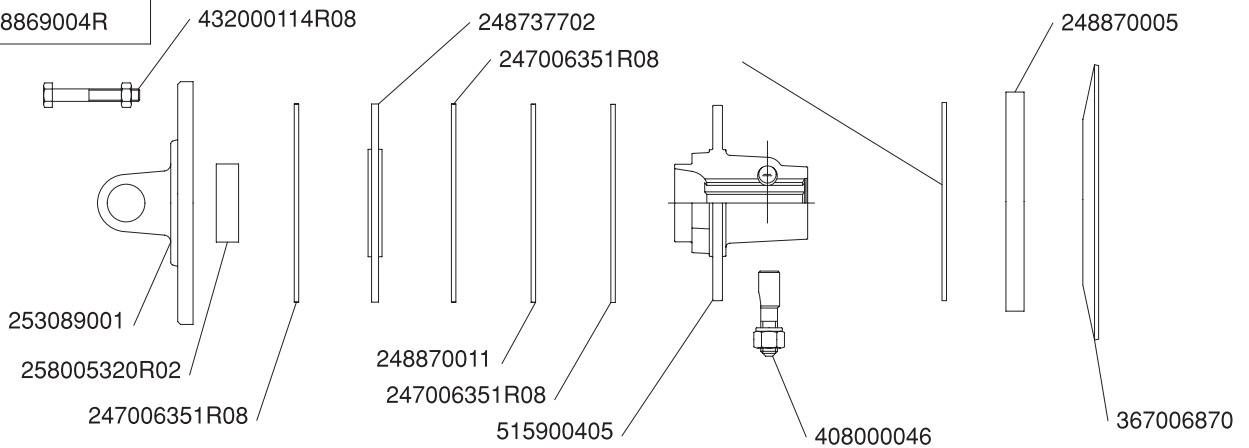
Tav. 22



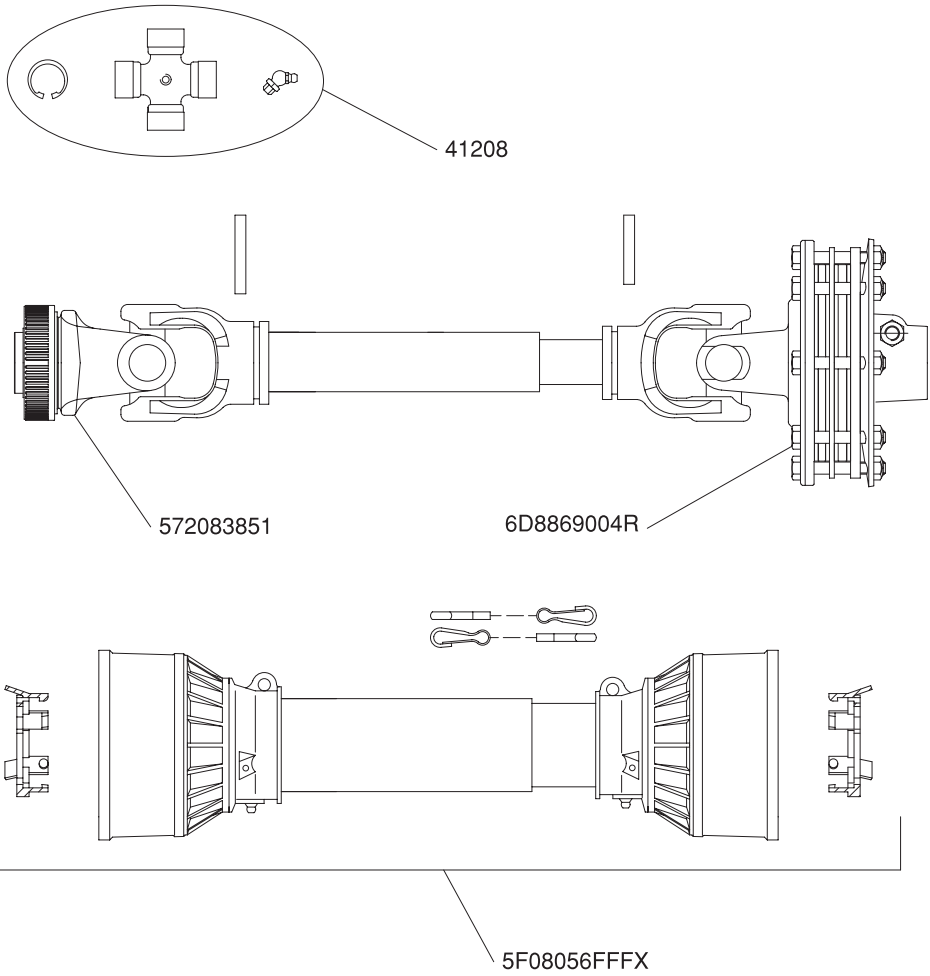
572080451



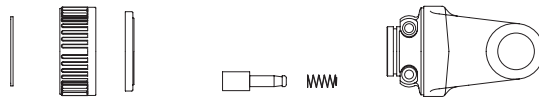
6D8869004R



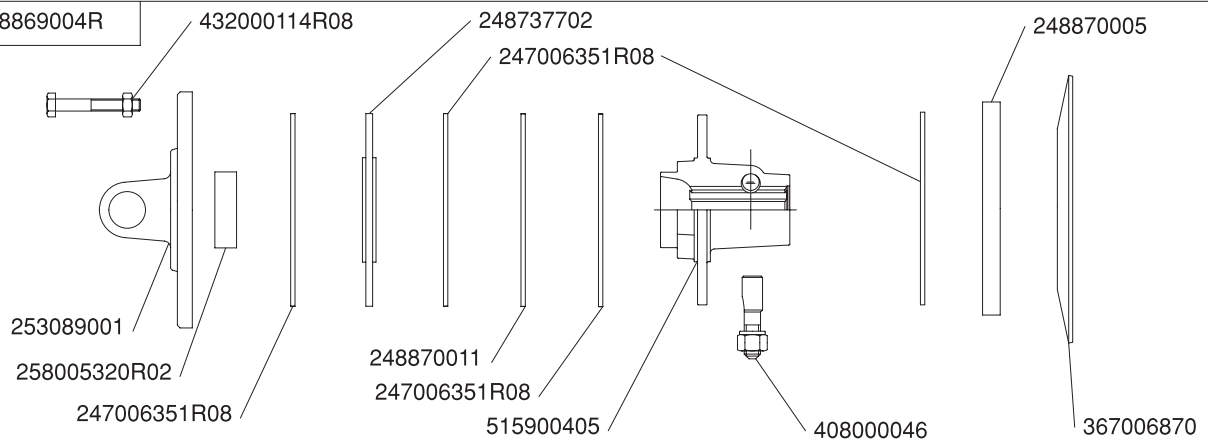
Tav. 23



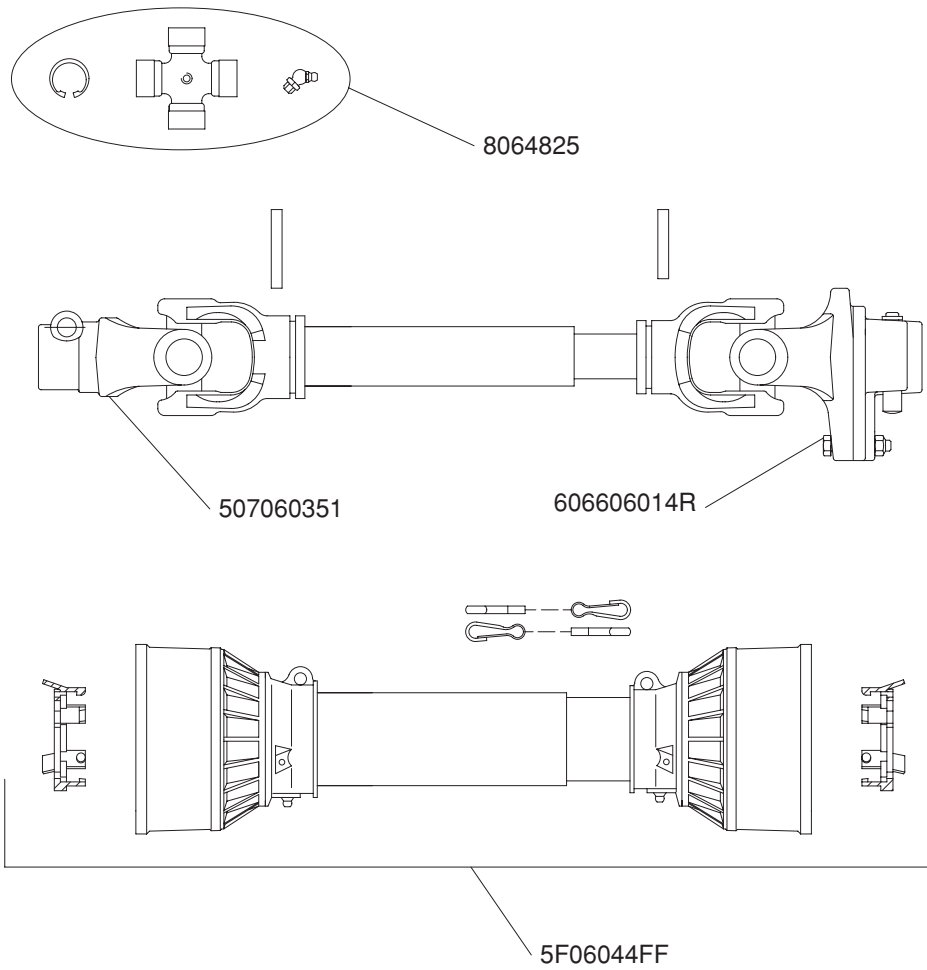
572083851



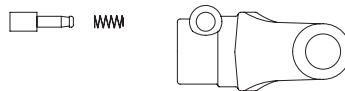
6D8869004R



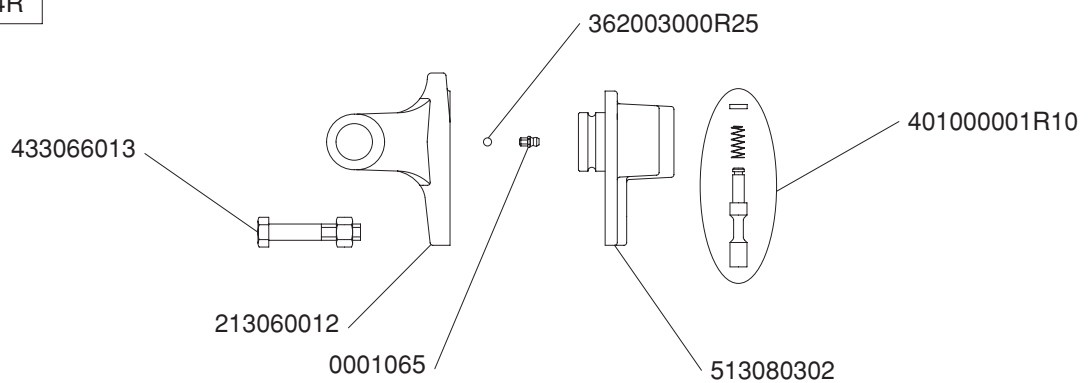
Tav. 24



507060351



606606014R





BREVIGLIERI Spa

Via A. Labriola, 2 - Z.I. - 37054 NOGARA (Verona) Italia
Tel. 0442 537411 - Tel. export 0442 537404 - Fax 0442 537444
www.breviglieri.com - E.mail: info@breviglieri.com