

# TAVOLE RICAMBI • SPARE PARTS TABLES • PLANCHES DES PIÈCES DETACHÉES • LAMINAS REPUESTOS • ERSATZTEILTAFELN

## ITALIANO - TAVOLE RICAMBI

|         |  |     |
|---------|--|-----|
| Tav. 1  | Terzo punto.....                                 | 92  |
| Tav. 2  | Gruppo scatola / Impianto idraulico.....         | 94  |
| Tav. 3  | Sezione scatola centrale rotori BK-Spikes.....   | 96  |
| Tav. 4  | Sezione scatola centrale rotore a zappe.....     | 97  |
| Tav. 5  | Telaio.....                                      | 98  |
| Tav. 6  | Trasmissione laterale ad ingranaggi.....         | 100 |
| Tav. 7  | Kit ancora rompitraccia.....                     | 102 |
| Tav. 8  | Disco convogliatore.....                         | 104 |
| Tav. 9  | Rotore.....                                      | 106 |
| Tav. 10 | Telaio rullo.....                                | 108 |
| Tav. 11 | Rullo dentato MAXI.....                          | 110 |
| Tav. 12 | Rullo gabbia.....                                | 112 |
| Tav. 13 | Rullo packer.....                                | 114 |
| Tav. 14 | Impianto idraulico sollevamento rulli.....       | 116 |
| Tav. 15 | Cofano mobile e regolazione martinetto.....      | 118 |
| Tav. 16 | Cofano strisciante e regolazione martinetto..... | 120 |
| Tav. 17 | Barra fanali.....                                | 122 |
| Tav. 18 | Protezioni CE.....                               | 124 |
| Tav. 19 | Rotore a flange smontabili.....                  | 126 |

## DEUTSCH - ERSATZTEILTAFELN

|         |   |     |
|---------|---|-----|
| Taf. 1  | Gerätedreieck, geräteseitig.....                                | 92  |
| Taf. 2  | Multiplikator.....  | 94  |
| Taf. 3  | Teil gruppe Untersetzungsgetriebe Zentrales rotor BK -Spikes .. | 96  |
| Taf. 4  | Gruppe Untersetzungsgetriebe Zentrales rotor hacken ..          | 97  |
| Taf. 5  | Gestel.....   | 98  |
| Taf. 6  | Seitlicher Kettenantrieb.....                                   | 100 |
| Taf. 7  | Anker kit für Spurbrecher.....                                  | 102 |
| Taf. 8  | Leitblech.....  | 104 |
| Taf. 9  | Rotor.....  | 106 |
| Taf. 10 | Gestellwalze.....   | 108 |
| Taf. 11 | Stachelwalze MAXI.....  | 110 |
| Taf. 12 | Käfigwalze.....   | 112 |
| Taf. 13 | Packerwalze.....  | 114 |
| Taf. 14 | Hydraulische Anlage.....  | 116 |
| Taf. 15 | Haube.....  | 118 |
| Taf. 16 | Haube.....  | 120 |
| Taf. 17 | Beleuchtung.....  | 122 |
| Taf. 18 | CE schutzvorrichtung.....                                       | 124 |
| Taf. 19 | Rotor mit abnehmbaren Flanschen.....                            | 126 |

## ENGLISH - SPARE PART TABLES

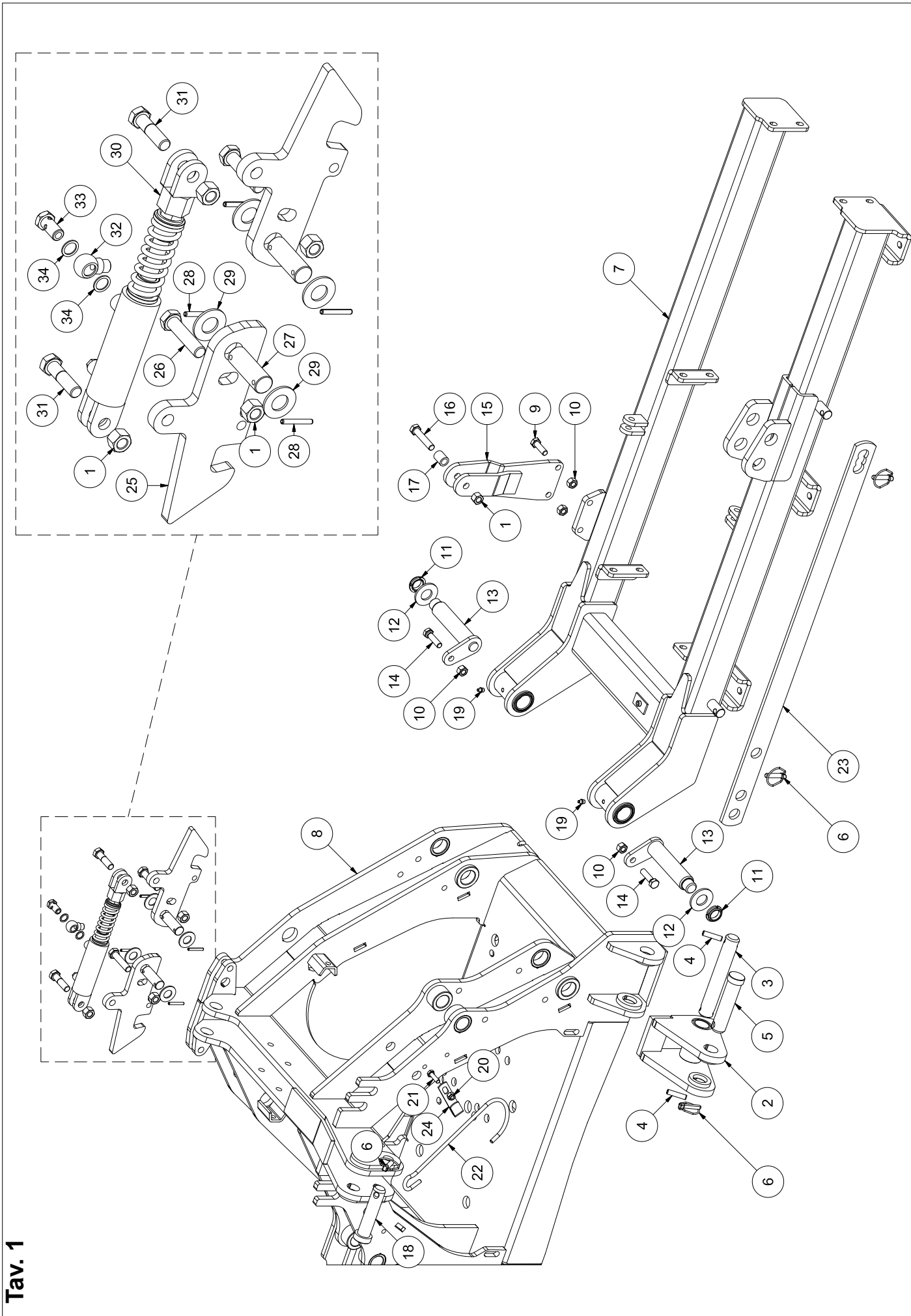
|         |   |     |
|---------|---|-----|
| Tab. 1  | Three-point hitch.....                            | 92  |
| Tab. 2  | Gear box.....                                     | 94  |
| Tab. 3  | Section central final drive unit BK - Spikes..... | 96  |
| Tab. 4  | Section central final drive unit hoes Rotor.....  | 97  |
| Tab. 5  | Frame.....  | 98  |
| Tab. 6  | Geared side transmission.....                     | 100 |
| Tab. 7  | Finisher tine kit.....                            | 102 |
| Tab. 8  | Conveyor disc.....                                | 104 |
| Tab. 9  | Rotor.....  | 106 |
| Tab. 10 | Frame roller.....                                 | 108 |
| Tab. 11 | Sprocket roller MAXI.....                         | 110 |
| Tab. 12 | Cage roller.....                                  | 112 |
| Tab. 13 | Packer roller.....                                | 114 |
| Tab. 14 | Roller's hydraulic circuit.....                   | 116 |
| Tab. 15 | Hood.....   | 118 |
| Tab. 16 | Hood.....   | 120 |
| Tab. 17 | Rear lights.....                                  | 122 |
| Tab. 18 | CE Protections.....                               | 124 |
| Tab. 19 | Rotor with removable flanges.....                 | 126 |

## ESPAÑOL - LAMINAS REPUESTOS

|         |  |     |
|---------|--|-----|
| Lám. 1  | Armazón de tres puntos.....                      | 92  |
| Lám. 2  | Grupo multiplicador.....                         | 94  |
| Lám. 3  | Grupo reductor central rotor BK - Spikes.....    | 96  |
| Lám. 4  | Sección grupo reductor central rotor azadas..... | 97  |
| Lám. 5  | Bastidor.....                                    | 98  |
| Lám. 6  | Transmisión lateral de engranajes.....           | 100 |
| Lám. 7  | Kit Anclaje borrasurcos.....                     | 102 |
| Lám. 8  | Canalizador.....                                 | 104 |
| Lám. 9  | Rotor.....                                       | 106 |
| Lám. 10 | Rodillo Chasis.....                              | 108 |
| Lám. 11 | Rodillo dentado MAXI.....                        | 110 |
| Lám. 12 | Rodillo de jaula.....                            | 112 |
| Lám. 13 | Rodillo Packer.....                              | 114 |
| Lám. 14 | Instalación hidráulica.....                      | 116 |
| Lám. 15 | Tapa.....  | 118 |
| Lám. 16 | Tapa.....  | 120 |
| Lám. 17 | Luces de posición.....                           | 122 |
| Lám. 18 | Protección CE.....                               | 124 |
| Lám. 19 | Rotor con bridas desmontables.....               | 126 |

## FRANÇAIS - PLANCHES DES PIÈCES DETACHÉES

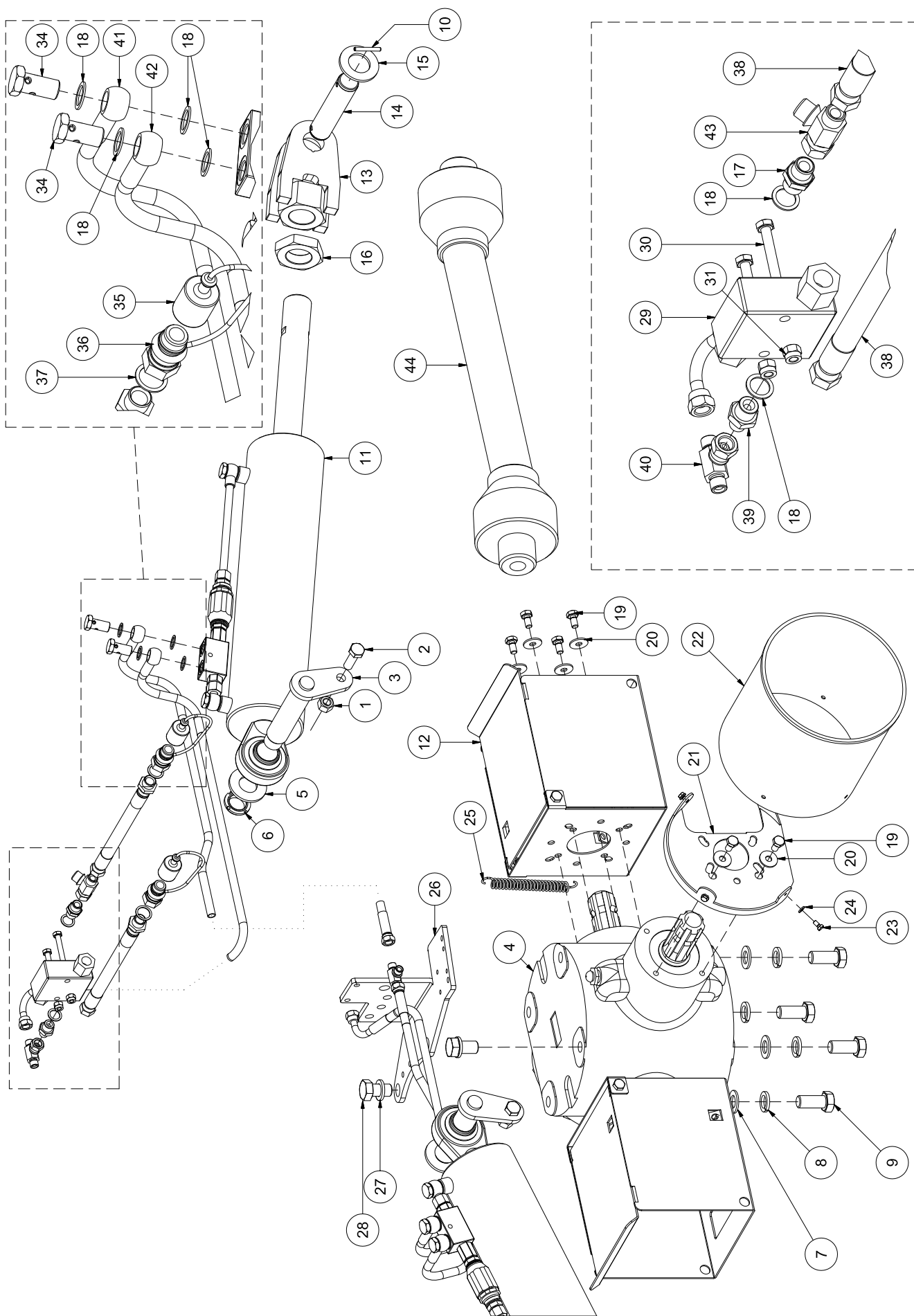
|        |   |     |
|--------|---|-----|
| Pl. 1  | Bâti a trois points.....                          | 92  |
| Pl. 2  | Boîte de vitesse.....                             | 94  |
| Pl. 3  | Ensemble réducteur central Rotor BK - Spikes..... | 96  |
| Pl. 4  | Section ensemble réducteur central Rotor houes .. | 97  |
| Pl. 5  | Châssis.....                                      | 98  |
| Pl. 6  | Transmission latérale à engranages.....           | 100 |
| Pl. 7  | Kit Ancre efface trace.....                       | 102 |
| Pl. 8  | Convoyeur disc.....                               | 104 |
| Pl. 9  | Rotor.....  | 106 |
| Pl. 10 | Châssis Rouleau.....                              | 108 |
| Pl. 11 | Rouleau à dent MAXI.....                          | 110 |
| Pl. 12 | Rouleau à cage.....                               | 112 |
| Pl. 13 | Rouleau Packer.....                               | 114 |
| Pl. 14 | Circuit hydraulique pour rouleau.....             | 116 |
| Pl. 15 | Capot.....  | 118 |
| Pl. 16 | Capot.....  | 120 |
| Pl. 17 | Dispositif de segnalation.....                    | 122 |
| Pl. 18 | Protections CE.....                               | 124 |
| Pl. 19 | Rotor avec des brides amovibles.....              | 126 |



**Tav. 1**

**Tav. 1**

| <b>POS.</b> | <b>CODICE</b> | <b>DESCRIZIONE</b>                  | <b>QTA</b> |
|-------------|---------------|-------------------------------------|------------|
| 1           | 0026314       | DADO M16                            | 6          |
| 2           | 5501590       | ATTACCO TRATTORE                    | 2          |
| 3           | 3179242       | PERNO FISSA ATTACCO TRATTORE        | 2          |
| 4           | 0050204       | SPINA ELASTICA Ø12x50               | 4          |
| 5           | E0100060      | SPINA Ø36                           | 2          |
| 6           | 0018266       | COPIGLIA A SPINA AGRI-1 Ø11x45      | 5          |
| 7           | TELAIO        |                                     |            |
|             |               | DESTRO                              | 1          |
|             | Z0236004      | VERS. 360                           |            |
|             | Z0240004      | VERS. 400                           |            |
|             | Z0246004      | VERS. 460                           |            |
|             | Z0250004      | VERS. 500                           |            |
|             |               | SINISTRO                            | 1          |
|             | Z0236005      | VERS. 360                           |            |
|             | Z0240005      | VERS. 400                           |            |
|             | Z0246005      | VERS. 460                           |            |
|             | Z0250005      | VERS. 500                           |            |
| 8           | Z0200001      | TERZO PUNTO                         | 1          |
| 9           | 0001018       | VITE TE M14x45                      | 4          |
| 10          | 0007224       | DADO Ø14                            | 8          |
| 11          | 0030095       | GHIERA M30x1,5 GUK AUTOBLOCCANTE    | 4          |
| 12          | 0066039       | RONDELLA PIANA Ø31                  | 4          |
| 13          | E3200113      | SPINA                               | 4          |
| 14          | 0032371       | VITE TE M14x55                      | 4          |
| 15          | E3200065      | GRUPPO DI BLOCCAGGIO                | 2          |
| 16          | 0073352       | VITE M16x80                         | 2          |
| 17          | E3200072      | DISTANZIALE                         | 2          |
| 18          | E0100061      | SPINA D.32                          | 1          |
| 19          | 0001065       | INGRASSATORE M10                    | 8          |
| 20          | 0091242       | DADO M10                            | 1          |
| 21          | 0091281       | VITE TE M10x35                      | 1          |
| 22          | 0060085       | GANCIO SOSTEGNO CARDANO             | 1          |
| 23          | E1100344      | TIRANTE DI SICUREZZA                | 1          |
| 24          | Z0100206      | ATTACCO PER GANCIO SOSTEGNO CARDANO | 1          |
| 25          | E1100315      | GANCIO                              | 2          |
| 26          | 0090103       | VITE TE M16x70                      | 2          |
| 27          | 3178386       | PERNO PER GANCIO                    | 2          |
| 28          | 8064590       | SPINA ELASTICA Ø6x45                | 4          |
| 29          | 8064860       | RONDELLA PIANA Ø22                  | 4          |
| 30          | E1100271      | MARTINETTO GANCI                    | 1          |
| 31          | 0006577       | VITE TE M16x60                      | 2          |
| 32          | 8064546       | OCCHIO FILETTATO DA 3/8"            | 1          |
| 33          | 8064399       | VITE FORATA DA 3/8" mm40            | 1          |
| 34          | 0041866       | RONDELLA RAME 3/8"                  | 2          |



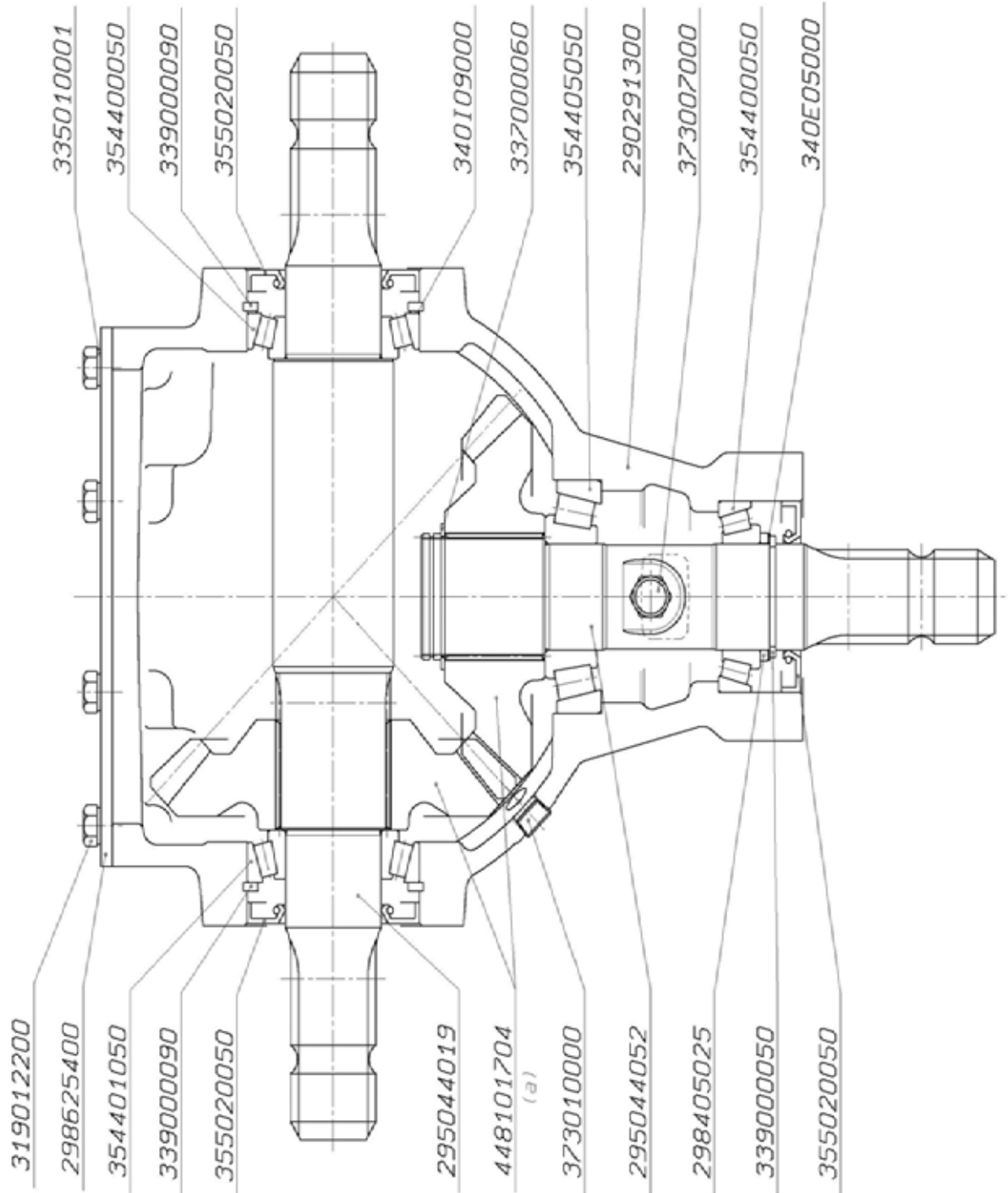
**Tav. 2**

**Tav. 2**

| POS. | CODICE   | DESCRIZIONE                         | QTA |
|------|----------|-------------------------------------|-----|
| 1    | 0007224  | DADO M14                            | 2   |
| 2    | 0001018  | VITE TE M14x45                      | 2   |
| 3    | E3200115 | SPINA                               | 2   |
| 4    |          | RIPARTITORE CENTRALE                | 1   |
|      | 8066030  | VERS. 360-400 ZAPPE                 |     |
|      | 8201503  | VERS. 460-500 ZAPPE                 |     |
|      | 8200170  | VERS. SPIKES                        |     |
| 5    | 0066039  | RONDELLA PIANA Ø31                  | 2   |
| 6    | 0030095  | GHIERA Ø30x1,5 GUK AUTOBLOCCANTE    | 2   |
| 7    | 0046555  | RONDELLA PIANA Ø20                  | 4   |
| 8    | 8066045  | GROWER RINFORZATA Ø20               | 4   |
| 9    | 8065938  | VITE TE M20x45                      | 4   |
| 10   | 8064590  | SPINA ELASTICA Ø6x45                | 4   |
| 11   | E3200139 | CILINDRO IDRAULICO                  | 2   |
| 12   | 0026535  | PROTEZIONE ATTACCO CARDANI          | 2   |
| 13   | E3200015 | ATTACCO MARTINETTO                  | 2   |
| 14   | E3200149 | PERNO PER MARTINETTO                | 2   |
| 15   | 0009159  | RONDELLA PIANA Ø36                  | 4   |
| 16   | 8066274  | DADO M45x3                          | 2   |
| 17   | 0041867  | NIPPLES DA 3/8" A 3/8"              | 1   |
| 18   | 0041866  | RONDELLA RAME 3/8"                  | 10  |
| 19   | 0006349  | VITE M10x20                         | 10  |
| 20   | 0030157  | RONDELLA PIANA Ø10 FASCIA LARGA     | 10  |
| 21   | 0049307  | PORTA PROTEZIONE CARDANO            | 1   |
| 22   | 0049301  | PROTEZIONE PTO                      | 1   |
| 23   | 0091385  | VITE TE M6x12                       | 4   |
| 24   | 0050166  | RONDELLA PIANA Ø6                   | 4   |
| 25   | 0056378  | MOLLA COPERCHIO PROTEZIONE CARDANI  | 2   |
| 26   | E3200177 | SUPPORTO TUBI OLEODINAMICI          | 1   |
| 27   | 0005351  | GROWER Ø20                          | 2   |
| 28   | 0026556  | VITE TE M20x35                      | 2   |
| 29   | 8064396  | VALVOLA DI SEQUENZA                 | 1   |
| 30   | 0026087  | VITE TE M8x60                       | 2   |
| 31   | 0091384  | DADO M8                             | 2   |
| 32   |          |                                     |     |
| 33   |          |                                     |     |
| 34   | 8064399  | VITE FORATA DA 3/8" mm40            | 4   |
| 35   | 9000020  | TAPPO IN GOMMA                      | 2   |
| 36   | 0041871  | INNESTO RAPIDO 1/2" MASCHIO         | 2   |
| 37   | 0036532  | RONDELLA RAME 1/2"                  | 2   |
| 38   | 3177350  | TUBO OLEOD. CON NIPPLES 3/8" E 1/2" | 2   |
| 39   | 0026719  | NIPPLES DA 3/8" A 1/4"              | 1   |

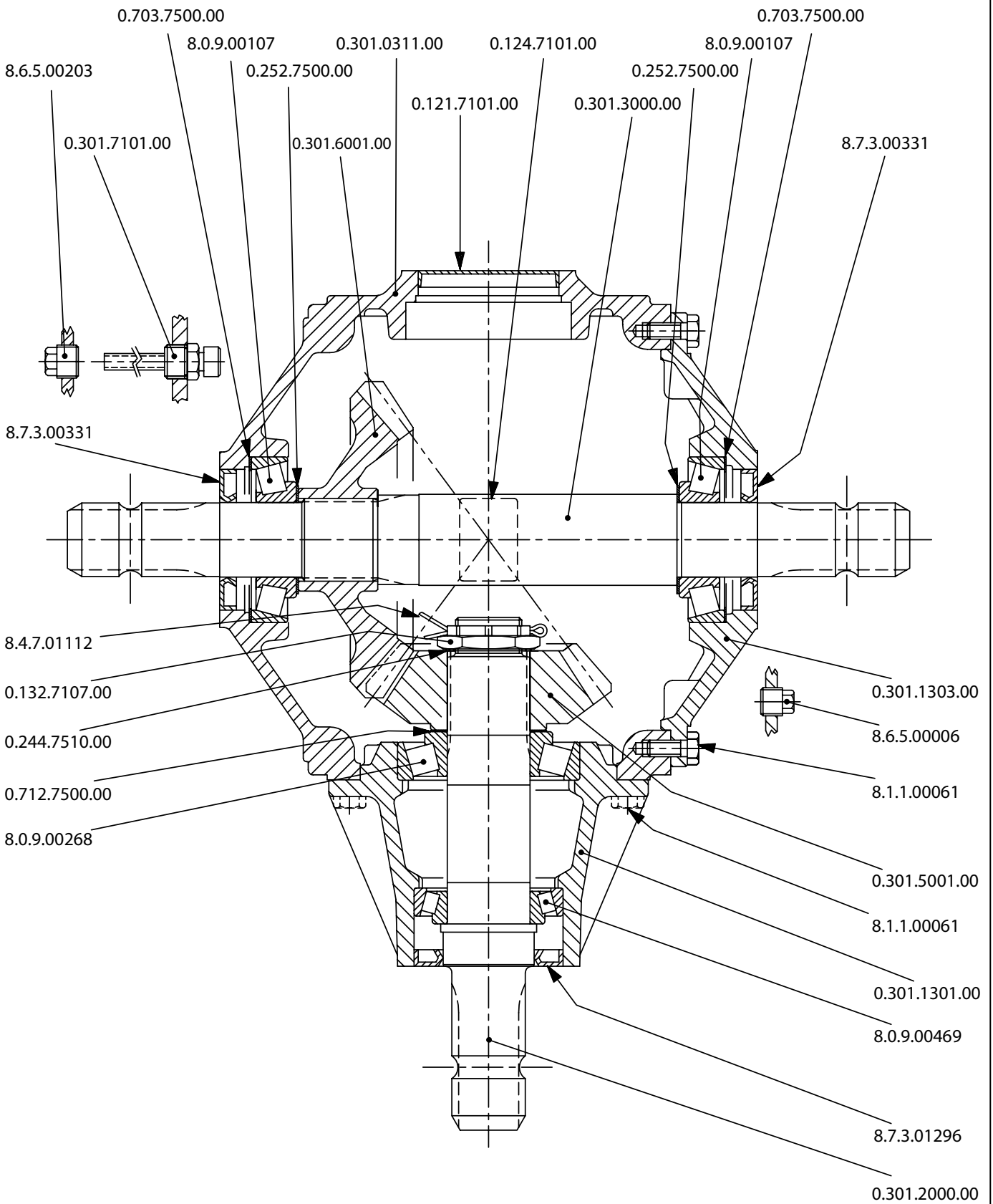
| POS. | CODICE  | DESCRIZIONE                         | QTA |
|------|---------|-------------------------------------|-----|
| 40   | 8066283 | RACCORDO A T DA 1/4"                | 1   |
| 41   | 8066281 | TUBO OLEODINAMICO R1T DA 1/4" L.850 | 2   |
| 42   | 8066280 | TUBO OLEODINAMICO R1T DA 1/4" L.750 | 2   |
| 43   | 8066282 | RACCORDO A T DA 3/8"                | 2   |
| 44   | 8066068 | CARDANO LATERALE                    | 2   |
|      | 8066558 | CARDANO LATERALE AUSTRALIA          | 2   |

**Tav. 3**

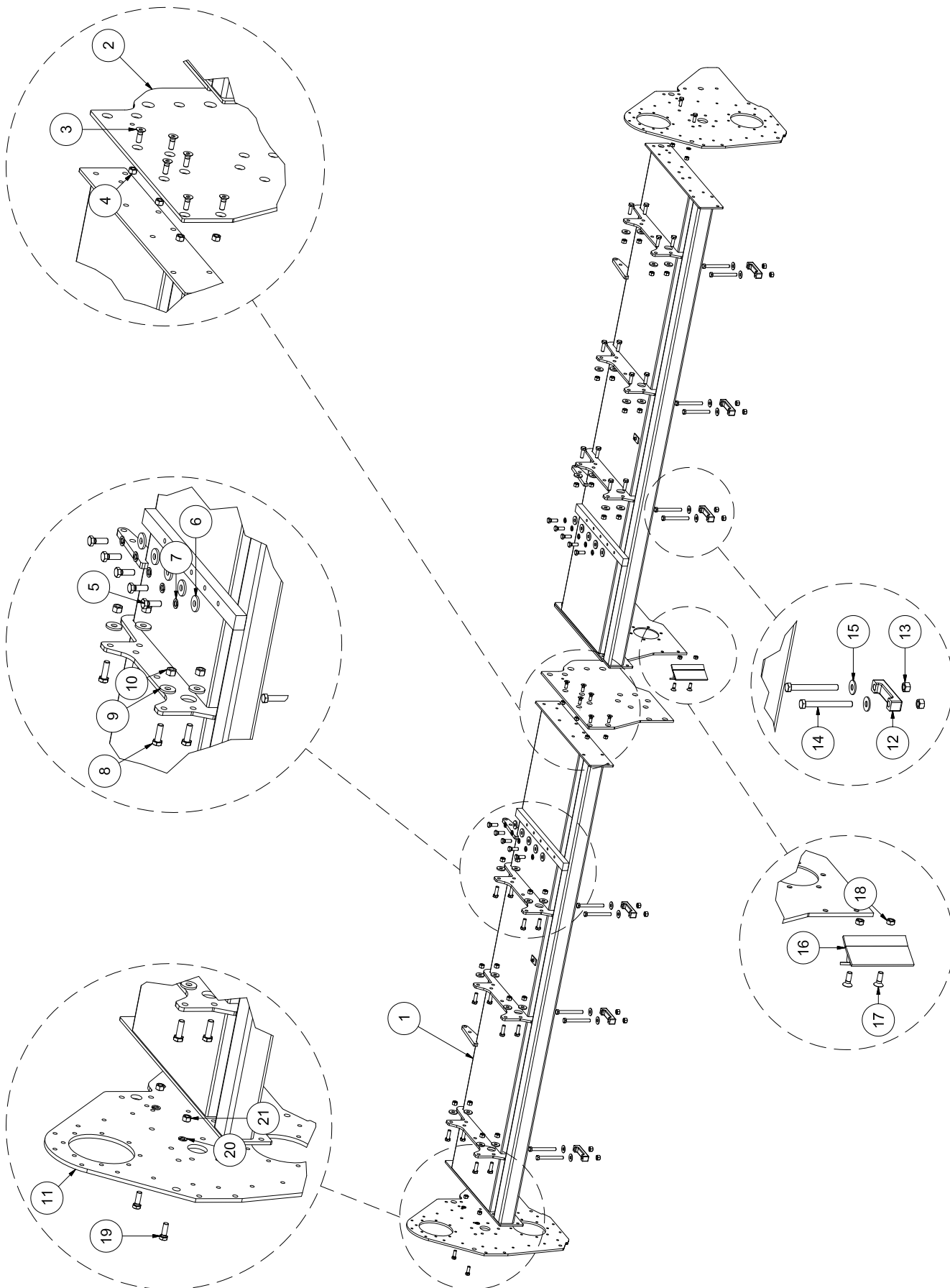


**SCATOLA CENTRALE PER ROTORE SPIKES-BK Cod. 8200170**

Tav. 4



SCATOLA CENTRALE PER ROTORE A ZAPPE Cod.8066030

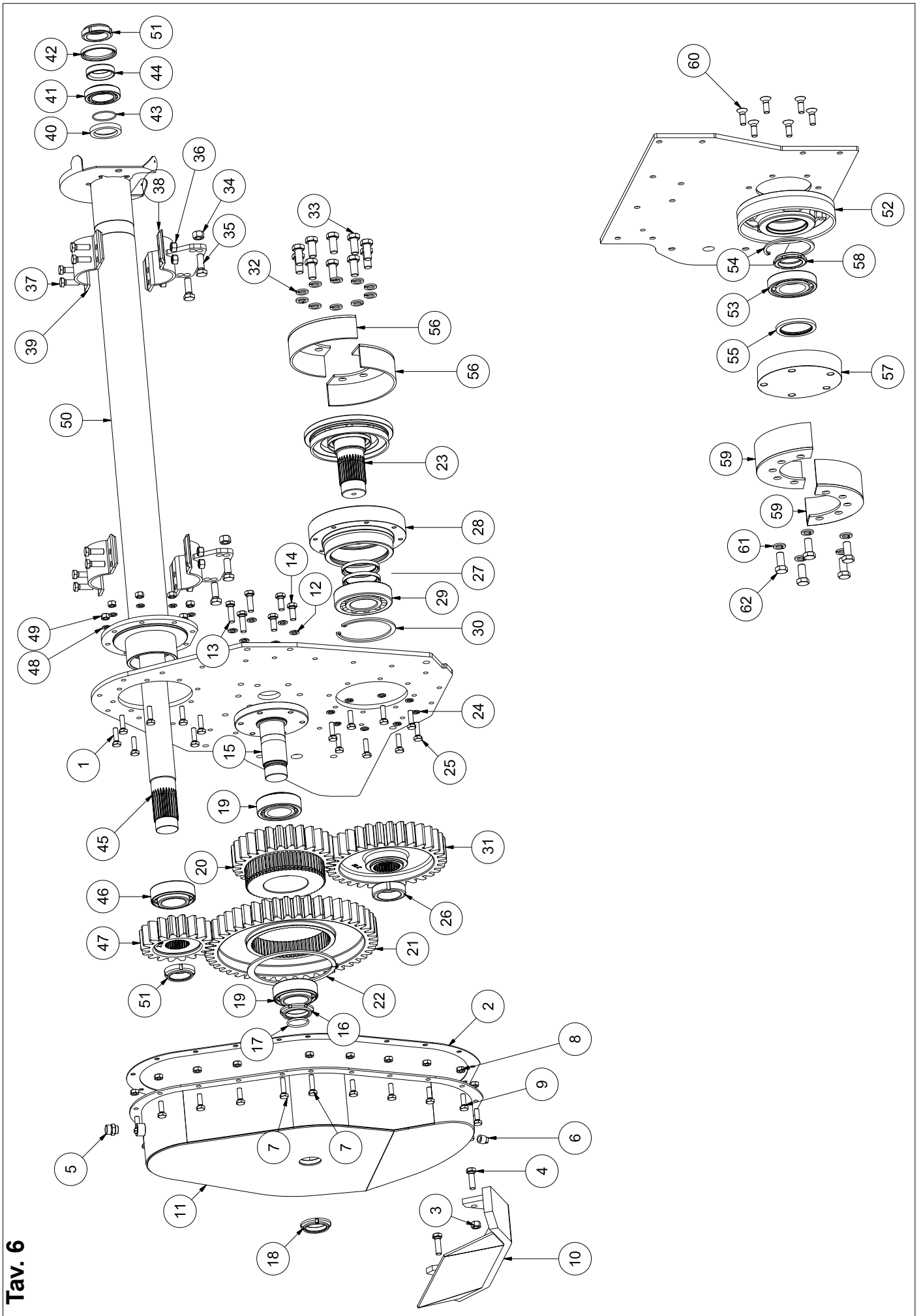


Tav. 5



**Tav. 5**

| <b>POS.</b> | <b>CODICE</b> | <b>DESCRIZIONE</b>                   | <b>QTÀ</b> |
|-------------|---------------|--------------------------------------|------------|
| 1           | TELAIO        |                                      | 1          |
|             |               | DESTRO                               |            |
|             |               | VERS. 360                            |            |
|             |               | VERS. 400                            |            |
|             |               | VERS. 460                            |            |
|             |               | VERS. 500                            |            |
|             |               | SINISTRO                             |            |
|             |               | VERS. 360                            |            |
|             |               | VERS. 400                            |            |
|             |               | VERS. 460                            |            |
|             |               | VERS. 500                            |            |
| 2           |               | FIANCO INTERNO                       | 1          |
|             |               | DESTRO                               |            |
|             | 3179228       |                                      |            |
|             | 3179226       | SINISTRO                             |            |
| 3           | 8065118       | VITE TSPEI 12X35 CL 10.9 PF UNI 5933 | 12         |
| 4           | 0021105       | DADO M12 CL 8 PF AUTOFRENANTE        | 12         |
| 5           | 0074232       | VITE TE M14x40                       | 10         |
| 6           | 0037579       | RONDELLA PIANA Ø14                   | 10         |
| 7           | 0001020       | GROWER Ø14                           | 10         |
| 8           | 0001018       | VITE TE M14x45                       | 24         |
| 9           | 0073012       | RONDELLA PIANA Ø14                   | 24         |
| 10          | 0030358       | DADO M14                             | 24         |
| 11          | Z0100240      | FONDO CARTER                         | 2          |
| 12          | Z0100041      | TASSELLO FISSA TELAIO                | 6          |
| 13          | 0007224       | DADO M14                             | 12         |
| 14          | 0070582       | VITE TE M14x130                      | 12         |
| 15          | 0056807       | RONDELLA PIANA Ø14 FASCIA LARGA      | 12         |
| 16          | Z0200030      | VOMERE CENTRALE                      | 1          |
| 17          | 8065118       | VITE TSPEI 12X35 CL 10.9 PF UNI 5933 | 2          |
| 18          | 0021105       | DADO M12 CL 8 PG AUTOFRENANTE        | 2          |
| 19          | 8065132       | VITE TE M12x35                       | 4          |
| 20          | 0001067       | GROWER Ø12                           | 4          |
| 21          | 8065111       | DADO M12                             | 4          |

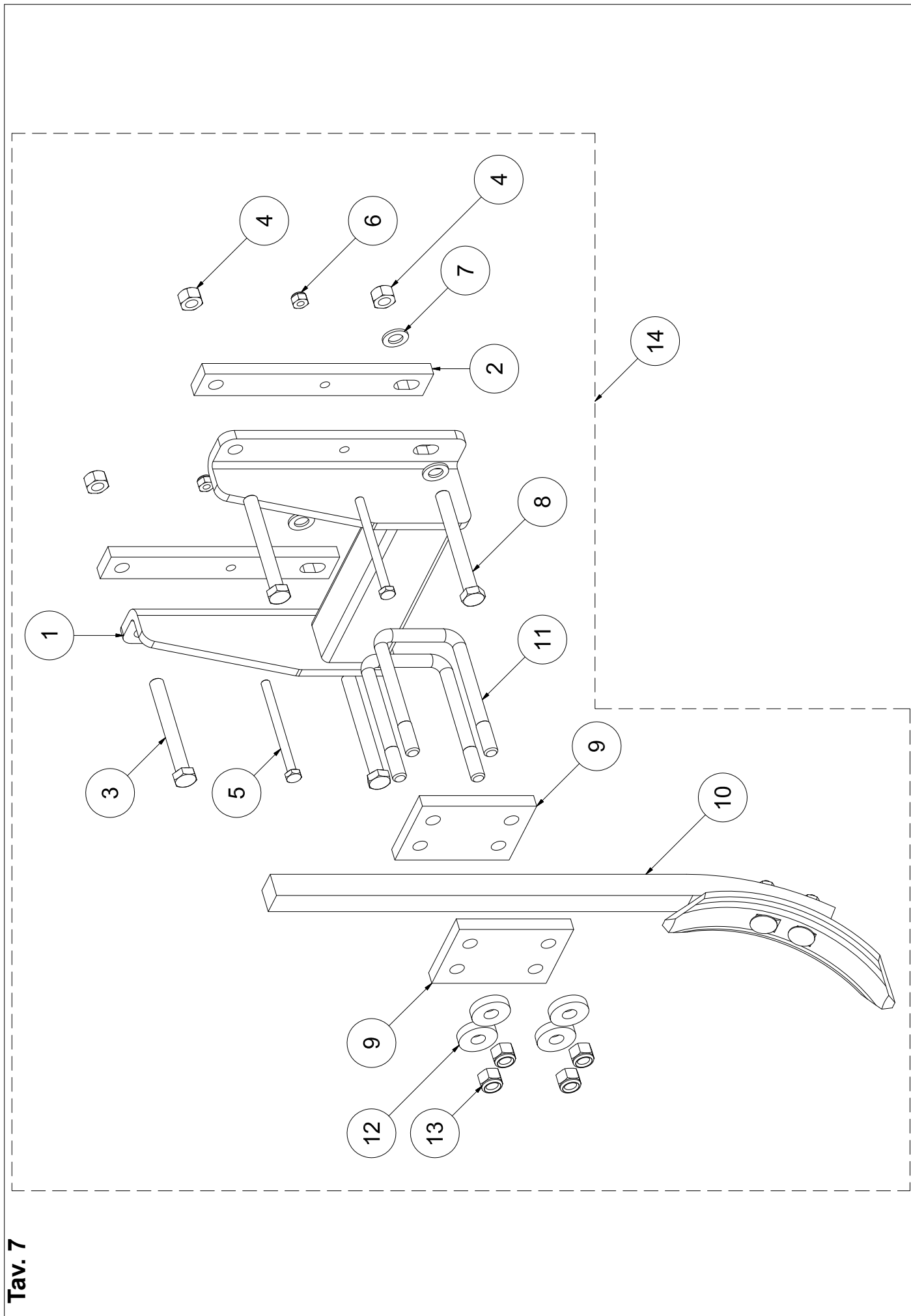


**Tav. 6**

**Tav. 6**

| POS. | CODICE   | DESCRIZIONE                  | QTA |
|------|----------|------------------------------|-----|
| 1    | 0077533  | VITE M10x35                  | 8   |
| 2    | Z0100249 | GUARNIZIONE COPERCHIO CARTER | 1   |
| 3    | 0021105  | DADO M12                     | 2   |
| 4    | 8065551  | VITE TE M12x40               | 2   |
| 5    | 8064435  | TAPPO SFIATO                 | 1   |
| 6    | 0064227  | TAPPO TROPICALIZZATO         | 2   |
| 7    | 0077534  | VITE M10x40                  | 4   |
| 8    | 8065109  | DADO M10                     | 19  |
| 9    | 0077541  | VITE M10x30                  | 17  |
| 10   | Z0100272 | PROTEZIONE CARTER            | 1   |
| 11   | Z0100301 | COPERCHIO CARTER             | 1   |
| 12   | 0001067  | GROWER Ø12                   | 6   |
| 13   | 0032945  | VITE TE M12x40               | 3   |
| 14   | 0074094  | VITE TE M12x30               | 3   |
| 15   | Z0100245 | MOZZO CENTRALE               | 1   |
| 16   | 0075579  | GHIERA GUK M55x2             | 1   |
| 17   | 8066025  | O-RING (DI. 42.86 / Sp.3.53) | 1   |
| 18   | 0091121  | GHIERA GUK M50x1,5           | 1   |
| 19   | 8064896  | CUSCINETTO 33211             | 2   |
| 20   | Z0100243 | INGRANAGGIO Z27              | 1   |
| 21   | Z0100242 | INGRANAGGIO Z47              | 1   |
| 22   | 8066024  | SEEGER ESTERNO Ø180          | 1   |
| 23   | Z0200036 | PERNO SINISTRO ACQUA         | 1   |
| 24   | 0001011  | GROWER Ø10                   | 8   |
| 25   | 0077541  | VITE M10x30                  | 8   |
| 26   | 8065973  | GHIERA M55x2 GUP             | 1   |
| 27   | 8064775  | PARAOLIO                     | 1   |
| 28   | Z0200035 | SUPPORTO INFERIORE ACQUA     | 1   |
| 29   | 8066022  | CUSCINETTO 21312             | 1   |
| 30   | 8066023  | SEEGER INTERNO Ø130          | 1   |
| 31   | Z0100244 | INGRANAGGIO Z32              | 1   |
| 32   | 0002188  | GROWER Ø16                   | 10  |
| 33   | 8065658  | VITE M16x40 PF CL. 10.9      | 10  |
| 34   | 8064948  | DADO M14                     | 4   |
| 35   | 0077535  | VITE TE M14x40               | 4   |
| 36   | 0021105  | DADO M12                     | 8   |
| 37   | 8065132  | VITE TE M12x35               | 8   |
| 38   | Z0100260 | COMPOSTO SUPPORTO COLLARE    | 2   |
| 39   | Z0100256 | COLLARE                      | 2   |
| 40   | 0030166  | PARAOLIO                     | 1   |
| 41   | 0038238  | CUSCINETTO 32010             | 1   |
| 42   | 8066028  | PARAOLIO                     | 1   |
| 43   | 8065116  | GUARNIZIONE O-RING           | 1   |

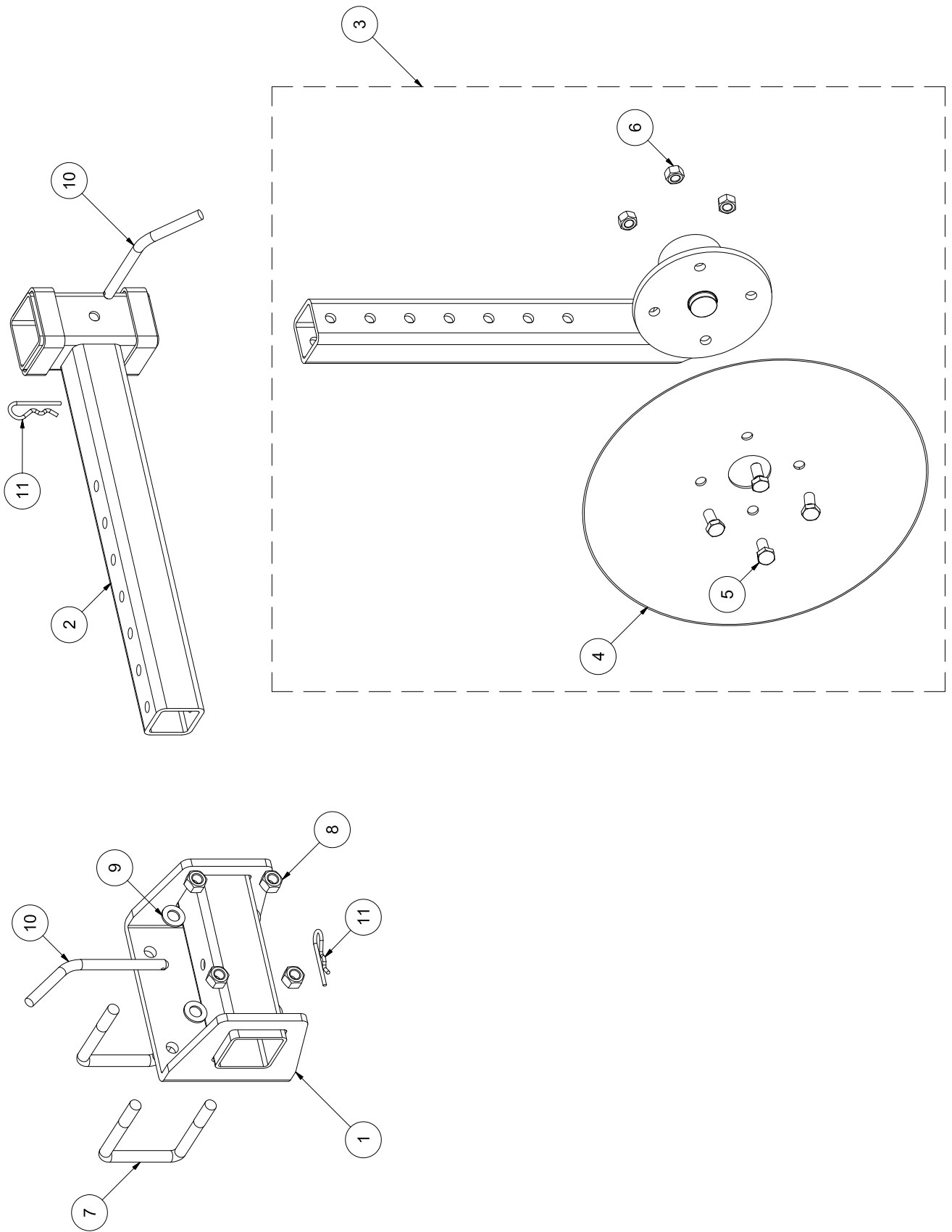
| POS. CODICE | DESCRIZIONE | QTA                            |   |
|-------------|-------------|--------------------------------|---|
| 44          | Z0100255    | DISTANZIALE                    | 1 |
| 45          |             | ALBERO TRASVERSALE             | 1 |
|             | Z0136369    | VERS. 360                      |   |
|             | Z0140369    | VERS. 400                      |   |
|             | Z0146369    | VERS. 460                      |   |
|             | Z0150369    | VERS. 500                      |   |
| 46          | 8064896     | CUSCINETTO 33211               | 1 |
| 47          | Z0100241    | INGRANAGGIO Z18                | 1 |
| 48          | 0001011     | GROWER Ø10                     | 8 |
| 49          | 0090182     | DADO M10                       | 8 |
| 50          |             | DISTANZIALE DI TRASMISSIONE    | 1 |
|             | Z0136368    | VERS. 360                      |   |
|             | Z0140368    | VERS. 400                      |   |
|             | Z0146368    | VERS. 460                      |   |
|             | Z0150368    | VERS. 500                      |   |
| 51          | 8065080     | GHIERA GUP M50x1,5             | 2 |
| 52          | Z0200042    | SUPPORTO ROTORE                | 1 |
| 53          | 8065923     | CUSCINETTO 6212-C3             | 1 |
| 54          | 0002073     | SEEGER Ø110 INTERNO            | 1 |
| 55          | 8064775     | PARAOLIO 70.95.14,5 RWDR       | 1 |
| 56          | Z0200078    | PROTEZIONE LATO TRASMISSIONE   | 2 |
| 57          | Z0200041    | PERNO ROTORE                   | 1 |
| 58          | 0075579     | GHIERA Ø55x2 GUK AUTOBLOCCANTE | 1 |
| 59          | Z0200080    | PROTEZIONE LATO INTERNO        | 2 |
| 60          | 8065118     | VITE TSP EI M12x35 CL. 10.9    | 6 |
| 61          | 0002188     | GROWER Ø16                     | 5 |
| 62          | 8065658     | VITE TE M16x40 PF CL. 10.9     | 5 |



Tav. 7

## Tav. 7

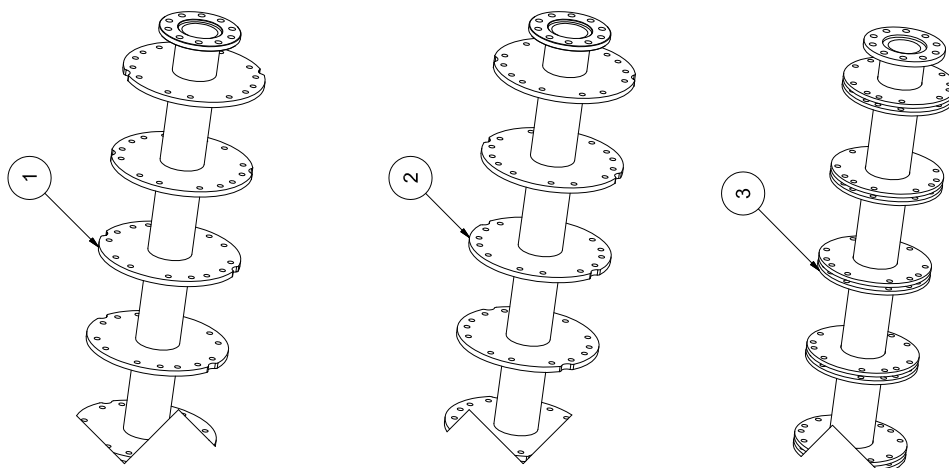
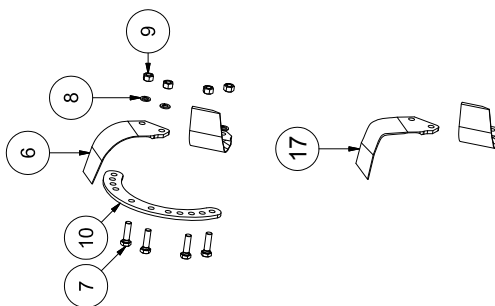
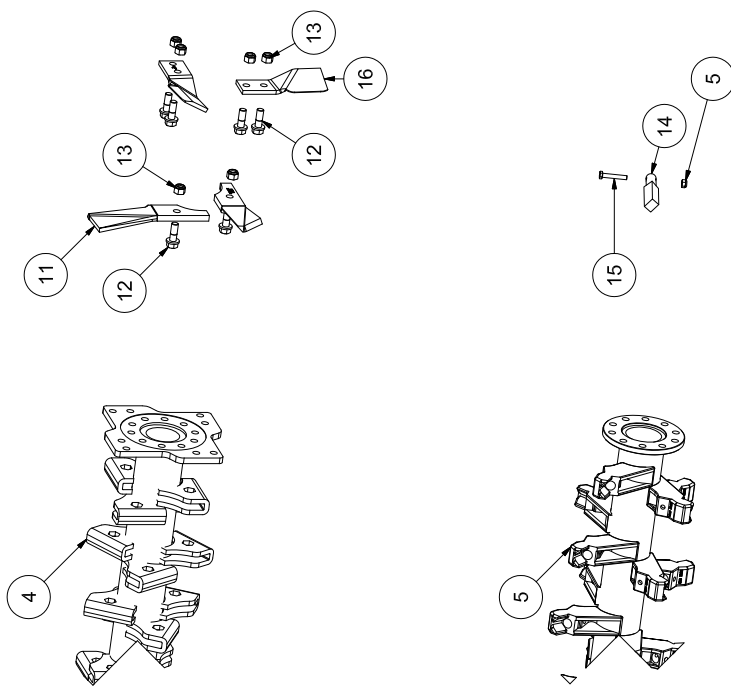
| <b>POS.</b> | <b>CODICE</b> | <b>DESCRIZIONE</b>              | <b>QTA</b> |
|-------------|---------------|---------------------------------|------------|
| 1           | Z0100331      | SUPPORTO ANCORA                 | 1          |
| 2           | Z0100330      | PIASTRA DI FISSAGGIO            | 2          |
| 3           | 0070352       | VITE TE M16x130                 | 2          |
| 4           | 0005581       | DADO M16                        | 4          |
| 5           | 8064485       | VITE M10x130                    | 2          |
| 6           | 0014106       | DADO M10                        | 2          |
| 7           | 0008568       | RONDELLA PIANA Ø16              | 4          |
| 8           | 0006891       | VITE M16x140                    | 2          |
| 9           | E1100170      | PIASTRA PER ANCORA ROMPIRACCCIA | 2          |
| 10          | 0020675       | ANCORA ROMPIRACCCIA COMPLETA    | 1          |
| 11          | E1100036      | CAVALLOTTO M16x1,5              | 2          |
| 12          | E1100182      | RONDELLA FORATA Ø17             | 4          |
| 13          | 0020105       | DADO M16                        | 4          |



Tav. 8

## Tav. 8

| POS. | CODICE  | DESCRIZIONE                       | QTÀ |
|------|---------|-----------------------------------|-----|
| 1    | 5501623 | ATTACCO TELAIO CONVOGLIATORE      | 1   |
| 2    | 5501622 | BRACCIO ORIZZONTALE CONVOGLIATORE | 1   |
| 3    |         | CONVOGLIATORE COMPLETO            | 1   |
|      | 8201091 | DESTRO                            |     |
|      | 8201090 | SINISTRO                          |     |
| 4    | 3179229 | DISCO CONVOGLIATORE Ø410          | 1   |
| 5    | 0032942 | VITE TE M12x25                    | 4   |
| 6    | 0021105 | DADO M12                          | 4   |
| 7    | 0077259 | CAVALLOTTO M14                    | 2   |
| 8    | 0001019 | DADO M14                          | 4   |
| 9    | 0091435 | RONDELLA PIANA Ø14                | 4   |
| 10   | 0091304 | SPINA BRACCI                      | 2   |
| 11   | 0091507 | COPIGLIA A MOLLA Ø4 AGRI-2        | 2   |

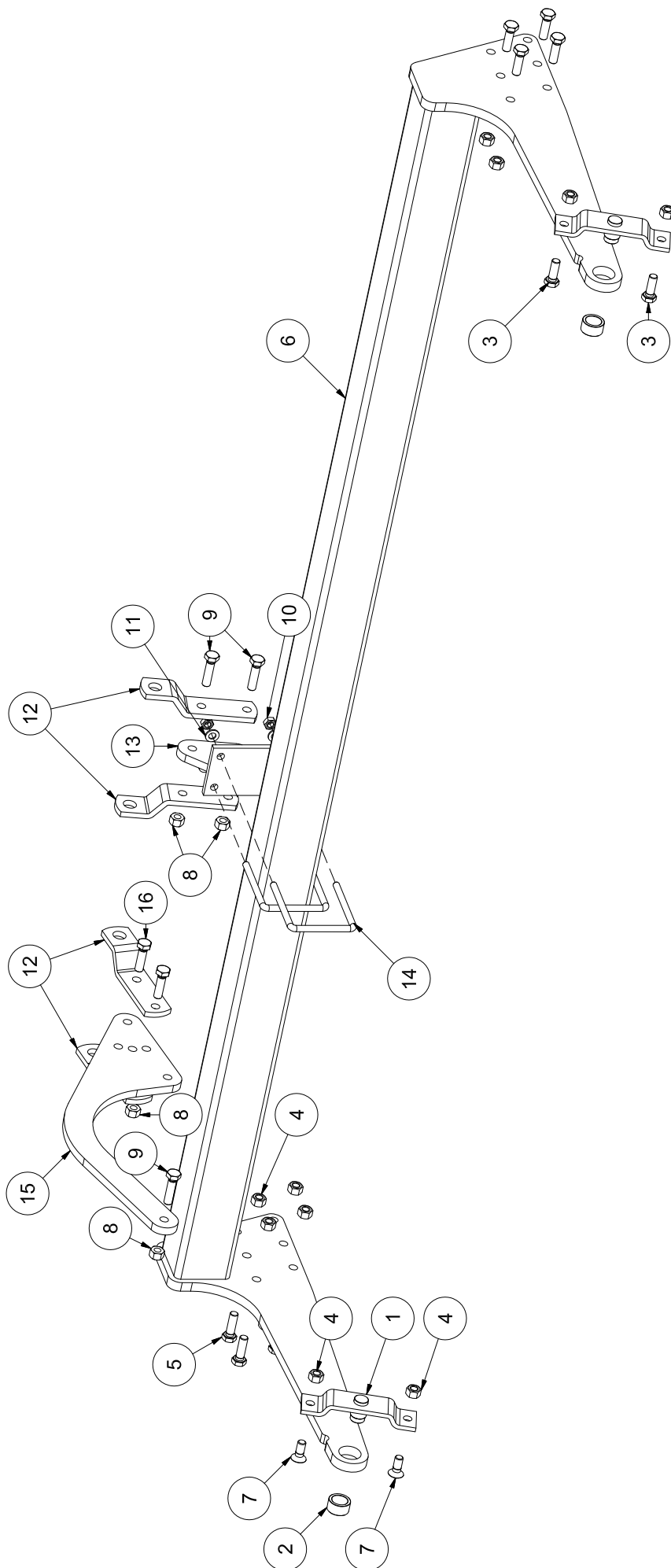


**Tav.9**



| POS. | CODICE   | DESCRIZIONE      | QTA |
|------|----------|------------------|-----|
| 1    |          | ROTORE A ZAPPE   | 2   |
|      | Z0136315 | VERS. 360        |     |
|      | Z0140315 | VERS. 400        |     |
|      | Z0146315 | VERS. 460        |     |
|      | Z0150315 | VERS. 500        |     |
| 2    |          | ROTORE A ZAPPE   | 2   |
|      | Z0236044 | VERS. 360        |     |
|      | Z0240044 | VERS. 400        |     |
|      | Z0246044 | VERS. 460        |     |
|      | Z0250044 | VERS. 500        |     |
| 3    |          | ROTORE SPAGNA    | 2   |
|      | Z0136221 | VERS. 360        |     |
|      | Z0140221 | VERS. 400        |     |
|      | Z0146221 | VERS. 460        |     |
|      | Z0150221 | VERS. 500        |     |
| 4    |          | ROTORE "BK"      | 2   |
|      | Z0136321 | VERS. 360        |     |
|      | Z0140321 | VERS. 400        |     |
|      | Z0146321 | VERS. 460        |     |
|      | Z0150321 | VERS. 500        |     |
| 5    |          | ROTORE SPIKES    | 2   |
|      | Z0136325 | VERS. 360        |     |
|      | Z0140325 | VERS. 400        |     |
|      | Z0146325 | VERS. 460        |     |
|      | Z0150325 | VERS. 500        |     |
| 6    |          | ZAPPA AD ELICA   |     |
|      | 0064811D | DESTRA           |     |
|      | 0064811S | SINISTRA         |     |
|      |          | VERS. 360        | 42  |
|      |          | VERS. 400        | 48  |
|      |          | VERS. 460        | 54  |
|      |          | VERS. 500        | 60  |
| 7    | 0017105  | VITE M14x50      |     |
| 8    | 0001020  | GROWER Ø14       |     |
| 9    | 0003064  | DADO M14         |     |
|      |          | VERS. 360        | 84  |
|      |          | VERS. 400        | 96  |
|      |          | VERS. 460        | 108 |
|      |          | VERS. 500        | 120 |
| 10   | 3178743  | RINFORZO FLANGIA |     |
|      |          | VERS. 360        | 28  |
|      |          | VERS. 400        | 32  |
|      |          | VERS. 460        | 36  |
|      |          | VERS. 500        | 40  |

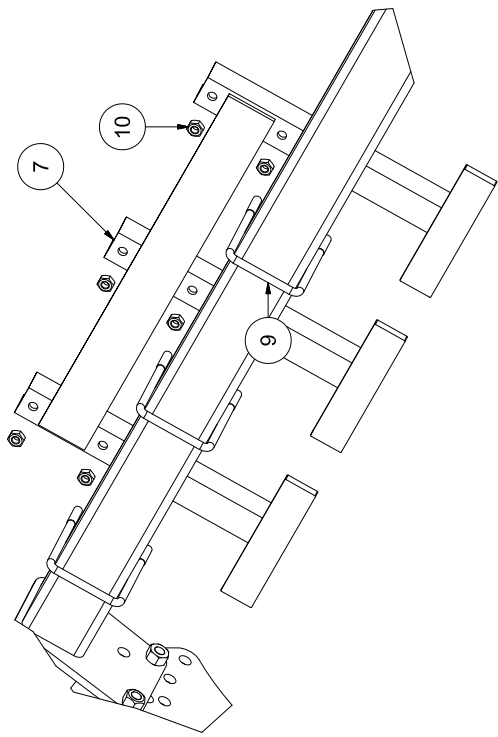
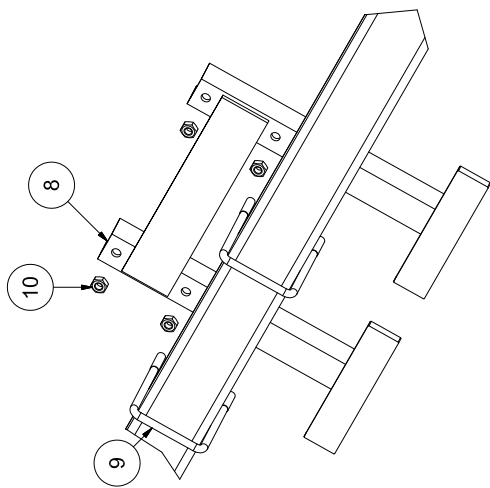
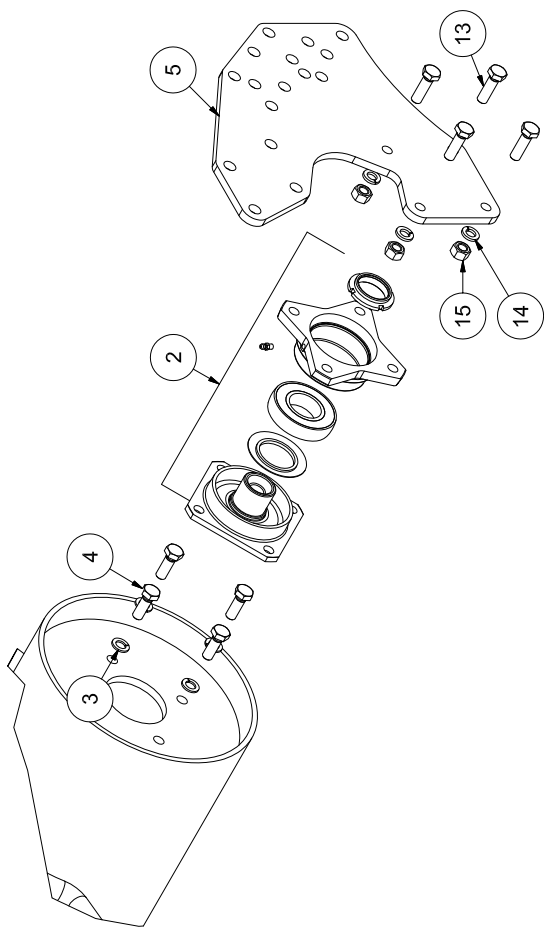
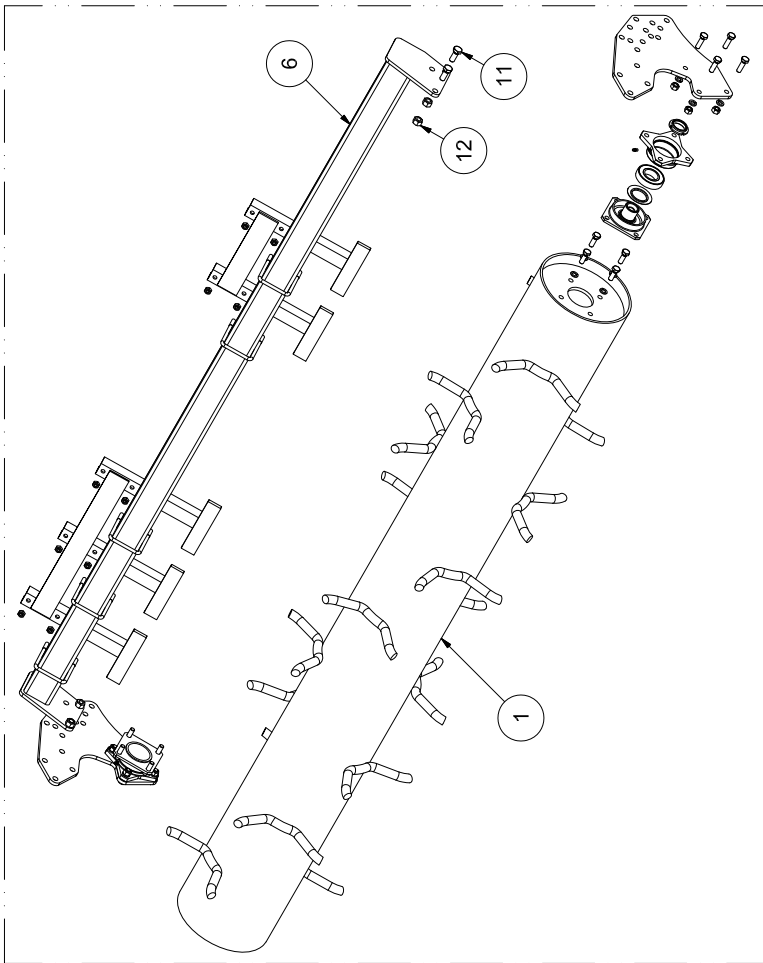
| POS. | CODICE   | DESCRIZIONE               | QTA |
|------|----------|---------------------------|-----|
| 11   |          | COLTELLO "BK"             |     |
|      | Z1700041 | SINISTRO                  |     |
|      | Z1700042 | DESTRO                    |     |
|      |          | VERS. 360                 | 40  |
|      |          | VERS. 400                 | 44  |
|      |          | VERS. 460                 | 52  |
|      |          | VERS. 500                 | 56  |
| 12   | 0020102  | VITE TE M16x45 CL.12.9    |     |
| 13   | 0020105  | DADO M16 PF AUTOBLOCCANTE |     |
|      |          | VERS. 360                 | 56  |
|      |          | VERS. 400                 | 60  |
|      |          | VERS. 460                 | 68  |
|      |          | VERS. 500                 | 72  |
| 14   | 0064131  | DENTE SPIKES              |     |
| 15   | 0064168  | VITE TE M10x60            |     |
|      |          | VERS. 360                 | 62  |
|      |          | VERS. 400                 | 70  |
|      |          | VERS. 460                 | 82  |
|      |          | VERS. 500                 | 90  |
| 16   |          | COLTELLO FLASH            |     |
|      | 0020100D | DESTRO                    | 8   |
|      | 0020100S | SINISTRO                  | 8   |
| 17   |          | ZAPPA A SQUADRA           |     |
|      | 0064818D | DESTRA                    |     |
|      | 0064818S | SINISTRA                  |     |
|      |          | VERS. 360                 | 42  |
|      |          | VERS. 400                 | 48  |
|      |          | VERS. 460                 | 54  |
|      |          | VERS. 500                 | 60  |



Tav. 10

## Tav. 10

| <b>POS.</b> | <b>CODICE</b> | <b>DESCRIZIONE</b>               | <b>QTA</b> |
|-------------|---------------|----------------------------------|------------|
| 1           | 5501616       | FERMO PER TELAIO RULLO           | 4          |
| 2           | Z0100016      | DISTANZIALE                      | 4          |
| 3           | 0077535       | VITE TE M14x40                   | 4          |
| 4           | 8064948       | DADO M14                         | 24         |
| 5           | 0077536       | VITE TE M14x45                   | 16         |
| 6           |               | TELAIO PORTA RULLO               | 2          |
|             | Z0136298      | VERS. 360                        |            |
|             | Z0140298      | VERS. 400                        |            |
|             | Z0146298      | VERS. 460                        |            |
|             | Z0150298      | VERS. 500                        |            |
| 7           | 8065791       | VITI TSPEI M14x35 PF ZN UNI 5933 | 4          |
| 8           | 0030358       | DADO M14                         | 20         |
| 9           | 0032371       | VITE TE M14x55                   | 6          |
| 10          | 0030064       | DADO M12                         | 8          |
| 11          | 0002265       | RONDELLA PIANA Ø12               | 8          |
| 12          | 0060356       | SUPPORTO VITE REGISTRO           | 8          |
| 13          | 5500493       | ATTACCO VITE REGISTRO            | 2          |
| 14          | 8064436       | CAVALLOTTO M12                   | 2          |
| 15          | Z0200023      | ATTACCO MARTINETTO               | 2          |
| 16          | 0029317       | VITE TE M14x50                   | 2          |

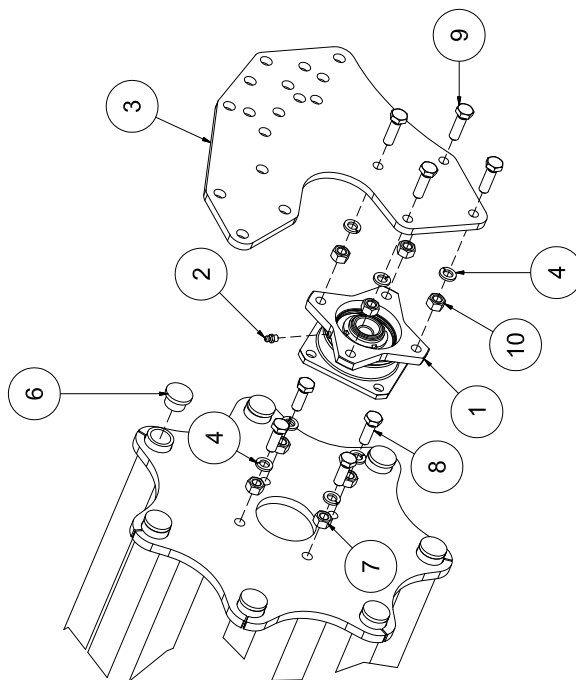
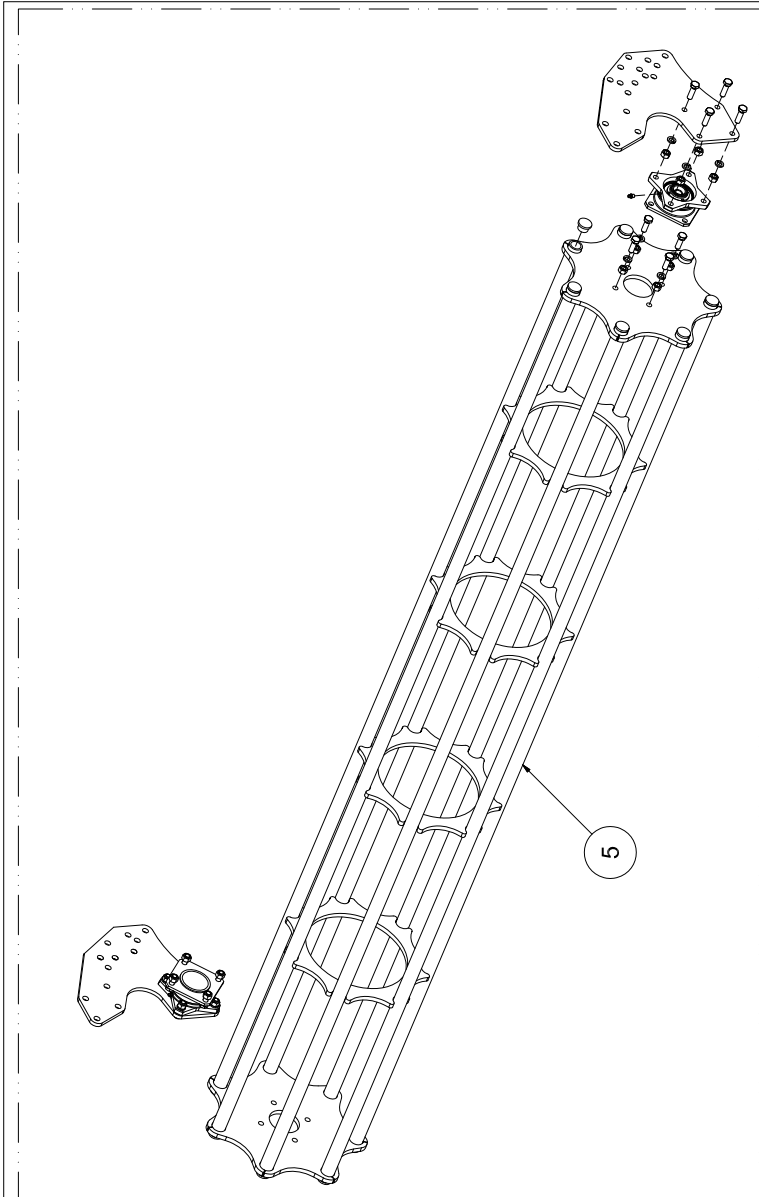


Tav. 11

**Tav. 11**

| POS. | CODICE    | DESCRIZIONE             | QTA |
|------|-----------|-------------------------|-----|
| 1    |           | RULLO DENTATO MAXI Ø525 | 1   |
|      | R1736014  | VERS. 360               |     |
|      | R1740014  | VERS. 400               |     |
|      | R1746014  | VERS. 460               |     |
|      | R1750014  | VERS. 500               |     |
|      | R1756014  | VERS. 560               |     |
|      | R1760014  | VERS. 600               |     |
| 2    | 8200063   | GRUPPO SUPPORTO RULLO   | 2   |
| 3    | 0001077   | GROWER Ø12              | 8   |
| 4    | 0007255   | VITE TE M12x35          | 8   |
| 5    | R0100002  | PIASTRA SUPPORTO RULLO  | 2   |
| 6    |           | TELAIO PORTA RASCHIETTI | 1   |
|      | R0236022  | VERS. 360               |     |
|      | R0240022  | VERS. 400               |     |
|      | R0246022  | VERS. 460               |     |
|      | R0250022  | VERS. 500               |     |
|      | R0256022  | VERS. 560               |     |
|      | R0260022  | VERS. 600               |     |
| 7    | R0600012  | RASCHIETTO TRIPLO       | 2   |
|      | VERS. 360 |                         |     |
|      | VERS. 400 |                         | 1   |
|      | VERS. 460 |                         | 2   |
|      | VERS. 500 |                         | 3   |
|      | VERS. 560 |                         | 2   |
|      | VERS. 600 |                         | 3   |
| 8    | R0600013  | RASCHIETTO DOPPIO       | -   |
|      | VERS. 360 |                         |     |
|      | VERS. 400 |                         | 2   |
|      | VERS. 460 |                         | 1   |
|      | VERS. 500 |                         | -   |
|      | VERS. 560 |                         | 2   |
|      | VERS. 600 |                         | 1   |
| 9    | R0200004  | CAVALLOTTO M10          | 6   |
|      | VERS. 360 |                         |     |
|      | VERS. 400 |                         | 7   |
|      | VERS. 460 |                         | 8   |
|      | VERS. 500 |                         | 9   |
|      | VERS. 560 |                         | 10  |
|      | VERS. 600 |                         | 11  |

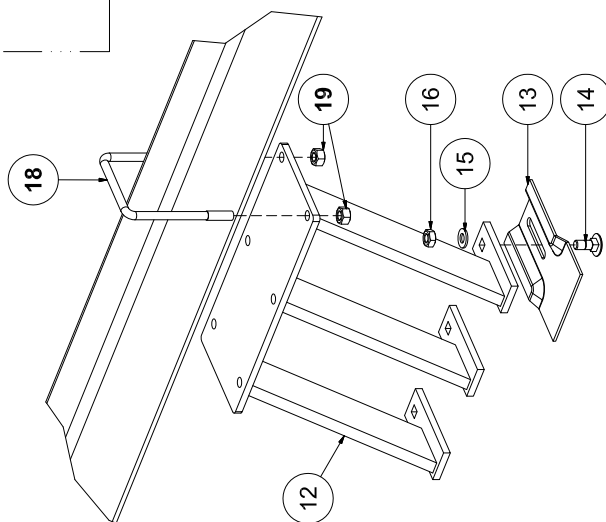
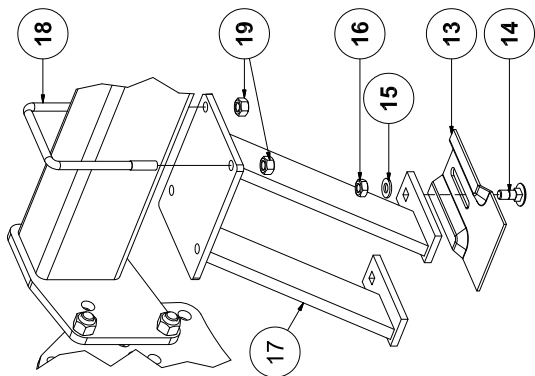
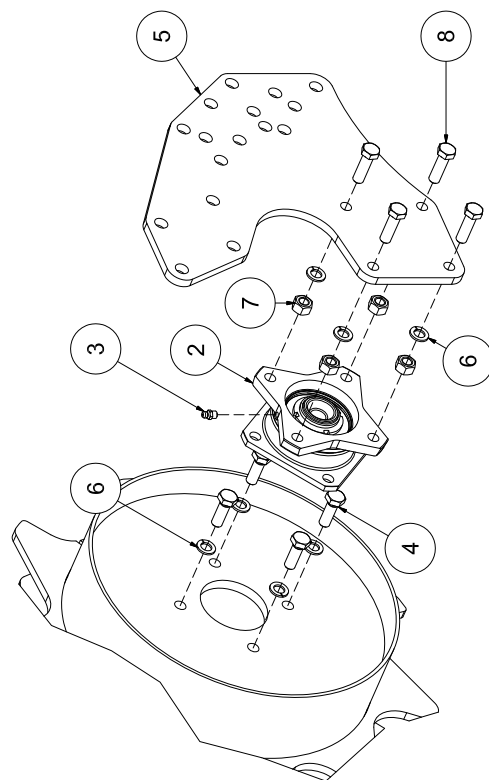
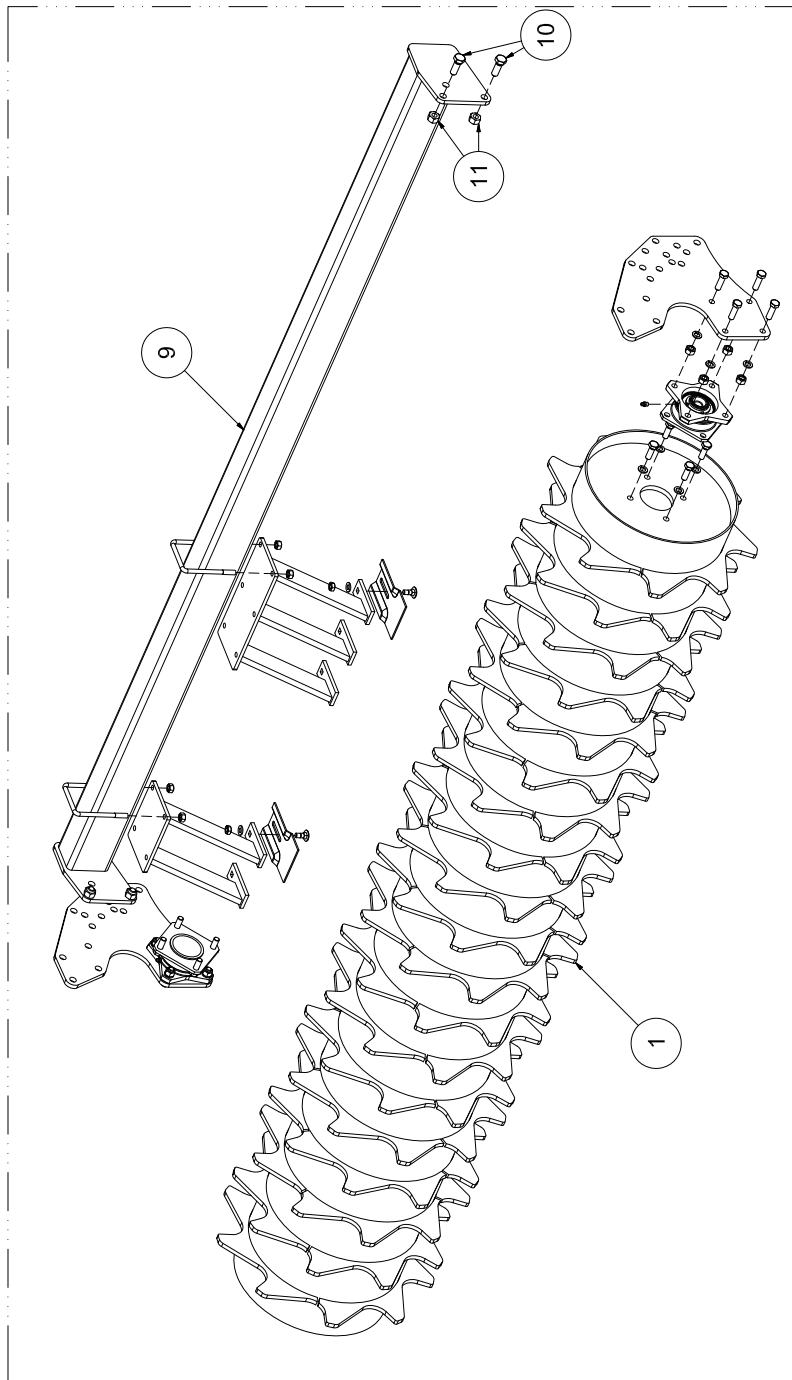
| POS. | CODICE    | DESCRIZIONE                       | QTA |
|------|-----------|-----------------------------------|-----|
| 10   | 0090150   | DADO M10                          |     |
|      | VERS. 360 |                                   | 12  |
|      | VERS. 400 |                                   | 14  |
|      | VERS. 460 |                                   | 16  |
|      | VERS. 500 |                                   | 18  |
|      | VERS. 560 |                                   | 10  |
|      | VERS. 600 |                                   | 22  |
| 11   | 0001526   | VITE TE M14x35                    | 4   |
| 12   | 0030358   | DADO M14                          | 4   |
| 13   | 0027236   | VITE TE M12x40                    | 8   |
| 14   | 0061110   | GROWER Ø12                        | 8   |
| 15   | 0003038   | DADO M12                          | 8   |
|      |           | KIT RULLO COMPLETO                |     |
|      | R1736015  | KIT RULLO DENTATO MAXI Ø525 v.360 |     |
|      | R1740015  | KIT RULLO DENTATO MAXI Ø525 v.400 |     |
|      | R1746015  | KIT RULLO DENTATO MAXI Ø525 v.460 |     |
|      | R1750015  | KIT RULLO DENTATO MAXI Ø525 v.500 |     |
|      | R1756015  | KIT RULLO DENTATO MAXI Ø525 v.560 |     |
|      | R1760015  | KIT RULLO DENTATO MAXI Ø525 v.600 |     |



Tav. 12

## Tav. 12

| POS. | CODICE   | DESCRIZIONE                    | QTÀ |
|------|----------|--------------------------------|-----|
| 1    | 8200063  | GRUPPO SUPPORTO RULLO          | 2   |
| 2    | 8064820  | INGRASSATORE M8x1              | 1   |
| 3    | R1800005 | PIASTRA DI SUPPORTO RULLO      | 2   |
| 4    | 0061110  | GROWER ø12                     | 16  |
| 5    |          | RULLO A GABBIA ø450            | 1   |
|      | R1136005 | VERS. 360                      |     |
|      | R1140005 | VERS. 400                      |     |
|      | R1146005 | VERS. 460                      |     |
|      | R1150005 | VERS. 500                      |     |
| 6    | 0033249  | TAPPO IN PLASTICA ø30 ALETTATO | 14  |
| 7    | 0021105  | DADO M12                       | 4   |
| 8    | 0002450  | VITE TE M12x35                 | 4   |
| 9    | 0027236  | VITE TE M12x40                 | 8   |
| 10   | 0003038  | DADO M14                       | 8   |



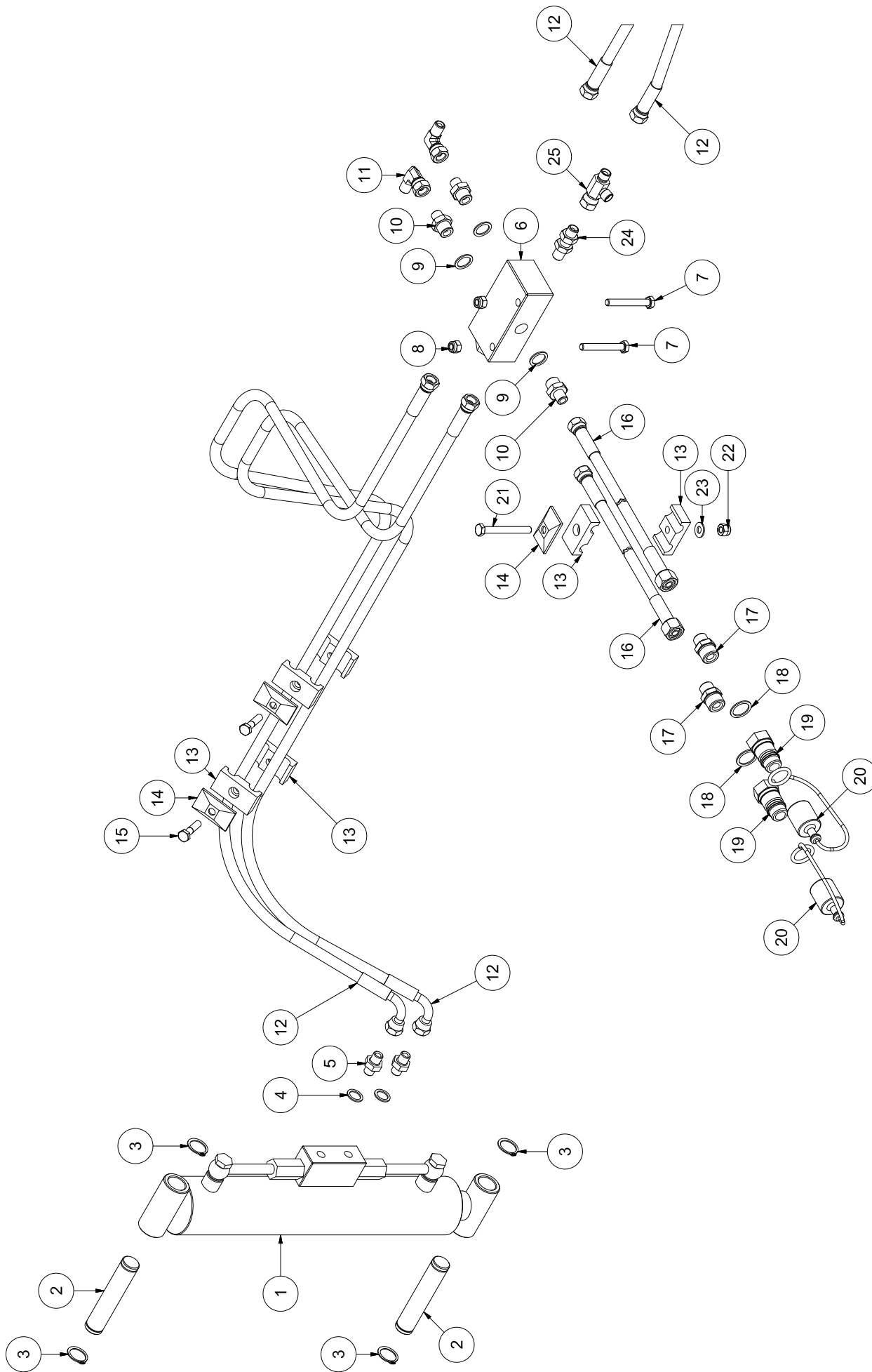
**Tav. 13**



**Tav. 13**

| POS. | CODICE   | DESCRIZIONE                                    | QTÀ |
|------|----------|--|-----|
| 1    | R0236020 | RULLO PACKER ø464                              | 1   |
|      |          | VERS. 360                                      |     |
|      | R0240020 |  |     |
|      |          | VERS. 400                                      |     |
|      | R0246020 |  |     |
|      |          | VERS. 460                                      |     |
|      | R0250020 |  |     |
|      |          | VERS. 500                                      |     |
|      |          | RULLO PACKER ø500                              | 1   |
|      |          | VERS. 360                                      |     |
|      | R0340007 |  |     |
|      |          | VERS. 400                                      |     |
|      | R0346007 |  |     |
|      |          | VERS. 460                                      |     |
|      | R0350007 |  |     |
|      |          | VERS. 500                                      |     |
| 2    | 8200063  | GRUPPO SUPPORTO RULLO                          | 2   |
| 3    | 8064820  | INGRASSATORE M8x1 ZINCATO                      | 2   |
| 4    | 0002450  | VITE TE M12x35 CL.8.8 PF ZINCATA UNI 5740      | 8   |
| 5    | R0100002 | PIASTRA DI SUPPORTO RULLO                      | 2   |
| 6    | 0001077  | GROWER ø12 C72 DIN 128 ZINCATA                 | 16  |
| 7    | 0003038  | DADO M12 CL.65 PG ZINCATO UNI 5587             | 8   |
| 8    | 0023265  | VITE TE M12x40 CL.8.8 PG ZINCATA UNI 5739-65   | 8   |
| 9    |          | TRAVE POSTERIORE PORTA RASCHIETTI              | 1   |
|      | R0236022 |  |     |
|      |          | VERS. 360                                      |     |
|      | R0240022 |  |     |
|      |          | VERS. 400                                      |     |
|      | R0246022 |  |     |
|      |          | VERS. 460                                      |     |
|      | R0250022 |  |     |
|      |          | VERS. 500                                      |     |
| 10   | 0074232  | VITE TE M14x40 CL.8.8 PG ZINCATA UNI 5739-65   | 4   |
| 11   | 0030358  | DADO M14 CL.8 PG AUTOFRENANTE                  | 4   |
| 12   | R0100008 | TRIPLO PORTA RASCHIETTO                        |     |
|      |          | VERS. 360                                      | 8   |
|      |          | VERS. 400                                      | 8   |
|      |          | VERS. 460                                      | 12  |
|      |          | VERS. 500                                      | 12  |
| 13   | 3178974  | RASCHIETTO                                     |     |
|      |          | VERS. 360                                      | 28  |
|      |          | VERS. 400                                      | 32  |
|      |          | VERS. 460                                      | 36  |
|      |          | VERS. 500                                      | 40  |
| 14   | 0060509  | VITE TTDE M10x25 CL.4.6 PG ZINCATA UNI 5732-65 |     |
|      |          | VERS. 360                                      | 28  |
|      |          | VERS. 400                                      | 32  |
|      |          | VERS. 460                                      | 36  |
|      |          | VERS. 500                                      | 40  |
| 15   | 0002034  | RONDELLA PIANA ø10 ZINCATA UNI 6592            |     |
|      |          | VERS. 360                                      | 28  |
|      |          | VERS. 400                                      | 32  |
|      |          | VERS. 460                                      | 36  |
|      |          | VERS. 500                                      | 40  |

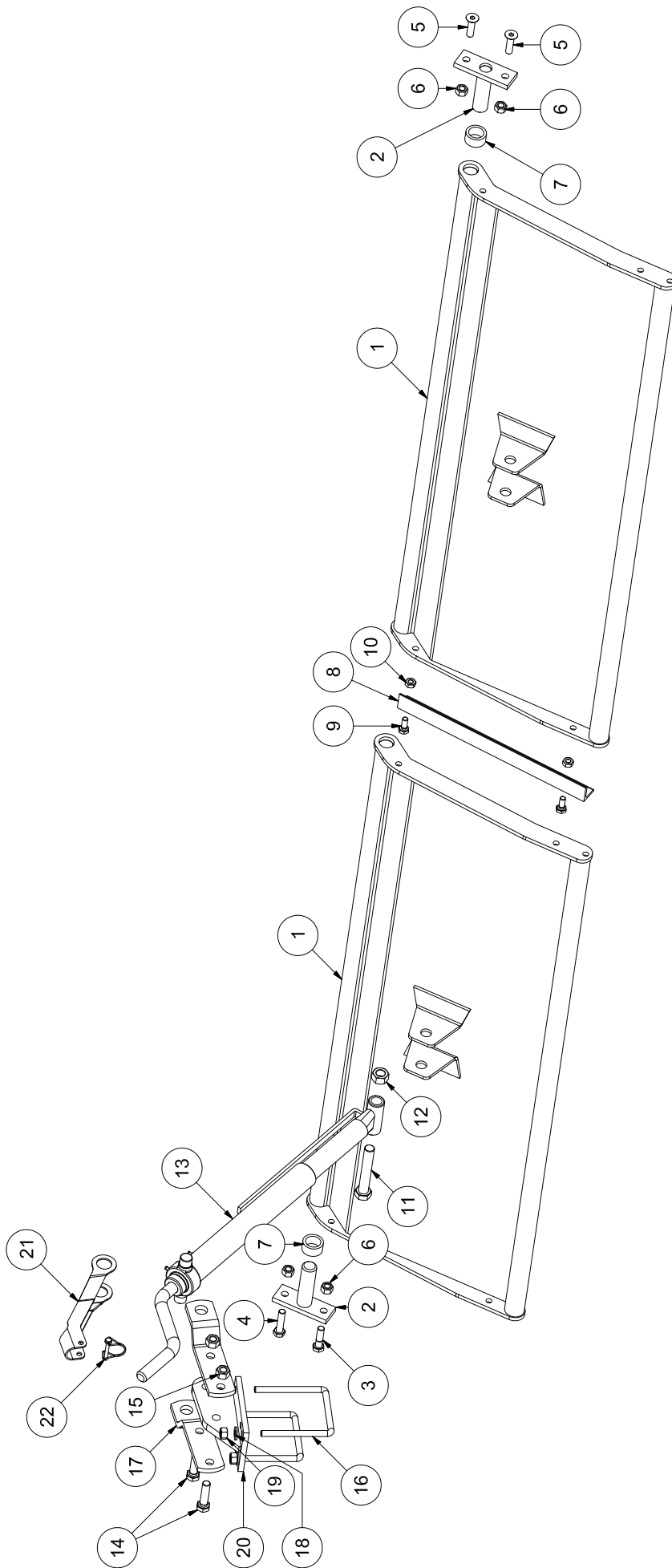
| POS. | CODICE   | DESCRIZIONE                        | QTÀ |
|------|----------|------------------------------------|-----|
| 16   | 0090150  | DADO M10 CL.65 PG ZINCATO UNI 5588 |     |
|      |          | VERS. 360                          | 28  |
|      |          | VERS. 400                          | 32  |
|      |          | VERS. 460                          | 36  |
|      |          | VERS. 500                          | 40  |
| 17   | R0100007 | DOPIO PORTA RASCHIETTO             |     |
|      |          | VERS. 360                          | 2   |
|      |          | VERS. 400                          | 4   |
|      |          | VERS. 460                          | -   |
|      |          | VERS. 500                          | 2   |
| 18   | R0200004 | CAVALLOTTO M10 80x120 mm. ZINCATO  |     |
|      |          | VERS. 360                          | 28  |
|      |          | VERS. 400                          | 32  |
|      |          | VERS. 460                          | 36  |
|      |          | VERS. 500                          | 40  |
| 19   | 0090182  | DADO ø10 CL.65 PF ZINCATO UNI 5587 |     |
|      |          | VERS. 360                          | 56  |
|      |          | VERS. 400                          | 64  |
|      |          | VERS. 460                          | 72  |
|      |          | VERS. 500                          | 80  |



Tav. 14

## Tav. 14

| POS. | CODICE   | DESCRIZIONE                 | QTÀ |
|------|----------|-----------------------------|-----|
| 1    | E1100303 | MARTINETTO                  | 2   |
| 2    | 3177557  | SPINA FISSA MARTINETTO      | 4   |
| 3    | 8064512  | SEGER ESTERNO Ø22           | 8   |
| 4    | 0052438  | RONDELLA 1/4"               | 4   |
| 5    | 0052427  | NIPLES 1/4"                 | 4   |
| 6    | E1100139 | VALVOLA DI RIPARTIZIONE     | 1   |
| 7    | 0026087  | VITE TE M8x60               | 2   |
| 8    | 0091384  | DADO M8                     | 2   |
| 9    | 0041866  | RONDELLA RAME 3/8"          | 3   |
| 10   | 0026719  | NIPLES DA 3/8" A 1/4"       | 3   |
| 11   | 8066292  | ADATTATORE 90° M1/4" FG1/4" | 2   |
| 12   | 3177587  | TUBO OLEODINAMICO           | 3   |
| 13   | 8064608  | SEMICOLLARE C4 1/4"         | 10  |
| 14   | 8064609  | PIASTRINA SUPERIORE         | 5   |
| 15   | 0015220  | VITE TE M8x35               | 4   |
| 16   | 8066287  | TUBO OLEODINAMICO           | 2   |
| 17   | 0041873  | NIPLES DA 3/8" A 1/2"       | 2   |
| 18   | 0036532  | RONDELLA RAME 1/2"          | 2   |
| 19   | 0041871  | INNESTO RAPIDO 1/2" MASCHIO | 2   |
| 20   | 9000020  | TAPPO IN GOMMA              | 2   |
| 21   | 0091439  | VITE TE M8x70               | 1   |
| 22   | 0091384  | DADO M8                     | 1   |
| 23   | 0015230  | RONDELLA PIANA Ø8           | 1   |
| 24   | 8066285  | PASSAPARETE 1/4"            | 1   |
| 25   | 8066286  | RACCORDO A T M FG M DA 1/4" | 1   |

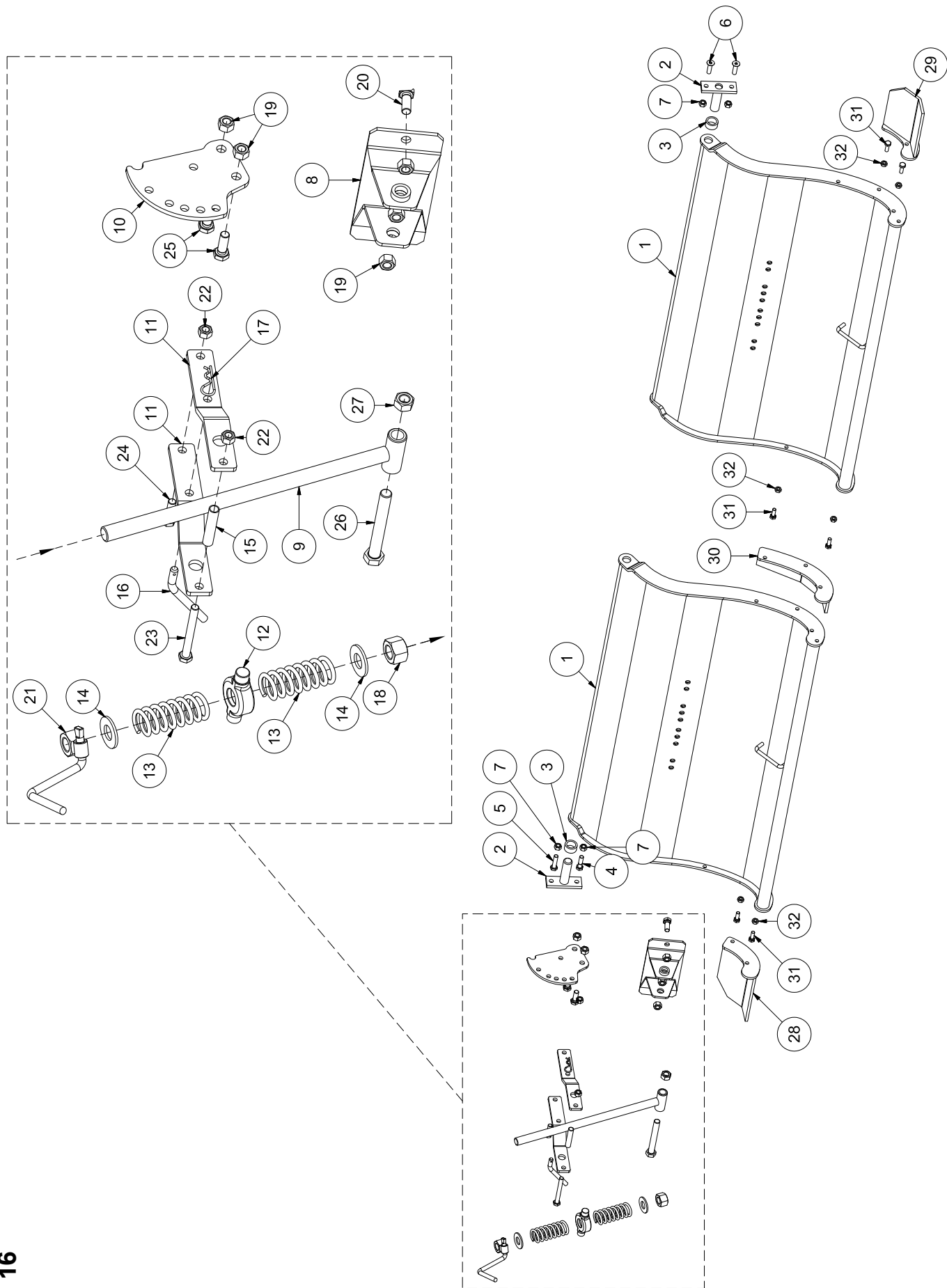


Tav. 15

## Tav. 15

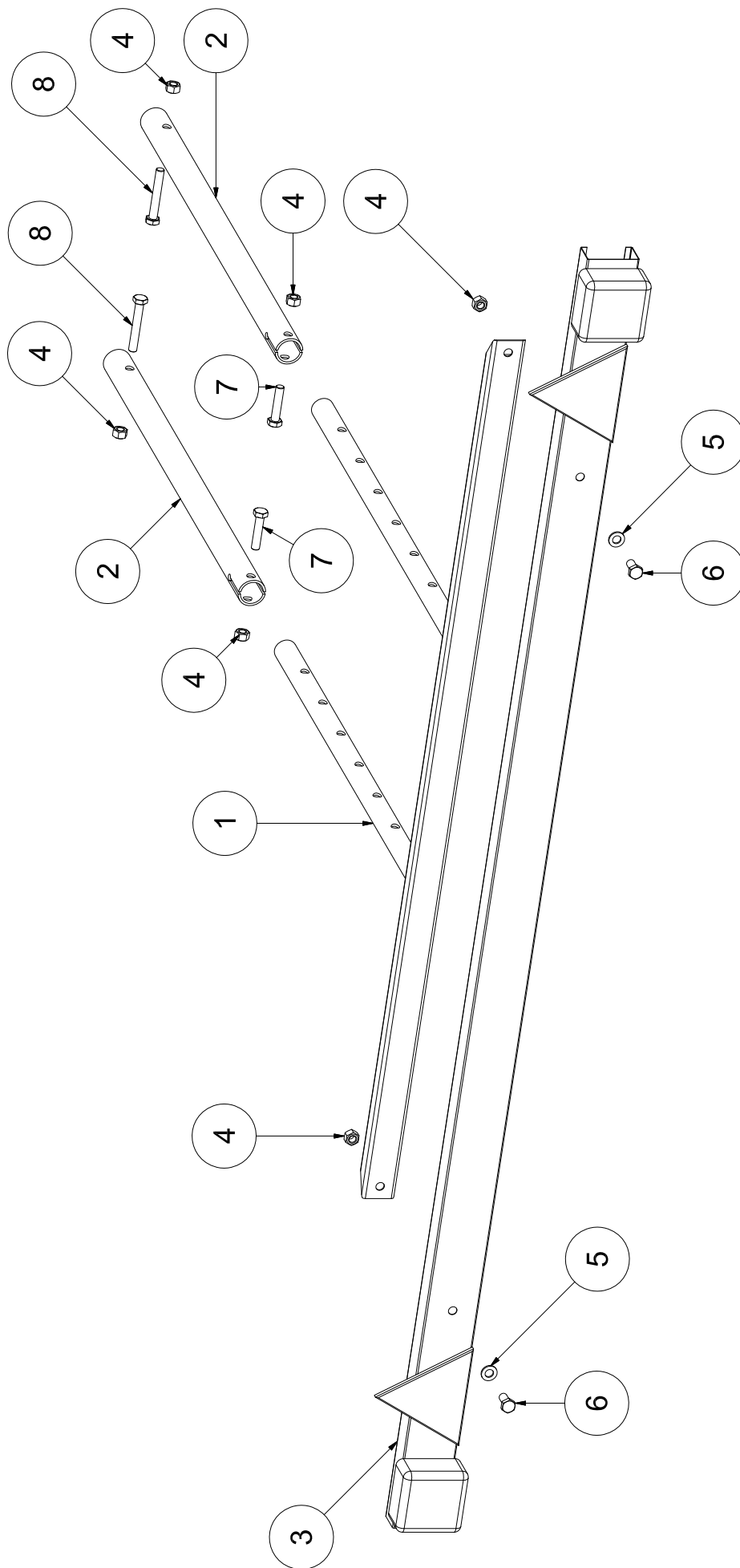
| POS. | CODICE   | DESCRIZIONE                 | QTA |
|------|----------|-----------------------------|-----|
| 1    |          | COMPOSTO COFANO MOBILE      | 2   |
|      | Z0136379 | VERS. 360                   |     |
|      | Z0140379 | VERS. 400                   |     |
|      | Z0146379 | VERS. 460                   |     |
|      | Z0150379 | VERS. 500                   |     |
| 2    | Z0100012 | PERNO SUPPORTO COFANO       | 2   |
| 3    | 0032946  | VITE TE M12x45              | 1   |
| 4    | 8065173  | VITE TE M12x50              | 1   |
| 5    | 8065784  | VITE TSPEI M12x45           | 2   |
| 6    | 0021105  | DADO M12                    | 4   |
| 7    | 0073404  | DISTANZIALE COFANO          | 2   |
| 8    | Z0100340 | GIUNZIONE COFANO POSTERIORE | 1   |
| 9    | 0093454  | VITE TE M10x25              | 2   |
| 10   | 8065109  | DADO M10                    | 2   |
| 11   | 8065103  | VITE TE M18x110             | 1   |
| 12   | 8065130  | DADO M18                    | 1   |
| 13   | 8201093  | VITE REGISTRO               | 1   |
| 14   | 0077537  | VITE TE M14x55              | 2   |
| 15   | 8064948  | DADO M14                    | 2   |
| 16   | 8064436  | CAVALLOTTO M12              | 2   |
| 17   | 0060356  | SUPPORTO VITE REGISTRO      | 2   |
| 18   | 0002265  | RONDELLA PIANA Ø12          | 4   |
| 19   | 0003038  | DADO M12                    | 4   |
| 20   | 5500493  | ATTACCO VITE REGISTRO       | 1   |
| 21   | Z0100172 | FERMO VITE REGISTRO         | 1   |
| 22   | 0006610  | COPIGLIA Ø6x46              | 1   |

Tav. 16



## Tav. 16

| POS. | CODICE   | DESCRIZIONE                      | QTA |
|------|----------|----------------------------------|-----|
| 1    | Z0136375 | COFANO STRISCIANTE               | 4   |
|      |          | VERS. 360                        |     |
|      | Z0140375 |                                  |     |
|      |          | VERS. 400                        |     |
|      | Z0146375 |                                  |     |
|      |          | VERS. 460                        |     |
|      | Z0150375 |                                  |     |
|      |          | VERS. 500                        |     |
| 2    | Z0100012 | PERNO SUPPORTO COFANO            | 4   |
| 3    | 0073404  | DISTANZIALE COFANO               | 4   |
| 4    | 0032946  | VITE TE M12x45                   | 2   |
| 5    | 8065173  | VITE TE M12x50                   | 2   |
| 6    | 8065784  | VITE TSPEI M12x45                | 4   |
| 7    | 0021105  | DADO M12                         | 8   |
| 8    | Z0100106 | SUPPORTO KIT MOLLA               | 2   |
| 9    | Z0100097 | ASTA FILETTATA                   | 2   |
| 10   | 0017351  | PIASTRA DI REGOLAZIONE           | 2   |
| 11   | Z0100100 | BRACCI DI SOSTEGNO VITE REGISTRO | 4   |
| 12   | Z0100143 | SNODO                            | 2   |
| 13   | 0090263  | MOLLA                            | 4   |
| 14   | 0002298  | RONDELLA PIANA Ø25               | 4   |
| 15   | Z0100099 | DISTANZIALE                      | 2   |
| 16   | 0017357  | SPINA ZINCATO                    | 2   |
| 17   | 0015240  | COPIGLIA A MOLLA Ø3              | 2   |
| 18   | 0117486  | DADO M24                         | 2   |
| 19   | 8064948  | DADO M14                         | 10  |
| 20   | 8064453  | VITE TE M14x35                   | 6   |
| 21   | Z0100101 | MANIGLIA                         | 2   |
| 22   | 0021105  | DADO M12                         | 4   |
| 23   | 8065129  | VITE TE M12x110                  | 2   |
| 24   | 8065551  | VITE TE M12x40                   | 2   |
| 25   | 0077535  | VITE TE M14x40                   | 4   |
| 26   | 0064375  | VITE TE M18x140                  | 2   |
| 27   | 0017506  | DADO M18                         | 2   |
| 28   | Z0100115 | CONVOGLIATORE SINISTRO           | 2   |
| 29   | Z0100116 | CONVOGLIATORE DESTRO             | 2   |
| 30   | Z0100118 | CONVOGLIATORE                    | 2   |
| 31   | 8065091  | VITE TE M10x30                   | 12  |
| 32   | 8065109  | DADO M10                         | 12  |

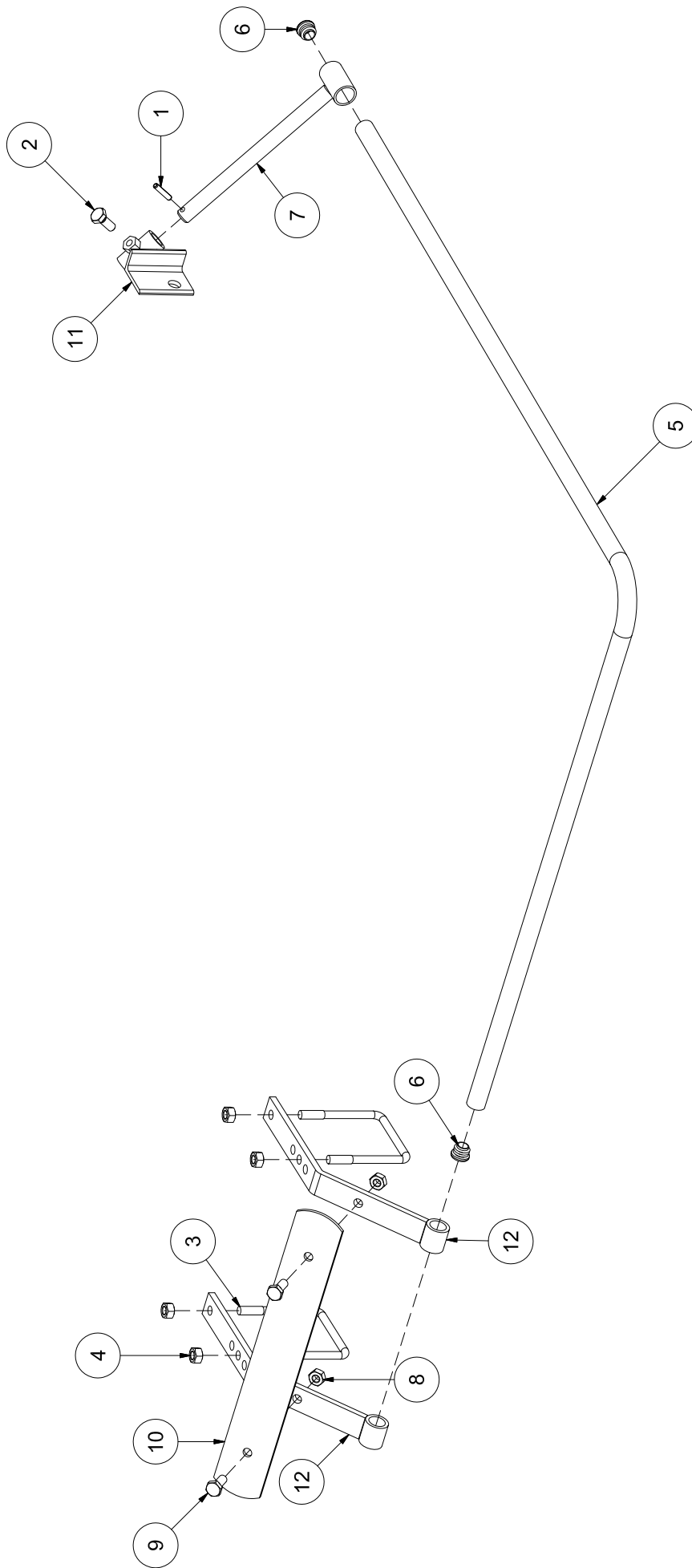


Tav. 17



## Tav. 17

| POS. | CODICE   | DESCRIZIONE           | QTÀ |
|------|----------|-----------------------|-----|
| 1    | Z0100181 | SUPPORTO BARRA FANALI | 1   |
| 2    | Z0100178 | TUBO DI COLLEGAMENTO  | 2   |
| 3    | 01066000 | BARRA FANALI          | 1   |
| 4    | 0030064  | DADO M12              | 6   |
| 5    | 0002265  | RONDELLA PIANA Ø12    | 2   |
| 6    | 0001066  | VITE TE M12x25        | 2   |
| 7    | 0091495  | VITE TE M12x60        | 2   |
| 8    | 0091495  | VITE TE M12x60        | 2   |

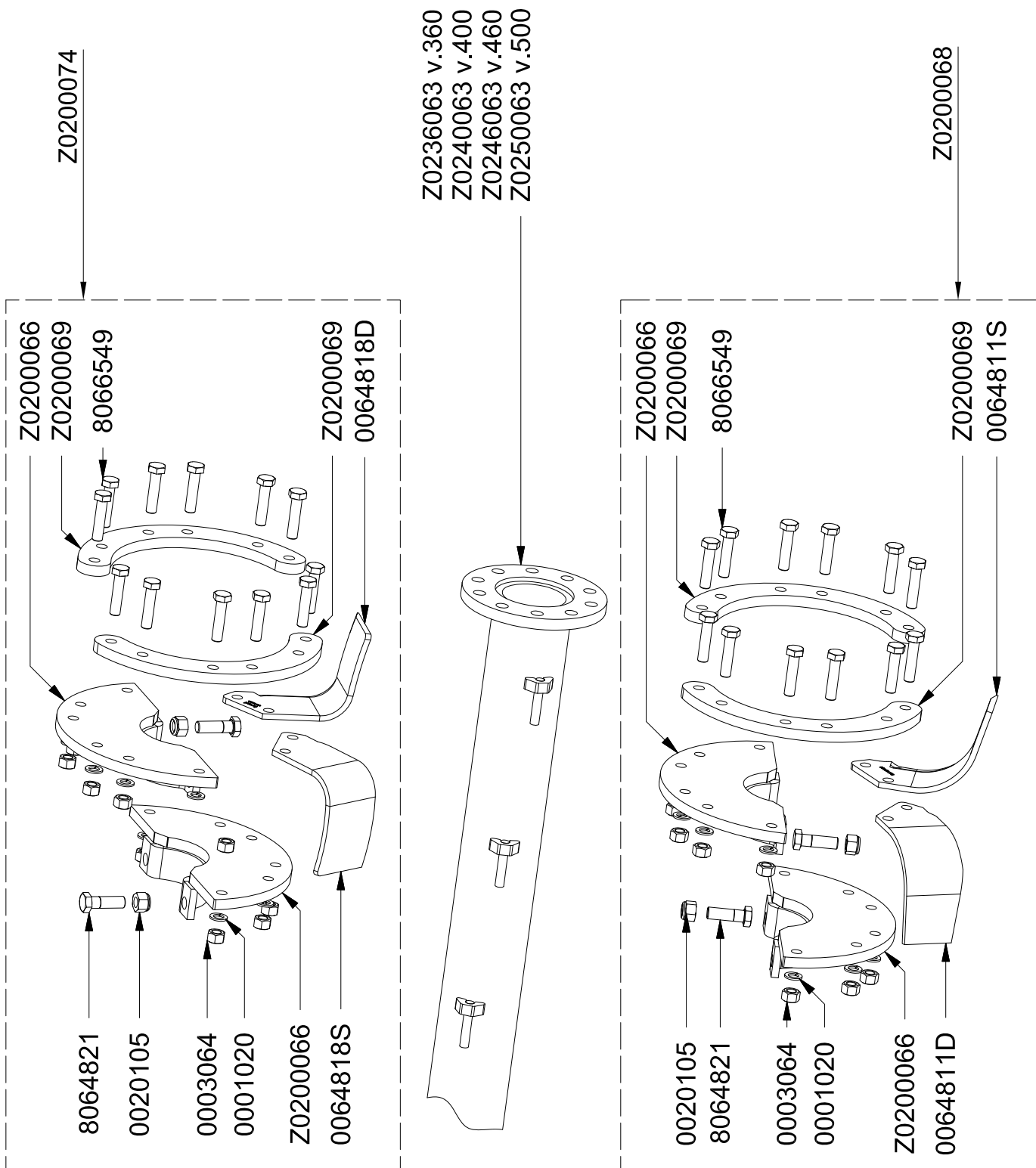


Tav. 18

## Tav. 18

| POS. | CODICE  | DESCRIZIONE                 | QTÀ |
|------|---------|-----------------------------|-----|
| 1    | 0015057 | SPINA ELASTICA M6x30        | 1   |
| 2    | 0033176 | VITE TE M10x25              | 1   |
| 3    | 0077450 | CAVALLOTTO M10              | 2   |
| 4    | 0030156 | DADO M10                    | 4   |
| 5    | 0064319 | PROTEZIONE                  | 1   |
| 6    | 3178211 | TAPPO Ø22                   | 2   |
| 7    | 0037482 | SUPPORTO                    | 1   |
| 8    | 8065109 | DADO M10                    | 2   |
| 9    | 0093454 | VITE TE M10x25              | 2   |
| 10   | 0035492 | LAMIERA DI PROTEZIONE       | 1   |
| 11   | 0264335 | ATTACCO SINISTRO PROTEZIONE | 1   |
| 12   | 0064336 | ATTACCO PER PROTEZIONE      | 2   |

**Tav. 19**



**APPUNTI • NOTES • NOTE • ANOTACIÓN • MERKMALEN**

Blank lined area for notes, consisting of multiple horizontal dotted lines.



Via Labriola, 2 - 37054 NOGARA (Verona) - ITALY

Tel. 0442537411 r.a. - Fax 0442 537 444

Export: Tel. 0442 537 402

[www.breviglieri.com](http://www.breviglieri.com) - [info@breviglieri.com](mailto:info@breviglieri.com) - [export@breviglieri.com](mailto:export@breviglieri.com)