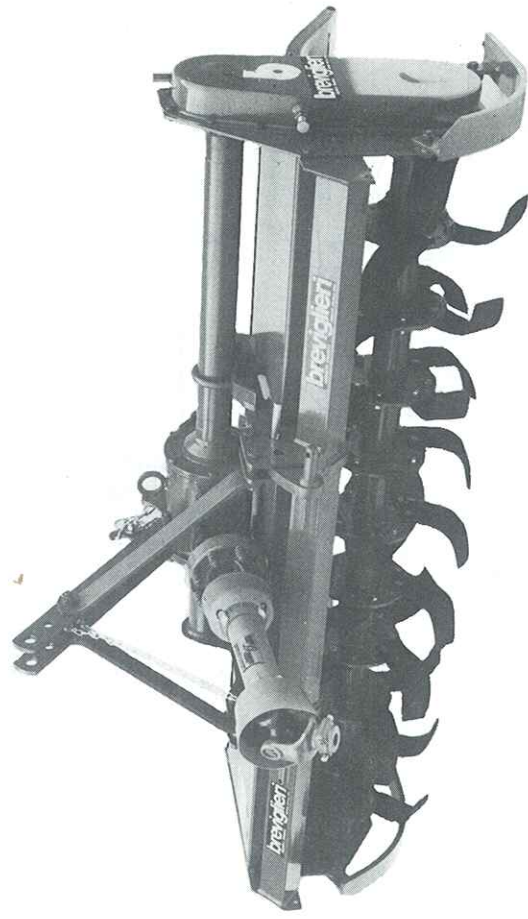
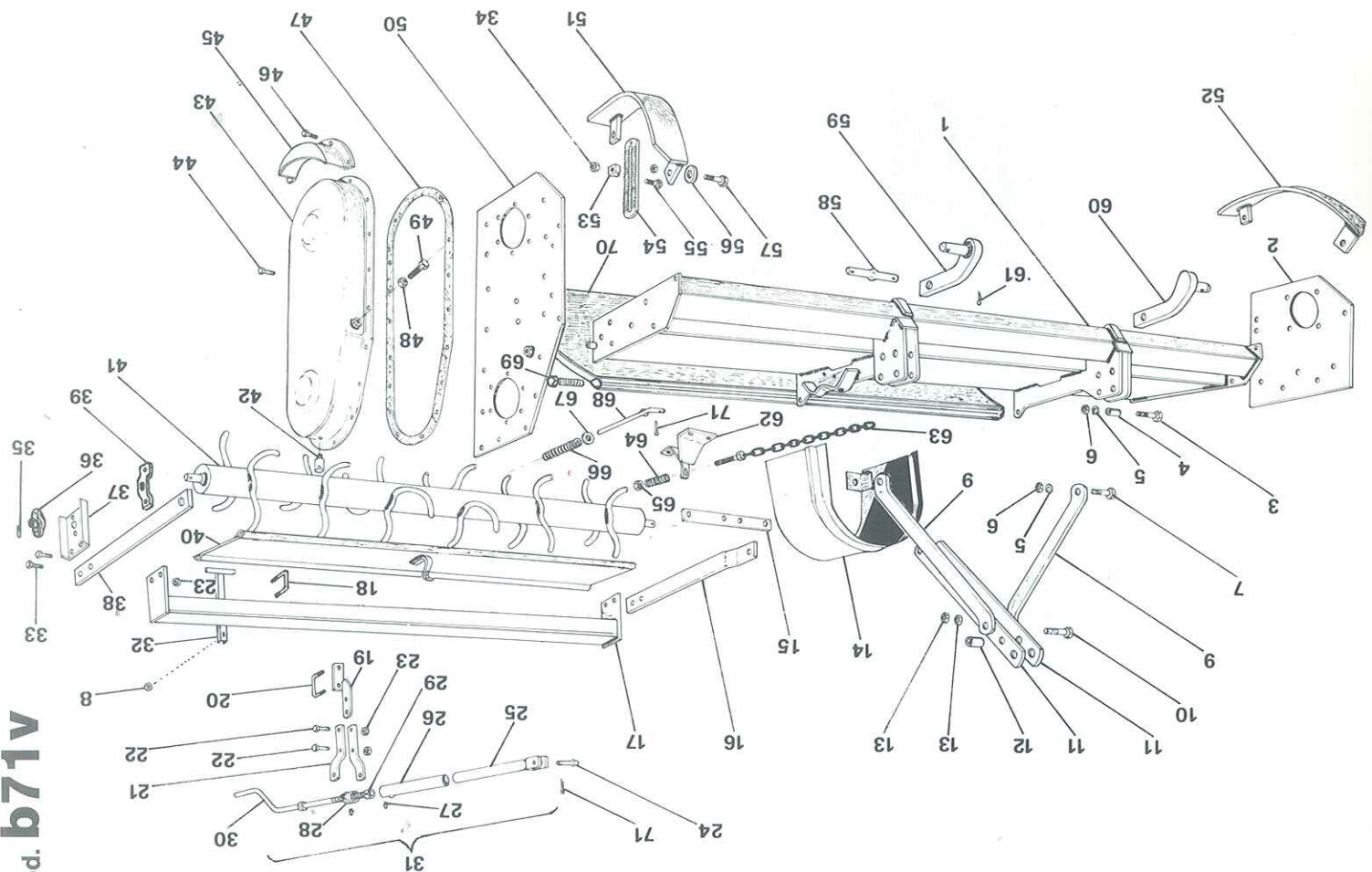


Zappatrice rotativa
Rotary tiller
Fraise rotative
Bodenfräse

b71v

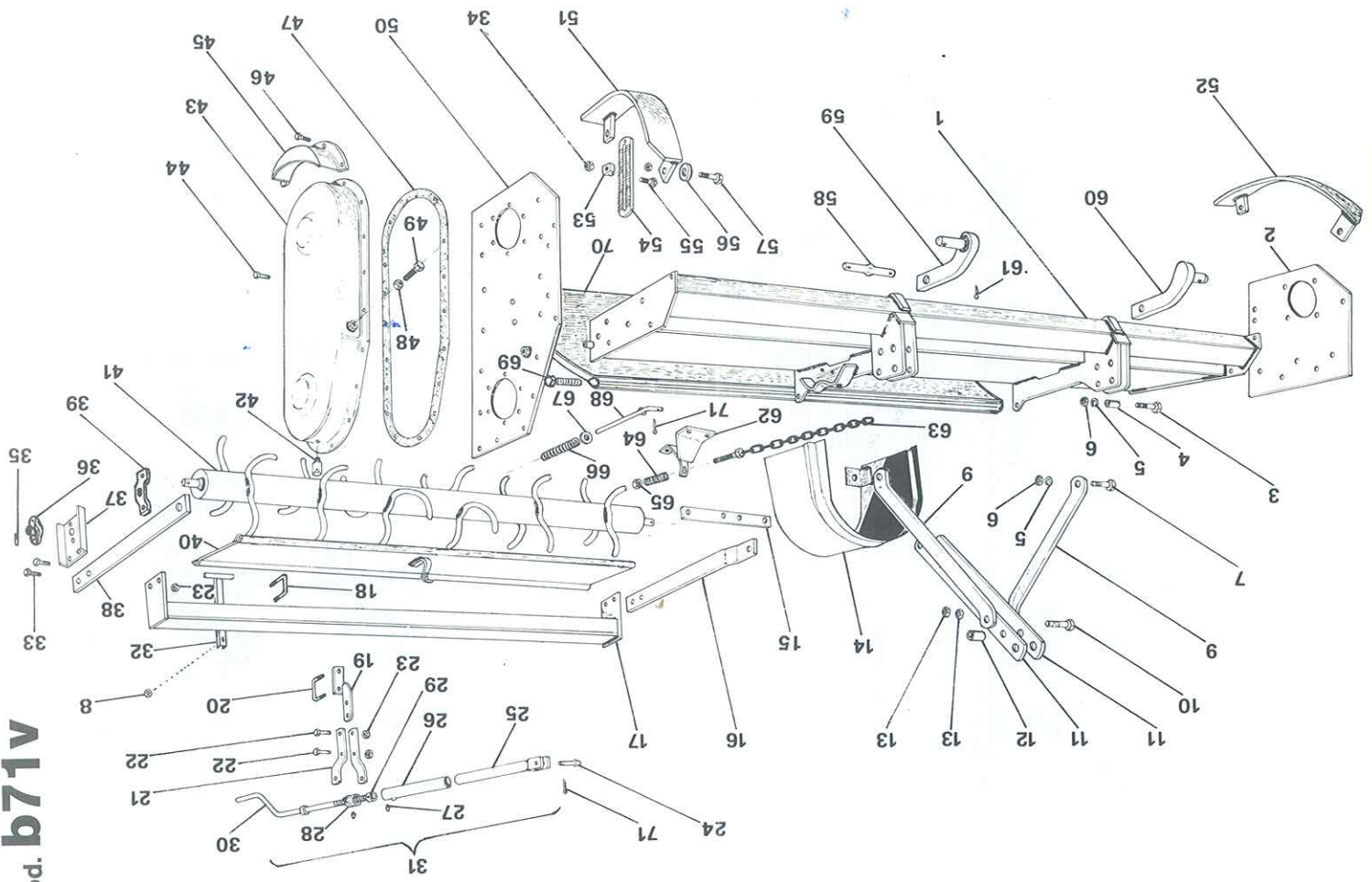
b71v flash

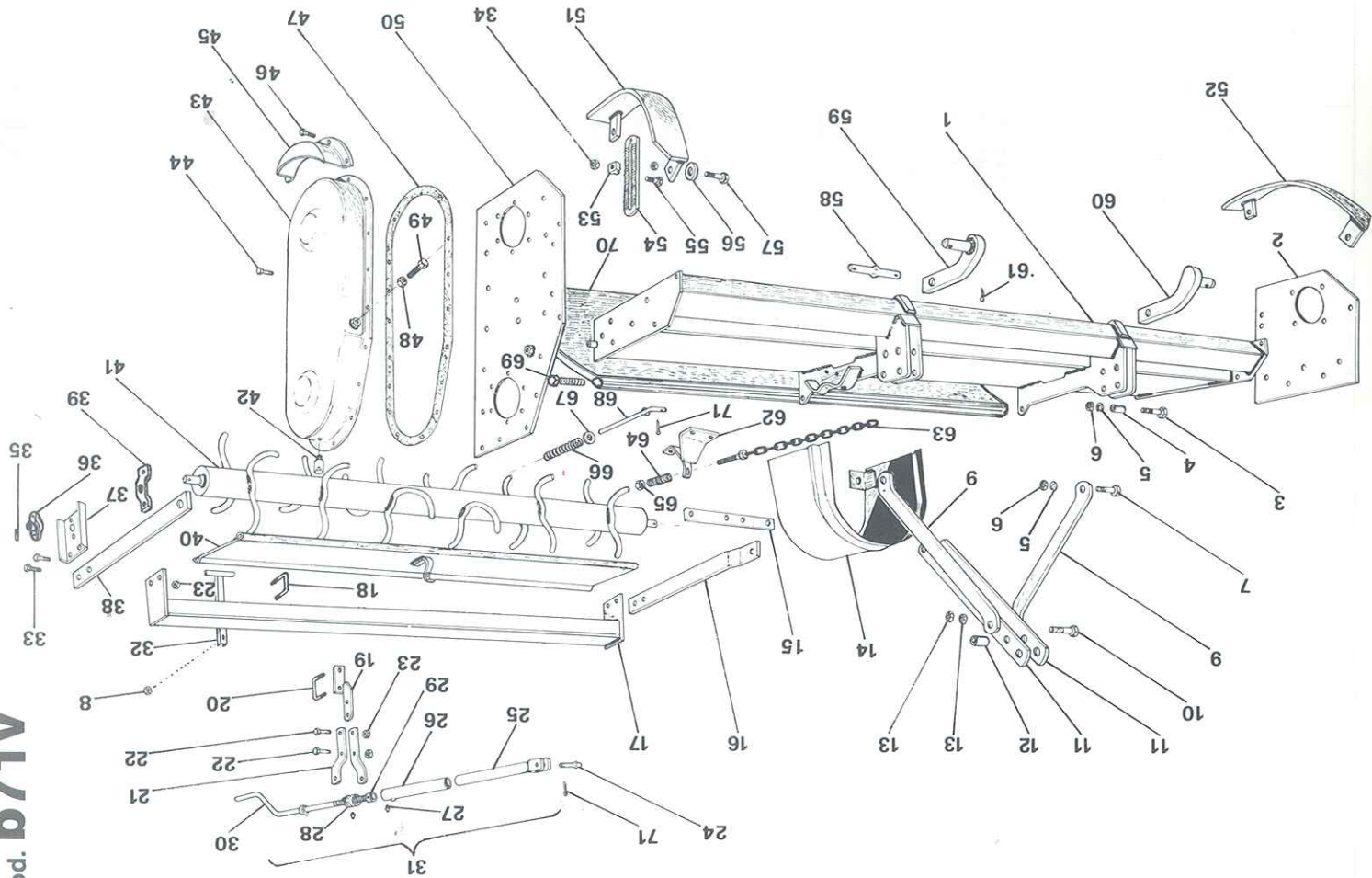




REF.	CODE	DESCRIPTION	N.
1	017 3002	Telaio cm. 165	1
	027 3002	Main frame cm. 165	1
	037 3002	Telaio cm. 185	1
	047 0011	Main frame cm. 185	1
	007 0373	Telaio cm. 205	1
	007 0371	Main frame cm. 205	1
	000 2188	Telaio cm. 225	1
	000 1254	Main frame cm. 225	1
	000 2370	Side panel-right	1
	007 0271	Fianco destro	1
	007 0275	Vite 16x80	2
	007 0517	Distanziale	4
	007 0551	Washer Ø 16	4
	027 0551	Grower Ø 16	4
	077 0551	Dado Ø 16	4
	007 0551	Vite 16x90	2
	007 0551	Vite 16x90	2
	007 0551	Dado Ø 10	2
	007 0551	Dado Ø 10	2
	007 0551	Lama verticale	1
	007 0551	Lama verticale	1
	007 0551	Vite 16x130	2
	007 0551	Vite 16x130	2
	007 0551	Lama inclinata	1
	007 0551	Lama inclinata	1
	007 0551	Distanziale	2
	007 0551	Distanziale	2
	007 0551	Dado Ø 16	2
	007 0551	Dado Ø 16	2
	007 0551	Protezione cardano	1
	007 0551	Protezione cardano	1
	007 0551	Lamiera di attacco	1
	007 0551	Lamiera di attacco	1
	007 0551	Braccio destro rullo	1
	007 0551	Braccio destro rullo	1
	007 0551	Telaio porta rullo 165	1
	007 0551	Telaio porta rullo 165	1
	007 0551	Telaio porta rullo 185	1
	007 0551	Telaio porta rullo 185	1
	007 0551	Telaio porta rullo 205	1
	007 0551	Telaio porta rullo 205	1
	007 0551	Telaio porta rullo 225	1
	007 0551	Telaio porta rullo 225	1
	007 0551	Cavalotto	1
	007 0551	Cavalotto	1
	007 0551	Attacco per vite registro	1
	007 0551	Attacco per vite registro	1
	007 0551	Cavalotto	1
	007 0551	Cavalotto	1
	007 0551	Lama per vite registro	2
	007 0551	Lama per vite registro	2
	007 0551	Vite 14x45	2
	007 0551	Vite 14x45	2
	007 0551	Dado Ø 14	6
	007 0551	Dado Ø 14	6
	007 0551	Perno fiss. vite registro	1
	007 0551	Perno fiss. vite registro	1
	007 0551	Madrevite	1
	007 0551	Madrevite	1
	007 0551	Tube di protezione	1
	007 0551	Tube di protezione	1
	007 0551	Ingrassatore	2
	007 0551	Ingrassatore	2
	007 0551	Mozzo vite registro	1
	007 0551	Mozzo vite registro	1
	007 0551	Distanziale	1
	007 0551	Distanziale	1
	007 0551	Vite registro	1
	007 0551	Vite registro	1
	007 0551	Netterullo	1
	007 0551	Netterullo	1
	007 0551	Vite registro completa	1
	007 0551	Vite registro completa	1
	007 0551	Netterullo	1
	007 0551	Netterullo	1
	007 0551	Vite 14x50	2
	007 0551	Vite 14x50	2
	007 0551	Dado Ø 14	2
	007 0551	Dado Ø 14	2
	007 0551	Spina elastica 8x40	2
	007 0551	Spina elastica 8x40	2
	007 0551	Supporto rullo	2
	007 0551	Supporto rullo	2
	007 0551	Lamiera supp. rullo dx.	1
	007 0551	Lamiera supp. rullo dx.	1
	007 0551	Lamiera supp. rullo sx.	1
	007 0551	Lamiera supp. rullo sx.	1
	007 0551	Braccio sinistro rullo	1
	007 0551	Braccio sinistro rullo	1
	007 0551	Piastra di serraggio	1
	007 0551	Piastra di serraggio	1
	007 0551	Cofano mobile cm. 165	1
	007 0551	Cofano mobile cm. 165	1
	007 0551	Cofano mobile cm. 185	1
	007 0551	Cofano mobile cm. 185	1
	007 0551	Cofano mobile cm. 205	1
	007 0551	Cofano mobile cm. 205	1
	007 0551	Cofano mobile dx. 225	1
	007 0551	Cofano mobile dx. 225	1
	007 0551	Cofano mobile sx. 225	1
	007 0551	Cofano mobile sx. 225	1
	007 0551	Chassis cm. 165	1
	007 0551	Chassis cm. 165	1
	007 0551	Chassis cm. 185	1
	007 0551	Chassis cm. 185	1
	007 0551	Chassis cm. 205	1
	007 0551	Chassis cm. 205	1
	007 0551	Chassis cm. 225	1
	007 0551	Chassis cm. 225	1
	007 0551	Tôle droite du châssis	1
	007 0551	Tôle droite du châssis	1
	007 0551	Vis 16x80	2
	007 0551	Vis 16x80	2
	007 0551	Bague	4
	007 0551	Bague	4
	007 0551	Rondelle Ø 16	4
	007 0551	Rondelle Ø 16	4
	007 0551	Mutter Ø 16	4
	007 0551	Mutter Ø 16	4
	007 0551	Schraube 16x90	2
	007 0551	Schraube 16x90	2
	007 0551	Mutter Ø 10	2
	007 0551	Mutter Ø 10	2
	007 0551	Vertikale Strebe	1
	007 0551	Vertikale Strebe	1
	007 0551	Schraube 16x130	2
	007 0551	Schraube 16x130	2
	007 0551	Geneigte Strebe	1
	007 0551	Geneigte Strebe	1
	007 0551	Distanzstück	1
	007 0551	Distanzstück	1
	007 0551	Mutter Ø 16	2
	007 0551	Mutter Ø 16	2
	007 0551	Schzhaube	1
	007 0551	Schzhaube	1
	007 0551	Protection embrayage	1
	007 0551	Protection embrayage	1
	007 0551	Toile d'attache	1
	007 0551	Toile d'attache	1
	007 0551	Bras droit du rouleau	1
	007 0551	Bras droit du rouleau	1
	007 0551	Chassis p. rouleau 165	1
	007 0551	Chassis p. rouleau 165	1
	007 0551	Chassis p. rouleau 185	1
	007 0551	Chassis p. rouleau 185	1
	007 0551	Chassis p. rouleau 205	1
	007 0551	Chassis p. rouleau 205	1
	007 0551	Chassis p. rouleau 225	1
	007 0551	Chassis p. rouleau 225	1
	007 0551	Barre d'ancrage	1
	007 0551	Barre d'ancrage	1
	007 0551	Attache pour tirant	1
	007 0551	Attache pour tirant	1
	007 0551	Barre d'ancrage	1
	007 0551	Barre d'ancrage	1
	007 0551	Lame soutient tirant	2
	007 0551	Lame soutient tirant	2
	007 0551	Vis 14x45	2
	007 0551	Vis 14x45	2
	007 0551	Schraube 14x45	2
	007 0551	Schraube 14x45	2
	007 0551	Mutter Ø 14	6
	007 0551	Mutter Ø 14	6
	007 0551	Bolzen zum Spindel	1
	007 0551	Bolzen zum Spindel	1
	007 0551	Schraubenmutter	1
	007 0551	Schraubenmutter	1
	007 0551	Abschützung	1
	007 0551	Abschützung	1
	007 0551	Schmiernippel	2
	007 0551	Schmiernippel	2
	007 0551	Spindelnabe	1
	007 0551	Spindelnabe	1
	007 0551	Distanzstück	1
	007 0551	Distanzstück	1
	007 0551	Spindel	1
	007 0551	Spindel	1
	007 0551	Vis de réglage compl.	1
	007 0551	Vis de réglage compl.	1
	007 0551	Rouleau-racloir	1
	007 0551	Rouleau-racloir	1
	007 0551	Vis 14x50	4
	007 0551	Vis 14x50	4
	007 0551	Mutter Ø 14	2
	007 0551	Mutter Ø 14	2
	007 0551	Spannstift 8x40	2
	007 0551	Spannstift 8x40	2
	007 0551	Lagersupport	2
	007 0551	Lagersupport	2
	007 0551	Waizensupport rechts	1
	007 0551	Waizensupport rechts	1
	007 0551	Tôle de support gau.	1
	007 0551	Tôle de support gau.	1
	007 0551	Bras gau. du rouleau	1
	007 0551	Bras gau. du rouleau	1
	007 0551	Linke Waizenarm	1
	007 0551	Linke Waizenarm	1
	007 0551	Plaque	2
	007 0551	Plaque	2
	007 0551	Coffre mobile cm. 165	1
	007 0551	Coffre mobile cm. 165	1
	007 0551	Coffre mobile cm. 185	1
	007 0551	Coffre mobile cm. 185	1
	007 0551	Coffre mobile cm. 205	1
	007 0551	Coffre mobile cm. 205	1
	007 0551	Coffre mobile dr. 225	1
	007 0551	Coffre mobile dr. 225	1
	007 0551	Coffre mobile gau. 225	1
	007 0551	Coffre mobile gau. 225	1

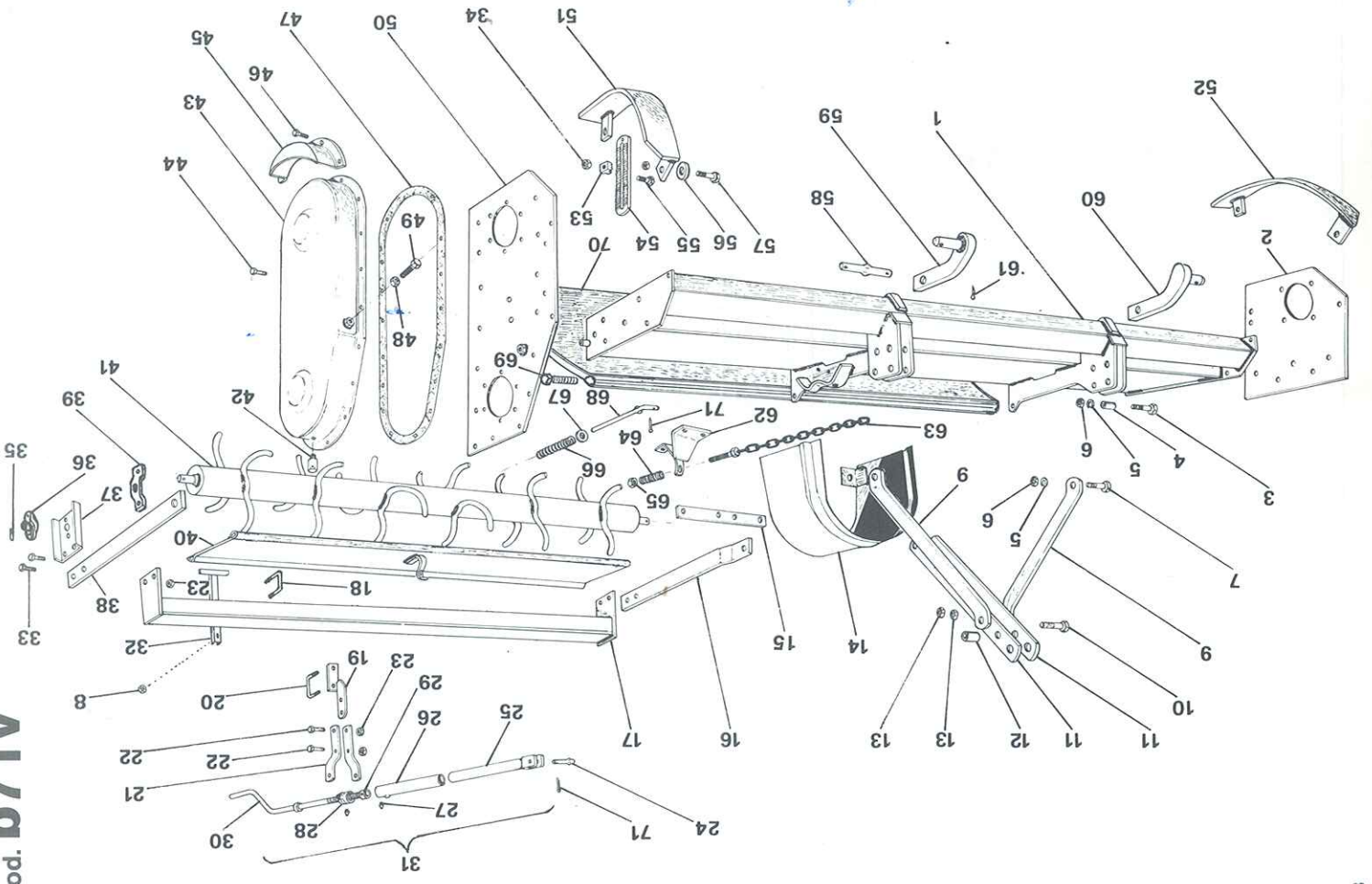
mod. b71v

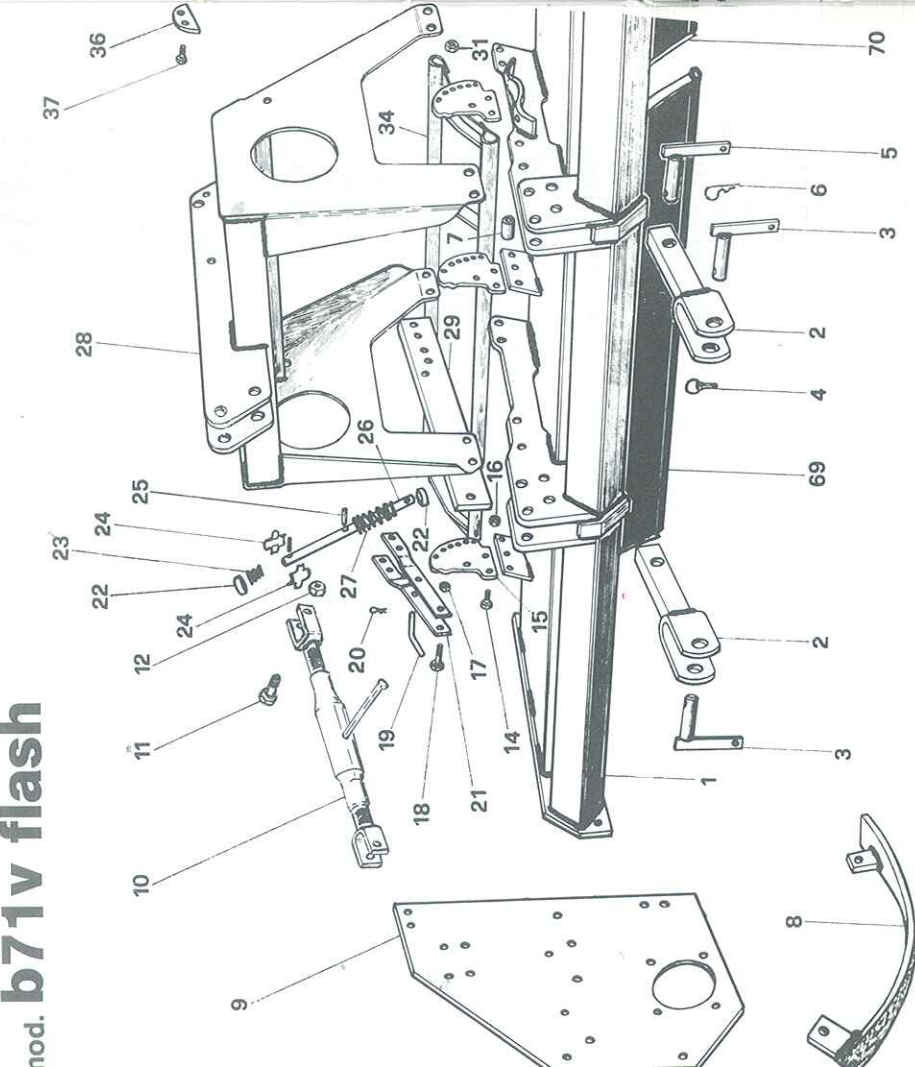




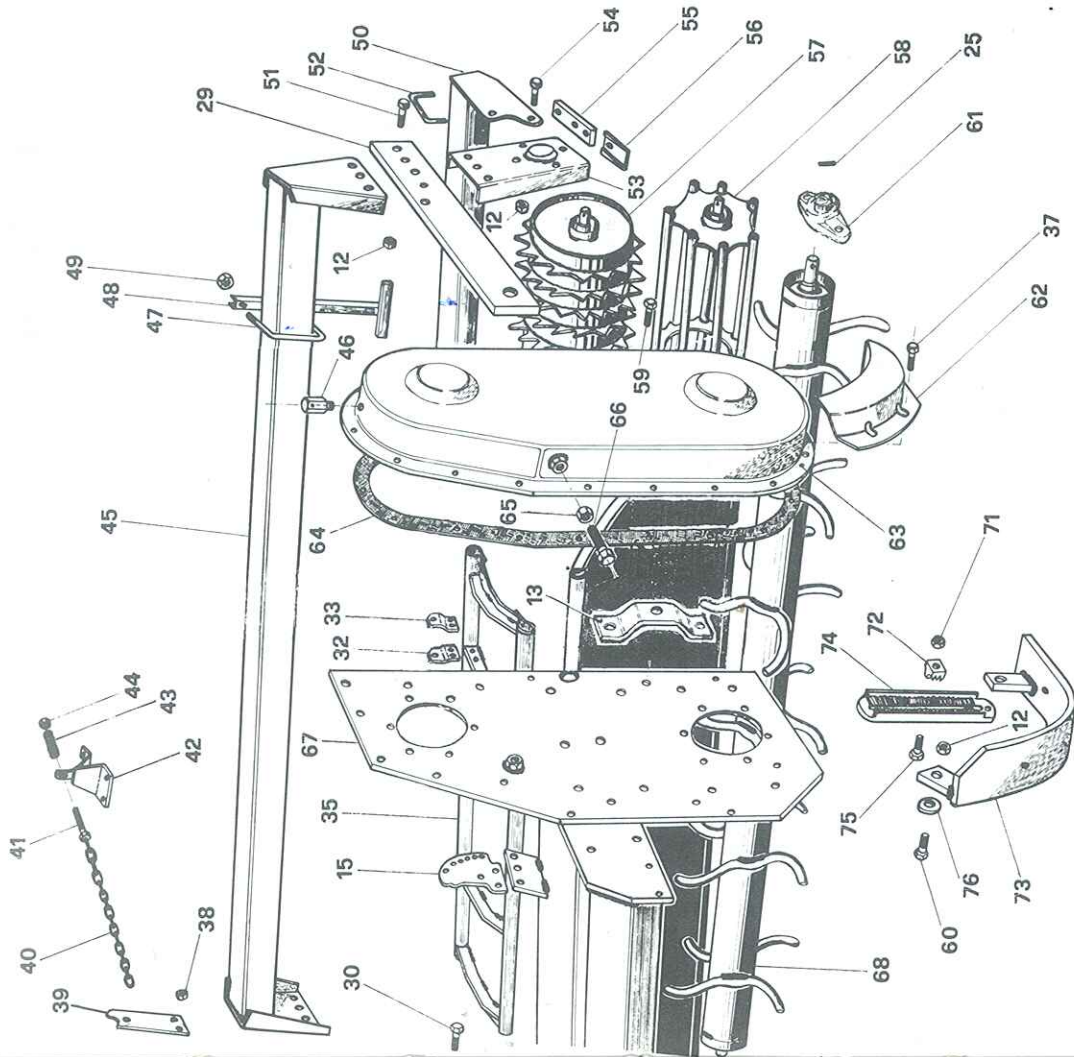
REF.	CODE	DESCRIPTION	N.
41	023 3385	Rullo dentato cm. 165	1
	103 3385	Rullo dentato cm. 185	1
	033 3385	Rullo dentato cm. 205	1
	093 3385	Rullo dentato cm. 225	1
42	000 1107	Sfiatatoio carter	1
43	007 3031	Coperchio carter	1
44	000 1241	Vite 10x25	11
45	007 0061	Slitta salvacarter	1
46	000 1008	Vite 10x30	3
47	007 3036	Guarnizione	1
48	000 3124	Dado Ø 16	1
49	000 3121	Vite 16x100	1
50	007 3021	Fondo carter	1
51	027 0041	Slitta sinistra	1
52	017 0041	Slitta destra	1
53	007 0056	Piastrina	1
54	007 0053	Registro slitta	2
55	000 1102	Vite 14x60	2
56	007 0048	Rondella filettata	4
57	000 1225	Vite 14x45	2
58	002 9286	Spina	2
59	027 0361	Piastra con perno sx.	1
60	017 0361	Piastra con perno dx.	1
61	009 1507	Copiglia Ø 4	2
62	001 3327	Attacco per catena	1
63	007 0411	Catena completa	1
64	001 3341	Molla	1
65	001 3345	Dado Ø 12	1
66	000 2263	Molla	1
67	000 2265	Rondella piana Ø 12	1
68	000 2262	Perno per molla	1
69	003 7386	Vite 18x80	2
70	027 3361	Cofano strisc. cm. 165	1
	037 3361	Cofano strisc. cm. 185	1
	047 3361	Cofano strisc. cm. 205	1
	057 3361	Cofano dx. cm. 225	1
	067 3361	Cofano sx. cm. 225	1
71	000 2264	Copiglia	2

mod. b71v



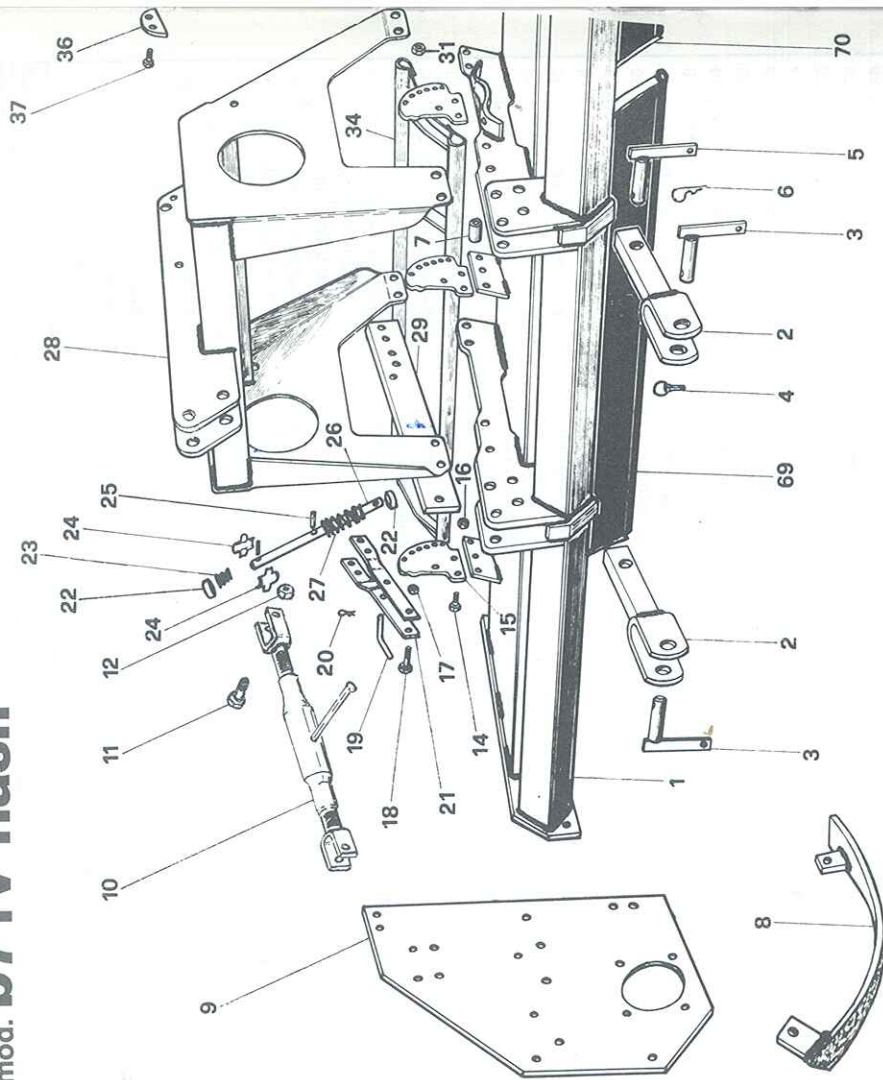


REF.	CODE	DESCRIPTION	N.
1	057 3002	Telaio cm. 250	1
2	067 3002	Telaio cm. 300	1
3	007 1388	Attacco oscillante	2
4	006 6258	Spina	2
5	001 8286	Copiglia a spina	2
6	009 1507	Copiglia Ø 4	2
7	007 0371	Distanziale	4
8	017 0041	Slitta destra	1
9	007 1013	Side panel-right	1
10	003 2401	Tenditore	2
11	003 2371	Vite 14x55	4
		Main frame cm. 250	
		Main frame cm. 300	
		Hitch block	
		Pin hitch	
		Lynch pin	
		Pin-connecting	
		Cotter pin Ø 4	
		Spacer	
		Skid-right	
		Side panel-right	
		Turnbuckle	
		Bolt 14x55	
		Chassis cm. 250	
		Chassis cm. 300	
		Prise oscillante	
		Axe	
		Goupille	
		Axe	
		Goupille Ø 4	
		Bague	
		Patin droit	
		Tôle droit du châssis	
		Tirant	
		Vite 14x55	
		Rahmen 250 cm.	
		Rahmen 300 cm.	
		Unterlenker-Anbaulasche	
		Zugbolzen	
		Klapp-Splint	
		Steckbolzen	
		Federsplint Ø 4	
		Distanzstück	
		Rechte Schlitten	
		Rechtes Seitenteil	
		Spindel	
		Schraube 14x55	



REF.	CODE	DESCRIPTION	N.
12	003 0358	Dado Ø 14	8
13	007 0505	Guida per braccio	2
14	000 1043	Vite 12x35	8
15	001 7351	Plastra	4
16	000 1042	Dado Ø 12	8
17	003 0064	Dado Ø 12	4
18	000 7255	Vite 12x35	4
19	001 7357	Spina	4
20	001 5240	Copiglia Ø 3	4
21	001 7359	Plastrina	4
22	001 7365	Coperchiella	8
23	001 7370	Molla	4
		Nut Ø 14	
		Guide for arm roller	
		Bolt 12x35	
		Plate	
		Nut Ø 12	
		Nut Ø 12	
		Bolt 12x35	
		Pin-adjustment	
		Cotter pin Ø 3	
		Plate	
		Cover	
		Spring	
		Ecrou Ø 14	
		Guide pour bras	
		Vis 12x35	
		Plaque	
		Ecrou Ø 12	
		Ecrou Ø 12	
		Schraube 12x35	
		Vorstecker	
		Federsplint Ø 3	
		Lasche	
		Deckel	
		Feder	
		Mutter Ø 14	
		Befestigungsplatte	
		Schraube 12x35	
		Platte	
		Mutter Ø 12	
		Mutter Ø 12	
		Schraube 12x35	
		Vorstecker	
		Federsplint Ø 3	
		Lasche	
		Deckel	
		Feder	

mod. b71v flash



REF.	CODE	DESCRIPTION				N.
1	057 3002	Telaio cm. 250	Main frame cm. 250	Châssis cm. 250	Rahmen 250 cm.	1
2	067 3002	Telaio cm. 300	Main frame cm. 300	Châssis cm. 300	Rahmen 300 cm.	1
3	007 1388	Attacco oscillante	Hitch block	Prise oscillante	Unterlenker-Anbaulaste	2
4	006 6258	Spina	Pin hitch	Axe	Zugbolzen	2
5	001 8266	Copiglia a spina	Lynch pin	Goupille	Klapp-Splint	2
6	002 9286	Spina	Pin-connecting	Axe	Steckbolzen	2
7	009 1507	Copiglia Ø 4	Cotter pin Ø 4	Goupille Ø 4	Federsplint Ø 4	2
8	007 0371	Distanziale	Spacer	Bague	Distanstück	4
9	017 0041	Slitta destra	Skid-right	Patin droit	Rechtes Schlitten	1
10	007 1013	Fianco destro	Side panel-right	Tôle droit du châssis	Rechtes Seitenteil	1
11	003 2401	Tenditore	Turnbuckle	Tirant	Spindel	2
	003 2371	Vite 14x55	Bolt 14x55	Vis 14x55	Schraube 14x55	4

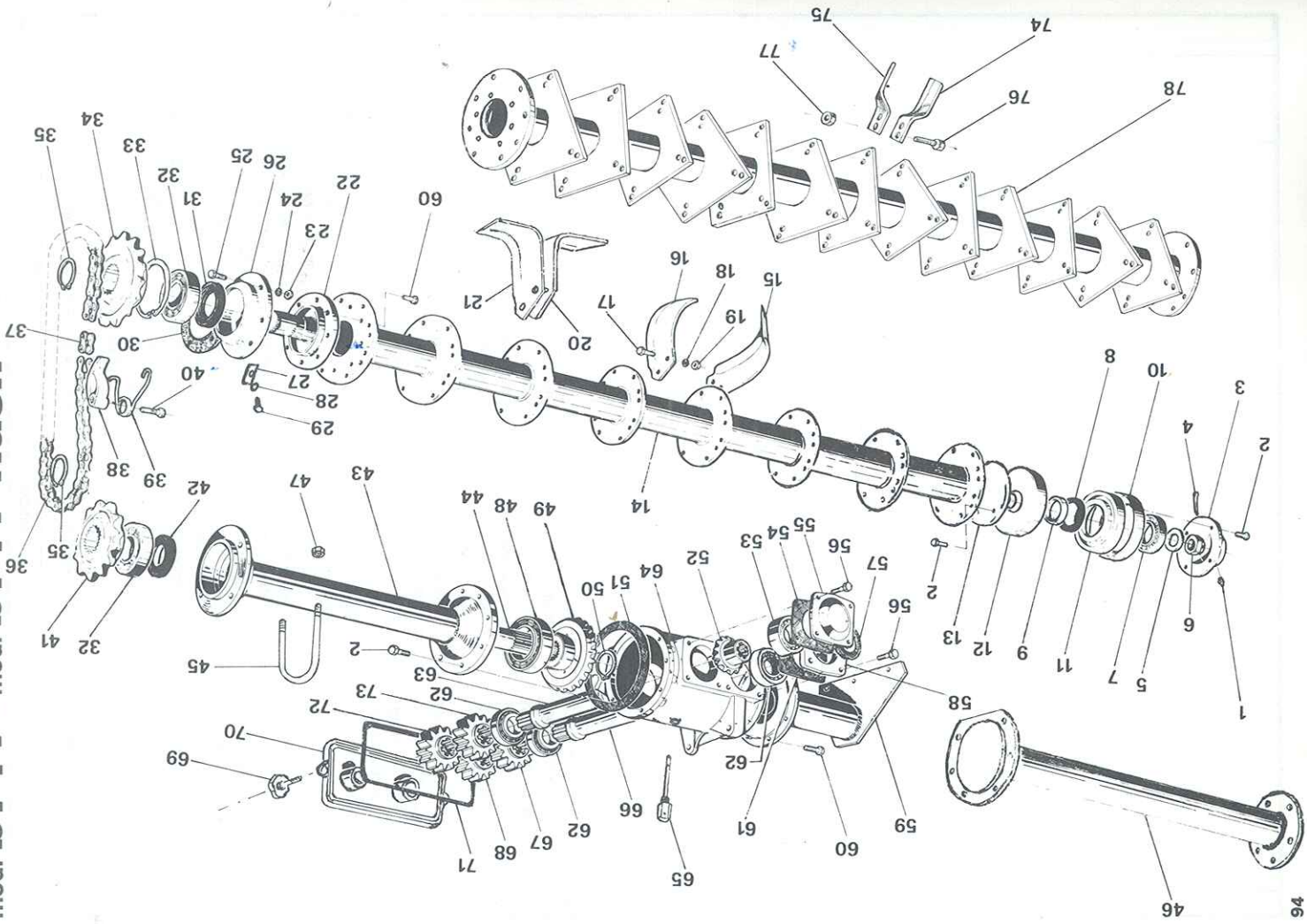
mod. b71v flash

REF.	CODE	DESCRIPTION		N.
24	001 5244	Guida per asta	Rod guide	
25	002 9247	Spina elastica 8x40	Roll pin 8x40	Gewindestengengeführung 8
26	001 7364	Asta porta molla	Spring-bearing rod	Spannstift 8x40 10
27	001 7369	Molla	Spring	Gewindestange 4
28	007 1661	Terzo punto	"A" frame	Feder 4
29	007 3437	Braccio rullo	Roller arm	Oberlenker-Anbaubock 1
30	003 2687	Vite 16x40	Bolt 16x40	Walzenarm 2
31	000 2366	Dado Ø 16	Nut Ø 16	Schraube 16x40 4
32	011 7371	Piastrina destra	Plate-right	Mutter Ø 16 4
33	021 7371	Piastrina sinistra	Plate-left	Platte-rechts 4
34	037 3551	Cofano mobile dx. 250	Safety shield rt. 250	Platte-links 4
35	057 3551	Cofano mobile dx. 300	Safety shield rt. 300	Mobile Haube re. 250 1
36	047 3551	Cofano mobile sx. 250	Safety shield lt. 250	Mobile Haube re. 300 1
37	001 7014	Piastrina	Hitch-plate	Mobile Haube li. 250 1
38	000 1008	Vite 10x30	Bolt 10x30	Mobile Haube li. 300 2
39	000 1010	Dado Ø 10	Nut Ø 10	Lasche 2
40	000 2447	Catena	Chain hitch	Schraube 10x30 7
41	002 1303	Gancio	Lifting hook	Mutter Ø 10 4
42	001 3327	Attacco per catena	Chain hitch	Kettenanschluss 2
43	001 3341	Molla	Spring	Kette 2
44	001 3345	Dado Ø 12	Nut-self locking Ø 12	Haken 2
45	017 3451	Telaio porta rullo 250	Frame for roller 250	Kettenanschluss 2
46	027 3451	Telaio porta rullo 300	Frame for roller 300	Feder 2
47	000 1107	Sfiatatoio carter	Breather-cap	Kettenanschluss 2
48	007 7450	Cavallotto	"U" bolt	Mutter Ø 12 2
49	000 1279	Dado Ø 10	Nut Ø 10	Walzenträgerahmen 250 1
50	017 3621	Porta raschietti 205	Scrapers-support 205	Walzenträgerahmen 300 1
51	027 3621	Porta raschietti 225	Scrapers-support 225	Carterlüfter 1
52	037 3621	Porta raschietti 250	Scrapers-support 250	"U" Stange 1
53	047 3621	Porta raschietti 300	Scrapers-support 300	Abstreifer 1
54	009 1128	Vite 14x65	Bolt 14x65	Support-Abstreifer 205 1
55	007 7400	Cavallotto	"U" bolt	Support-Abstreifer 225 1
56	017 3426	Supporto rullo dx.	Roller support plate rt.	Support-Abstreifer 250 1
57	027 3426	Supporto rullo sx.	Roller support plate lt.	Support-Abstreifer 300 1
58	003 2618	Vite 14x30	Bolt 14x30	Schraube 14x65 4
59	007 7391	Piastrina	Plate	"U" Stange 1
60	003 2811	Raschietto	Scraper	Waizensupport rechts 1
61	017 7375	Rullo packer cm. 205	Packer roller cm. 205	Waizensupport links 1
62	047 7375	Rullo packer cm. 225	Packer roller cm. 225	Schraube 14x30 4
63	027 7375	Rullo packer cm. 250	Packer roller cm. 250	Lasche 1
64	037 7375	Rullo packer cm. 300	Packer roller cm. 300	Abstreifer 1
65	003 2811	Rullo packer cm. 205	Packer roller cm. 205	Zahnpackerwalze 205 1
66	047 7375	Rullo packer cm. 225	Packer roller cm. 225	Zahnpackerwalze 225 1
67	027 7375	Rullo packer cm. 250	Packer roller cm. 250	Zahnpackerwalze 250 1
68	037 7375	Rullo packer cm. 300	Packer roller cm. 300	Zahnpackerwalze 300 1

REF.	CODE	DESCRIPTION			N.
24	001 5244	Guida per asta	Rod guide	Guida pour tige	8
25	002 9247	Spina elastica 8x40	Roll pin 8x40	Epine 8x40	10
26	001 7364	Asta porta molla	Spring-bearing rod	Tige porte ressort	4
27	001 7369	Molla	Spring	Ressort	4
28	007 1661	Terzo punto	"A" frame	Troisième point	1
29	007 3437	Braccio rullo	Roller arm	Bras du rouleau	2
30	003 2687	Vite 16x40	Bolt 16x40	Schraube 16x40	4
31	000 2366	Dado Ø 16	Nut Ø 16	Mutter Ø 16	4
32	011 7371	Piastrina destra	Plate-right	Platte-droite	4
33	021 7371	Piastrina sinistra	Plate-left	Platte-gauche	4
34	037 3551	Cofano mobile dx. 250	Safety shield rt. 250	Coffre mobile dr. 250	1
35	047 3551	Cofano mobile sx. 250	Safety shield lt. 250	Coffre mobile ga. 250	1
36	001 7014	Piastrina	Hitch-plate	Plaque	2
37	000 1008	Vite 10x30	Bolt 10x30	Schraube 10x30	7
38	000 1010	Dado Ø 10	Nut Ø 10	Mutter Ø 10	4
39	001 6385	Attacco per catena	Chain hitch	Attache pour chaîne	2
40	000 2447	Catena	Chain	Kette	2
41	002 1303	Gancio	Lifting hook	Crochet	2
42	001 3327	Attacco per catena	Chain hitch	Attache pour chaîne	2
43	001 3341	Molla	Spring	Ressort	2
44	001 3345	Dado Ø 12	Nut-self locking Ø 12	Mutter Ø 12	2
45	017 3451	Telaio porta rullo 250	Frame for roller 250	Chassis p. rouleau 250	1
46	000 1107	Sfiatatoio carter	Breather-cap	Bouchon-huile	1
47	007 7450	Cavallotto	"U" bolt	Barre d'ancrage	—
48	007 0567	Nettarullo	Roller-scraper	Rouleau-racloir	—
49	000 1279	Dado Ø 10	Nut Ø 10	Mutter Ø 10	—
50	017 3621	Porta raschietti 205	Scrapers-support 205	Palier racloirs 205	1
51	037 3621	Porta raschietti 225	Scrapers-support 225	Palier racloirs 225	1
52	047 3621	Porta raschietti 250	Scrapers-support 250	Palier racloirs 250	1
53	009 1128	Vite 14x65	Bolt 14x65	Schraube 14x65	4
54	007 7400	Cavallotto	"U" bolt	Barre d'ancrage	—
55	017 3426	Supporto rullo dx.	Roller support plate rt.	Palier droit	1
56	027 3426	Supporto rullo sx.	Roller support plate lt.	Palier gauche	1
57	003 2618	Vite 14x30	Bolt 14x30	Schraube 14x30	4
58	007 7391	Piastrina	Plate	Plaque	—
59	003 2811	Raschietto	Scraper	Rouleau-racloir	—
60	017 7375	Rullo packer cm. 205	Packer roller cm. 205	Rouleau packer cm. 205	1
61	047 7375	Rullo packer cm. 225	Packer roller cm. 225	Rouleau packer cm. 225	1
62	027 7375	Rullo packer cm. 250	Packer roller cm. 250	Rouleau packer cm. 250	1
63	037 7375	Rullo packer cm. 300	Packer roller cm. 300	Rouleau packer cm. 300	1

REF.	CODE	DESCRIPTION			N.
58	043 3241	Rullo a gabbia cm. 205	Cage roller cm. 205	Rouleau à cage cm. 205	1
59	093 3241	Rullo a gabbia cm. 225	Cage roller cm. 225	Rouleau à cage cm. 225	1
60	053 3241	Rullo a gabbia cm. 250	Cage roller cm. 250	Rouleau à cage cm. 250	1
61	103 3241	Rullo a gabbia cm. 300	Cage roller cm. 300	Rouleau à cage cm. 300	1
62	000 1241	Vite 10x25	Bolt 10x25	Schraube 10x25	11
63	000 1225	Vite 14x45	Bolt 14x45	Schraube 14x45	2
64	003 7514	Supporto rullo	Roller support	Palier rouleau	2
65	007 0061	Salvacarter	Chain pan protection	Protection carter	1
66	007 3031	Coperchio carter	Chain case cover	Couvercle pignons	1
67	007 3036	Guarnizione	Gasket	Joint d'étanchéité	1
68	000 3124	Dado Ø 16	Nut Ø 16	Mutter Ø 16	1
69	000 3121	Vite 16x100	Bolt 16x100	Schraube 16x100	1
70	007 3021	Fondo carter	Side panel-left	Tôle gauche du châssis	1
71	043 3385	Rullo dentato cm. 250	Spiked roller cm. 250	Rouleau denté cm. 250	1
72	053 3385	Rullo dentato cm. 300	Spiked roller cm. 300	Rouleau denté cm. 300	1
73	077 3361	Cofano dx. cm. 250	Rear shield-rt. cm. 250	Capot droit cm. 250	1
74	087 3361	Cofano sx. cm. 250	Rear shield-lt. cm. 250	Capot gauche cm. 250	1
75	000 1226	Dado Ø 14	Nut Ø 14	Mutter Ø 14	2
76	007 0056	Piastrina	Locking plate	Plaque	2
77	027 0041	Slitta sinistra	Skid-left	Patin gauche	1
78	007 0055	Registro slitta	Serrated adjustm. arm	Barre de réglage	2
79	000 1102	Vite 14x60	Bolt 14x60	Schraube 14x60	2
80	007 0048	Rondella filettata	Threaded washer	Rondelle fileté	4

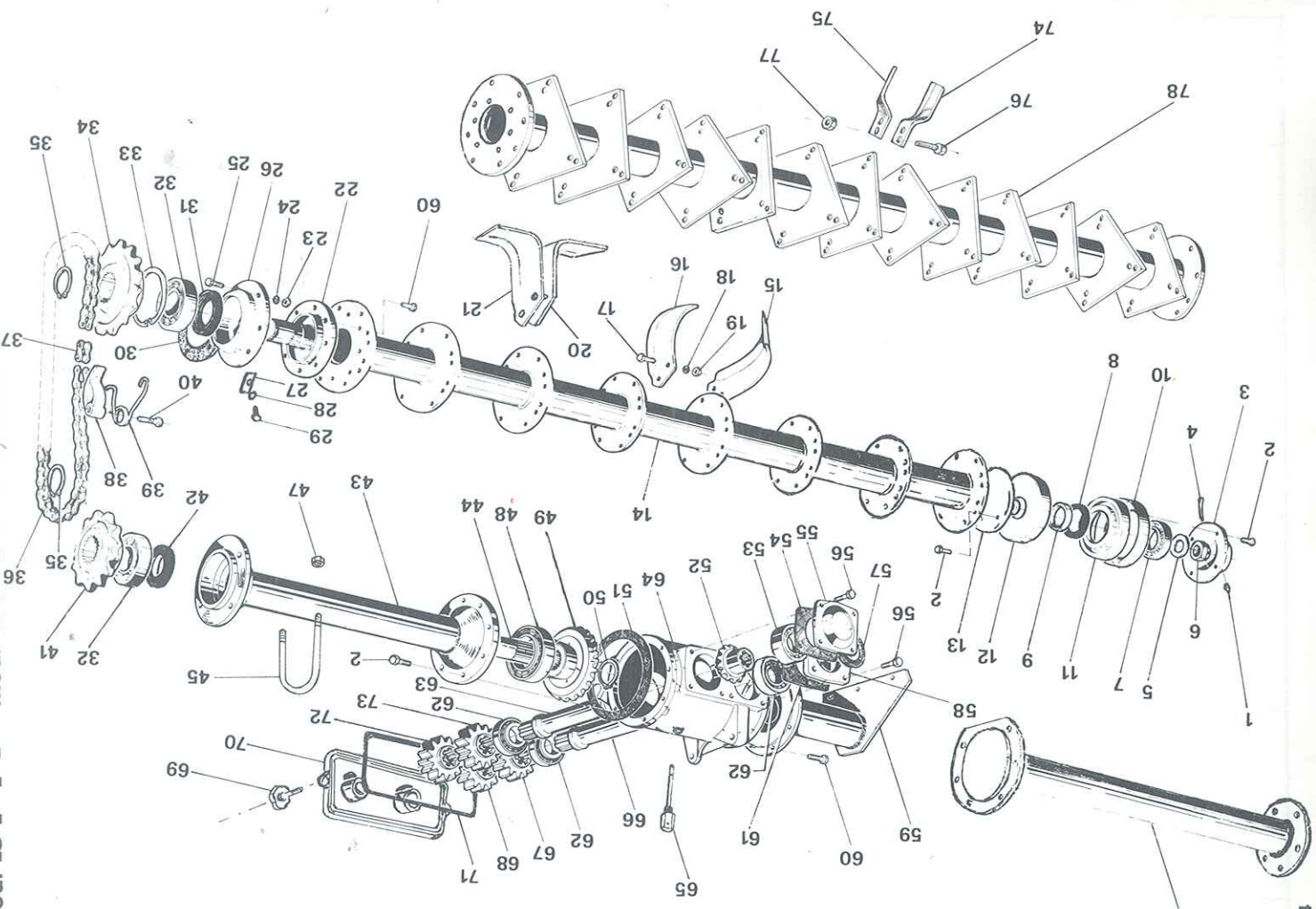
mod. b71v - mod. b71v flash



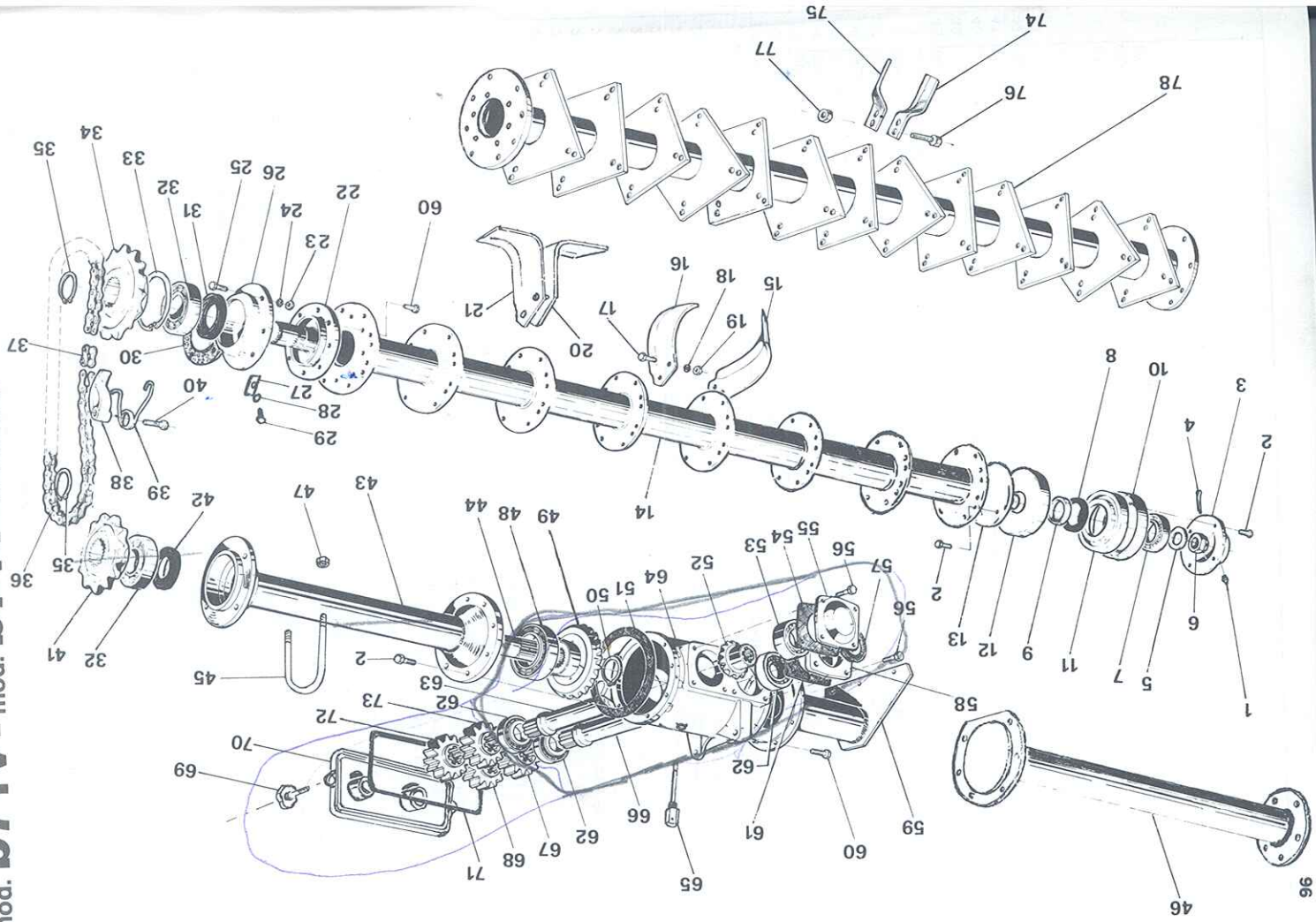
mod. b71v - mod. b71v flash

mod. b71v - mod. b71v flash

REF.	CODE	DESCRIPTION	N.
1	000 1065	Ingrassatore	1
2	000 1066	Bolt 12x25	14
3	001 3040	Coperchiella est. dx.	1
4	002 5045	Copiglia	1
5	000 2298	Rondella Ø 25	1
6	000 3220	Dado Ø 24	1
7	000 1148	Cuscinetto 6308	1
8	000 1155	Paraolio 50.80.10	1
9	001 3044	Distanziale	1
10	001 3054	Coperchiella est. dx.	1
11	001 3043	Supporto dx. rotore	1
12	001 3056	Coperchiella int. dx.	1
13	001 3048	Perno dx. rotore	1
14	021 3031	Rotore cm. 185	1
15	000 2061S	Zappetta sx. elica	1
16	000 2061D	Zappetta dx. elica	1
17	000 1073	Vite 12x35	1
18	000 1077	Grower Ø 12	1
19	000 1075	Dado Ø 12	1
20	000 2393S	Zappetta sx. squadra	1
21	000 2393D	Zappetta dx. squadra	1
22	001 3077	Perno sx. rotore	1
23	000 1010	Dado Ø 10	12
24	000 1011	Grower Ø 10	12
25	000 1009	Vite 10x35	14
26	001 3094	Supporto sx. rotore	1
27	000-1045	Raschiatura	1
28	000 1047	Rondella piana Ø 10	1
29	000 1046	Vite 10x20	1
30	001 3095	Guarnizione	1
31	000 2071	Paraolio 60.80.10 RP	1
32	000 2072	Cuscinetto 6310	2
33	000 2073	Seeger Ø 110 interno	1
34	001 3116	Ruota dentata Z. 14	1
35	002 5115	Seeger Ø 50 esterno	1
36	000 2111	Catena ASA 120x34	1
37	000 2390	Maglia di giunzione	4
38	001 4081	Falsa maglia	1
39	001 4083	Tendicatena	1
40	000 2091	Molla tendicatena	1
41	001 3123	Ruota dentata Z. 11	1
42	000 2133	Paraolio 50.68.10	1
43	011 3141	Tubo trasver. cm. 165	1
44	021 3141	Tubo trasver. cm. 185	1
45	031 3141	Tubo trasver. cm. 205	1
46	041 3141	Tubo trasver. cm. 225	1
47	017 1181	Tubo trasver. cm. 250	1
48	027 1181	Tubo trasver. cm. 300	1
49	000 1065	Schmiernippel	1
50	000 1066	Schraube 12x25	1
51	001 3040	Rechter ext. Deckel	1
52	002 5045	Spint	1
53	000 2298	Scheibe Ø 25	1
54	000 3220	Mutter Ø 24	1
55	000 1148	Lager 6308	1
56	000 1155	Simmering 50.80.10	1
57	001 3044	Distanzstück	1
58	001 3054	Rechter ext. Deckel	1
59	001 3043	Rechter Rotor-Support	1
60	001 3056	Rechter Innendeckel	1
61	001 3048	Rechter Rotor-Stift	1
62	021 3031	Rotor cm. 165	1
63	000 2061S	Rotor cm. 185	1
64	000 2061D	Rotor cm. 205	1
65	000 1073	Rotor cm. 225	1
66	000 1077	Rotor cm. 250	1
67	000 1075	Rotor cm. 300	1
68	000 2393S	Linke C-Hacke	1
69	000 2393D	Rechte C-Hacke	1
70	001 3077	Schraube 12x35	1
71	000 1010	Sprengring Ø 12	1
72	000 1011	Mutter Ø 12	1
73	000 1009	Linke L-Hacke	1
74	000 1045	Rechte L-Hacke	1
75	000 1047	Linker Rotor-Stift	1
76	000 1046	Sprengring Ø 10	12
77	000 1046	Mutter Ø 10	12
78	000 1046	Schraube 10x35	14
79	001 3094	Linker Rotor-Support	1
80	000-1045	Erdabkratzer	1
81	000 1047	Flache Scheibe Ø 10	1
82	000 1046	Schraube 10x20	1
83	001 3095	Dichtung	1
84	000 2071	Simmering 60.80.10 RP	1
85	000 2072	Lager 6310	2
86	000 2073	Seegering Ø 110 int.	1
87	001 3116	Zahnrad Z. 14	1
88	002 5115	Seegering Ø 50 Ext.	1
89	000 2111	Kette ASA 120x34	1
90	000 2390	Kettenglied	4
91	001 4081	Innen Kettenglied	1
92	001 4083	Falsch Kettenglied	1
93	000 2091	Kettenspanner	1
94	001 3123	Kettenspannerfeder	1
95	000 2133	Schraube 18x80	1
96	011 3141	Zahnrad Z. 11	1
97	021 3141	Simmering 50.68.10	1
98	031 3141	Tube transv. cm. 165	1
99	041 3141	Tube transv. cm. 185	1
100	017 1181	Tube transv. cm. 205	1
101	027 1181	Tube transv. cm. 225	1
102	000 1065	Tube transv. cm. 250	1
103	000 1066	Tube transv. cm. 300	1



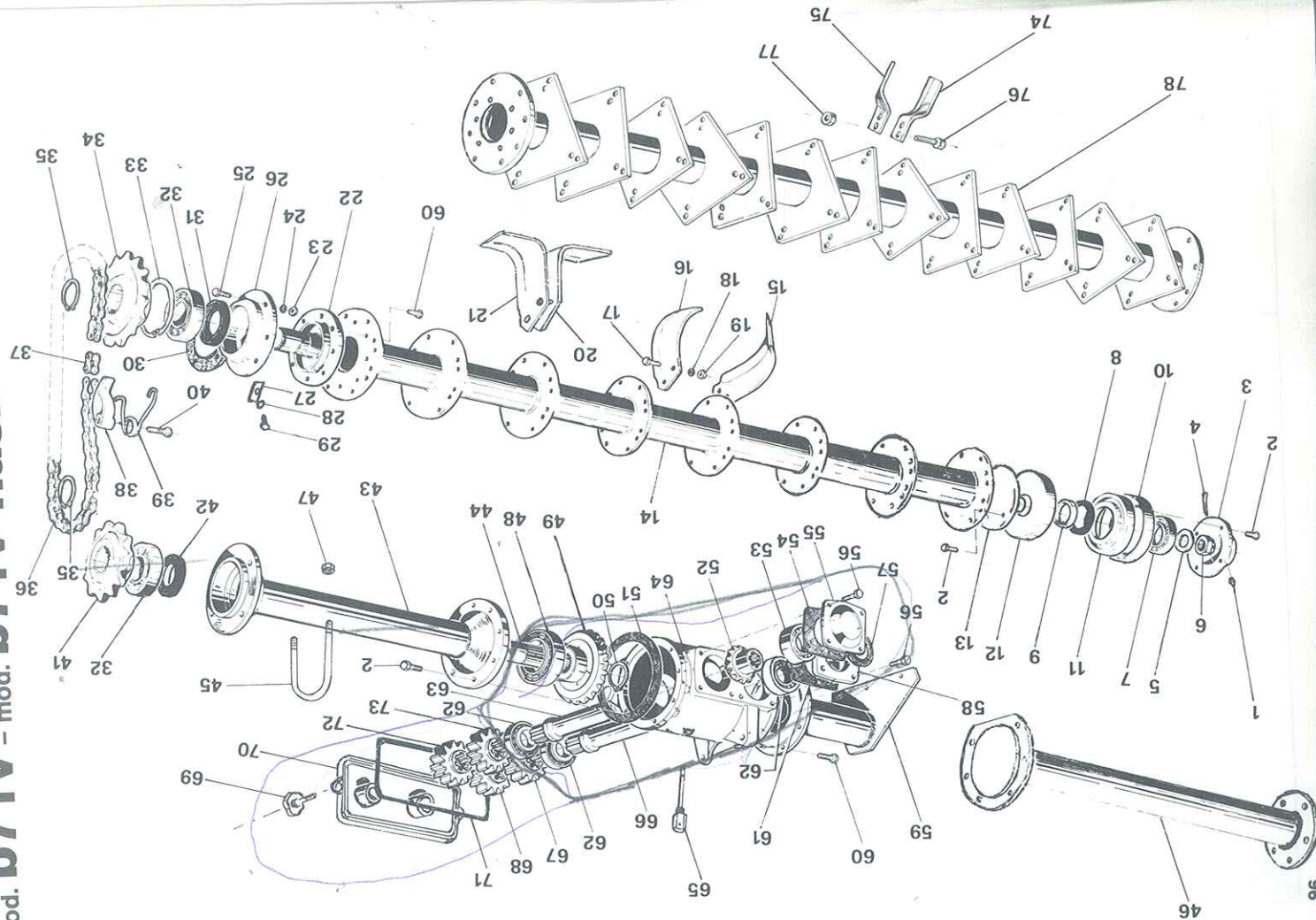
mod. b71v - mod. b71v flash

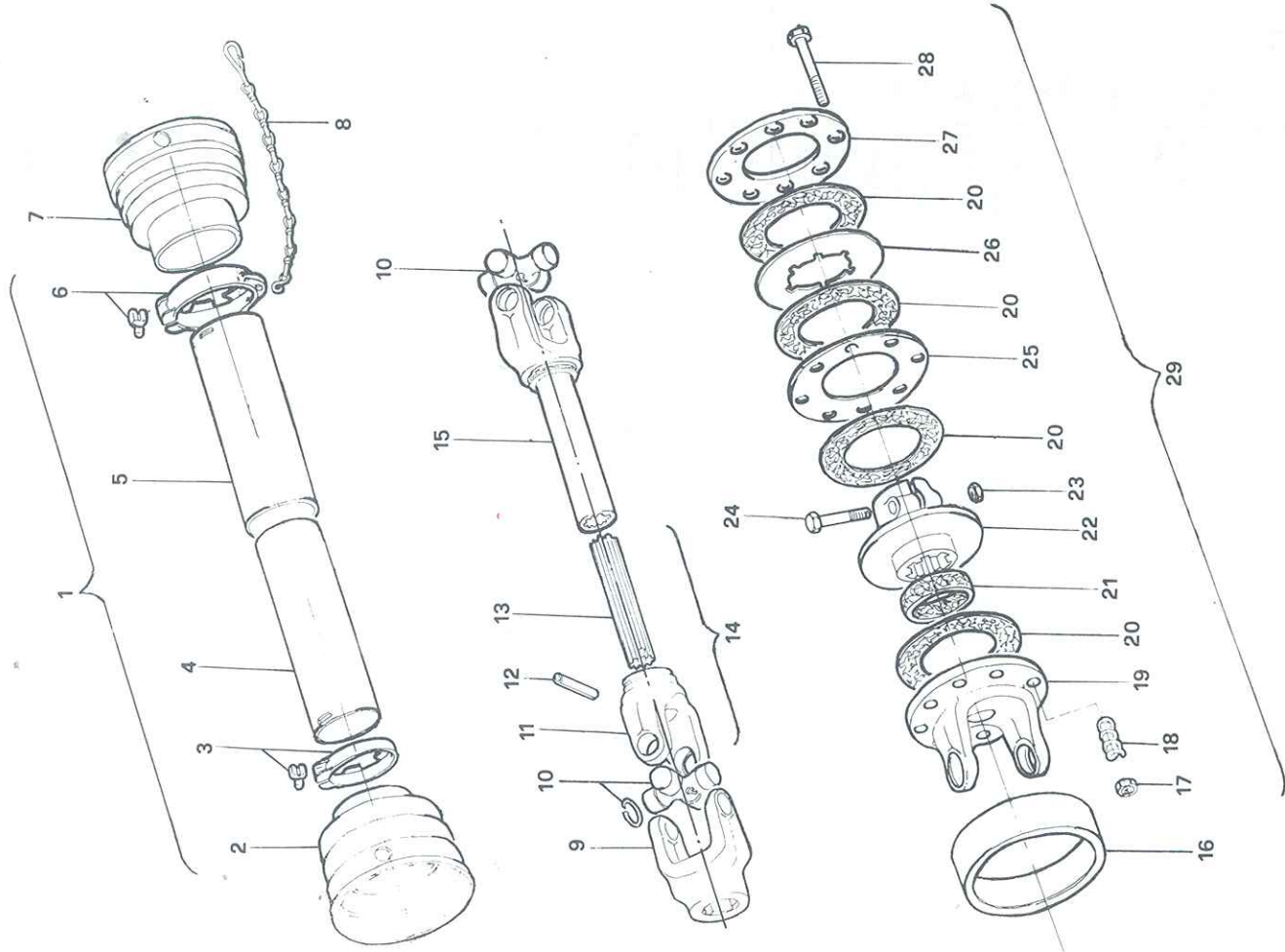


mod. b71v - mod. b71v flash

REF.	CODE	DESCRIPTION	N.
44	011 3151	Albero trasv. cm. 165	1
	021 3151	Albero trasv. cm. 185	1
	031 3151	Albero trasv. cm. 205	1
	041 3151	Albero trasv. cm. 225	1
	017 1190	Albero trasv. cm. 250	1
	027 1190	Albero trasv. cm. 300	1
45	007 0194	Cavallo	1
46	017 1345	Tube sostegno cm. 250	1
	027 1345	Tube sostegno cm. 300	1
47	000 3016	Dado Ø 18	2
48	000 2137	Cuscinetto 6214	1
49	002 5162	Corona conica	1
50	000 2110	Seeger Ø 48 E.	1
51	000 2141	Guarnizione sp. 2/10	1
	010 2141	Guarnizione sp. 5/10	1
52	002 5163	Pignone conico	1
53	000 2164	Cuscinetto 30212	1
54	002 5173	Guarnizione sp. 2/10	1
	012 5173	Guarnizione sp. 5/10	1
55	002 5172	Coperchiella pignone	1
56	000 1241	Vite 10x25	8
57	001 3199	Paraloil 45.68.10	1
58	002 5177	Coperchiella frizione	1
59	007 0320	Tube sostegno scatola	1
60	007 0126	Vite 12x25	8
61	002 5180	Guarnizione sp. 2/10	1
	012 5180	Guarnizione sp. 5/10	1
62	000 2168	Cuscinetto 30209	3
63	002 5397	Albero pignone	1
64	007 0203	Scatola cambio	1
65	000 1158	Livello olio	1
66	001 3428	Albero frizione	1
67	002 5401	Ingranaggio Z17	1
	007 0243	Ingranaggio Z14	1
68	002 5400	Ingranaggio Z16	1
	001 3429	Ingranaggio Z15	1
69	003 8575	Volantino	1
70	007 0249	Coperchio cambio	2
71	007 0250	Guarnizione	1
72	002 5403	Ingranaggio Z19	1
	001 3430	Ingranaggio Z20	1
73	002 5402	Ingranaggio Z18	1
	007 0244	Ingranaggio Z21	1
74	007 1091D	Coltello destro	1
75	007 1091S	Coltello sinistro	1
76	000 3062	Vite 14x40	1
77	003 1183	Dado Ø 14	1
78	017 1051	Rotore cm. 205	1
	057 1051	Rotore cm. 225	1
	037 1051	Rotore cm. 250	1
	047 1051	Rotore cm. 300	1

mod. b71v - mod. b71v flash





REF.	CODE	DESCRIPTION	N.
1	007 0283	Protezione completa	1
2	001 4216	Cuffia interna	1
3	001 4218	Anello interno	1
4	001 3273	Tubo interno	1
5	001 3277	Tube-female	1
6	001 4214	Anello esterno	1
7	003 2971	Cuffia esterna	1
8	004 1176	Catenella	1
9	001 3267	Forcella 1 3/8" Z. 6	1
10	021 3267	Forcella 1 3/8" Z. 21	1
11	000 2233	Crociera	2
12	001 3263	Forcella maschio	1
13	009 1144	Spina elastica 10x70	1
14	001 3262	Albero scanalato	1
15	001 3261	Albero maschio	1
16	001 3255	Albero femmina	1
17	001 3243	Anello coprifrizione	1
18	001 4106	Dado Ø 10	8
19	000 7189	Molla	8
20	001 3241	Forcella frizione	1
21	001 3233	Ferodo frizione	4
22	001 3238	Bronzina	1
23	001 3229	Corpo frizione	1
24	003 0378	Dado Ø 12	1
25	000 7194	Vite 12x65	1
26	001 3235	Disco intermedio	1
27	001 3234	Disco sagomato	1
28	001 3230	Disco stringifrizione	1
29	003 2989	Vite 10x95	8
30	001 3227	Frizione completa	1
		Protection complète	
		Coiffe intérieure	
		Anneau intérieur	
		Tube intérieur	
		Tube extérieur	
		Anneau extérieur	
		Coiffe extérieure	
		Chaînette	
		Mâchoire 1 3/8" Z. 6	
		Mâchoire 1 3/8" Z. 21	
		Croissillon	
		Mâchoire arbre mâle	
		Epine 10x70	
		Arbre cannelé	
		Arbre mâle complet	
		Arbre femelle complet	
		Couvercle friction	
		Ecrou Ø 10	
		Ressort	
		Fourche friction	
		Disque	
		Bague	
		Corps friction	
		Ecrou Ø 12	
		Vis 12x65	
		Disque troué	
		Disque	
		Bride	
		Vis 10x95	
		Embrayage complet	
		Shield complete	
		Guard cone inner	
		Locking ring inner	
		Tube-male	
		Tube-female	
		Locking ring outer	
		Guard cone outer	
		Safety chain	
		Yoke 1 3/8" Z. 6	
		Yoke 1 3/8" Z. 21	
		Cross & bearing	
		Yoke-male	
		Roll pin 10x70	
		Splined shaft	
		Shaft-male complete	
		Shaft-female complete	
		Dirt shield	
		Nut-self locking Ø 10	
		Spring	
		Yoke friction	
		Friction disk	
		Spacer	
		Body-friction clutch	
		Nut-self locking Ø 12	
		Bolt 12x65	
		Plate with holes	
		Clutch-plate	
		Outer flange	
		Bolt 10x95	
		Yoke complete	
		Protezione completa	
		Cuffia interna	
		Anello interno	
		Tubo interno	
		Tube-female	
		Anello esterno	
		Cuffia esterna	
		Catenella	
		Forcella 1 3/8" Z. 6	
		Forcella 1 3/8" Z. 21	
		Crociera	
		Forcella maschio	
		Spina elastica 10x70	
		Albero scanalato	
		Albero maschio	
		Albero femmina	
		Anello coprifrizione	
		Dado Ø 10	
		Molla	
		Forcella frizione	
		Ferodo frizione	
		Bronzina	
		Corpo frizione	
		Dado Ø 12	
		Vite 12x65	
		Disco intermedio	
		Disco sagomato	
		Disco stringifrizione	
		Vite 10x95	
		Frizione completa	
		Gelenkwellensch. Kpl.	
		Schutztrichter innen	
		Innenring	
		Innenschutzrohr	
		Außenschutzrohr	
		Aussenring	
		Außenschutztopf	
		Kleine Kette	
		Aufsteckgabel 1 3/8" Z. 6	
		Aufsteckgabel 1 3/8" Z. 21	
		Kreuzgelenk	
		Rillengabel	
		Spannstift 10x70	
		Profilwelle	
		Rillengabel mit Profilw.	
		Gabel mit Aussenwelle	
		Kupplungsschutzring	
		Mutter Ø 10	
		Feder	
		Kupplungsplatte	
		Reibscheibe	
		Belagring	
		Kupplungsgehäuse	
		Mutter Ø 12	
		Schraube 12x65	
		Lochscheibe	
		Formscheibe	
		Druckplatte	
		Schraube 10x95	
		Komplette kupplung	

mod. **b71v** - mod. **b71v flash**

