

**ITALIANO - TAVOLE RICAMBI**

Tav. 1	Castello tre punti .....	52
Tav. 2	Telaio versione slitte .....	53
Tav. 3	Telaio versione rullo .....	54
Tav. 4	Gruppo scatola cambio completa .....	55
Tav. 5	Gruppo scatola ingranaggi completa .....	56
Tav. 6	Trasmissione laterale a ingranaggi .....	57
Tav. 7	Trasmissione laterale a catena .....	58
Tav. 8	Rotore passo stretto / passo largo .....	59
Tav. 9	Regolazione cofano a molla / catena .....	60
Tav. 10	Rullo a gabbia .....	61
Tav. 11	Rullo dentato .....	62
Tav. 12	Albero cardanico con bullone di trancio 1" 3/8 Z6 .....	63
Tav. 13	Albero cardanico a frizione dischi 1" 3/8 Z6 .....	64

**ENGLISH - SPARE PARTS TABLES**

Tab. 1	Three-point hitch .....	52
Tab. 2	Chassis of skid version .....	53
Tab. 3	Chassis of roller version .....	54
Tab. 4	Gearbox .....	55
Tab. 5	Gearbox .....	56
Tab. 6	Geared side transmission .....	57
Tab. 7	Side chain transmission .....	58
Tab. 8	Narrow pitch / wide pitch rotor .....	59
Tab. 9	Spring / chain hood adjustment .....	60
Tab. 10	Cage roller .....	61
Tab. 11	Sprocket roller .....	62
Tab. 12	1" 3/8 Z6 driveline with shear bolt .....	63
Tab. 13	1" 3/8 Z6 driveline with plate clutch .....	64

**FRANÇAIS - PLANCHES DES PIÈCES DÉTACHÉES**

Pl. 1	Bâti à trois points .....	52
Pl. 2	Châssis version patins .....	53
Pl. 3	Châssis version rouleau .....	54
Pl. 4	Boîte de vitesse .....	55
Pl. 5	Boîte de vitesse .....	56
Pl. 6	Transmission latérale à engrenages .....	57
Pl. 7	Transmission latérale à chaîne .....	58
Pl. 8	Rotor à pas étroit / à pas large .....	59
Pl. 9	Réglage du capot à ressort / chaîne .....	60
Pl. 10	Rouleau à cage .....	61
Pl. 11	Rouleau hérissé .....	62
Pl. 12	Arbre à cardans avec boulon de cisaillement 1" 3/8 Z6 .....	63
Pl. 13	Arbre à cardans avec limiteur à disques 1" 3/8 Z6 .....	64

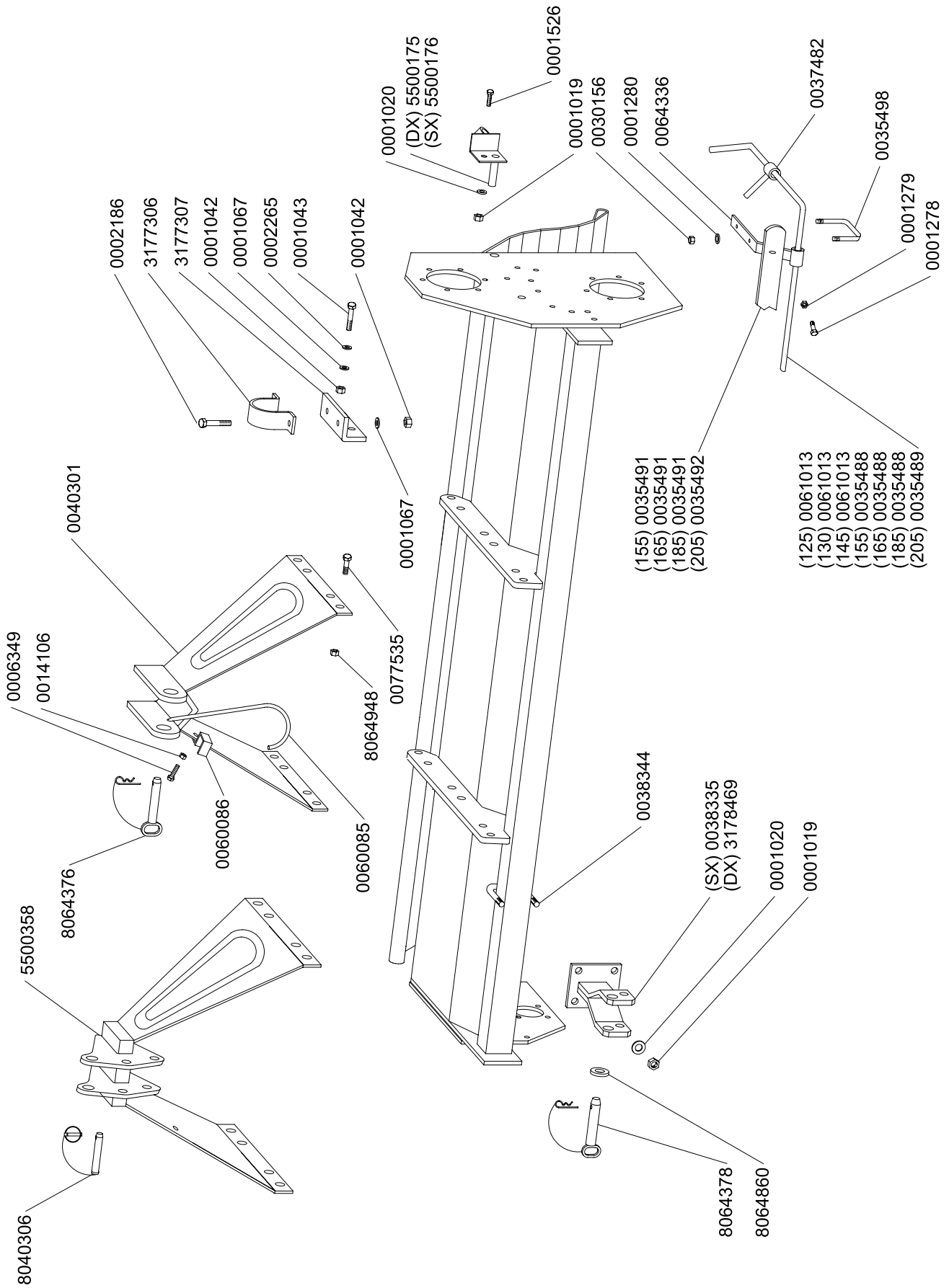
**DEUTSCH - ERSATZTEILTAFELN**

Taf. 1	Gerätedreieck, geräteseitig .....	52
Taf. 2	Gestell Version Kufen .....	53
Taf. 3	Gestell Version Walze .....	54
Taf. 4	Multiplikator .....	55
Taf. 5	Multiplikator .....	56
Taf. 6	Seitlicher Zahnradantrieb .....	57
Taf. 7	Seitlicher Kettenantrieb .....	58
Taf. 8	Rotor enge Teilung/breite Teilung .....	59
Taf. 9	Einstellung der Haube mit Feder/Kette .....	60
Taf. 10	Käfigwalze .....	61
Taf. 11	Stachelwalze .....	62
Taf. 12	Gelenkwelle mit Scherbolzen 1" 3/8 Z6 .....	63
Taf. 13	Gelenkwelle mit Scheibenkupplung 1" 3/8 Z6 .....	64

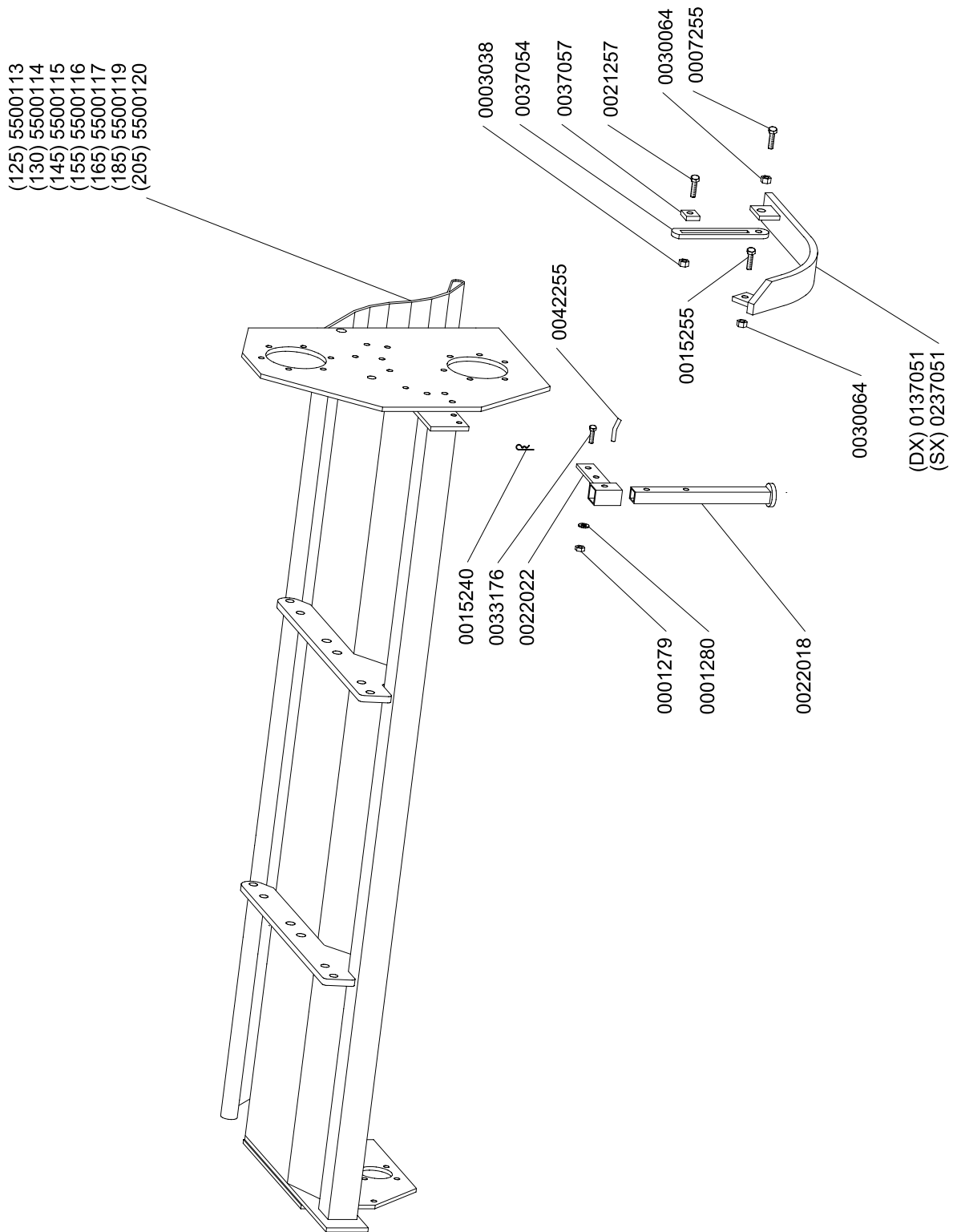
**ESPAÑOL - LAMINAS REPUESTOS**

Lám. 1	Armazón de tres puntos .....	52
Lám. 2	Bastidor versión guías de deslizamiento .....	53
Lám. 3	Bastidor versión rodillo .....	54
Lám. 4	Cambio de velocidad .....	55
Lám. 5	Cambio de velocidad .....	56
Lám. 6	Transmisión lateral de engranajes .....	57
Lám. 7	Transmisión lateral de cadena .....	58
Lám. 8	Rotor paso estrecho/paso ancho .....	59
Lám. 9	Regulación protección de muelle/cadena .....	60
Lám. 10	Rodillo de jaula .....	61
Lám. 11	Rodillo dentado .....	62
Lám. 12	Árbol Cardán con perno de corte 1" 3/8 Z6 .....	63
Lám. 13	Árbol Cardán de embrague de discos 1" 3/8 Z6 .....	64

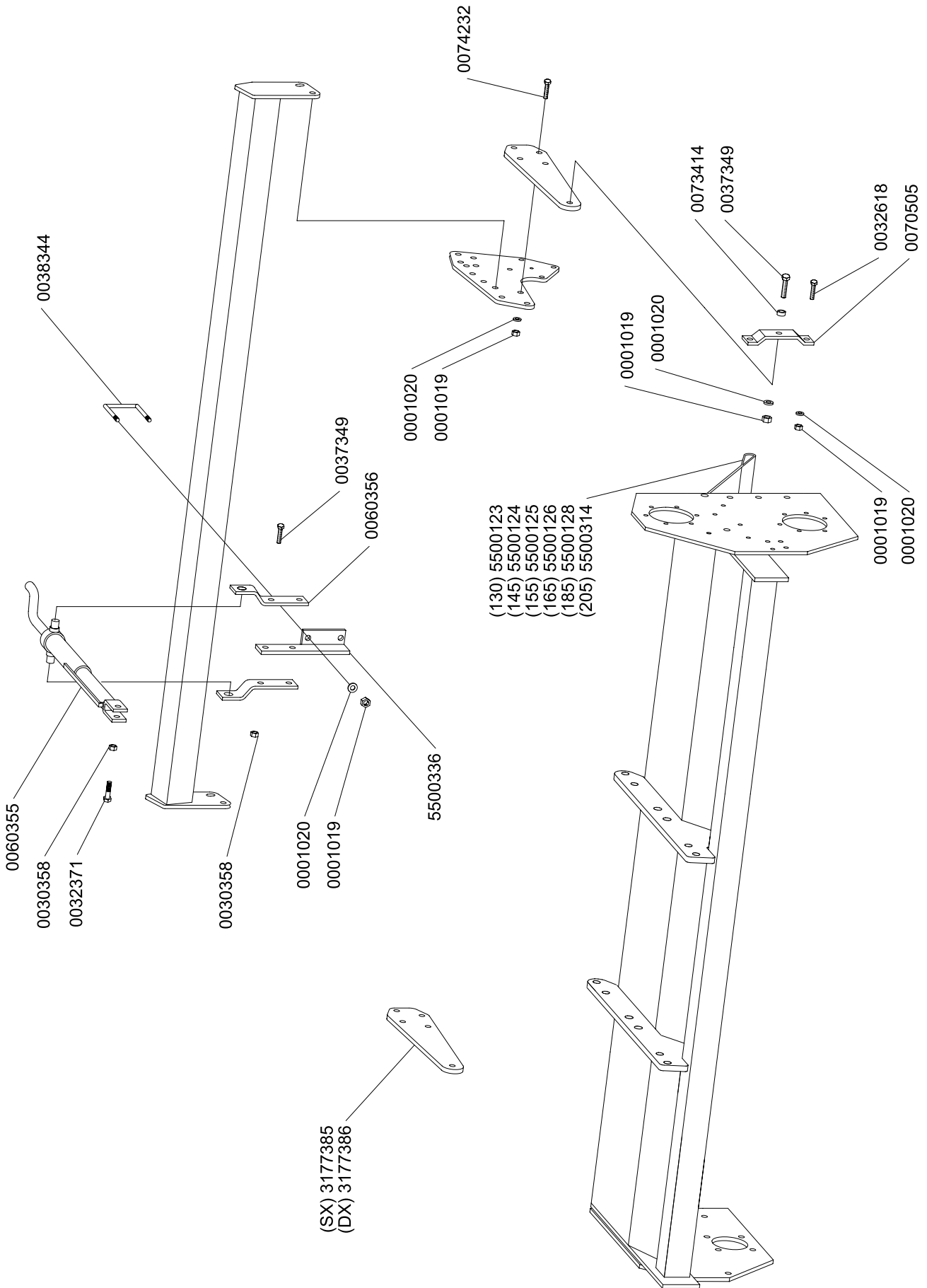
Tav. 1



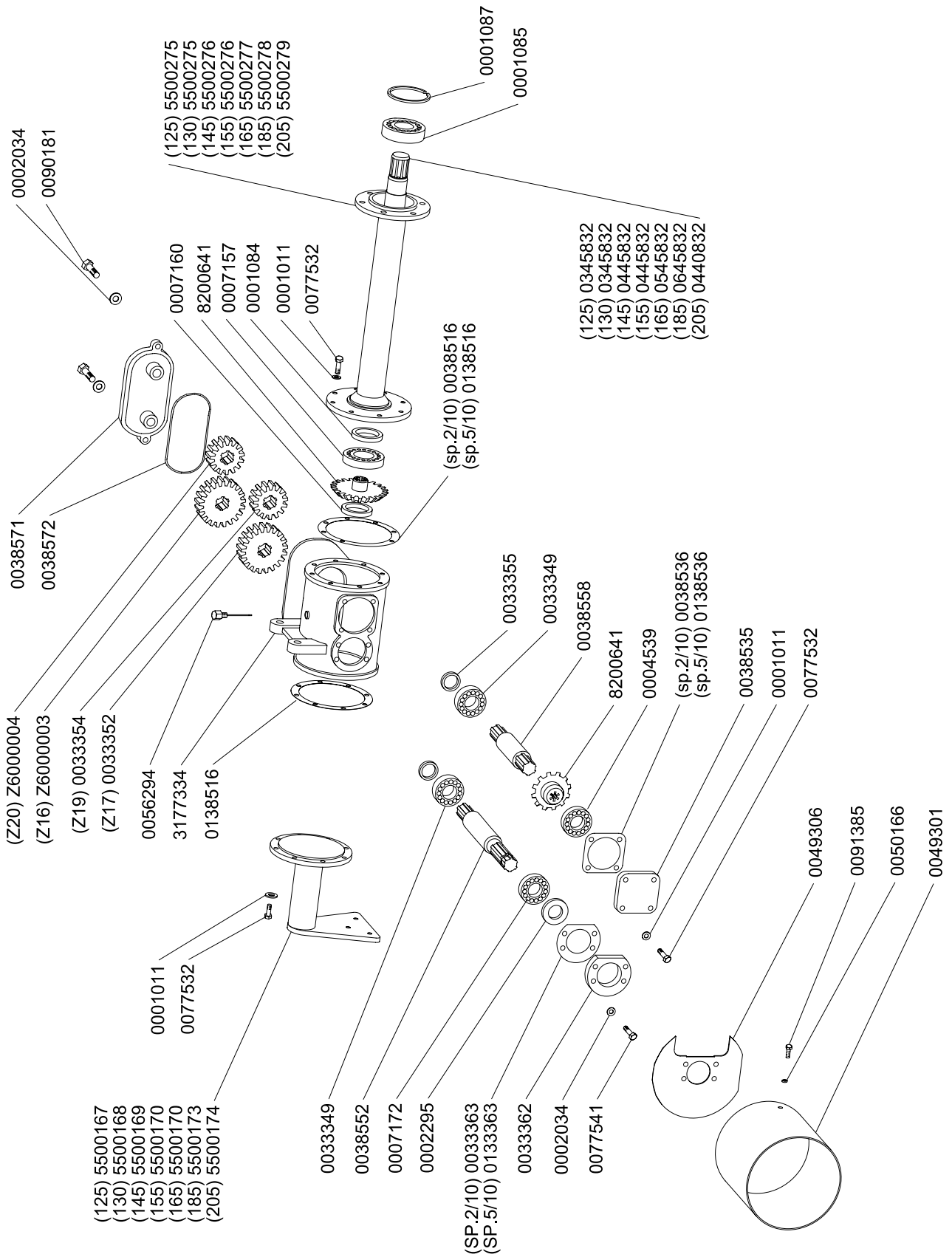
**Tav. 2**



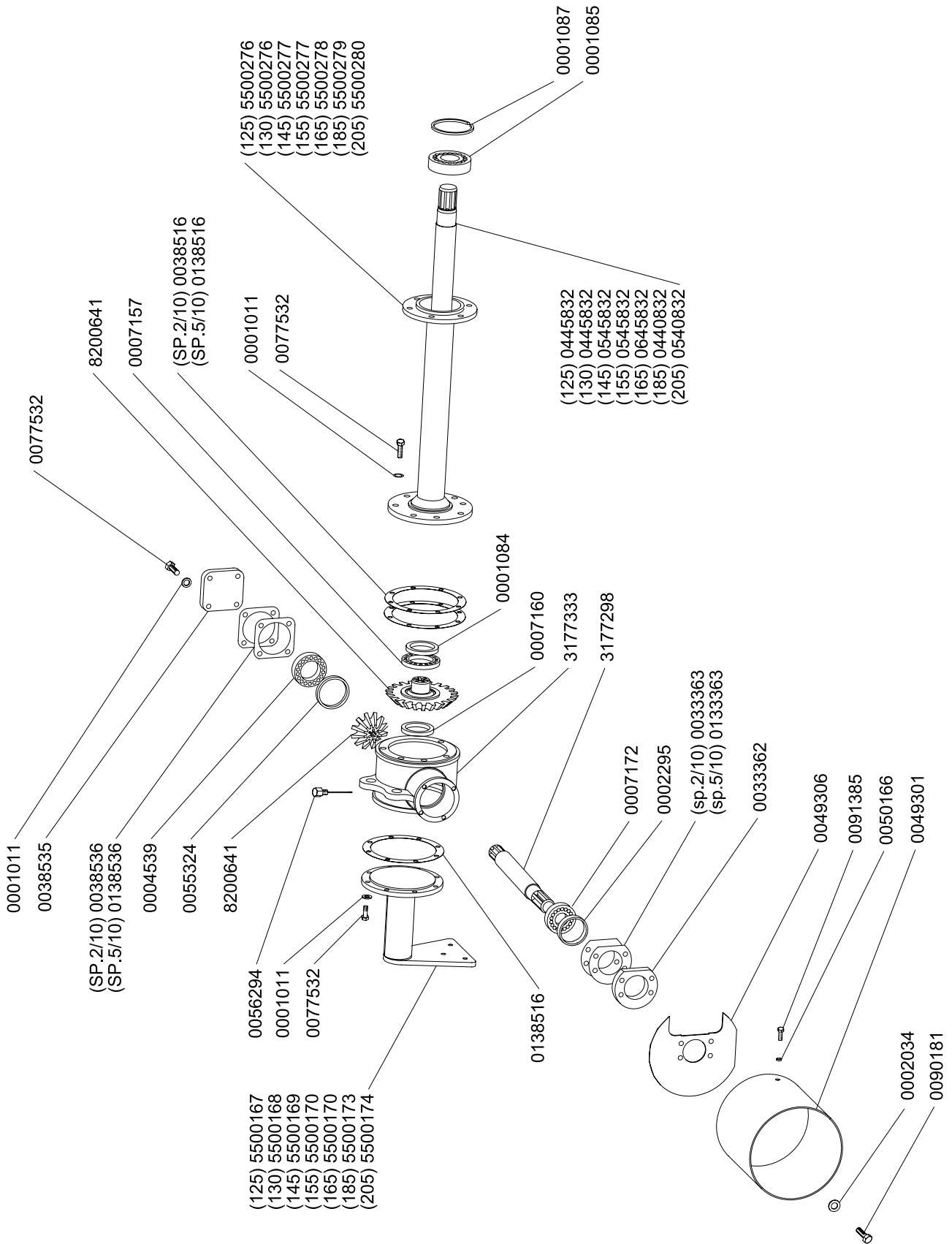
**Tav. 3**



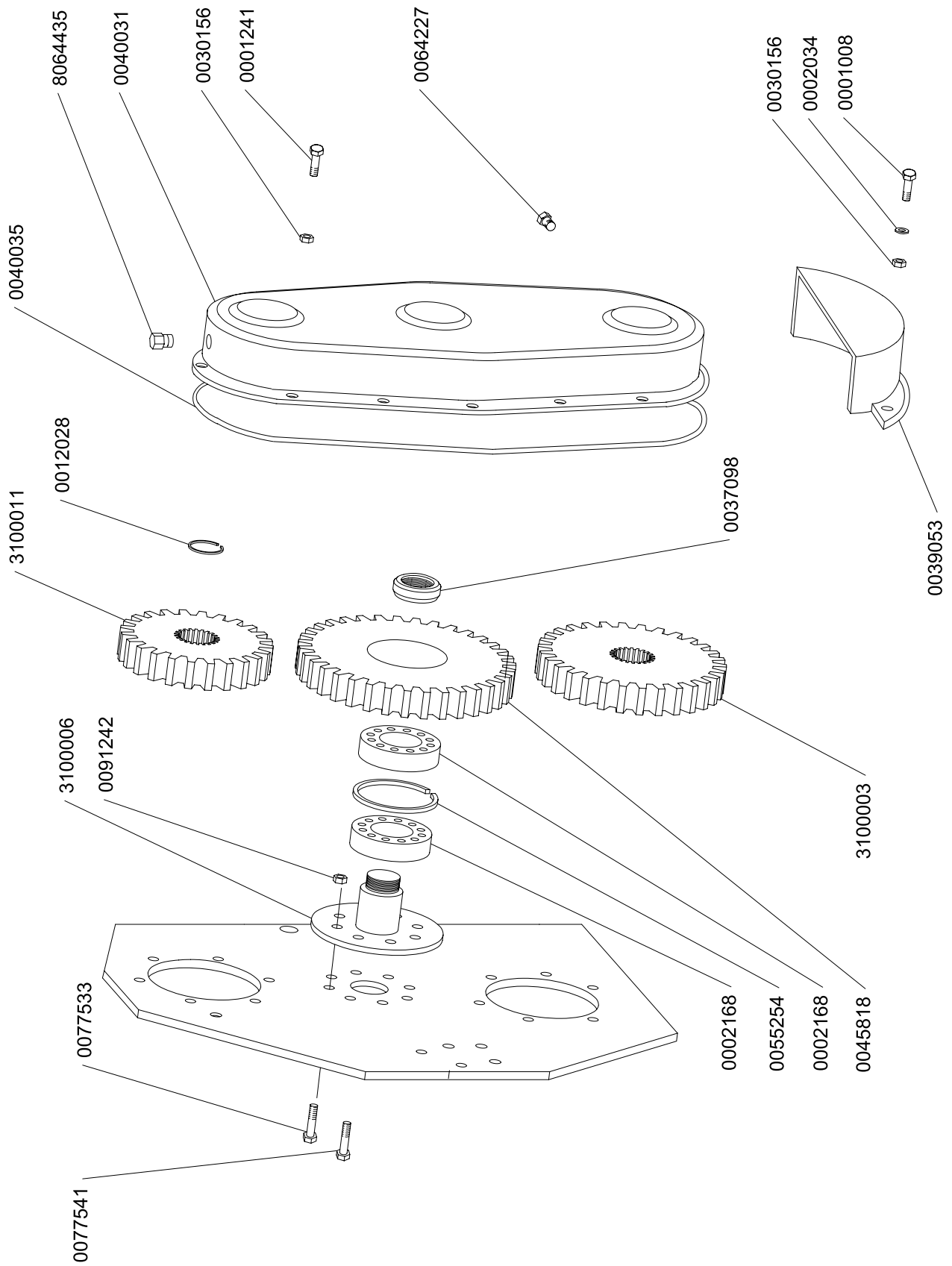
Tav. 4



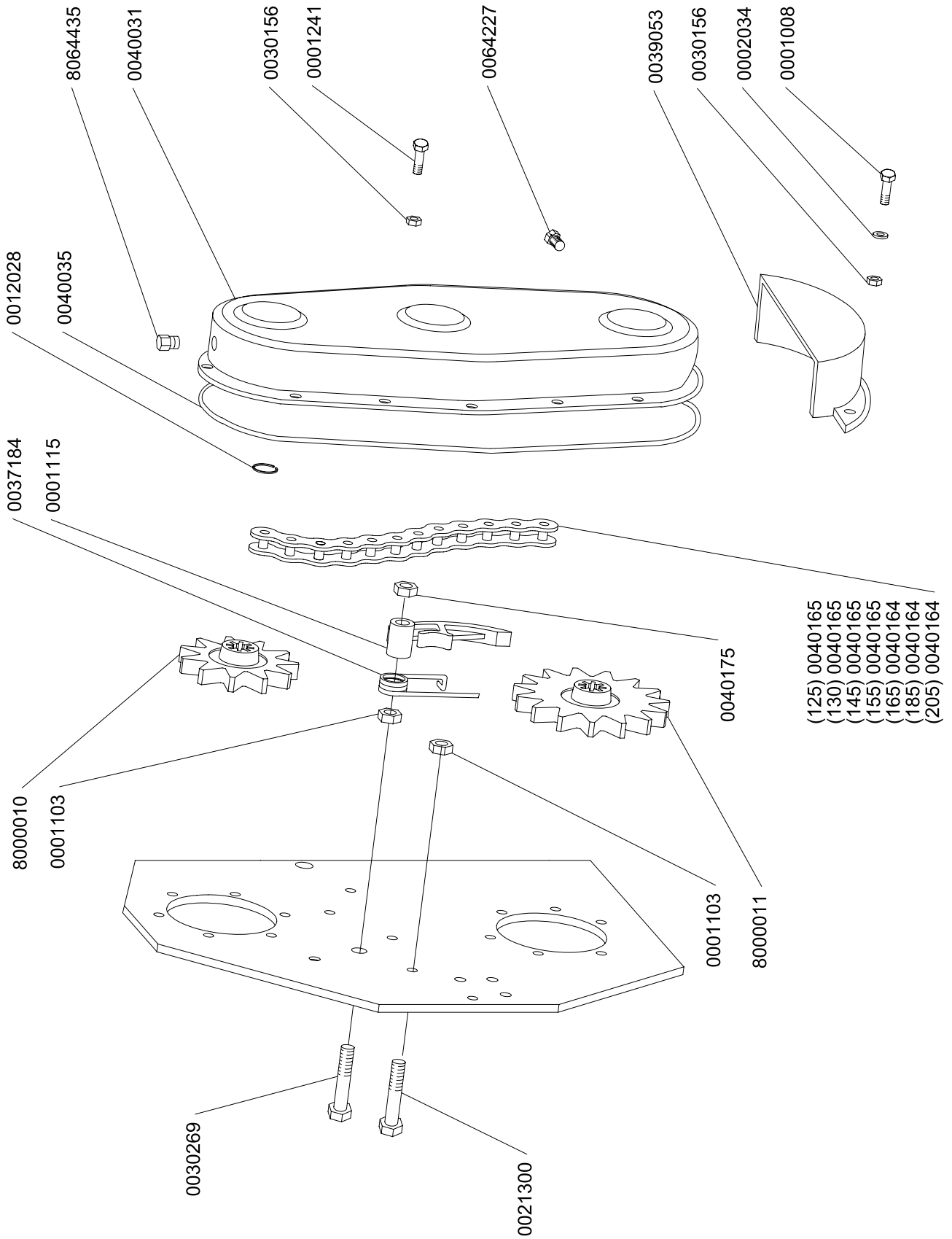
Tav. 5



**Tav. 6**

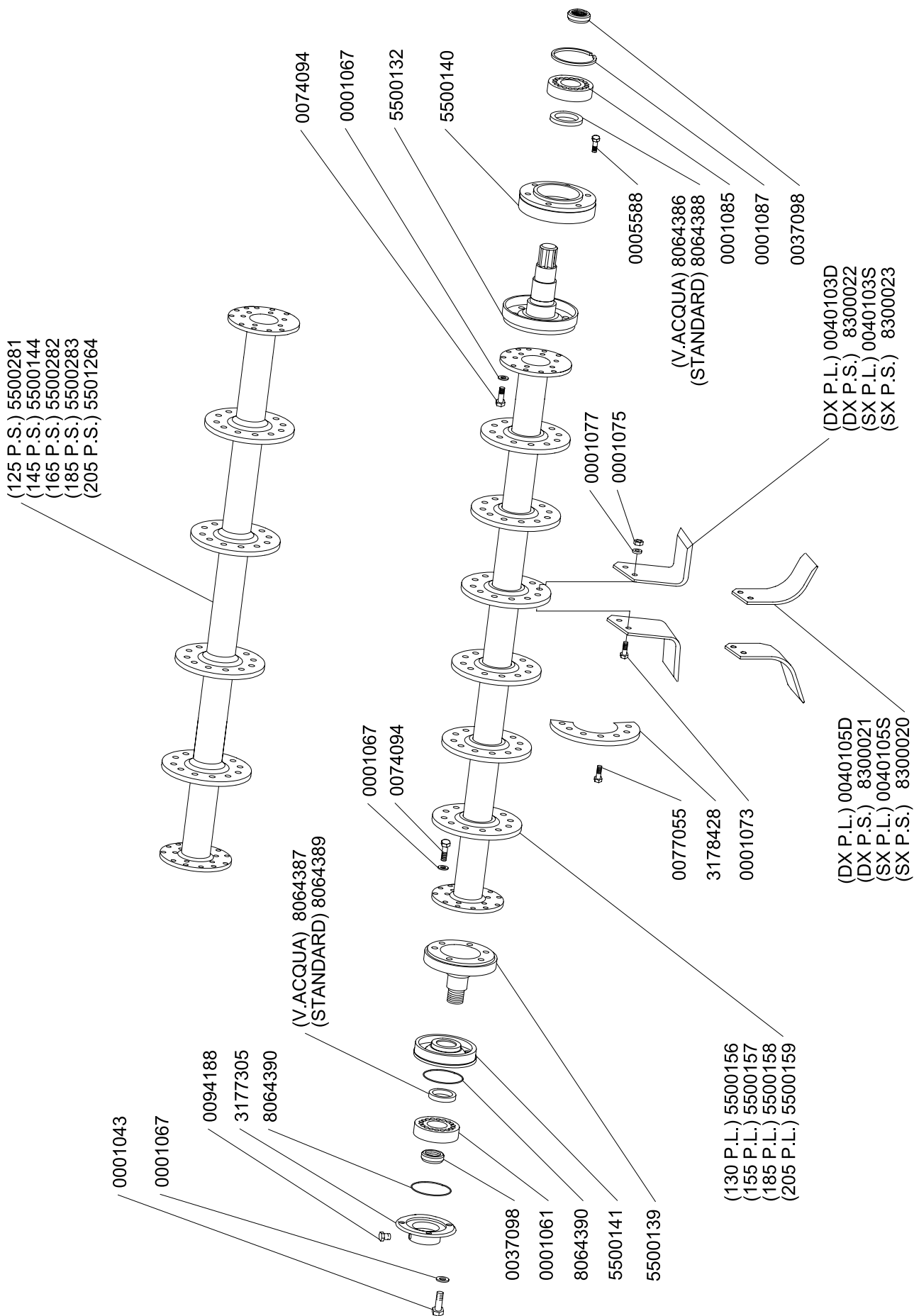


Tav. 7

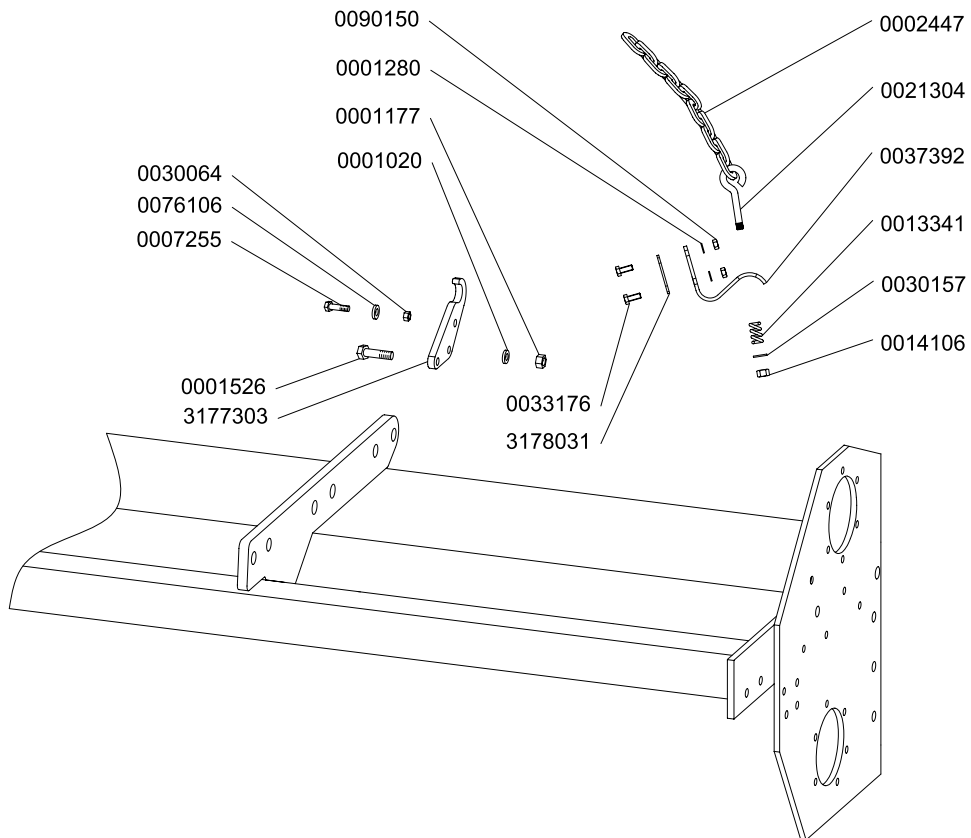
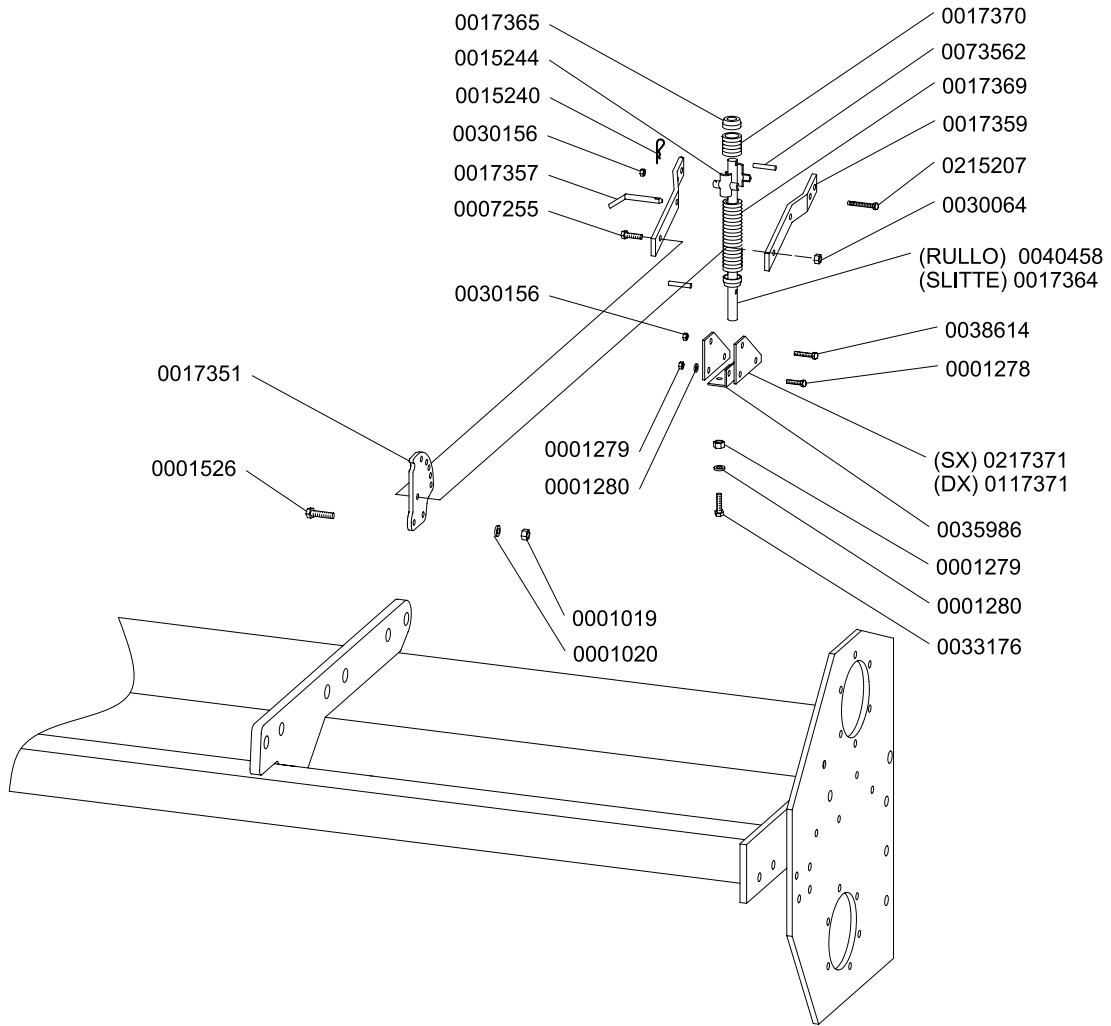




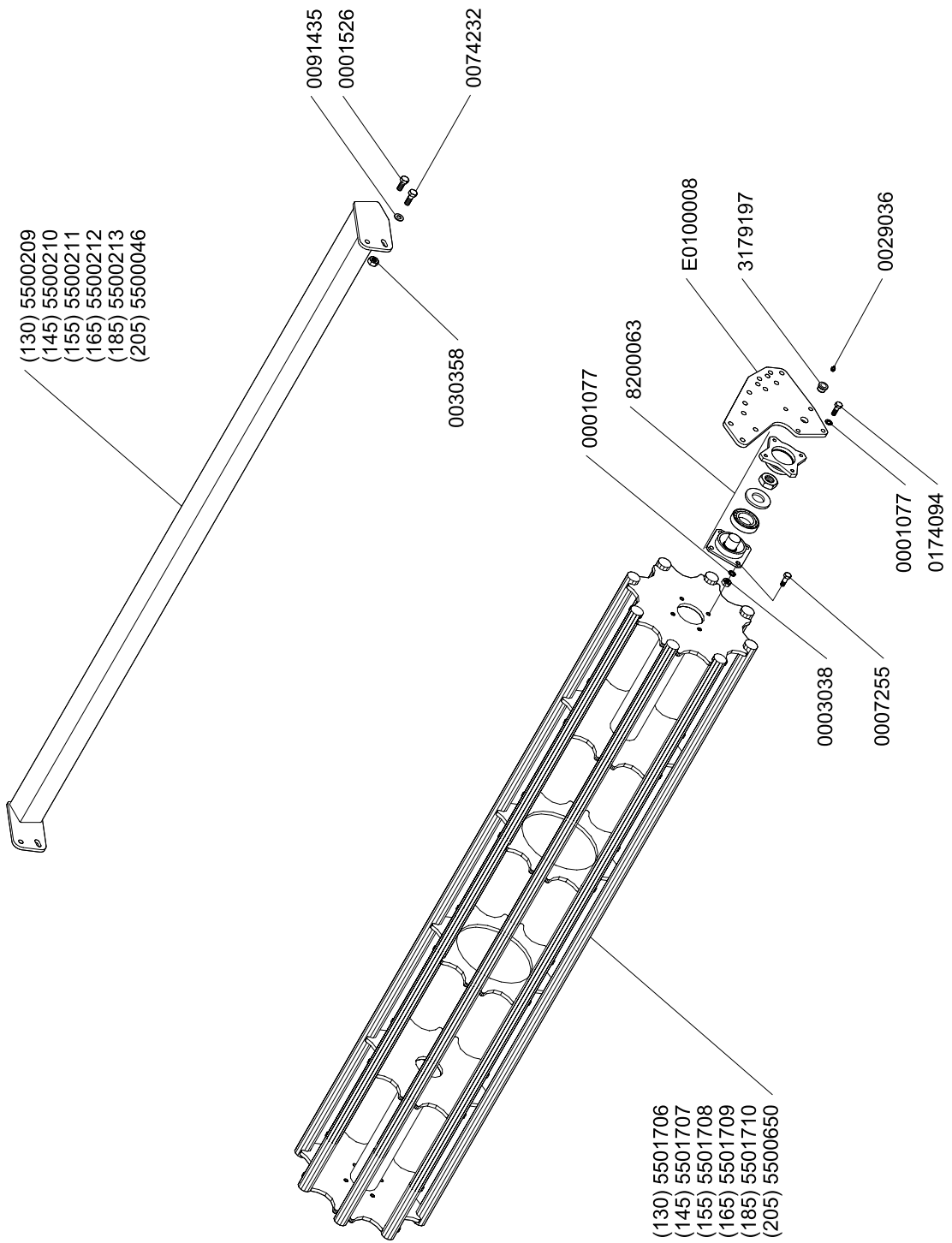
Tav. 8



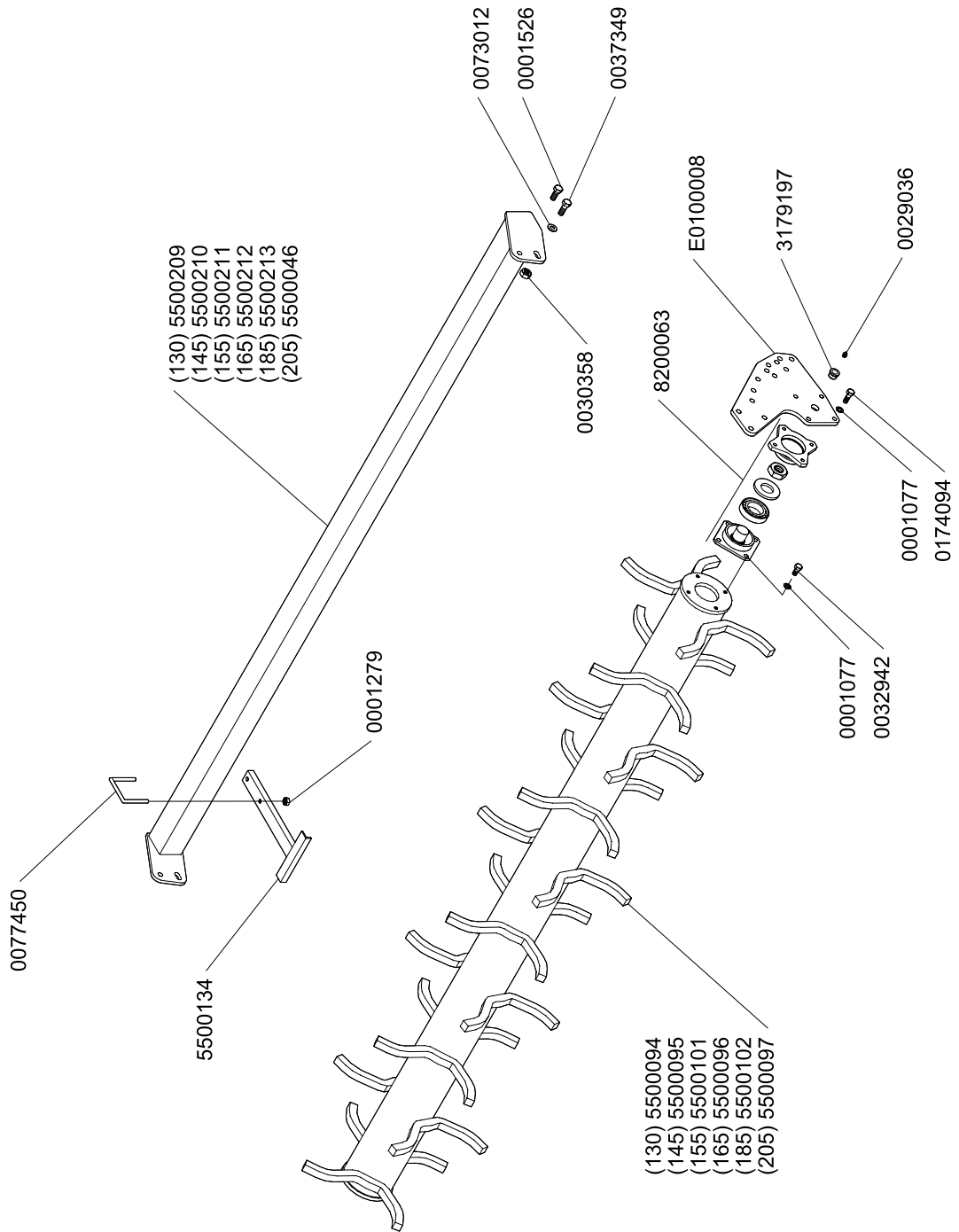
**Tav. 9**



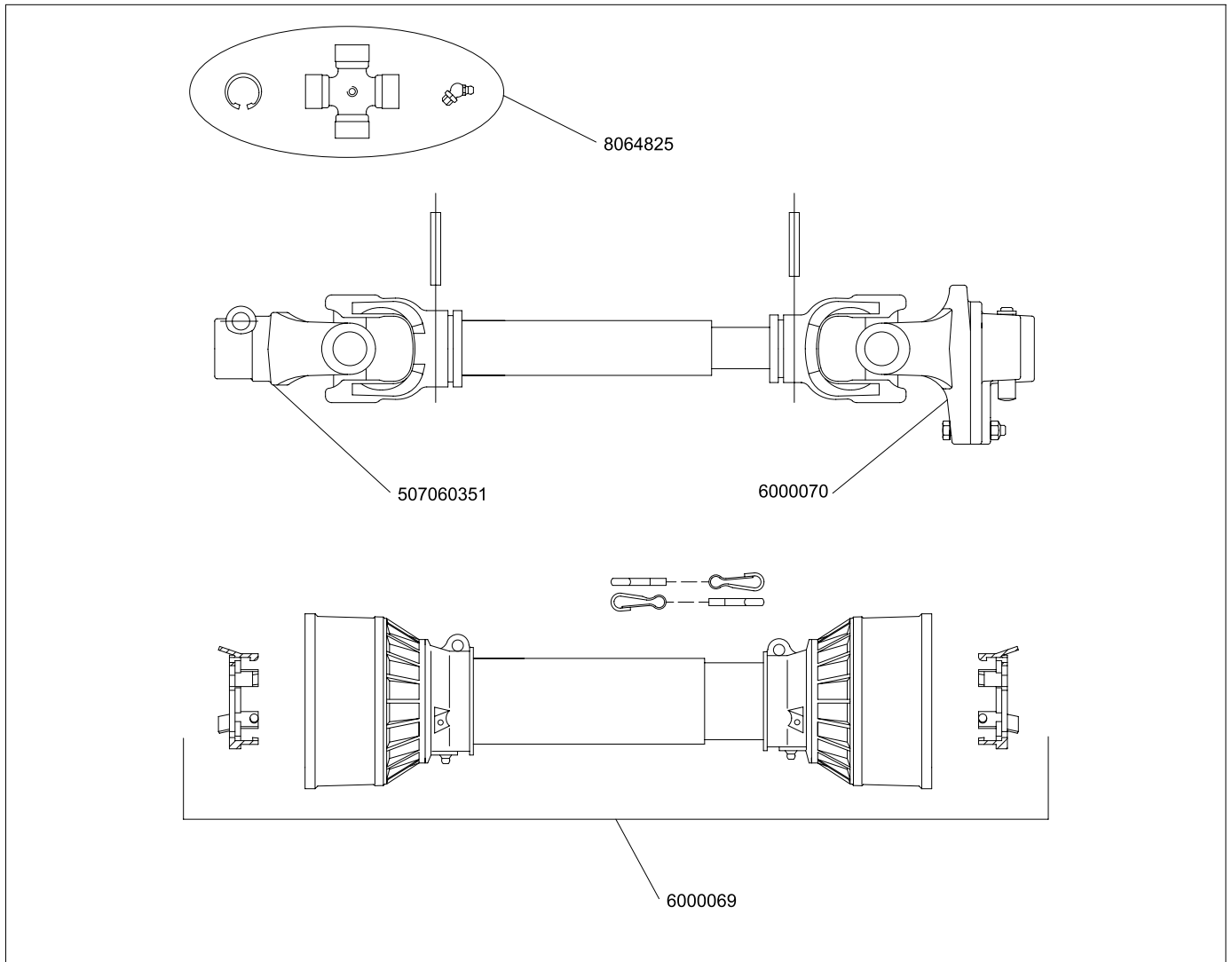
**Tav. 10**



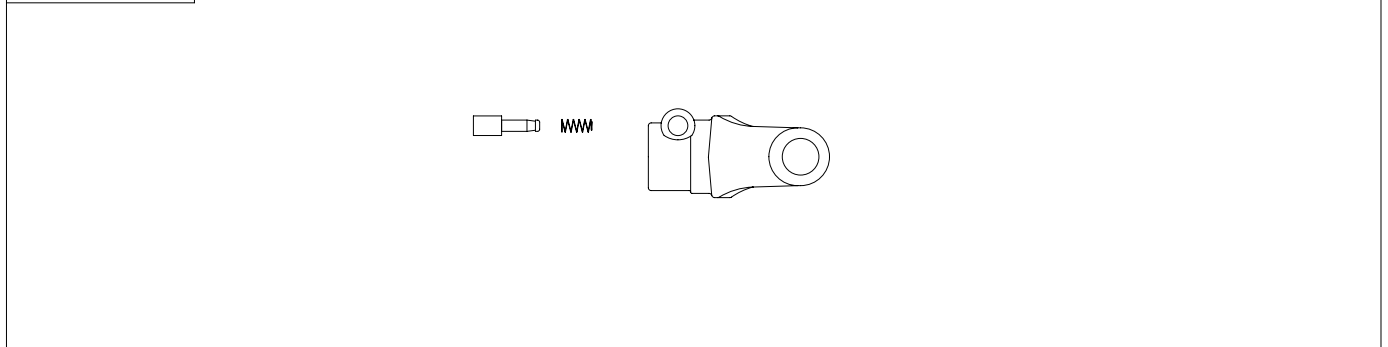
Tav. 11



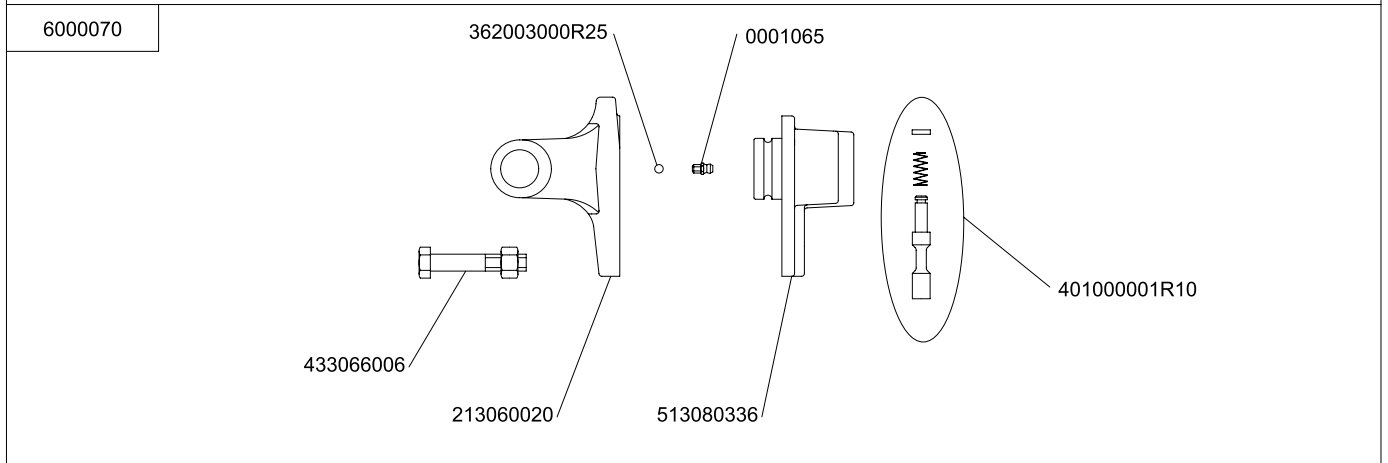
**Tav. 12**



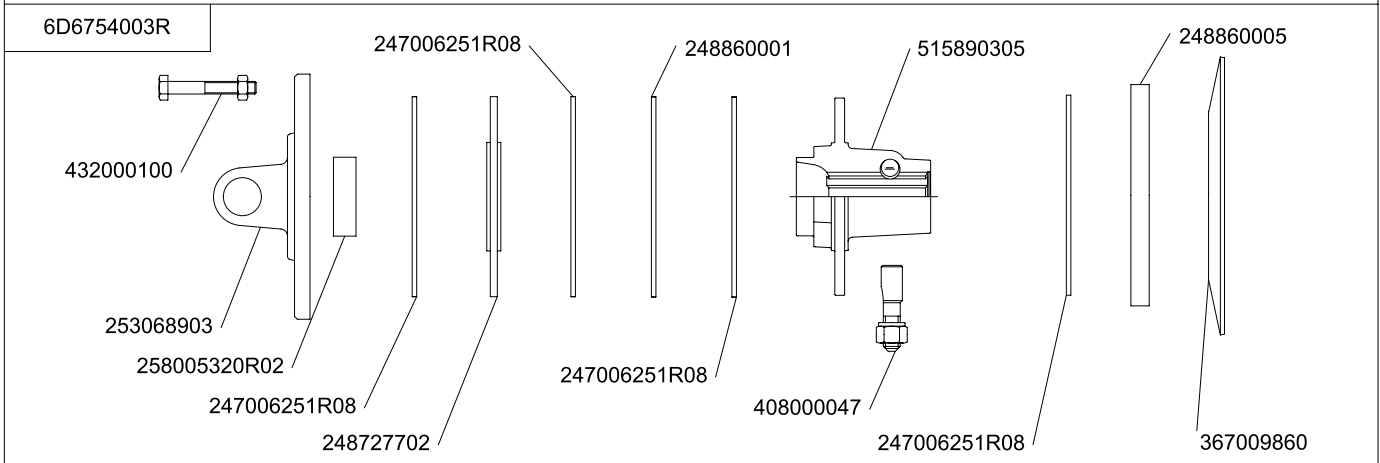
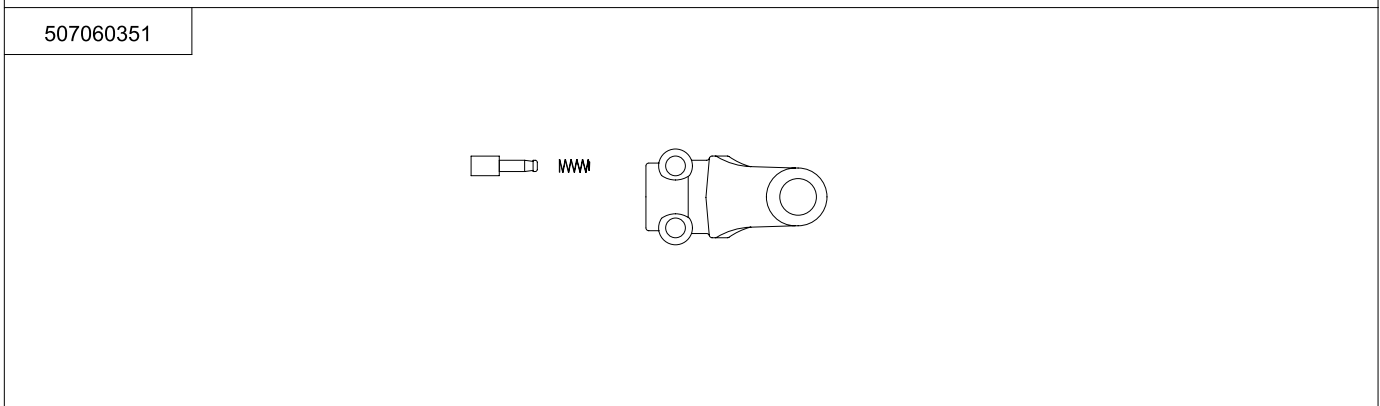
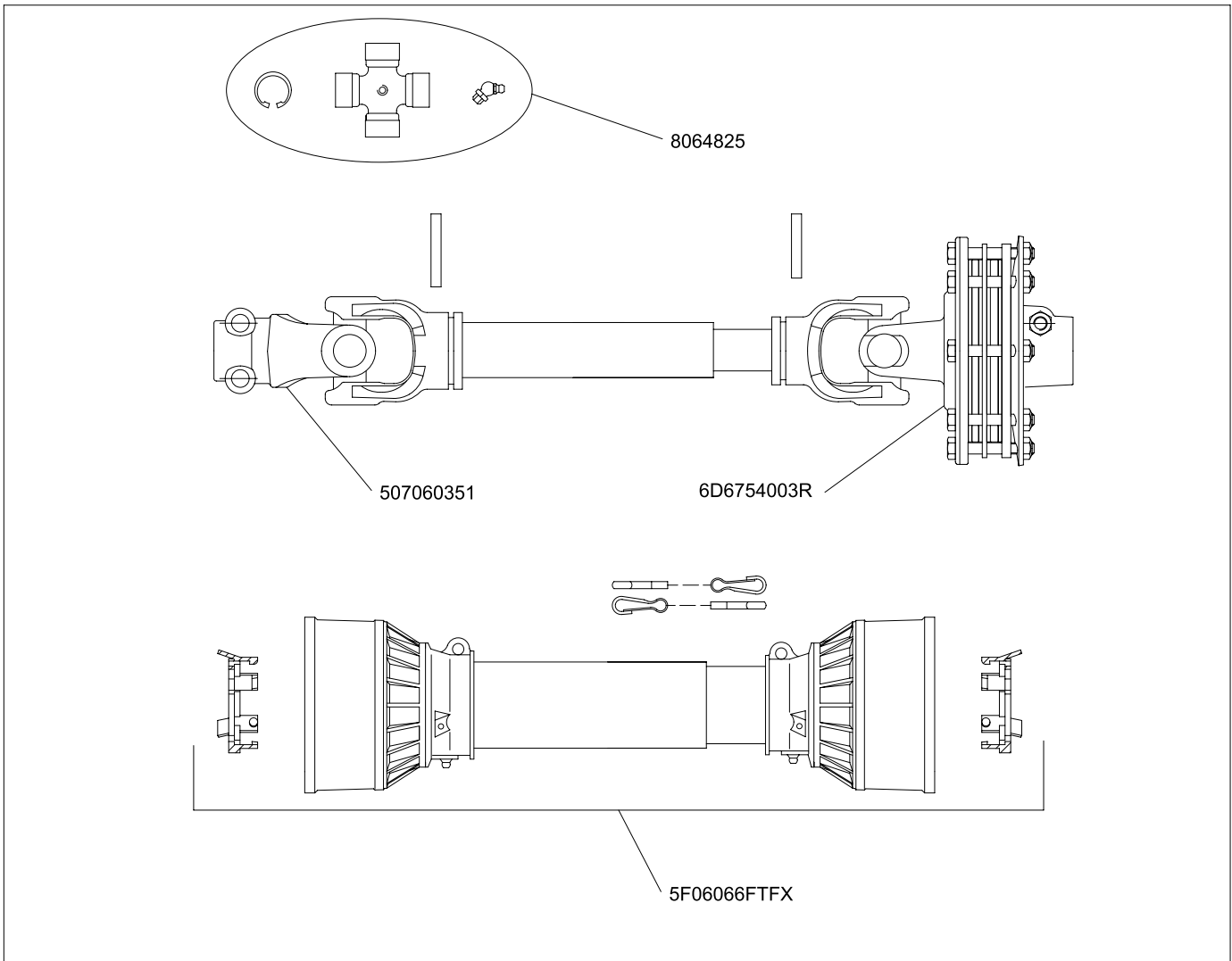
507060351



6000070



Tav. 13













**BREVIGLIERI Spa**

37054 NOGARA (Verona) Italia - Tel. 0442 537411 - Tel. export 0442 537404 - Fax 0442 537444