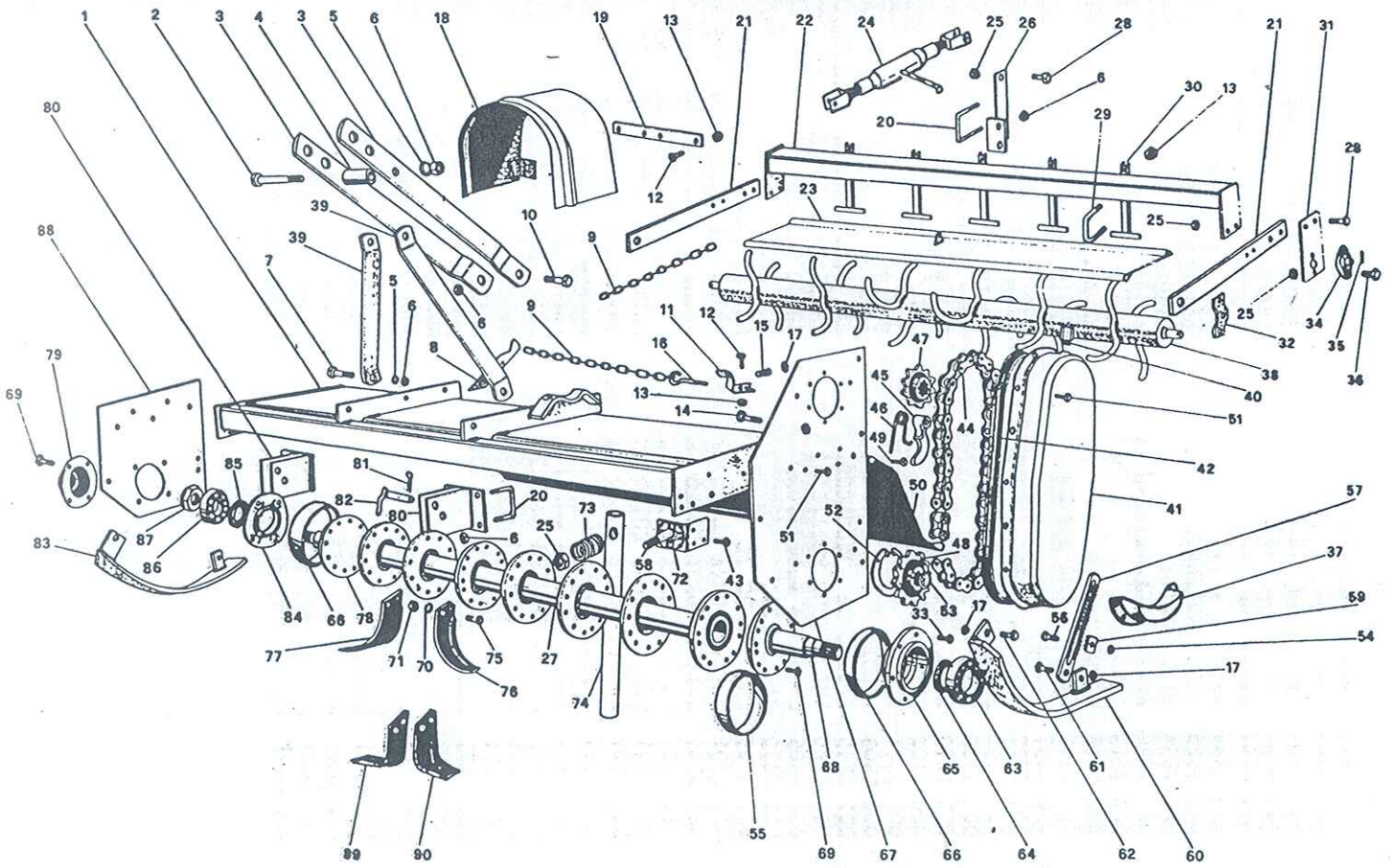
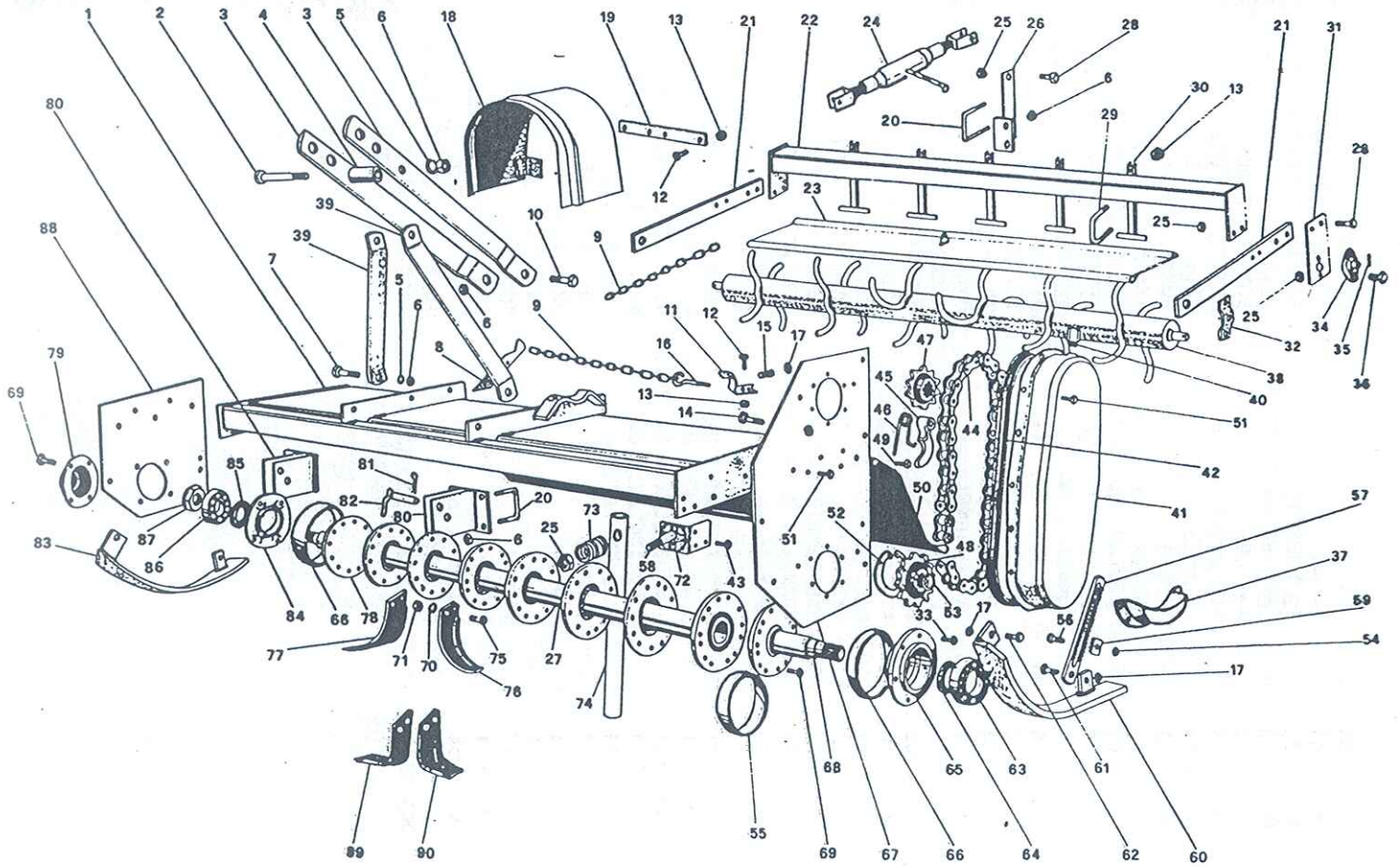


REF.	CODE	DESCRIZIONE	DESCRIPTION	N.
1	014 0701	TELAIO CM. 115	FRAME-MAIN CM. 115	1
	024 0701	TELAIO CM. 130	FRAME-MAIN CM. 130	1
	034 0701	TELAIO CM. 155	FRAME-MAIN CM. 155	1
	044 0701	TELAIO CM. 180	FRAME-MAIN CM. 180	1
	054 0701	TELAIO CM. 205	FRAME-MAIN CM. 205	1
2	009 0226	VITE 14 X 110	BOLT 14 X 110	1
3	003 7365	LAMA INCLINATA	TOP HITCH ARM	2
4	000 1254	DISTANZIALE	SPACER	1
5	000 1020	ROSETTA ELASTICA Ø 14	WASHER Ø 14	4
6	000 1019	DADO Ø 14	NUT Ø 14	14
7	000 1018	VITE 14 X 45	BOLT 14 X 45	2
8	003 8375	ATTACCO PER CATERNA	CHAIN HITCH	1
9	000 7257	CATERNA	CHAIN	2
10	003 0277	VITE 14 X 60	BOLT 14 X 60	1
11	003 7392	ATTACCO PER CATERNA	CHAIN HITCH	1
12	003 3176	VITE 10 X 25	BOLT 10 X 25	4
13	000 1279	DADO Ø 10	NUT Ø 10	1
14	000 1102	VITE 14 X 60	BOLT 14 X 60	1
15	001 3341	MOLLA	SPRING	1
16	002 1303	GANCIO	LIFTING HOOK	1
17	001 3345	DADO Ø 12 AUTOBLOCC.	NUT-SELF LOCKING Ø 12	5
18	003 4355	PROTEZIONE METALLICA	PROTECTIVE COVER	1
19	003 8605	SOSTEGNO PROTEZIONE	GUARD SUPPORT	1
20	007 7259	CAVALLOTTI	"U" BOLT	5
21	004 0405	BRACCIO RULLO	ROLLER-ARM	2
22	014 0391	TELAIO PORTA RULLO CM. 115	FRAME FOR ROLLER CM. 115	1
	024 0391	TELAIO PORTA RULLO CM. 130	FRAME FOR ROLLER CM. 130	1
	034 0391	TELAIO PORTA RULLO CM. 155	FRAME FOR ROLLER CM. 155	1
	044 0391	TELAIO PORTA RULLO CM. 180	FRAME FOR ROLLER CM. 180	1
	054 0391	TELAIO PORTA RULLO CM. 205	FRAME FOR ROLLER CM. 205	1
23	014 0431	GOFANO MOBILE CM. 115	REAR-SHIELD CM. 115	1
	024 0431	GOFANO MOBILE CM. 130	REAR-SHIELD CM. 130	1
	034 0431	GOFANO MOBILE CM. 155	REAR-SHIELD CM. 155	1
	044 0431	GOFANO MOBILE CM. 180	REAR-SHIELD CM. 180	1
	054 0431	GOFANO MOBILE CM. 205	REAR-SHIELD CM. 205	1
24	603 8773	TENDITORE	TURNBUCKLE	1
25	003 0358	DADO Ø 14	NUT Ø 14	11
26	004 0441	ATTACCO PER TIRANTE	TURNBUCKLE-HITCH	1
27	014 0091	ROTORE CM. 115	ROTOR CM. 115	1
	024 0091	ROTORE CM. 130	ROTOR CM. 130	1
	034 0091	ROTORE CM. 155	ROTOR CM. 155	1
	044 0091	ROTORE CM. 180	ROTOR CM. 180	1
	054 0091	ROTORE CM. 205	ROTOR CM. 205	1

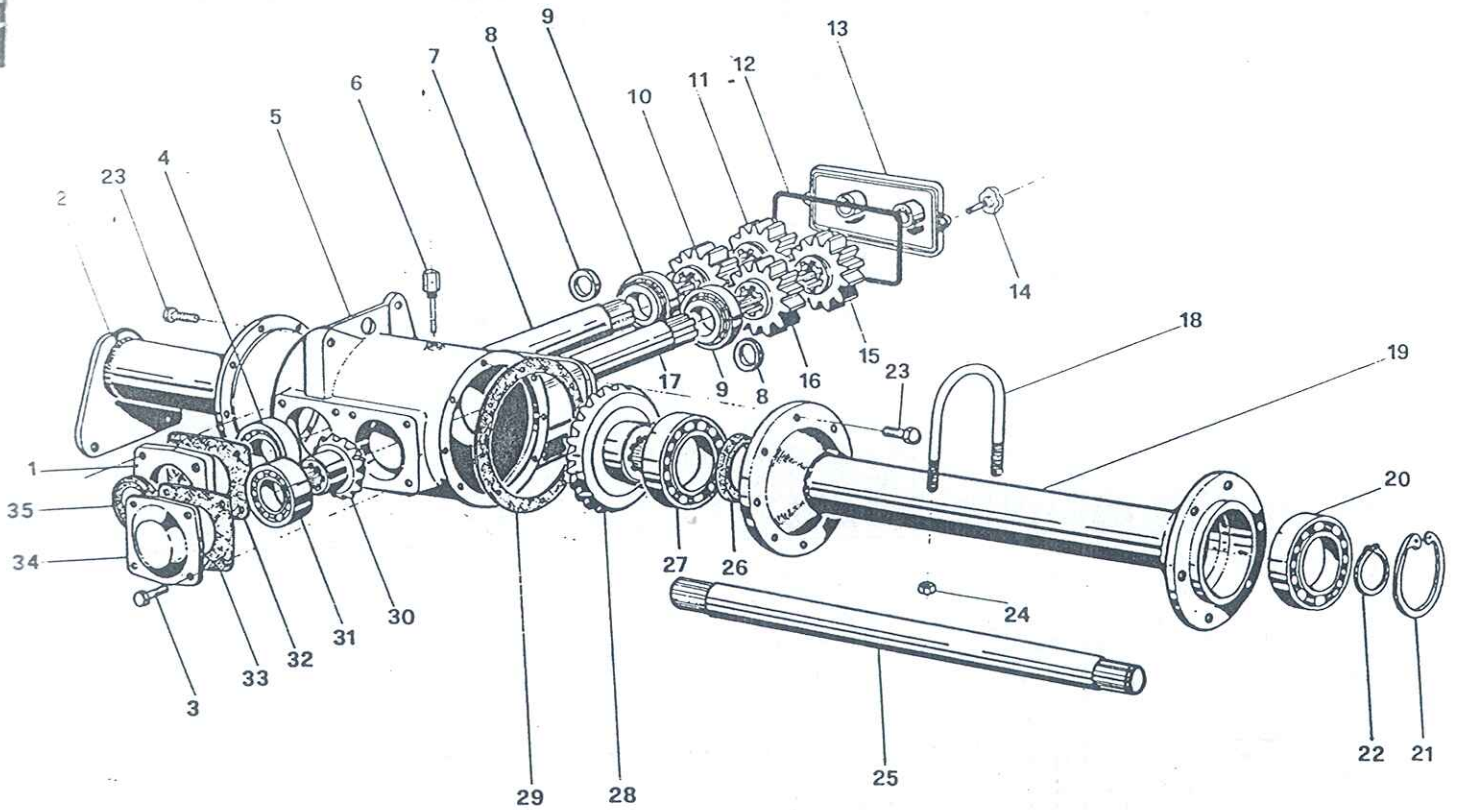


REF.	CODE	DESCRIZIONE	DESCRIPTION	N.
28	002 9317	VITE 14 X 50	BOLT 14 X 50	6
29	007 7450	CAVALLOTTO	"U" BOLT	1
30	007 0567	NETTARULLO	ROLLER-SCRAPER	1
31	003 7517	PIASTRA SUPPORTO	ROLLER SUPPORT PLATE	2
32	007 0505	GUIDA PER BRACCIO RULLO	ROLLER SUPPORT PLATE	2
33	000 1046	VITE 10 X 20	BOLT 10 X 20	6
34	003 7514	SUPPORTO RULLO	ROLLER SUPPORT	2
35	002 9247	SPINA ELASTICA 8 X 40	ROLL PIN 8 X 40	2
36	007 4232	VITE 14 X 40	BOLT 14 X 40	4
37	003 9053	SAVACARTER	CHAIN PAN PROTECTION	1
38	073 3385	RULLO DENTATO CM. 115	SPIKED ROLLER CM. 115	1
39	013 3385	RULLO DENTATO CM. 130	SPIKED ROLLER CM. 130	1
40	083 3385	RULLO DENTATO CM. 155	SPIKED ROLLER CM. 155	1
41	103 3385	RULLO DENTATO CM. 180	SPIKED ROLLER CM. 180	1
42	033 3385	RULLO DENTATO CM. 205	SPIKED ROLLER CM. 205	1
43	000 1107	IAMA VERTICALE	TOP HITCH SUPPORT	2
44	004 0031	SEPIALTOIO CARTER	BREATHER-CAP	1
45	004 0035	COPEPCHIO CARTER	CHAIN CASE COVER	1
46	004 1008	GUARNIZIONE	GASKET	1
47	000 1064	VITE 10 X 30	BOLT 10 X 30	2
48	000 1115	CATERNA ASA 100 X 38	CHAIN ASA 100 X 38	1
49	003 7184	TENDICATERNA	CHAIN TENSIONER	1
50	000 1111	MOLLA TENDICATERNA	CHAIN TENSIONER SPRING	1
51	000 1114	RUOTA DENTATA Z.12	SPROCKET Z.12	1
52	003 7166	RUOLA DENTATA Z.15	SPROCKET Z.15	1
53	003 7386	VITE 18 X 80	BOLT 18 X 80	2
54	014 0331	COPANO STRISCIANTE CM. 115	REAR SHIELD CM. 115	1
55	024 0331	COPANO STRISCIANTE CM. 130	REAR SHIELD CM. 130	1
56	034 0331	COPANO STRISCIANTE CM. 155	REAR SHIELD CM. 155	1
57	044 0331	COPANO STRISCIANTE CM. 180	REAR SHIELD CM. 180	1
58	054 0331	COPANO STRISCIANTE CM. 205	REAR SHIELD CM. 205	1
59	000 1241	VITE 10 X 25	BOLT 10 X 25	24
60	000 1087	SEGGER Ø 100 I.	SNAP RING Ø 100 I.	1
61	000 1114	SEGGER Ø 42 E.	SNAP RING Ø 42 E.	1
62	000 1042	DADO Ø 12	NOT Ø 12	2
63	004 0016	TUBO PROTEZIONE ESTERNA	TUBE SHIELD OUTER	2
64	000 1041	VITE 12 X 55	BOLT 12 X 55	2
65	003 7054	REGISTRO SITTITA	SEPARATED ADJUSTMENT ARM	2
66	003 0301	VITE 14 X 80	BOLT 14 X 80	1
67	003 7057	PIASTRINA DI BLOCCAGGIO	LOOKING PLATE	2



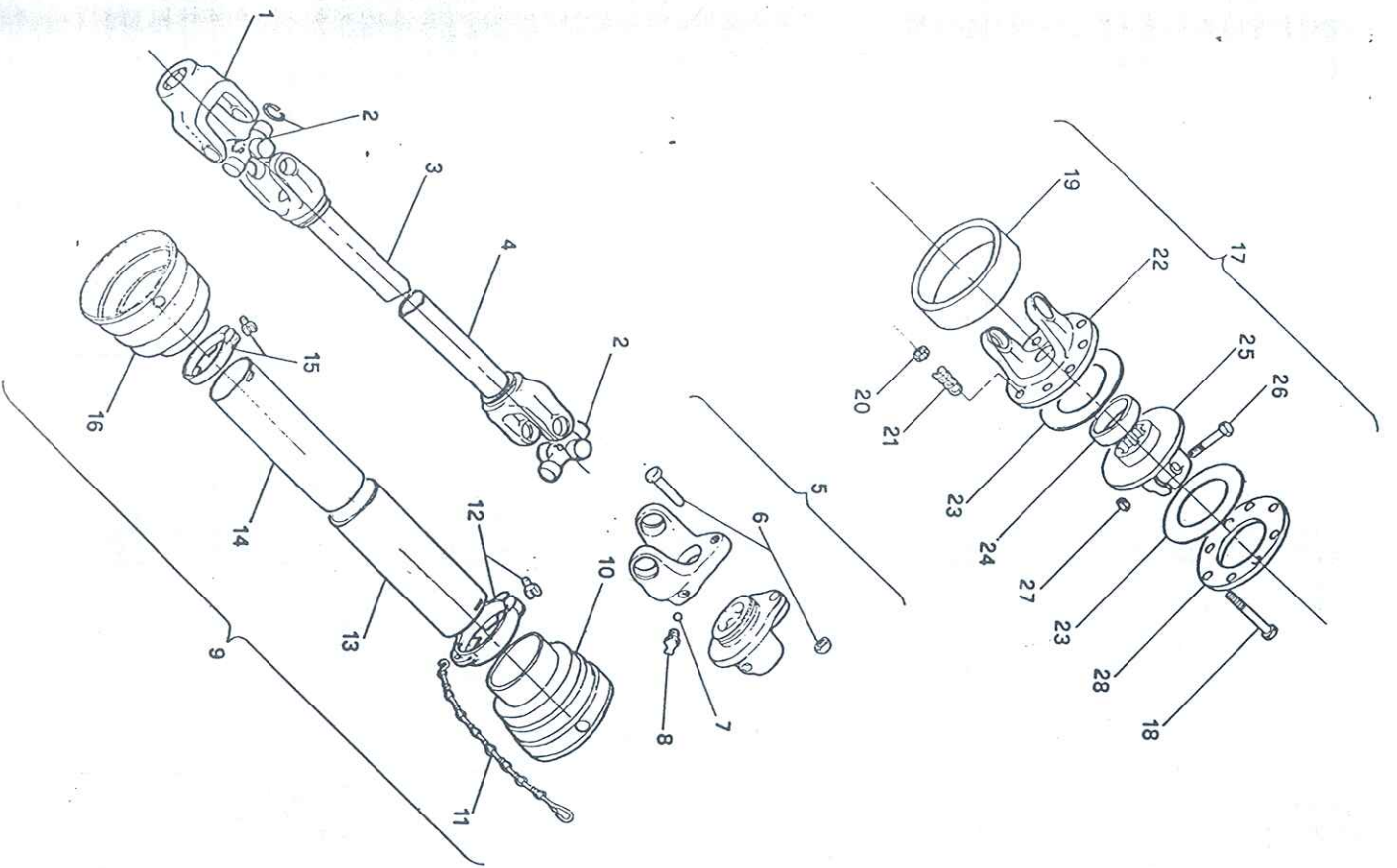
REF.	CODE	DESCRIZIONE	DETAILED PORTION	N.
60	024 0055	SLITTA SINISTRA	SKID-LEFT	1
61	000 8153	VITE 12 X 40	BOLT 12 X 40	2
62	000 1043	VITE 12 X 35	BOLT 12 X 35	2
63	000 1085	CUSCINETTO 6309	BEARING 6309	2
64	000 1084	PARAOILIO 55.72.10	SEAL-OIL 55.72.10	1
65	004 0151	SUPPORTO SX. ROTORE	FLANGE-LOWER LEFT	1
66	004 0136	TUBO PROTEZIONE INTERNO	PIPE SHIELD INNER	2
67	004 0022	FONDO CARTER	LEFT SIDE PANEL	1
68	004 0141	PERNO SX. ROTORE	FLANGED PIVOT LEFT	1
69	000 2186	VITE 12 X 30	BOLT 12 X 30	1
70	000 1077	ROSETTA ELASTICA Ø 12	WASHER Ø 12	1
71	000 1075	DADO Ø 12	NUT Ø 12	1
72	003 7452	ATTACCO PER PIEDINO	STAND-HITCH	1
73	000 1176	MOLLA	SPRING	1
74	003 7444	PIEDINO	STAND	1
75	000 1073	VITE 12 X 35	BOLT 12 X 35	1
76	004 0105S	ZAPPETTA SX. AD ETICA	O-KNIFE-LEFT	1
77	004 0105D	ZAPPETTA DX. AD ETICA	O-KNIFE-RIGHT	1
78	004 0134	PERNO DX. ROTORE	FLANGED PIVOT RIGHT	1
79	004 0123	SUPPORTO ESTERNO DX.	BEARING COVER-RIGHT	1
80	004 0316	ATTACCO TRATTORE	SAFETY HITCH BLOCK	2
81	009 1507	GOPIGLIA	COLTER PIN	2
82	003 8346	SPINA	PIN HITCH	2
83	014 0055	SLITTA DESTRA	SKID-RIGHT	1
84	004 0125	SUPPORTO DX. ROTORE	FLANGE-LOWER RIGHT	1
85	003 0166	PARAOILIO 50.72.10	SEAL-OIL 50.72.10	1
86	000 1061	CUSCINETTO 6307	BEARING 6307	1
87	003 7098	GHIRERA Ø 35	SAFETY NUT Ø 35	1
88	004 0014	FIANCO DESTRO	RIGHT SIDE PANEL	1
89	004 0103D	ZAPPETTA DX. A SQUADRA	I-KNIFE-RIGHT	1
90	004 0103S	ZAPPETTA SX. A SQUADRA	I-KNIFE-LEFT	1

4.00



REF.	CODE	DESCRIPTION	DESCRIPTION
1	003 3362	Coperchialla frizione	Lagerdeckel
2	014 0201	Tubo sostegno v. 115	Getriebehalterung 115
	024 0291	Tubo sostegno v. 130	Getriebehalterung 130
	034 0291	Tubo sostegno v. 155	Getriebehalterung 155
	044 0291	Tubo sostegno v. 180	Getriebehalterung 180
	054 0291	Tubo sostegno v. 205	Getriebehalterung 205
3	000 1241	Vite 10 x 25	Schraube 10 x 25
4	000 7172	Cuscinetto 30207	Lager 30207
5	003 8521	Scatola cambio	Wechselgetriebe
6	000 1158	Livello olio	Gehäuseneutflter
7	003 8552	Albero frizione	Antriebswelle
8	003 3355	Distanziale	Distanzstück
9	003 3349	Cuscinetto 32207	Lager 32207
10	003 8563	Ingranaglio Z15	Zahnrad Z15
11	003 3352	Ingranaglio Z17	Zahnrad Z17
12	003 8572	Guarnizione	Dichtung
13	003 8571	Coperchio cambio	Wechselgetriebedeckel
14	003 8575	Volantino	Handrad
15	003 3354	Ingranaglio Z19	Zahnrad Z19
16	003 3353	Ingranaglio Z21	Zahnrad Z21
17	003 8558	Albero pignone	Kegelradwelle
18	003 8512	Cavalotto	-U- Stange
19	033 8506	Tubo trasver. 115-130	Querrohr 115-130 cm.
	013 5421	Tubo trasver. vers. 155	Querrohr 155 cm.
	023 5421	Tubo trasver. vers. 180	Querrohr 180 cm.
	023 8506	Tubo trasver. vers. 205	Querrohr 205 cm.
20	000 1085	Cuscinetto 6309	Lager 6309
21	000 1087	Seeger Ø 100 l.	Seegering Ø 100 l.
22	000 1114	Seeger Ø 42 E.	Seegering Ø 42 E.
23	000 1008	Vite 10 x 30	Schraube 10 x 30
24	000 3064	Dado Ø 14	Mutter Ø 14
25	033 8212	Albero vers. 115-130	Arbre transv. 115-130
	033 8213	Albero vers. 155	Arbre transv. mod. 155
	013 8213	Albero vers. 180	Arbre transv. mod. 180
	023 8212	Albero vers. 205	Arbre transv. mod. 205
26	000 1084	Paracollo 55.72.10	Para-hulle 55.72.10
27	000 7157	Cuscinetto 6211	Simmering 6211
28	003 8225	Corona conica	Lager 6211
29	003 8516	Guarnizione sp. 2/10	Tellerad
30	013 8516	Guarnizione sp. 5/10	Dichtung dich. 2/10
31	000 4539	Pignone conico	Dichtung dich. 5/10
32	003 3363	Guarnizione 30210	Kegeflrad
	013 3363	Guarnizione sp. 2/10	Lager 30210
	003 8536	Guarnizione sp. 5/10	Dichtung dich. 2/10
	013 8536	Guarnizione sp. 2/10	Dichtung dich. 5/10
	003 8535	Guarnizione sp. 5/10	Dichtung dich. 2/10
34	003 8535	Coperchialla pignone	Dichtung dich. 5/10
35	000 2295	Paracollo 35.62.10	Lagerdeckel
			Simmering 35.62.10

DESCRIPTION



REF.	CODE	DESCRIPTION	N.
1	000 1203	Forcella p.d.f.	1
2	000 1186	Crociellera	2
3	009 1132	Albero maschio	1
4	009 1141	Albero femmina	1
5	003 6471	Limitatore di coppia	1
6	013 6472	Bullone di trancio	1
7	003 6476	Sfera	1
8	003 6475	Ingrassatore	1
9	009 1145	Protezione completa	1
10	001 3276	Cuffia esterna	1
11	004 1176	Catenella	1
12	001 4214	Anello esterno	1
13	009 1149	Tubo esterno	1
14	009 1148	Tubo interno	1
15	001 4218	Anello interno	1
16	000 7204	Cuffia interna	1
17	000 7183	Frizione completa	1
18	001 5236	Vite 10x80	1
19	000 7190	Anello coprifrizione	1
20	001 4106	Dado Ø 10	1
21	000 7189	Molla	8
22	000 7186	Forcella frizione	1
23	000 7187	Ferodo	1
24	000 7193	Bronzina	2
25	000 7185	Corpo frizione	1
26	000 7194	Vite 12x65	1
27	003 0378	Dado Ø 12	1
28	000 7188	Flangia frizione	1
		Yoke tractor end	
		Cross & bearing	
		Shaft-male complete	
		Shaft-female complete	
		Yoke-Implement end	
		Bolt 10x60 complete	
		Ball bearing	
		Grease fitting	
		Shield complete	
		Guard cone outer	
		Safety chain	
		Locking ring outer	
		Tube-shield female	
		Tube-shield male	
		Locking ring inner	
		Guard cone inner	
		Yoke complete	
		Bolt 10x80	
		Dirt shield	
		Nut-self locking Ø 10	
		Spring	
		Yoke	
		Friction disk	
		Spacer	
		Body-friction clutch	
		Nut-self locking Ø 12	
		Outer flange	
		Fourche p.d.f.	
		Crociellon	
		Arbre male complet	
		Arbre femelle complet	
		Limiteur de couple	
		Vis 10x60 complete	
		Sphère	
		Grassieur	
		Protection complete	
		Coiffe extérieure	
		Chânette	
		Anneau extérieur	
		Tube extérieur	
		Tube intérieur	
		Anneau intérieur	
		Coiffe intérieure	
		Embrayage complete	
		Vis 10x80	
		Couvercle friction	
		Ecroû Ø 10	
		Ressort	
		Fourche	
		Disque friction	
		Bague	
		Corps friction	
		Vis 12x65	
		Ecroû Ø 12	
		Plaque	
		Aufsteckgabel	
		Kreuzgelenk	
		Rillengabel mit Welle	
		Gabel mit Aussenwelle	
		Scherbolzen	
		Schraube 10x60 Kpl.	
		Kugel	
		Schmierlippel	
		Gelenkwellenach. Kol.	
		Außenschutztopf	
		Kleine Kette	
		Aussenring	
		Außenschutzrohr	
		Innenschutzrohr	
		Innenring	
		Schutzrührer Innen	
		Komplette Kupplung	
		Schraube 10x80	
		Kupplungsschutzring	
		Mutter Ø 10	
		Feder	
		Kupplungsplatte	
		Reibschelbe	
		Belagring	
		Kupplungsschelbe	
		Schraube 12x65	
		Mutter Ø 12	
		Druckplatte	