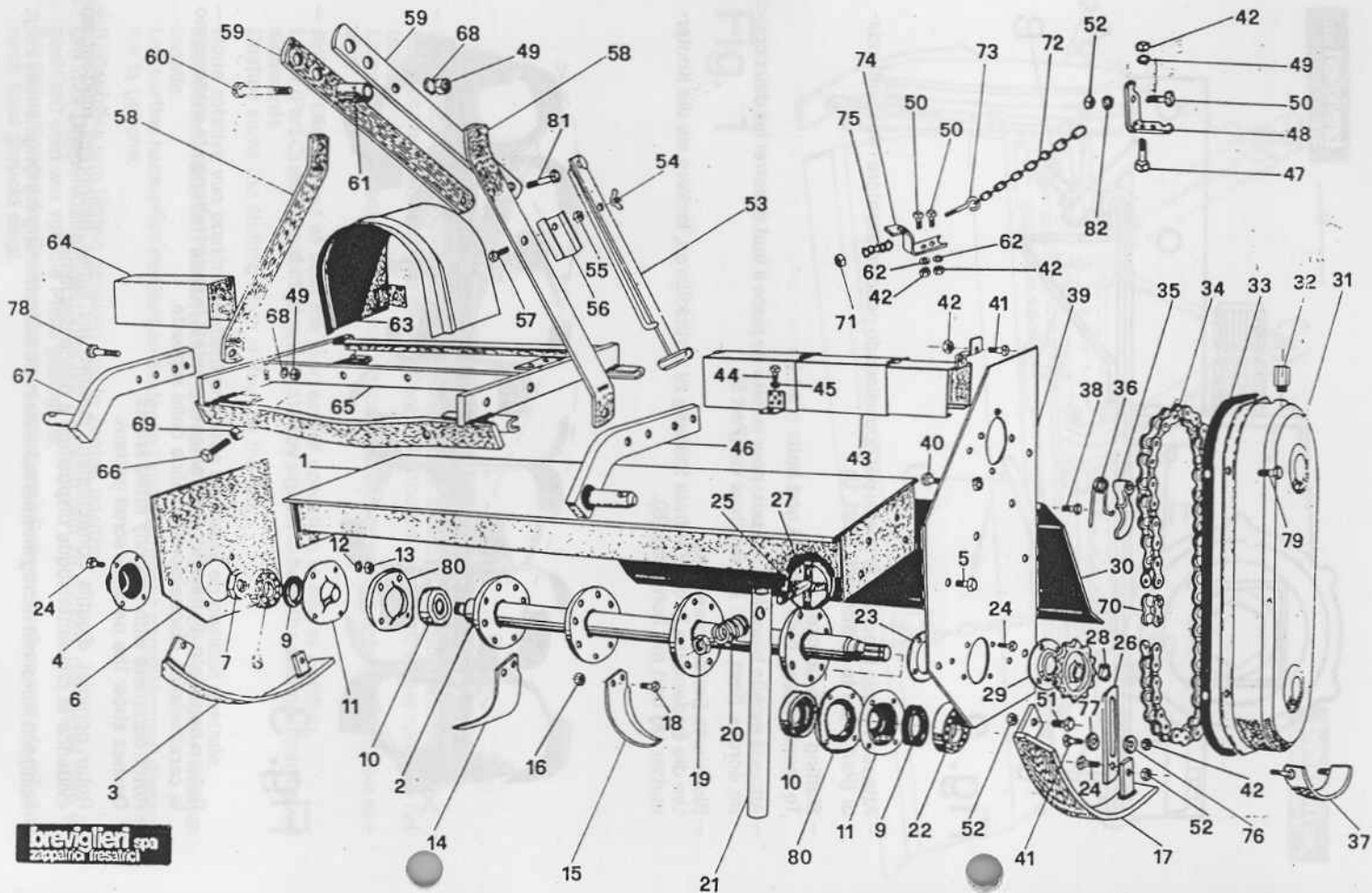


Ersatzteilliste breviglieri

Bodenfräse b21s

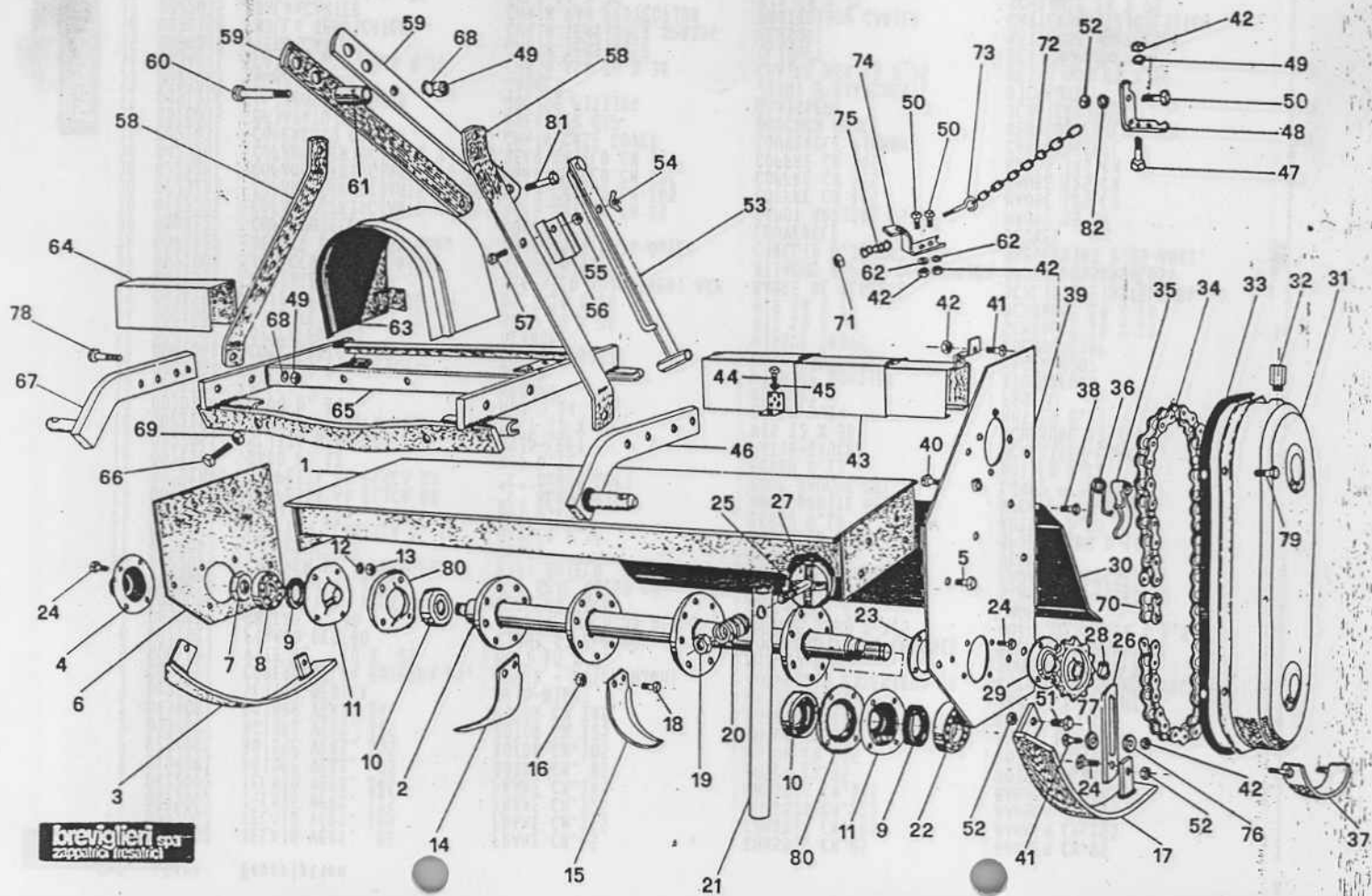




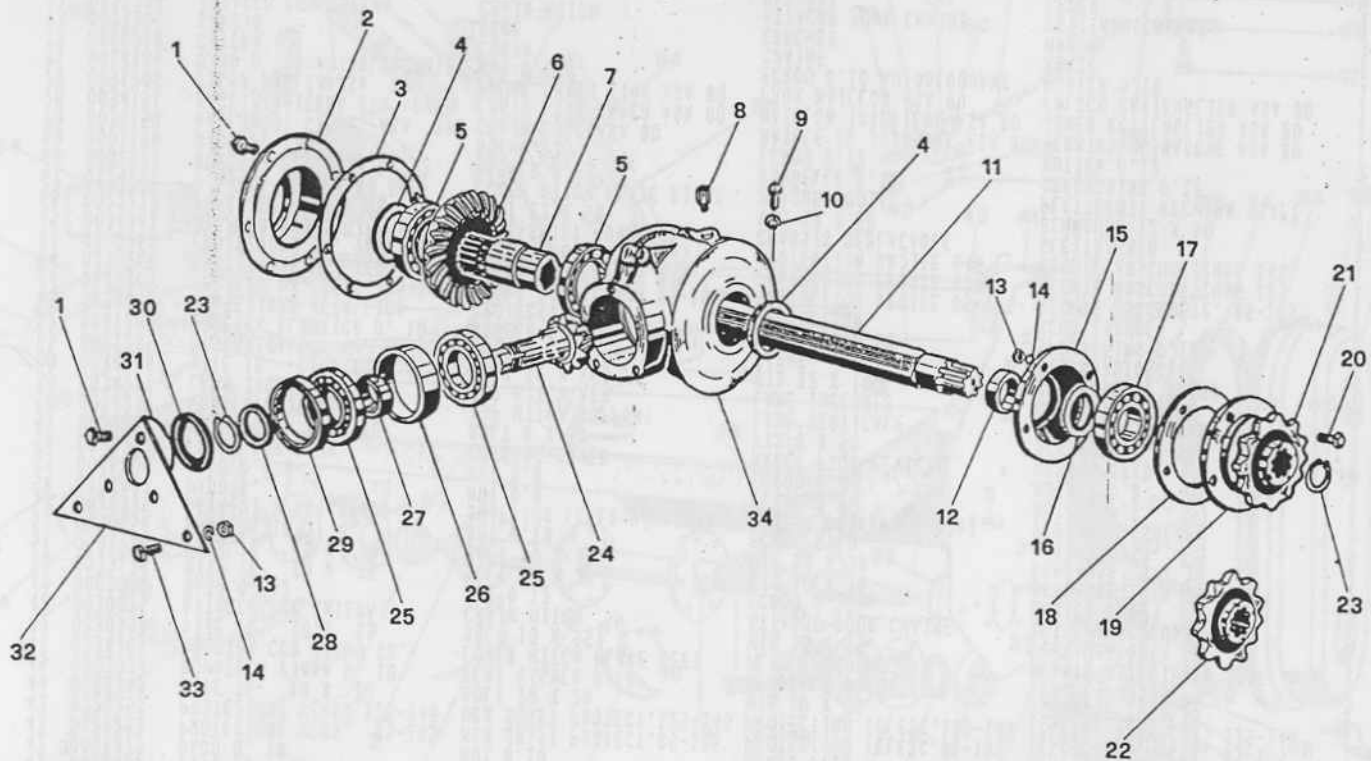
breviglieri spa
zappettieri fresatrici

Ref.	Code	Description	N.
1	0122002	TELAIO VERS. 85	1
1	0222002	TELAIO VERS. 105	1
1	0322002	TELAIO VERS. 125	1
1	0422002	TELAIO VERS. 145	1
2	0134081	ROTORE VERS. 85	1
2	0234081	ROTORE VERS. 105	1
2	0334081	ROTORE VERS. 125	1
2	0434081	ROTORE VERS. 145	1
3	0122051	SLITTA DESTRA	1
4	0030091	COPERCHIELLA ESTERNA DX.	1
5	0001241	VITE TE 10 X 25	7
6	0022011	FIANCO DESTRO	7
7	0030095	GHIERA D. 30 X 1,5	7
8	0030094	CUSCINETTO 6306	1
9	0034098	PARAOILIO 40.60.10	2
10	0022074	COPERCHIELLA PARATERRA	2
11	0030092	COPERCHIELLA	2
12	0001011	ROSETTA ELASTICA D. 10	8
13	0001010	DADO D. 10	8
14	00301040	ZAPPETTA AD ELICA DX	1
15	00301045	ZAPPETTA AD ELICA SX	1
16	0021105	DADO D. 12	1
17	0222051	SLITTA SINISTRA	1
18	0021104	VITE TE 12 X 30	1
19	0030358	DADO D. 14	1
20	0001176	MOLLA	1
21	0034324	PIEDINO DI APPOGGIO	1
22	0001061	CUSCINETTO 6307	1
23	0034121	DISCO FORATO	1
24	0001008	VITE TE 10 X 30	10
25	0036153	VITE TE 14 X 70	1
26	0021051	REGISTRO SLITTA	1
27	0021004	ATTACCO PER PIEDINO	1
28	0042122	SEEGER D. 35 ESTERNO	1
29	0034122	COPERCHIELLA	1
30	0123281	COFANO STRISCIANTE V. 85	1
30	0223281	COFANO STRISCIANTE V. 105	1
30	0323281	COFANO STRISCIANTE V. 125	1
30	0423281	COFANO STRISCIANTE V. 145	1
31	0022031	COPERCHIO CARTER	1
32	0010035	SFIATORE A SFERA	1
32	0091216	OLIATORE A SFERA	1
33	0022032	GUARNIZIONE	1
34	0034141	CATENA ASA 80 X 36	1
35	0030148	TENDICATENA	1
36	0030158	MOLLA TENDICATENA	1
37	0022035	SALVACARTER	1
38	0007519	VITE TE 14 X 70	1
39	0022021	FONDO CARTER	1
		FRAME CM.85	1
		FRAME CM.105	1
		FRAME CM.125	1
		FRAME CM.145	1
		ROTOR CM. 85	1
		ROTOR CM.105	1
		ROTOR CM.125	1
		ROTOR CM.145	1
		SKID-RIGHT	1
		COVER - OUTER RIGHT	1
		BOLT 10 X 25	7
		RIGHT SIDE PANEL	7
		SAFETY NUT D.30 X 1.5	7
		BEARING 6306	1
		OIL SEAL 40.60.10	2
		DIRT SHIELD	2
		COVER	2
		WASHER D.10	8
		NUT D.10	8
		"C" BLADE RIGHT	1
		"C" BLADE LEFT	1
		NUT D.12	1
		SKID-LEFT	1
		BOLT 12 X 30	1
		NUT D.14	1
		SPRING	1
		STAND	1
		BEARING 6307	1
		FLANGE	1
		BOLT 10 X 30	10
		BOLT 14 X 70	1
		SERRATED ADJUSTMENT ARM	1
		STAND HITCH	1
		SNAP RING D.35 OUTER	1
		COVER	1
		REAR SHIELD CM 85	1
		REAR SHIELD CM 105	1
		REAR SHIELD CM 125	1
		REAR SHIELD CM 145	1
		CHAIN CASE COVER	1
		BREATHER CAP	1
		GREASE FITTING	1
		GASKET	1
		CHAIN ASA 80 X 36	1
		CHAIN TENSIONER	1
		CHAIN TENSIONER SPRING	1
		CHAIN PAN PROTECTION	1
		BOLT 14 X 70	1
		LEFT SIDE PANEL	1
		CHASSIS CM.85	1
		CHASSIS CM.105	1
		CHASSIS CM.125	1
		CHASSIS CM.145	1
		ROTOR CM.85	1
		ROTOR CM.105	1
		ROTOR CM.125	1
		ROTOR CM.145	1
		PATIN DROIT	1
		COUVERCLE EXTERIEUR DR.	1
		VIS 10 X 25	7
		TOLE DROITE DU CHASSIS	7
		FRETTE D.30 X 1,5	7
		ROULEMENT 6306	1
		PAR-HUILE 40.60.10	2
		COUVERCLE PARE-BOUE	2
		COUVERCLE	2
		RONDELLE D.10	8
		ECROU D.10	8
		HOUE DROITE HEL.	1
		HOUE GAUCHE HEL.	1
		ECROU D.12	1
		PATIN-GAUCHE	1
		VIS 12 X 30	1
		ECROU D.14	1
		RESSORT	1
		PIED DE SOUTIEN	1
		ROULEMENT 6307	1
		DISQUE TROU	1
		VIS 10 X 30	10
		VIS 14 X 70	1
		BARRE DE REGLAGE	1
		ATTACHE P.PIED DE SOUTIEN	1
		SNAP RING D.35 EXT.	1
		COUVERCLE	1
		CAPOT ARRIERE 85 CM	1
		COFFRE CM 105	1
		COFFRE CM 125	1
		COFFRE CM 145	1
		COUVERCLE PIGNON	1
		BOUCHON HUILE	1
		GRAISSEUR	1
		JOINT D'ETANCHEITE	1
		CHAINE ASA 80 X 36	1
		CLIQUET	1
		RESSORT	1
		PROTECTION CARTER	1
		VIS 14 X 70	1
		TOLE GAUCHE DU CHASSIS	1
		RAHMEN CM.85	1
		RAHMEN CM.105	1
		RAHMEN CM.125	1
		RAHMEN CM.145	1
		ROTOR CM.85	1
		ROTOR CM.105	1
		ROTOR 125 CM	1
		ROTOR 145 CM	1
		SCHLITTEN-RECHTS	1
		RECHTER AUSSENDECKEL	1
		SCHRAUBE 10 X 25	7
		RECHTES SEITENTEIL	7
		NUTMUTTER D.30 X 1,5	7
		LAGER 6306	1
		SIMMERING 40.60.10	2
		ERDABFANGDECKEL	2
		DECKEL	2
		SPRENGRING D.10	8
		MUTTER D.10	8
		RECHTE "C" HACKE	1
		LINKE "C" HACKE	1
		MUTTER D.12	1
		SCHLITTEN-LINKS	1
		SCHRAUBE 12 X 30	1
		MUTTER D.14	1
		FEDER	1
		STUETZFUSS	1
		LAGER 6307	1
		LOCHSCHEIBE	1
		SCHRAUBE 10 X 30	10
		SCHRAUBE 14 X 70	1
		SCHLITTENEINSTELLUNG	1
		STUETZFUSSANSCHLUSS	1
		SEEGERRING D.35 AUSS.	1
		DECKEL	1
		HAUBE 85 CM	1
		HAUBE 105 CM	1
		HAUBE 125 CM	1
		HAUBE 145 CM	1
		CARTERDECKEL	1
		GEHAEUSEENTLUEFTER	1
		SCHMIERNIPPEL	1
		DICHTUNG	1
		KETTE ASA 80 X 36	1
		KETTENSPIANNER	1
		KETTENSPIANNERFEDER	1
		CARTERSCHUTZSCHLITTEN	1
		SCHRAUBE 14 X 70	1
		CARTERBODEN	1

breviglieri spa
zappettieri fresatrici



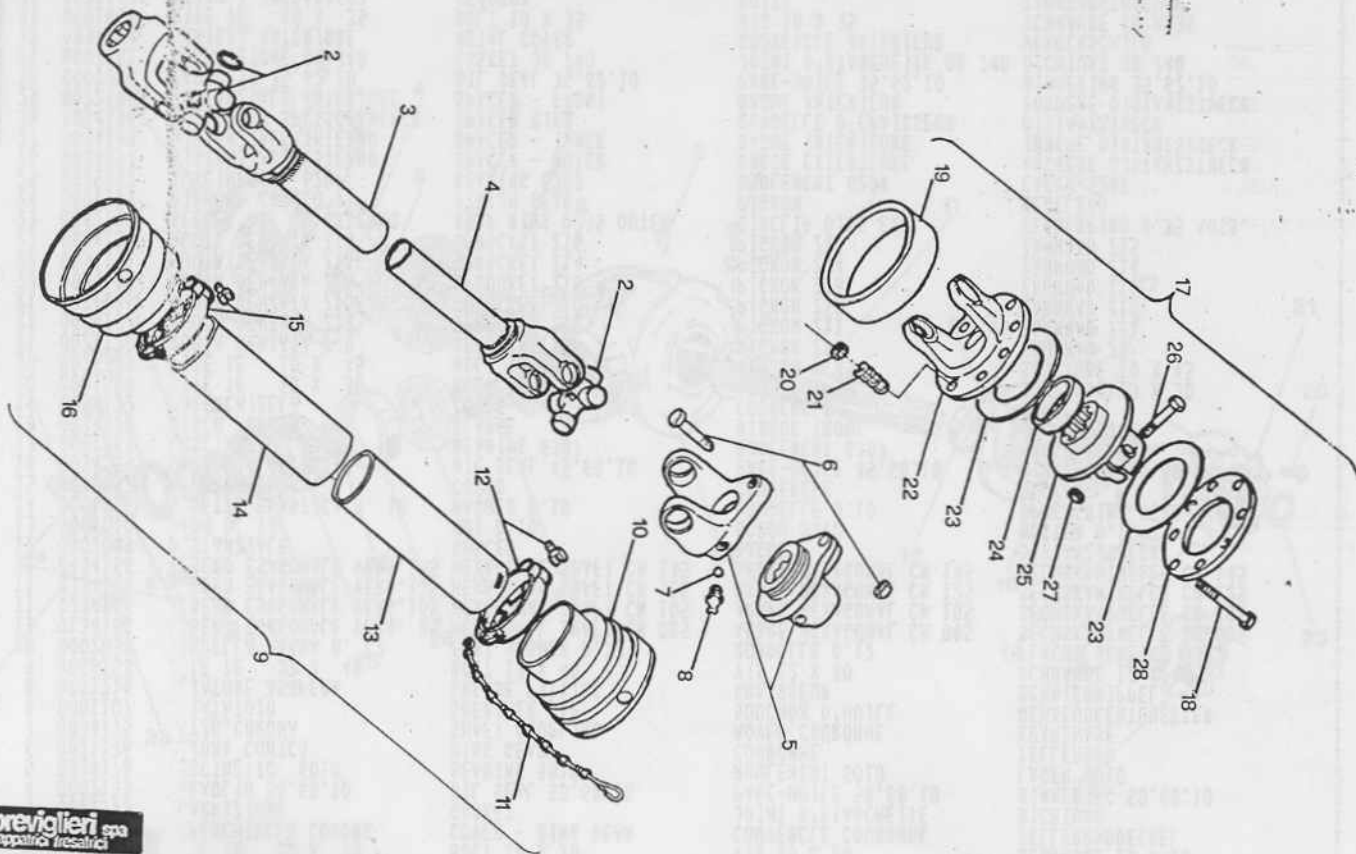
Ref.	Code	Description	N.
40	0030155	VITE TE 10 X 60	1
41	0026329	VITE TE 10 X 45	3
42	0001279	DADO D. 10	6
43	0121253	PROTEZIONE VERS. 85-105	1
43	0221253	PROTEZIONE VERS. 125-145	1
44	0006349	VITE TE 10 X 20	2
45	0002034	RONDELLA PIANA D. 10	2
46	0234261	PIASTRA CON PERNO SX.	1
47	0030334	VITE TE 10 X 55	1
48	0030321	ATTACCO PER CATENA	1
49	0003038	DADO D. 12	1
50	0033176	VITE TE 10 X 25	3
51	0001278	VITE TE 10 X 30	2
52	0030156	DADO D. 10	5
53	0010335	LEVA DI SPOSTAMENTO	1
54	0001807	DADO D. 8	1
55	0001806	DADO D. 8	1
56	0030339	FERMO PER LEVA	1
57	0008037	VITE TE 8 X 50	1
58	0034273	LAMA VERTICALE	1
59	0034272	LAMA INCLINATA	2
60	0034286	VITE TE 12 X 100	2
61	0021285	DISTANZIALE	1
62	0001280	ROSETTA ELASTICA D. 10	1
63	0034355	PROTEZIONE METALLICA	2
64	0130260	PROTEZ. DX. VERS. 85-105	1
64	0230260	PROTEZIONE DX. VERS. 125	1
64	0330260	PROTEZIONE DX. VERS. 145	1
65	0034241	ATTACCO SPOSTABILE	1
66	0022279	VITE TE 12 X 60	1
67	0134261	PIASTRA CON PERNO DX.	2
68	0001077	ROSETTA ELASTICA D. 12	1
69	0001106	DADO D. 12	7
70	0034150	MAGLIA DI GIUNZ. ASA 80S	2
70	0034151	MAGLIA INTERNA ASA 80S	1
70	0091206	FALSA MAGLIA ASA 80S	1
71	0014106	DADO D. 10 AUTOBLOCCANTE	1
72	0010318	CATENA	1
73	0021304	GANCIO	1
74	0021306	ATTACCO PER CATENA	1
75	0021315	MOLLA	1
76	0021053	RONDELLA FORATA	1
77	0021052	RONDELLA FILETTATA	2
78	0021257	VITE TE 12 X 60	4
78	0030054	VITE TE 12 X 50	2
79	0001046	VITE TE 10 X 20	2
80	0010073	COPERCHIALLA	10
81	0015122	VITE TE 12 X 90	2
82	0020157	RONDELLA PIANA D. 10	1
		80LT 10 X 60	
		80LT 10 X 45	
		NUT D.10	
		HEX SHAFT PROTECT.85-105	
		HEX SHAFT PROTECT.125-145	
		80LT 10 X 20	
		FLAT WASHER D.10	
		LOWER HITCH PLATE LEFT	
		80LT 10 X 55	
		CHAIN HITCH	
		NUT D.12	
		80LT 10 X 25	
		80LT 10 X 30	
		NUT D.10	
		SHIFTING LEVER W/WRENCH	
		NUT D.8	
		NUT D.8	
		NUT D.8	
		LOCKING COVER	
		80LT 8 X 50	
		TOP HITCH SUPPORT	
		LAME VERTICALE	
		LAME INCLINEE	
		VIS 12 X 100	
		SPACER	
		WASHER D.10	
		RONDELLA D.10	
		PROTECTION	
		PROTECTION DROITE 85-105	
		PROTECTION DROITE 125	
		PROTECTION DROITE 145	
		SIDE SHIFT COMPLETE	
		80LT 12 X 60	
		LOWER HITCH PLATE RIGHT	
		WASHER D.12	
		NUT D.12	
		CHAIN LINK ASA 80	
		CHAIN LINK INNER ASA 80	
		FAUX MAILLON ASA 80	
		NUT D.10	
		CHAINE	
		HOOK	
		CHAIN HITCH	
		SPRING	
		WASHER	
		RONDELLA FILETEE	
		80LT 12 X 60	
		80LT 12 X 50	
		80LT 10 X 20	
		COVER	
		80LT 12 X 90	
		FLAT WASHER D.10	
		VIS 10 X 60	
		VIS 10 X 45	
		ECROU D.10	
		PROTECTION TElesc.85-105	
		PROTECTION TElesc.125-145	
		VIS 10 X 20	
		RONDELLE D.10	
		PLAQUE GAUCHE	
		VIS 10 X 55	
		ATTACHE POUR CHAINE	
		ECROU D.12	
		VIS 10 X 25	
		VIS 10 X 30	
		ECROU D.10	
		LEVIER DE DEPLACEMENT	
		ECROU D.8	
		ECROU D.8	
		ARRET POUR LEVIER	
		VIS 8 X 50	
		LAME VERTICALE	
		LAME INCLINEE	
		VIS 12 X 100	
		BAGUE	
		RONDELLE D.10	
		PROTECTION	
		PROTECTION DROITE 85-105	
		PROTECTION DROITE 125	
		PROTECTION DROITE 145	
		CHASSIS DEPLACABLE	
		VIS 12 X 60	
		PLAQUE DROITE	
		RONDELLE D.12	
		ECROU D.12	
		MAILLE DE JOINTURE ASA 80	
		MAILLON INTERIEUR ASA 80	
		FAUX MAILLON ASA 80	
		ECROU D.10 AUTOBLOQUANT	
		CHAINE	
		CROCHET	
		ATTACHE POUR CHAINE	
		RESSORT	
		RONDELLE	
		RONDELLE FILETEE	
		VIS 12 X 60	
		VIS 12 X 50	
		VIS 10 X 20	
		COUVERCLE	
		VIS 12 X 90	
		RONDELLE D.10	
		SCHRAUBE 10 X 60	
		SCHRAUBE 10 X 45	
		MUTTER D.10	
		TELESK.ABSCHUETZ. 85-105	
		TELESK.ABSCHUETZ. 125-145	
		SCHRAUBE 10 X 20	
		FLACHE SCHEIBE D.10	
		PLATTE MIT LINKEM STIFT	
		SCHRAUBE 10 X 55	
		KETTENANSCHLUSS	
		MUTTER D.12	
		SCHRAUBE 10 X 25	
		SCHRAUBE 10 X 30	
		MUTTER D.10	
		VERSETZUNGSEHEL	
		MUTTER D.8	
		MUTTER D.8	
		HEBELSPERRE	
		SCHRAUBE 8 X 50	
		VERTIKALE STREBE	
		GENEIGTE STREBE	
		VIS 12 X 100	
		DISTANZSTUECK	
		SPRENGRING D.10	
		SCHUTZHAUBE	
		RECHTE ABSCHUETZ. 85-105	
		RECHTE ABSCHUETZUNG 125	
		RECHTE ABSCHUETZUNG 145	
		GLEITRAHMEN	
		SCHRAUBE 12 X 60	
		PLATTE MIT RECHTEM STIFT	
		SPRENGRING D.12	
		MUTTER D.12	
		VERBINDUNGSMASCHE ASA 80	
		INNEN KETTENGLIED ASA 80	
		FALSCH KETTENGLIED ASA 80	
		MUTTER D.10	
		KETTE	
		HAKEN	
		KETTENANSCHLUSS	
		FEDER	
		SCHEIBE	
		UNTERLAGSSCHEIBE	
		SCHRAUBE 12 X 60	
		SCHRAUBE 12 X 50	
		SCHRAUBE 10 X 20	
		DECKEL	
		SCHRAUBE 12 X 90	
		FLACHE SCHEIBE D.10	



breviglieri spa
zappalato frescati

Ref.	Code	Description			N	
1	0001046	VITE TE 10 X 20	BOLT 10 X 20	VIS 10 X 20	SCHRAUBE 10 X 20	7
2	0021171	PERCHIELLA CORONA	COVER - RING GEAR	COUVERCLE COURONNE	TELLERRADDECKEL	1
3	0021173	GUARNIZIONE	GASKET	JOINT D'ETANCHEITE	DICHTUNG	1
4	0002133	PARAOLIO 50.68.10	OIL SEAL 50.68.10	PARE-HUILE 50.68.10	SIMMERING 50.68.10	2
5	0034178	CUSCINETTO 6010	BEARING 6010	ROULEMENT 6010	LAGER 6010	2
6	0021176	CORONA CONICA	RING GEAR	COURONNE	TELLERRAD	1
7	0034175	ALBERO 270 CORONA	SHAFT COUPLING	MOYEU COURONNE	KRANZNABE	1
8	0001107	PISTONE	BREATHER CAP	BOUCHON D'HUILE	GEHAUSEENTLUEFTER	1
8	0091216	PISTONE A SFERA	GREASE FITTING	GRAISSEUR	SCHMIERNIPPEL	1
9	0008153	VITE TE 12 X 40	BOLT 12 X 40	VIS 12 X 40	SCHRAUBE 12 X 40	1
10	0002038	RONDELLA PIANA D. 12	FLAT WASHER D.12	RONDELLE D.12	FLACHE SCHEIBE D.12	1
11	0134166	ALBERO ESAGONALE VERS. 85	HEXAGONAL SHAFT CM 085	ARBRE HEXAGONAL CM 085	SECHSKANTWELLE CM 085	1
11	0234166	ALBERO ESAGONALE VERS. 105	HEXAGONAL SHAFT CM 105	ARBRE HEXAGONAL CM 105	SECHSKANTWELLE CM 105	1
11	0334166	ALBERO ESAGONALE VERS. 125	HEXAGONAL SHAFT CM 125	ARBRE HEXAGONAL CM 125	SECHSKANTWELLE CM 125	1
11	0434166	ALBERO ESAGONALE VERS. 145	HEXAGONAL SHAFT CM 145	ARBRE HEXAGONAL CM 145	SECHSKANTWELLE CM 145	1
12	0002049	DISTANZIALE	SPACER	BAGUE	DISTANZSTUECK	1
13	0001010	ROCCO D. 10	NUT D.10	ECROU D.10	MUTTER D.10	6
14	0001011	MOLETTA ELASTICA D. 10	WASHER D.10	RONDELLE D.10	SPRENGRING D.10	6
15	0030092	PERCHIELLA	COVER	COUVERCLE	DECKEL	1
16	0034159	PARAOLIO 45.60.10	OIL SEAL 45.60.10	PARE-HUILE 45.60.10	SIMMERING 45.60.10	1
17	0001061	CUSCINETTO 6307	BEARING 6307	ROULEMENT 6307	LAGER 6307	1
18	0034121	DISCO FORATO	FLANGE	DISQUE TROUE	LOCHSCHEIBE	1
19	0034122	PERCHIELLA	COVER	COUVERCLE	DECKEL	1
20	0001008	VITE TE 10 X 30	BOLT 10 X 30	VIS 10 X 30	SCHRAUBE 10 X 30	3
20	0026329	VITE TE 10 X 45	BOLT 10 X 45	VIS 10 X 45	SCHRAUBE 10 X 45	1
21	0021120	RUOTA DENTATA Z 9	SPROCKET Z9	PIGNON Z9	ZAHNRAD Z9	1
21	0034134	RUOTA DENTATA Z11	SPROCKET Z11	PIGNON Z11	ZAHNRAD Z11	1
21	0034136	RUOTA DENTATA Z10	SPROCKET Z10	PIGNON Z10	ZAHNRAD Z10	1
22	0021118	RUOTA DENTATA Z16	SPROCKET Z16	PIGNON Z16	ZAHNRAD Z16	1
22	0034131	RUOTA DENTATA Z14	SPROCKET Z14	PIGNON Z14	ZAHNRAD Z14	1
22	0034138	RUOTA DENTATA Z15	SPROCKET Z15	PIGNON Z15	ZAHNRAD Z15	1
23	0042122	SEEGER D. 35 ESTERNO	SNAP RING D.35 OUTER	CIRCLIP D.35 EXT.	SEEGERRING D.35 AUSS.	2
24	0021177	PIGNONE CONICO	PINION GEAR	PIGNON	KEGELRAD	1
25	0025332	CUSCINETTO 6207	BEARING 6207	ROULEMENT 6207	LAGER-6207	2
26	0034197	DISTANZIALE ESTERNO	SPACER - OUTER	BAGUE EXTERIEURE	AUSERE DISTANZSTUECK	1
27	0034198	DISTANZIALE INTERNO	SPACER - INNER	BAGUE INTERIEURE	INNERE DISTANZSTUECK	1
28	0034196	ANELLO DI SPESSORAMENTO	SPACER RING	RONDELLE D'EPaisseur	DISTANZSTUECK	1
29	0022189	DISTANZIALE ANTERIORE	SPACER - FRONT	BAGUE ANTERIEURE	VORDERE DISTANZSTUECK	1
30	0002295	PARAOLIO 35.62.10	OIL SEAL 35.62.10	PARE-HUILE 35.62.10	SIMMERING 35.62.10	1
31	0007181	GUARNIZIONE OR 740	GASKET OR 740	JOINT D'ETANCHEITE OR 740	DICHTUNG OR 740	1
32	0034204	LAMIERA ANTERIORE	METAL COVER	COUVERCLE ANTERIEUR	VORDERSCHILD	1
33	0001009	VITE TE 10 X 35	BOLT 10 X 35	VIS 10 X 35	SCHRAUBE 10 X 35	2
34	0021163	SCATOLA INGRANAGGI	GEARBOX	BOITE	ZAHNRADGEHAUSE	1

breviglieri spa
zappalato frescati



breviglieri spa
zappalino fresalini

Ref.	Code	Description		N.		
1	0030477	FOCCELLA PDF 1" 3/8 Z.6	YOKE 1 3/8" Z.6	FOURCHE PRISE DE FORCE	AUFSTECKGABEL 1 3/8" Z.6	1
2	0030478	CROCIERA	CROSS & BEARING	CROISILLON	KREUZGELENK	2
3	0042312	ALBERO FEMMINA	FEMALE SHAFT - COMPLETE	ARBRE FEMELLE COMPLET	GABEL MIT AUSSENROHR	1
4	0042321	ALBERO MASCHIO	MALE SHAFT - COMPLETE	ARBRE MALE COMPLET	GABEL MIT INNENROHR	1
5	0022241	LIMITATORE A BULLONE	YOKE-SHEAR PIN	LIMITEUR DE COUPLE	SCHERBOLZENKUPPLUNG	1
6	0022243	BULLONE DI TRANCIO	SHEAR BOLT	BOULON	SCHERBOLZEN	1
7	0022245	SFERA	BALL BEARING	SPHERE	KUGEL	1
8	0030248	IN RASSATORE	GREASE FITTING	GRAISSEUR	SCHMIERNIPPEL	1
9	0042304	PROTEZIONE COMPLETA	SHIELD COMPLETE	PROTECTION COMPLETE	KOMPLETTE ABSCHUETZUNG	1
10	0030228	CUFFIA INTERNA	GUARD CONE-INNER	COIFFE INTERNE	INNENHAUBE	1
11	0041176	CATENELLA PER CARDANO	SAFETY CHAIN	CHAINETTE	KLEINE KETTE	2
12	0030229	ANELLO INTERNO	LOCKING COLLAR-INNER	ANNEAU INTERNE	INNENRING	1
13	0042310	TUBO PROTEZIONE INTERNA	TUBE SHIELD-MALE	TUBE PROTECTION INTERNE	INNENROHR	1
14	0042307	TUBO PROTEZIONE ESTERNA	TUBE SHIELD-FEMALE	TUBE PROTECTION EXTERNE	AUSSENROHR	1
15	0030225	ANELLO ESTERNO	LOCKING COLLAR-OUTER	ANNEAU EXTERIEUR	AUSSENRING	1
16	0030224	CUFFIA ESTERNA	GUARD CONE-OUTER	COIFFE EXTERIEURE	AUSSENHAUBE	1
17	0022385	FRIZIONE COMPLETA	YOKE-SLIP CLUTCH COMPLETE	EMBRAYAGE	REIBSCHEIBENKUPPLUNG	1
18	0015236	VITE TE 10 X 80	BOLT 10 X 80	VIS 10 X 80	SCHRAUBE 10 X 80	8
19	0030384	ANELLO COPRIFRIZIONE	DIRT SHIELD	COUVERCLE FRICTION	KUPPLUNGSABDECKRING	1
20	0014106	DADO D. 10	NUT D.10	ECROU D.10 AUTOBLOQUANT	MUTTER D.10	8
21	0007189	MOLLA	SPRING	RESSORT	FEDER	8
22	0022386	FOCCELLA FRIZIONE	YOKE-CLUTCH	FOURCHE FRICTION	KUPPLUNGSGABEL	1
23	0030375	FRIZIONE	FRICTION DISK	DISQUE	REIBSCHEIBE	2
24	0007193	BRONZINA	BUSHING	COUSSINET	BELAGSRING	1
25	0030376	CORPO FRIZIONE 1 3/8" Z.6	CLUTCH BODY	CORPS FRICTION	KUPPLUNGSGEHAUSE	1
26	0007194	VITE TE 12 X 65	BOLT 12 X 65	VIS 12 X 65	SCHRAUBE 12 X 65	1
27	0030378	DADO D. 12	NUT D.12	ECROU D.12	MUTTER D.12	1
28	0030379	DISCO STRINGIFRIZIONE	OUTER FLANGE	BRIDE	KUPPLUNGSFLANSCH	1

breviglieri spa
zappalino fresalini

