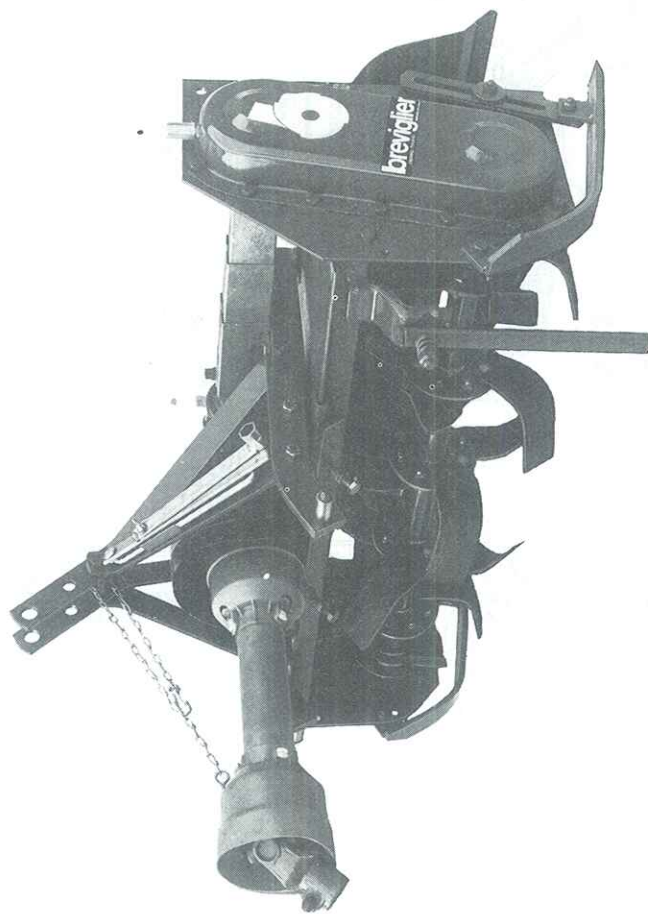
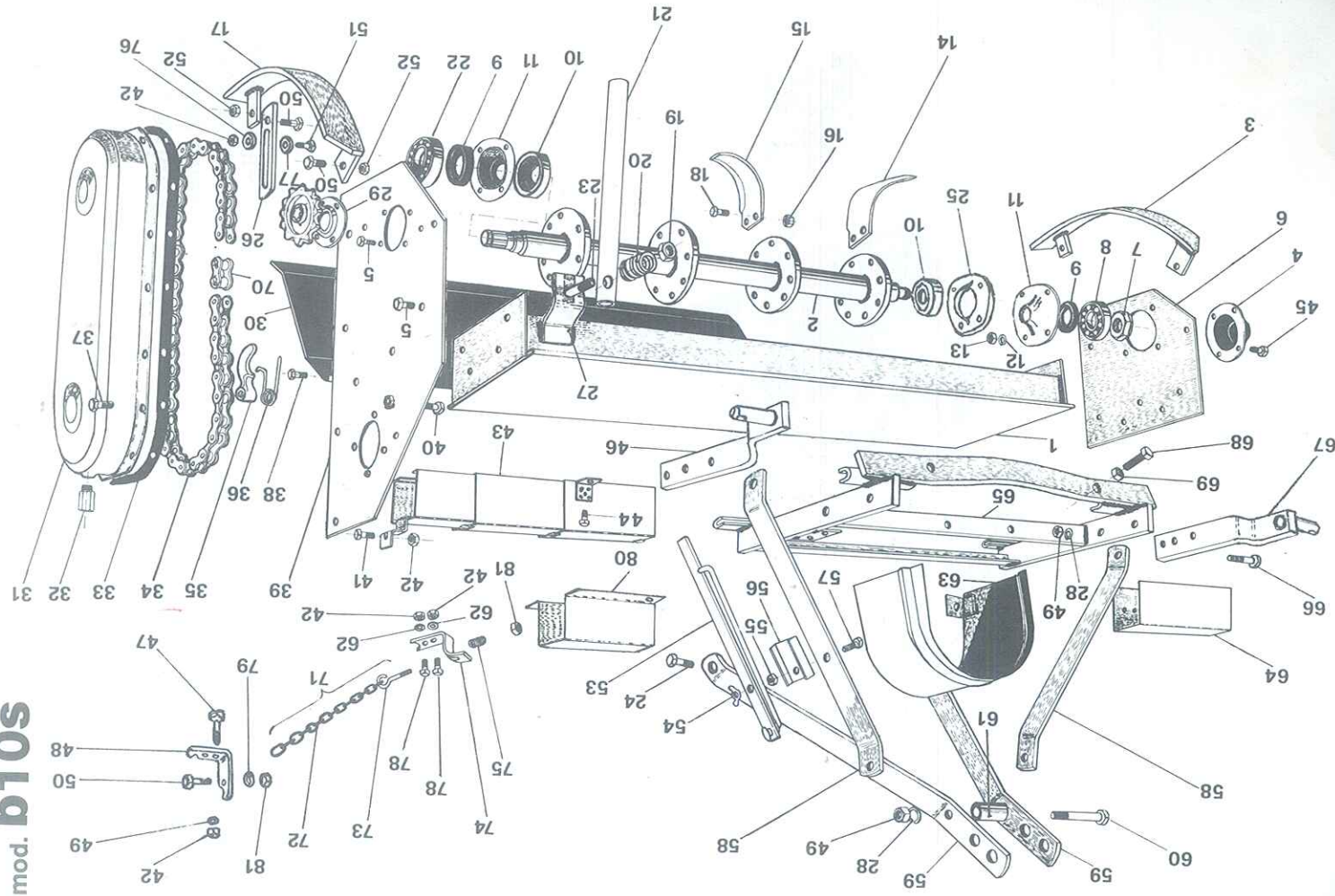


Zappatrice rotativa
Rotary tiller
Fraise rotative
Bodenfräse

b10s



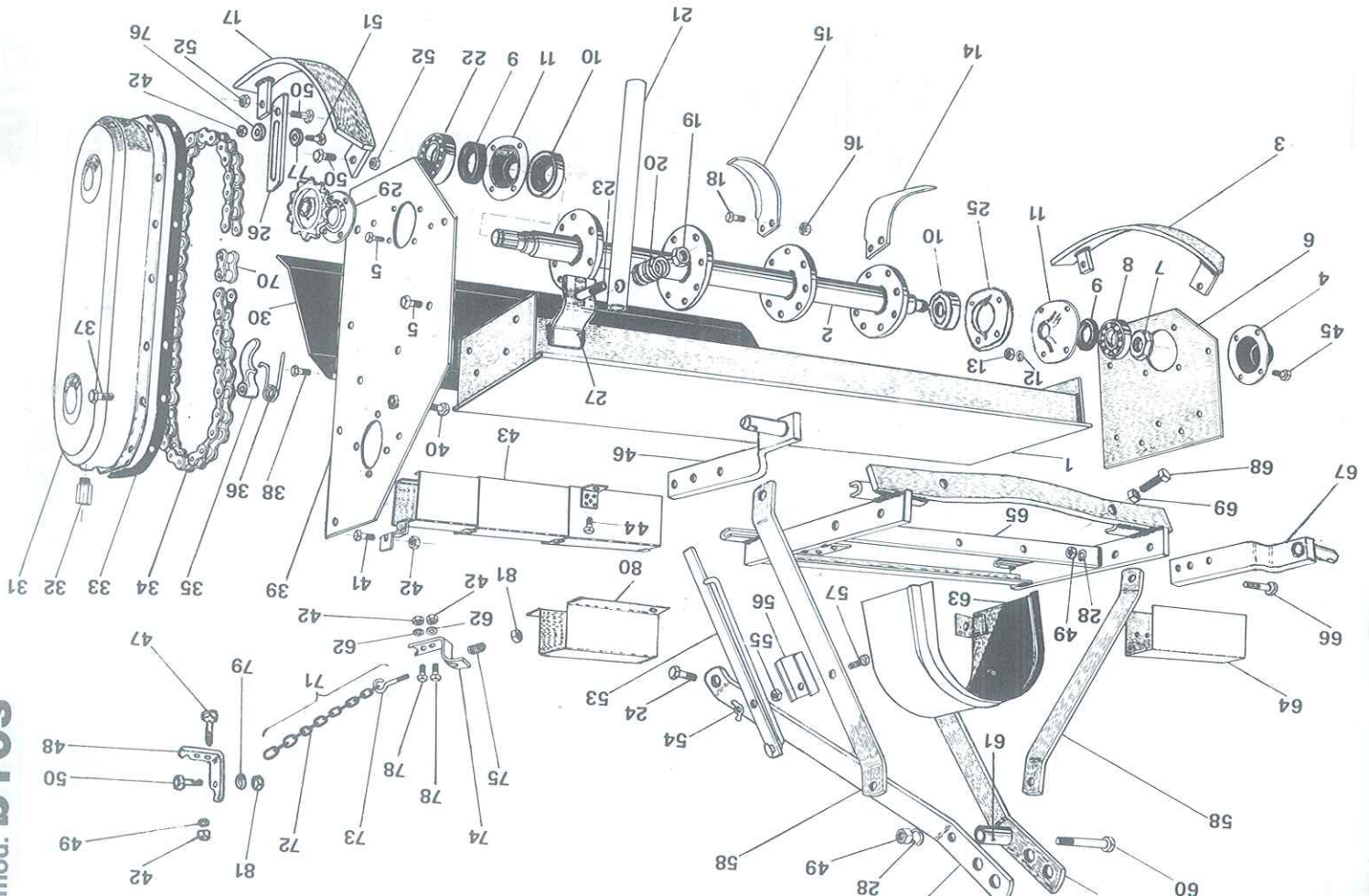
mod. b10s



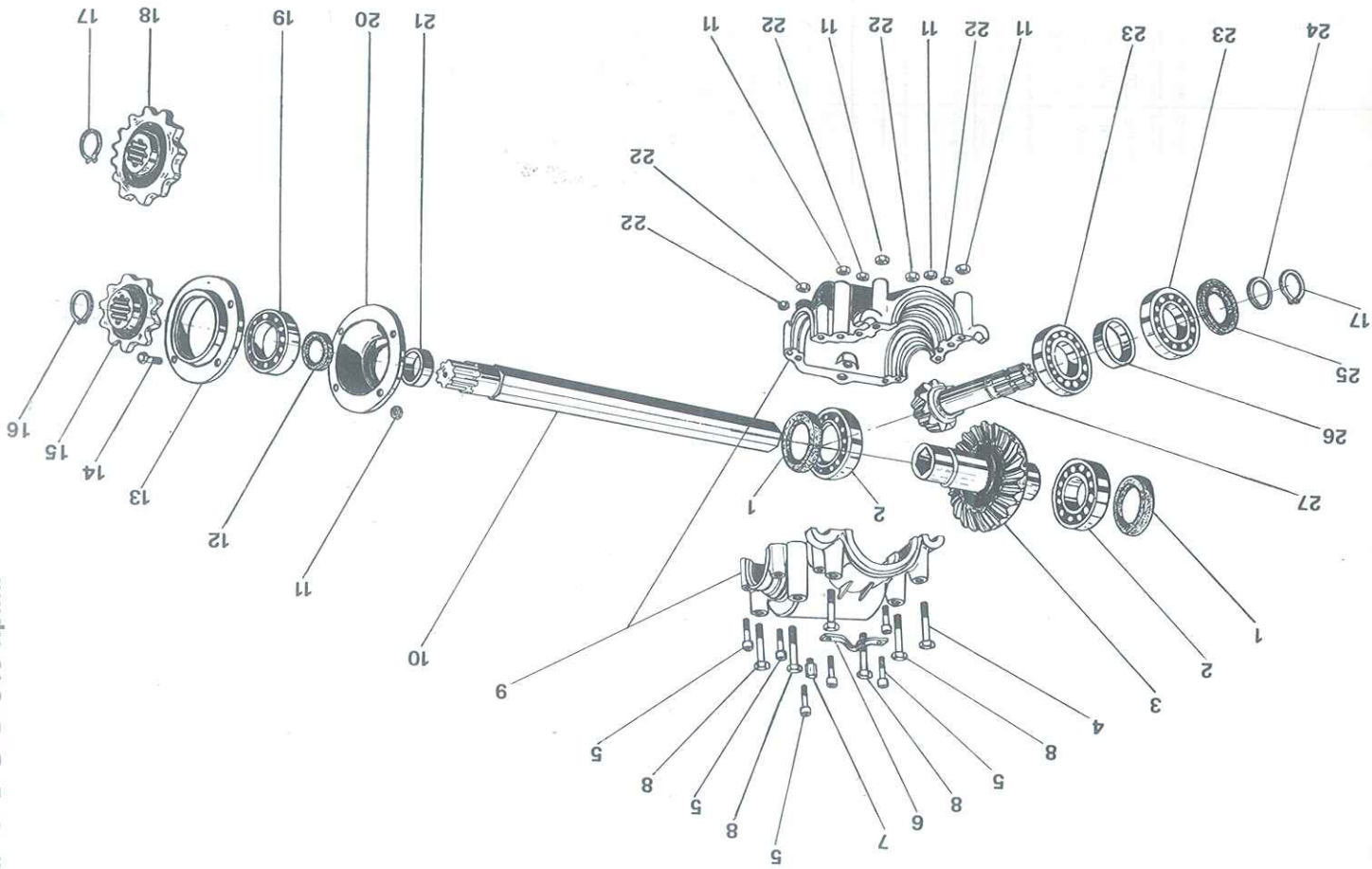
mod. b10s

REF.	CODE	DESCRIPTION	N.
1	011 0002	Telaio cm. 85	1
	021 0002	Frame-main cm. 105	1
	031 0002	Frame-main cm. 125	1
2	013 4081	Rotore cm. 85	1
	023 4081	Rotore cm. 105	1
	033 4081	Rotore cm. 125	1
3	012 2051	Slitta destra	1
	003 0091	Coperchiella est. dx.	1
4	000 1241	Vite 10x25	11
	001 0011	Fianco destro	1
	003 0095	Ghiera Ø 30	1
	003 0094	Cuscinetto 6306	1
	003 0098	Paraolio 40.60.10	1
10	002 2074	Coperchiella paraterra	2
	003 0092	Coperchiella interna	2
	000 1011	Grower Ø 10	2
	000 1010	Dado Ø 10	15
	003 0104D	Zappetta dx. elica	15
	002 1105	Zappetta sx. elica	1
16	022 2051	Slitta sinistra	1
	002 1104	Vite 12x30	1
	003 0958	Dado Ø 14	1
20	000 1176	Molla	1
	001 0353	Piedino	1
	002 5932	Cuscinetto 6207	1
	003 6153	Vite 14x70	1
	002 3265	Vite 12x40	1
	001 0073	Coperchiella	2
	002 1051	Registro slitta	2
27	001 0005	Attacco per piedino	2
	000 1077	Grower Ø 12	2
28	001 0102	Coperchiella est. sx.	1
	012 3281	Cofano strisc. cm. 85	7
	022 3281	Cofano strisc. cm. 105	1
	032 3281	Cofano strisc. cm. 125	1
31	002 2031	Coperchio carter	1
	001 0035	Sfiataio	1
	002 2032	Guarnizione	1
	001 0125	Catena	1
	003 0148	Tendicatena	1
	003 0158	Molla tendicatena	1
	000 1046	Vite 10x20	14
	000 7519	Vite 14x70	2
	001 0021	Fondo carter	1
	011 0002	Rahmen 85 cm.	1
	021 0002	Rahmen 105 cm.	1
	031 0002	Rahmen 125 cm.	1
	013 4081	Rotor 85 cm.	1
	023 4081	Rotor 105 cm.	1
	033 4081	Rotor 125 cm.	1
	012 2051	Rechte Schlitten	1
	003 0091	Rechter ext. Deckel	1
	000 1241	Schraube 10x25	11
	001 0011	Rechtes Seitenteil	1
	003 0095	Nutmutter Ø 30	1
	003 0094	Lager 6306	1
	003 0098	Simmering 40.60.10	2
	002 2074	Erdabfangdeckel	2
	003 0092	Innendeckel	2
	000 1011	Sprengring Ø 10	15
	000 1010	Mutter Ø 10	15
	003 0104D	Rechte C-Hacke	1
	002 1105	Linke C-Hacke	1
	002 1104	Mutter Ø 12	1
	003 0958	Linke Schlitten	1
	000 1176	Schraube 12x30	1
	001 0353	Mutter Ø 14	1
	002 5932	Feder*	1
	003 6153	Stützfuß	1
	002 3265	Lager 6207	1
	001 0073	Schraube 14x70	1
	002 1051	Schraube 12x40	2
	001 0005	Deckel	2
	000 1077	Schliffeneinstellung	2
	001 0102	Stützfußanschluss	1
	012 3281	Sprengring Ø 12	7
	022 3281	Linker ext. Deckel	1
	032 3281	Haube 85 cm.	1
	002 2031	Haube 105 cm.	1
	001 0035	Haube 125 cm.	1
	002 2032	Carterdeckel	1
	001 0125	Carter-Lüfter	1
	003 0148	Dichtung	1
	003 0158	Kette	1
	000 1046	Kettenspanner	1
	000 7519	Kettenspannerfeder	1
	001 0021	Schraube 10x20	14
		Schraube 14x70	2
		Tôle gauche du châssis	1

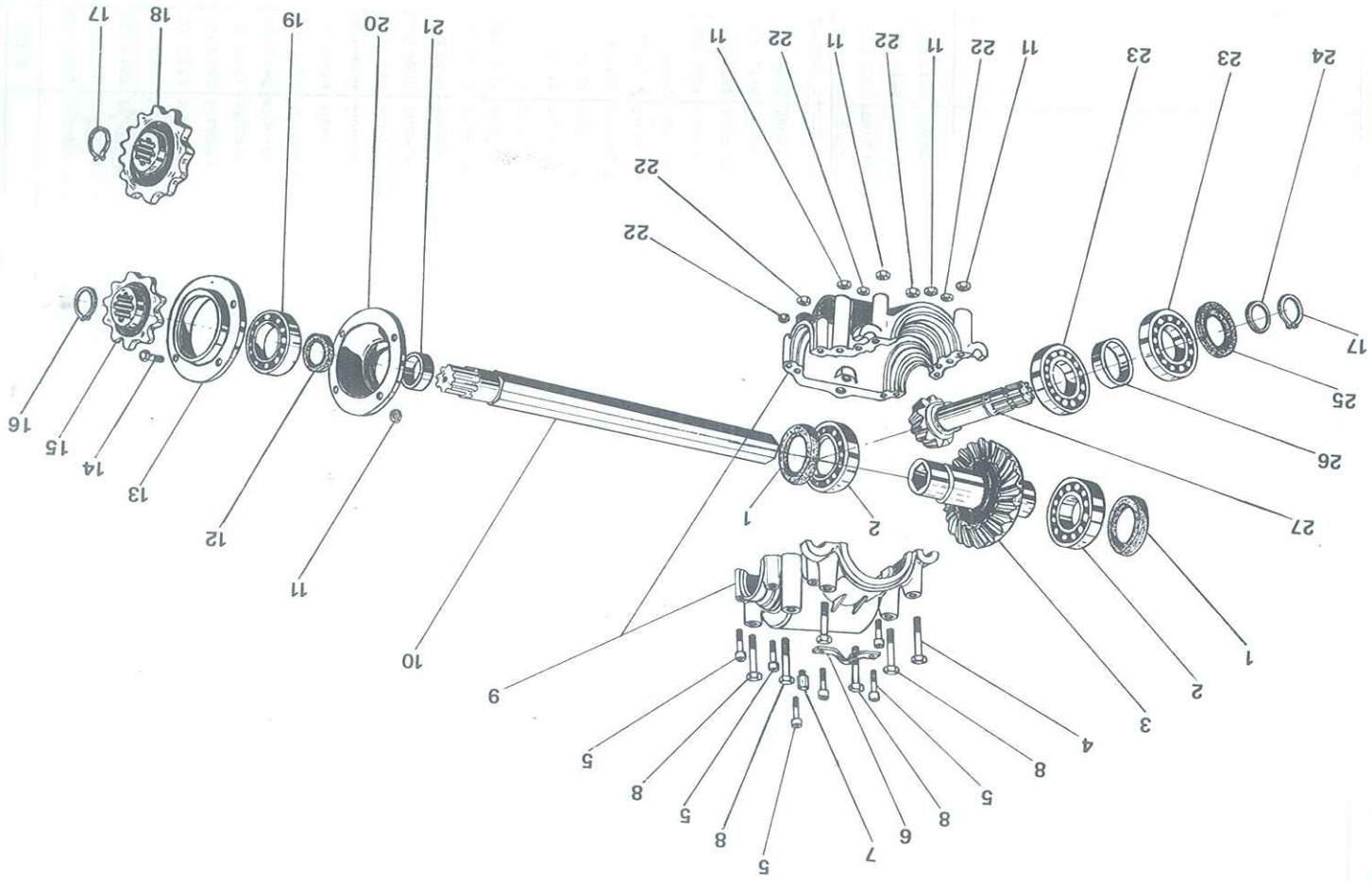
mod. b10s



REF.	CODE	DESCRIPTION	N.
40	003 0155	Vite 10x60	1
41	000 1101	Vite 10x45	1
42	000 1279	Dado Ø 10	1
43	011 0255	Protezione cm. 85-105	6
44	021 0255	Protezione cm. 125	1
45	000 6349	Vite 10x20	1
46	001 0287	Vite 10x30	2
47	021 0287	Piastra con perno sx.	4
48	003 0334	Vite 10x55	1
49	003 0321	Attacco per catena	1
50	000 3038	Dado Ø 12	1
51	000 1278	Vite 10x30	8
52	002 6329	Vite 10x45	5
53	003 0156	Dado Ø 10	2
54	001 0342	Leva di spostamento	4
55	000 1807	Dado Ø 8 aletta	1
56	000 1806	Dado Ø 8	1
57	003 0339	Fermo per leva	1
58	000 8037	Vite 8x50	1
59	001 0273	Lama verticale	1
60	001 0272	Lama inclinata	2
61	003 4286	Vite 12x100	2
62	002 1285	Distanziale	1
63	000 1280	Grower Ø 10	1
64	003 4355	Protezione metallica	1
65	001 0248	Protez. dx. cm. 85-105	2
66	001 0249	Protez. dx. cm. 125	1
67	001 0241	Attacco spostabile	1
68	003 0054	Vite 12x50	1
69	000 7716	Vite 12x45	2
70	011 0287	Piastra con perno dx.	2
71	002 2279	Vite 12x60	2
72	000 1106	Dado Ø 12	1
73	001 0126	Maglia di giunzione	2
74	001 0317	Catena completa	1
75	001 0318	Catena	1
76	002 1304	Gancio	1
77	002 1306	Attacco per catena	1
78	002 1315	Molla	1
79	002 1053	Rondella forata	1
80	002 1052	Rondella filettata	1
81	003 3176	Vite 10x25	2
82	003 0327	Rondella piana	2
83	001 0258	Protezione sx. fissa	1
84	001 4106	Dado Ø 10	1
85	001 4106	Nut-self locking Ø 10	2



REF.	CODE	DESCRIPTION	N.
1	001 0192	Paraolio 40.68.10	2
2	001 2149	Cuscinetto 6208	2
3	001 0182	Corona conica	1
4	001 0169	Vite 10x110	2
5	001 0173	Vite 8x50	7
6	001 0180	Plastrina	1
7	001 0177	Sfiatatoio	1
8	001 0165	Vite 10x120	4
9	001 0163	Scatola ingranaggi	1
10	011 0158	Albero esag. cm. 85	1
11	021 0158	Albero esag. cm. 105	1
12	031 0158	Albero esag. cm. 125	1
13	000 1010	Dado Ø 10	10
14	003 4098	Paraolio 40.60.10	1
15	001 0143	Coperchiella esterna	1
16	000 1241	Vite 10x25	3
17	001 0111	Ruota dentata Z15	1
18	001 0115	Ruota dentata Z12	1
19	001 0122	Seeger Ø 30 E.	1
20	004 2122	Seeger Ø 35 E.	1
21	001 0112	Ruota dentata Z16	1
22	001 0116	Ruota dentata Z19	1
23	003 0094	Cuscinetto 6306	1
24	003 0092	Coperchiella interna	1
25	001 0148	Distanziale	1
26	000 6513	Dado Ø 8	7
27	002 5332	Cuscinetto 6207	2
28	003 4196	Anello di spessore	1
29	000 2295	Paraolio 35.62.10	1
30	001 0196	Distanziale	1
31	001 0187	Pignone conico	1
32	001 0192	Simmering 40.68.10	1
33	001 2149	Lager 6208	1
34	001 0182	Tellerrad	1
35	001 0169	Schraube 10x110	1
36	001 0173	Schraube 8x50	1
37	001 0180	Platte	1
38	001 0177	Gehäuseentlüfter	1
39	001 0165	Schraube 10x120	1
40	001 0163	Getriebegehäuse	1
41	011 0158	Welle cm. 85	1
42	021 0158	Welle cm. 105	1
43	031 0158	Welle cm. 125	1
44	000 1010	Mutter Ø 10	10
45	003 4098	Simmering 40.60.10	1
46	001 0143	Ext. Deckel	1
47	000 1241	Schraube 10x25	3
48	001 0111	Zahnrad Z15	1
49	001 0115	Zahnrad Z12	1
50	001 0122	Seegerring Ø 30 Ex.	1
51	004 2122	Seegerring Ø 35 Ex.	1
52	001 0112	Zahnrad Z16	1
53	001 0116	Zahnrad Z19	1
54	003 0094	Lager 6306	1
55	003 0092	Innendeckel	1
56	001 0148	Distanzstück	1
57	000 6513	Mutter Ø 8	7
58	002 5332	Lager 6207	2
59	003 4196	Distanzring	1
60	000 2295	Simmering 35.62.10	1
61	001 0196	Distanzstück	1
62	001 0187	Kegelrad	1



REF.	CODE	DESCRIPTION	N.
1	001 0192	Paraolio 40.68.10	2
2	001 2149	Cuscinetto 6208	2
3	001 0425	Corona conica	1
4	001 0169	Vite 10x110	2
5	001 0173	Vite 8x50	7
6	001 0180	Piastrina	1
7	001 0177	Sfiatatoio	1
8	001 0165	Vite 10x120	4
9	001 0163	Scatola ingranaggi	1
10	011 0158	Albero esag. cm. 85	1
11	021 0158	Albero esag. cm. 105	1
12	031 0158	Albero esag. cm. 125	1
13	000 1010	Dado Ø 10	10
14	003 4098	Paraolio 40.60.10	1
15	001 0143	Coperchiella esterna	1
16	000 1241	Vite 10x25	3
17	001 0118	Ruota dentata Z9	1
18	001 0122	Seeger Ø 30 E.	1
19	004 2122	Seeger Ø 35 E.	1
20	001 0119	Ruota dentata Z22	1
21	003 0094	Cuscinetto 6306	1
22	001 0148	Coperchiella interna	1
23	000 6513	Dado Ø 8	7
24	002 5332	Cuscinetto 6207	2
25	003 4196	Anello di spessore	1
26	000 2295	Paraolio 35.62.10	1
27	001 0435	Distanziale	1
	001 0429	Pignone conico	1
		Seal-oil 40.68.10	
		Bearing 6208	
		Bevel gear	
		Bolt 10x110	
		Bolt 8x50	
		Plate	
		Breather cap	
		Bolt 10x120	
		Gearbox	
		Drive shaft cm. 85	
		Drive shaft cm. 105	
		Drive shaft cm. 125	
		Nut Ø 10	
		Seal-oil 40.60.10	
		Bearing cover outer	
		Bolt 10x25	
		Sprocket Z9	
		Snap ring Ø 30 Ext.	
		Snap ring Ø 35 Ext.	
		Sprocket Z22	
		Bearing 6306	
		Bearing cover inner	
		Spacer	
		Nut Ø 8	
		Bearing 6207	
		Spacer-ring	
		Seal-oil 35.62.10	
		Spacer	
		Pinion gear	
		Pare-huile 40.68.10	
		Roulement 6208	
		Couronne	
		Vis 10x110	
		Vis 8x50	
		Plaque	
		Bouchon huile	
		Vis 10x120	
		Boîte	
		Arbre hexag. cm. 85	
		Arbre hexag. cm. 105	
		Arbre hexag. cm. 125	
		Ecrou Ø 10	
		Pare-huile 40.60.10	
		Couvercle extérieur	
		Vis 10x25	
		Pignon Z9	
		Anneau d'arrêt Ø 30 E.	
		Anneau d'arrêt Ø 35 E.	
		Pignon Z22	
		Roulement 6306	
		Couvercle intérieur	
		Entretoise	
		Ecrou Ø 8	
		Roulement 6207	
		Anneau d'épaisseur	
		Pare-huile 35.62.10	
		Entretoise	
		Pignon	
		Simmering 40.68.10	
		Lager 6208	
		Teillerrad	
		Schraube 10x110	
		Schraube 8x50	
		Platte	
		Gehäuselüfter	
		Schraube 10x120	
		Getriebegehäuse	
		Welle cm. 85	
		Welle cm. 105	
		Welle cm. 125	
		Mutter Ø 10	
		Simmering 40.60.10	
		Ext. Deckel	
		Schraube 10x25	
		Zahnrad Z9	
		Seegerring Ø 30 Ex.	
		Seegerring Ø 35 Ex.	
		Zahnrad Z22	
		Lager 6306	
		Innendeckel	
		Distanzstück	
		Mutter Ø 8	
		Lager 6207	
		Distanzring	
		Simmering 35.62.10	
		Distanzstück	
		Kegelrad	

REF. CODE		DESCRIPTION				N.
1	002 1237	Forcella PDF	Yoke tractor end	Fourche PDF	Aufsteckgabel	1
2	002 1238	Crociera	Cross & bearing	Croisillon	Kreuzgelenk	2
3	002 1231	Albero maschio	Shaft-male	Arbre mâle complet	Gabel mit innenrohr	1
4	002 1223	Albero femmina	Shaft-female	Arbre femelle complet	Gabel mit außenrohr	1
5	002 1240	Limitatore a bullone	Yoke-impement end	Limiteur de couple	Scherboizen	1
6	002 1239	Bullone di trancio	Bolt M6x40 complete	Boulon de cisaillement	Schraube Komplet	1
7	003 0228	Cuffia interna	Guard cone inner	Coiffe intérieure	Schutztrichter innen	1
8	002 1219	Anello interno	Locking ring inner	Anneau intérieur	Innenring	1
9	002 1220	Tubo protez. interna	Tube-shield male	Anneau intérieur	Innenschutzrohr	1
10	002 1217	Tubo protez. esterna	Tube-shield female	Tube protect. femelle	Außenschutzrohr	1
11	002 1216	Anello esterno	Locking ring outer	Anneau extérieur	Aussenring	1
12	003 0224	Cuffia esterna	Guard cone outer	Coiffe extérieure	Außenschutztopf	1
13	004 1176	Catenella	Safety chain	Chainette	Kleine Kette	1
14	002 1214	Protezione completa	Shield complete	Protection complète	Kpl. Abschützung	1
15	002 2245	Sfera	Ball bearing	Sphère	Kugel	1
16	003 0248	Ingrassatore	Grease fitting	Graisseur	Schmiernippel	1

