

# TAVOLE RICAMBI • SPARE PARTS TABLES • PLANCHES DES PIÉCES DETACHÉES • LAMINAS REPUESTOS • ERSATZTEILTAFELN

## ITALIANO - TAVOLE RICAMBI

Tav. 1	Telaio.....	78
Tav. 2	Terzo punto.....	80
Tav. 3	Gruppo scatola completo.....	82
Tav. 4	Trasmissione laterale ad ingranaggi.....	84
Tav. 5	Rotore.....	86
Tav. 6	Regolazione cofano a molla.....	88
Tav. 7	Regolazione rullo.....	90
Tav. 8	Rullo dentato.....	92
Tav. 9	Rullo gabbia.....	94
Tav. 10	Rullo Packer.....	96
Tav. 11	Protezioni CE.....	98

## ENGLISH - SPARE PART TABLES

Tab. 1	Frame.....	78
Tab. 2	Three-point hitch.....	80
Tab. 3	Gear box.....	82
Tab. 4	Geared side transmission.....	84
Tab. 5	Rotor.....	86
Tab. 6	Spring hood adjustment.....	88
Tab. 7	Roller adjustment.....	90
Tab. 8	Sprocket roller.....	92
Tab. 9	Cage roller.....	94
Tab. 10	Packer roller.....	96
Tab. 11	CE Protections.....	98

## FRANÇAIS - PLANCHES DES PIÉCES DETACHÉES

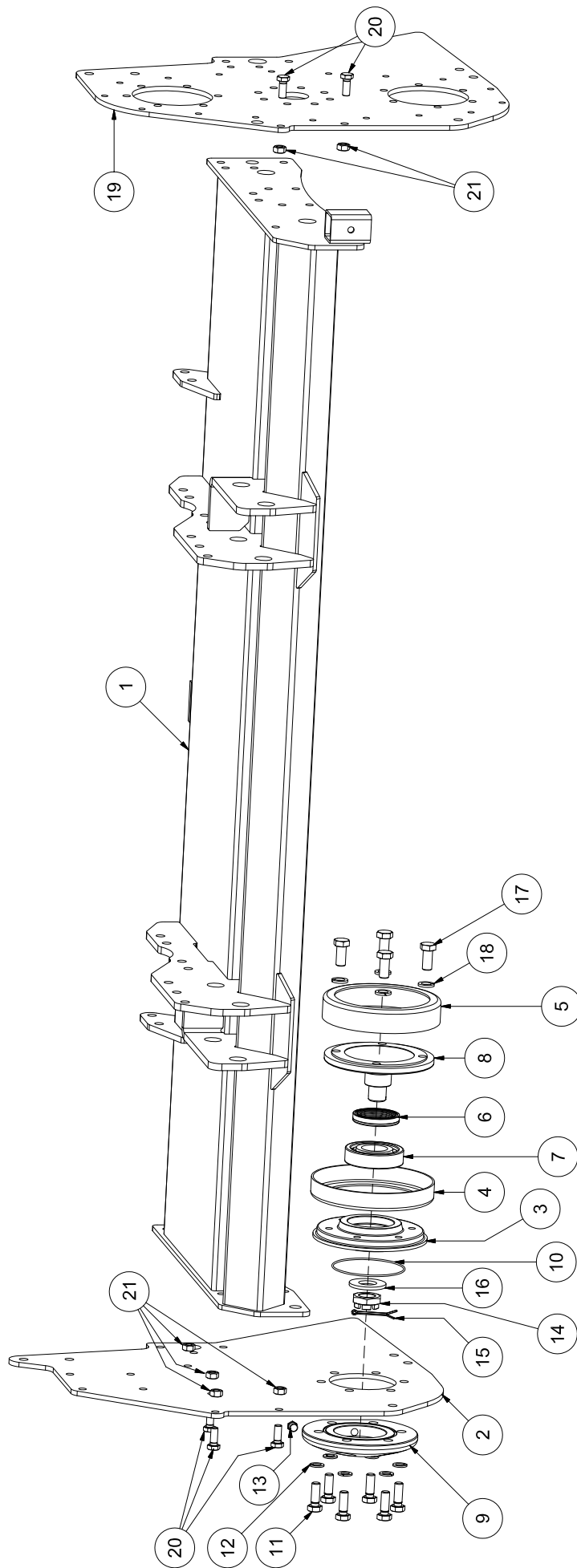
Pl. 1	Châssis.....	78
Pl. 2	Bâti a trois points.....	80
Pl. 3	Boîte de vitesse.....	82
Pl. 4	Transmission latérale à engranages.....	84
Pl. 5	Rotore.....	86
Pl. 6	Réglage du capot à ressort.....	88
Pl. 7	Réglage du rouleau.....	90
Pl. 8	Rouleau hérisson.....	92
Pl. 9	Rouleau à cage.....	94
Pl. 10	Rouleau Packer.....	96
Pl. 11	Protection CE.....	98

## DEUTSCH - ERSATZTEILTAFELN

Taf. 1	Gestel.....	78
Taf. 2	Gerätedreieck, geräteseitig.....	80
Taf. 3	Multiplikator.....	82
Taf. 4	Seitlicher Kettenantrieb.....	84
Taf. 5	Rotor.....	86
Taf. 6	Haube der Maschine und Hintere rechen.....	88
Taf. 7	Radeinstellung.....	90
Taf. 8	Stachelwalze.....	92
Taf. 9	Käfigwalze.....	94
Taf. 10	Packerwalze.....	96
Taf. 11	CE schutzvorrichtung.....	98

## ESPAÑOL - LAMINAS REPUESTOS

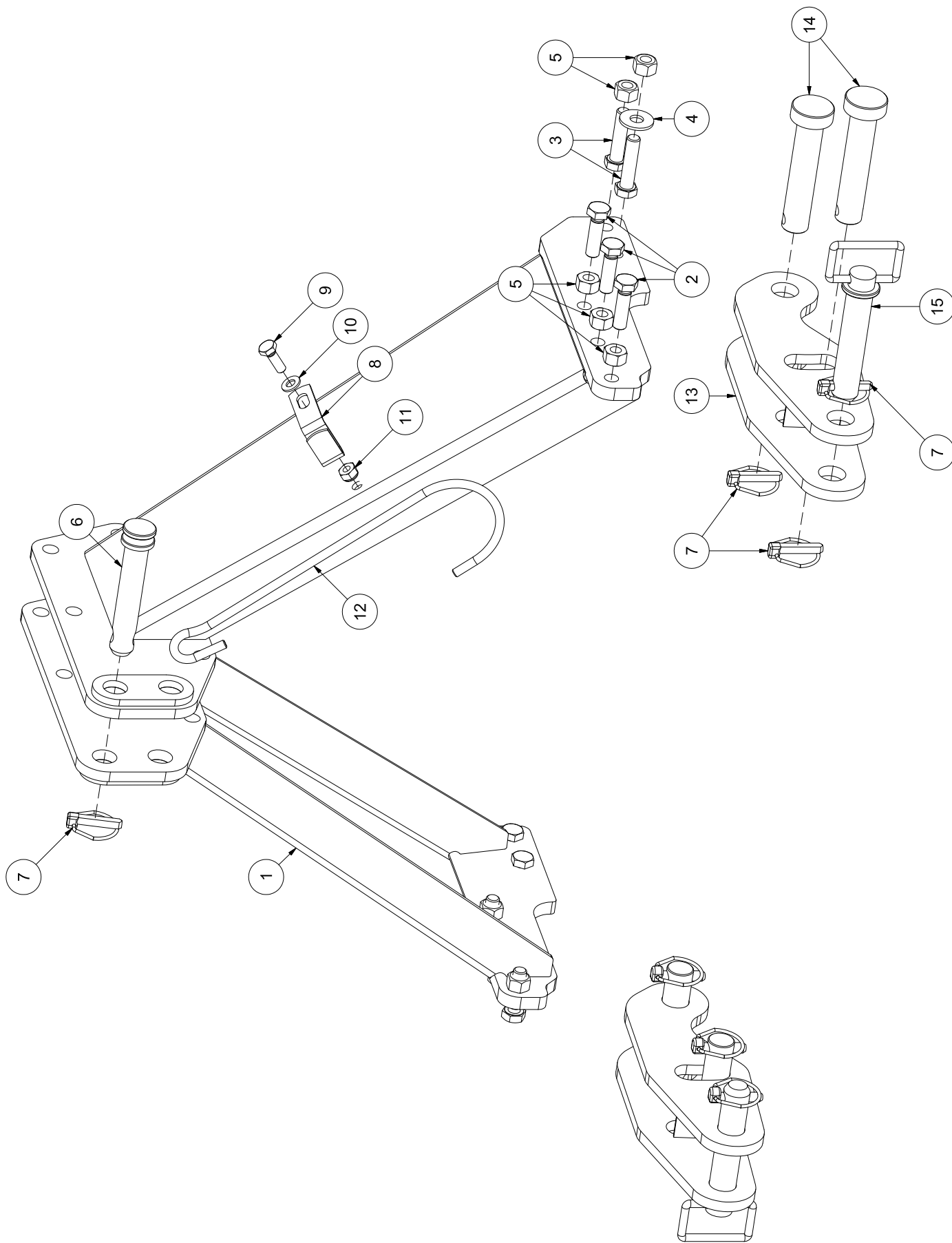
Lám. 1	Bastidor.....	78
Lám. 2	Armazón de tres puntos.....	80
Lám. 3	Grupo multiplicador.....	82
Lám. 4	Transmisión lateral de engranajes.....	84
Lám. 5	Rotore.....	86
Lám. 6	Regulación protección de muelle.....	88
Lám. 7	Regulación rodillo.....	90
Lám. 8	Rodillo dentado.....	92
Lám. 9	Rodillo de jaula.....	94
Lám. 10	Rodillo Packer.....	96
Lám. 11	Protección CE.....	98



Tav. 1

## Tav. 1

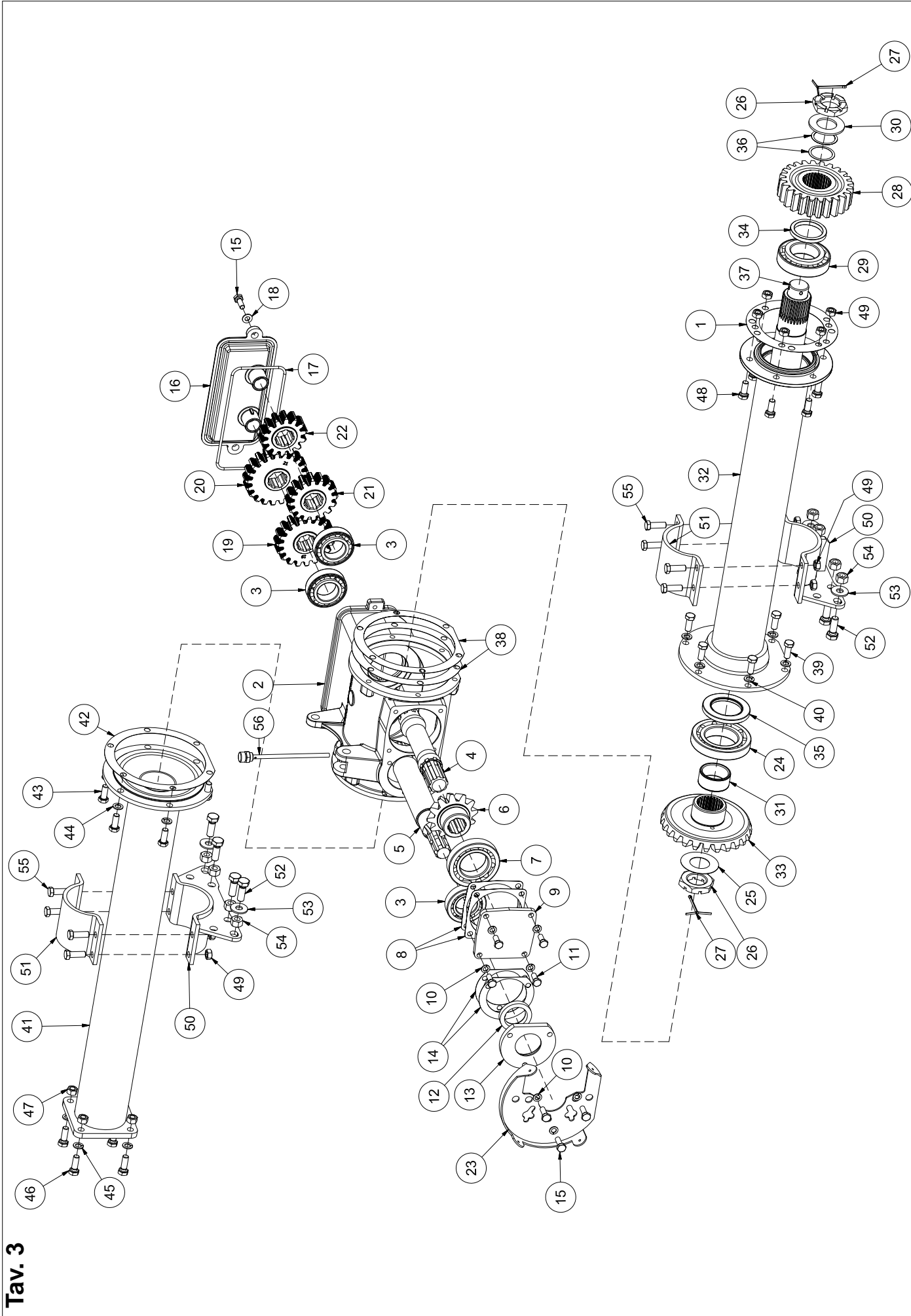
POS.	CODICE	DESCRIZIONE	QTÀ
1		TELAIO	1
		VERS.155	
		VERS.185	
		VERS.205	
		VERS.230	
		VERS.250	
2	Z140006	FIANCO DESTRO	1
3	Z1400134	SUPPORTO ROTORE DESTRO	1
4	0018035	COPERCHIELLA ESTERNA	1
5	0018036	COPERCHIELLA INTERNA DESTRA	1
6	8064386	PARAOLIO 56-80-14.5 RWDR	1
7	0001085	CUSCINETTO 45-100-25 6309	1
8	Z1400133	PERNO DESTRO ROTORE	1
9	Z1400135	COPERCHIELLA	1
10	8066343	O-RING 3475 120.32x2.62	1
11	0002437	VITE TE M14x40 CL.8.8	6
12	0001104	GROWER Ø14 C72 DIN 128	6
13	0094188	TAPPO OLIO M14x1,5 DIN 909	1
14	0003055	DADO M30 CL.5S PF UNI 5594	1
15	0018461	COPIGLIA Ø5x50 UNI 1336	1
16	0066039	RONDELLA PIANA Ø31x63x5	1
17	0019048	VITE M16x35 CL.8.8	4
18	0002188	GROWER Ø16 DIN 128	4
19		FONDO CARTER	1
	Z1400005	INGRANAGGI	
		CATENA	
20	0015255	VITE TE M12x30 CL.8.8	6
21	0030064	DADO M12 CL.8 AUTOFRENANTE	6



Tav. 2

## Tav. 2

POS.	CODICE	DESCRIZIONE	QTA
1	Z1400007	TERZO PUNTO COMPLETO	1
2	0029317	VITE TE M14x50 CL:8.8	6
3	0021300	VITE TE M14x60 CL:8.8	4
4	0056807	RONDELLA PIANA Ø14 FASCIA LARGA	2
5	0030358	DADO M14 CL:6S AUTOFRENANTE	10
6	A0700040	SPINA PER ATTACCO TERZO PUNTO	1
7	0018266	COPIGLIA A SPINA AGRI-1 Ø11x45	5
8	Z0100206	ATTACCO PER GANCIO SOSTEGNO CARDANO	1
9	0001278	VITE TE M10x30 CL:8.8	1
10	0002034	RONDELLA PIANA Ø10	1
11	0014106	DADO M10 AUTOBLOCCANTE ALTO DIN 982	1
12	0060085	GANCIO SOSTEGNO CARDANO	1
13	Z1400119	ATTACCO TRATTORE	2
14	E0800079	SPINA PER ATTACCO TRATTORE	4
15	8064385	SPINA CON COPIGLIA	2

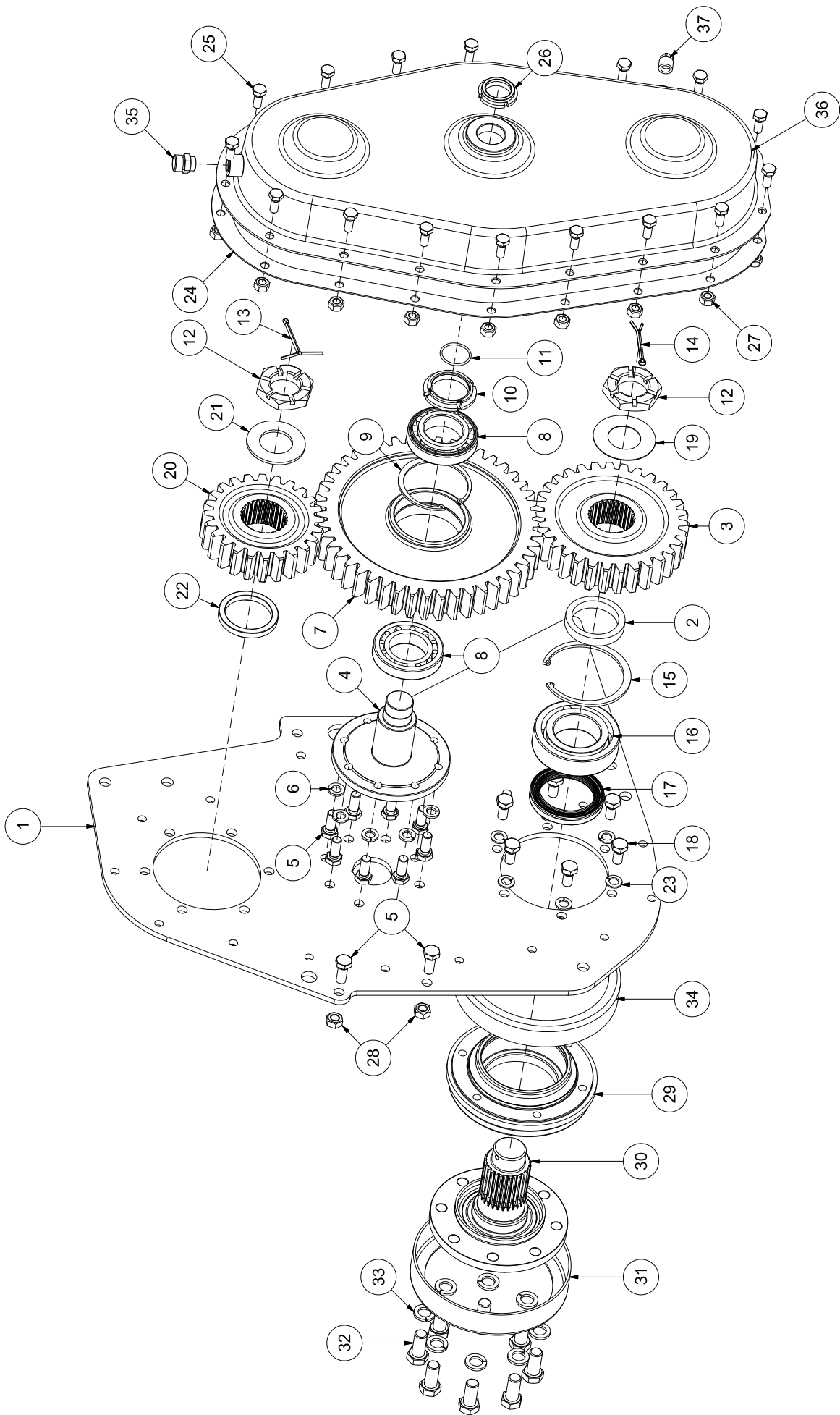


Tav. 3

## Tav. 3

POS.	CODICE	DESCRIZIONE	QTA
1	0014066	GUARNIZIONE 5/10 FLEXOID	1
2	0070203	SCATOLA INGRANAGGI	1
3	8065027	CUSCINETTO 32209	3
4	3178899	ALBERO PIGNONE	1
5	3178897	ALBERO P.D.F	1
6	8201125	COPPIA CONICA (PIGNONE Z=12)	1
7	0002164	CUSCINETTO 30212	1
8		GUARNIZIONE PIGNONE	
	0025173	Sp. 0,2mm	1
	0125173	Sp. 0,5mm	1
9	0025172	COPERCHELLA	1
10	0001011	GROWER Ø10 C72 DIN 128	7
11	0001241	VITE TE M10x25 CL.8.8	4
12	0013199	PARALIO 45-68-10	1
13	3178958	COPERCHELLA	1
14		GUARNIZIONE	
	0025180	Sp.0,2mm	1
	0125180	Sp.0,5mm	1
15	0001008	VITE TE M10x30 CL.8.8	5
16	0070249	COPERCIO CAMBIO	1
17	0070250	GUARNIZIONE COPERCIO CAMBIO	1
18	0002034	RONDELLA PIANA Ø10	2
19	0025403	INGRANAGGIO CAMBIO Z19	1
20	0070244	INGRANAGGIO CAMBIO Z21	1
21	0025400	INGRANAGGIO CAMBIO Z16	1
22	0070243	INGRANAGGIO CAMBIO Z14	1
23	0049307	PORTA PROTEZIONE CARDANO	1
24	0018141	CUSCINETTO 30214	1
25	0014074	RONDELLA PIANA 42x80x1,5	1
26	0066075	DADO M42 BASSO	2
27	0066076	COPIGLIA Ø4x70	2
28	Z1400002	INGRANAGGIO SUPERIORE Z24	1
29	8066015	CUSCINETTO 32212	1
30	Z1400058	RONDELLA INGRANAGGIO SUPERIORE	1
31	Z1400059	BOCCOLA CORONA CONICA	1
32		TUBO PROLUNGA	
	Z1415075	VERS.155	1
	Z1418075	VERS.185	1
	Z1420075	VERS.205	1
	Z1423075	VERS.230	1
	Z1425075	VERS.250	1
33	8201125	COPPIA CONICA (CORONA Z= 25)	1
34	Z1400064	DISTANZIALE CORONA CONICA	1
35	0001630	PARALIO 65.100.10 BA	1

POS.	CODICE	DESCRIZIONE	QTA
36		SPessore DI REGISTRAZIONE	
	Z1400062	0,3mm	1
	Z1400063	0,1mm	2
37		ALBERO DI TRASMISSIONE	
	Z1415203	VERS.155	1
	Z1418203	VERS.185	1
	Z1420203	VERS.205	1
	Z1423203	VERS.230	1
	Z1425203	VERS.250	1
38		GUARNIZIONE	
	0002141	Sp. 0,2mm	1
	0102141	Sp. 0,5mm	1
39	0002186	VITE TE M12x30 CL.8.8	6
40	0001067	GROWER Ø12 C72 DIN 128	6
41		TUBO SOSTEGNO	
	Z1415071	VERS.155	1
	Z1418071	VERS.185	1
	Z1420071	VERS.205	1
	Z1423071	VERS.230	1
	Z1425071	VERS.250	1
42	0102141	GUARNIZIONE Sp. 0,5mm	1
43	0002186	VITE TE M12x30 CL.8.8	6
44	0001067	GROWER Ø12 C72 DIN 128	6
45	0001077	GROWER Ø12 C72 DIN 128 ZINCATA	4
46	0007255	VITE TE M12x35 CL.8.8	4
47	0001042	DADO M12 CL.65	4
48	0015255	VITE TE M12x30 CL.8.8	6
49	0030064	DADO M12 CL.8 AUTOFRENANTE	14
50	Z1200003	SUPPORTO TUBO TRASVERSALE	2
51	Z1200005	COLLARE PER TUBO TRASVERSALE	2
52	0074232	VITE TE M14x40 CL.8.8	8
53	0056807	RONDELLA PIANA Ø14 FASCIA LARGA	4
54	0030358	DADO M14 CL.8 AUTOFRENANTE	8
55	0001043	VITE TE M12x35 CL.8.8	8
56	0064301	TAPPO LIVELLO OLIO L=175	1
		GRUPPO SCATOLA COMPLETO DI PROLUNGA	
	Z1415156	VERS.155	1
	Z1418156	VERS.185	1
	Z1420156	VERS.205	1
	Z1423156	VERS.230	1
	Z1425156	VERS.250	1

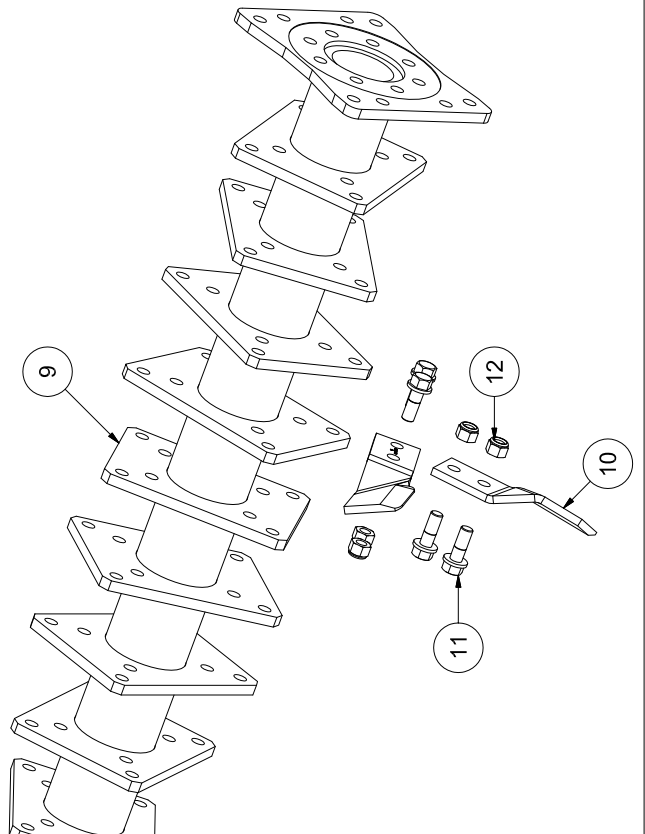
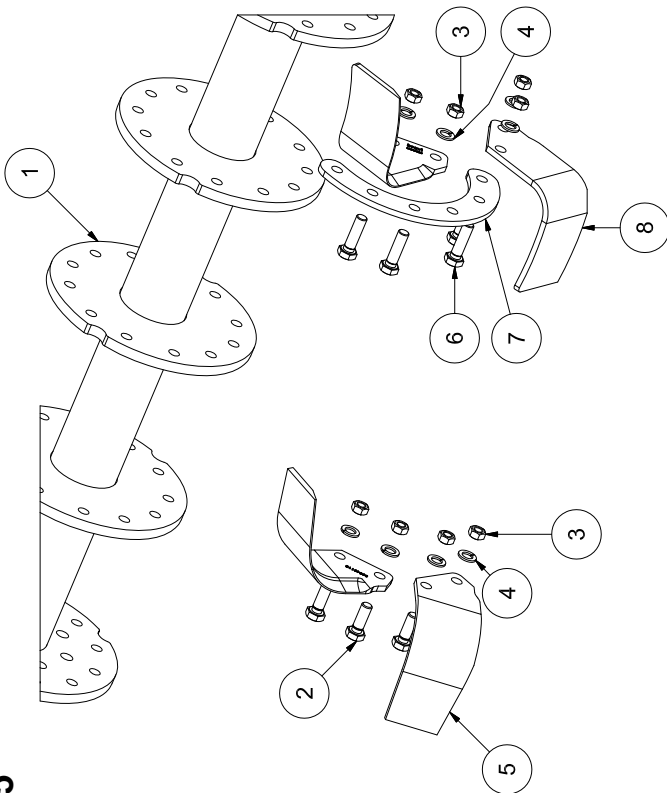
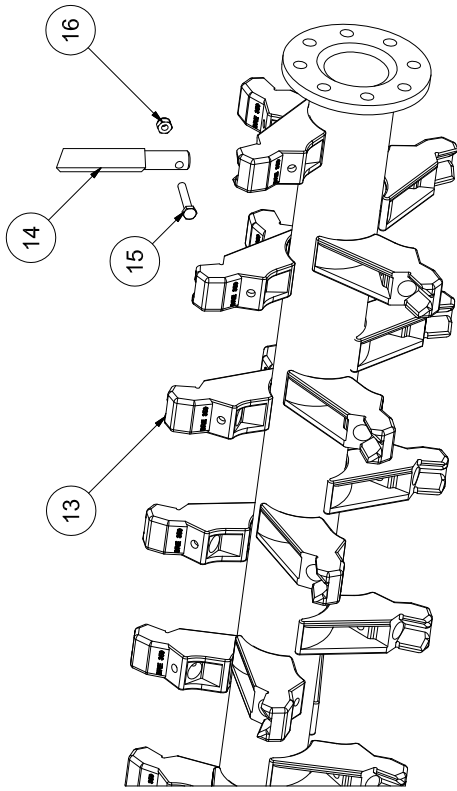


Tav. 4



## Tav. 4

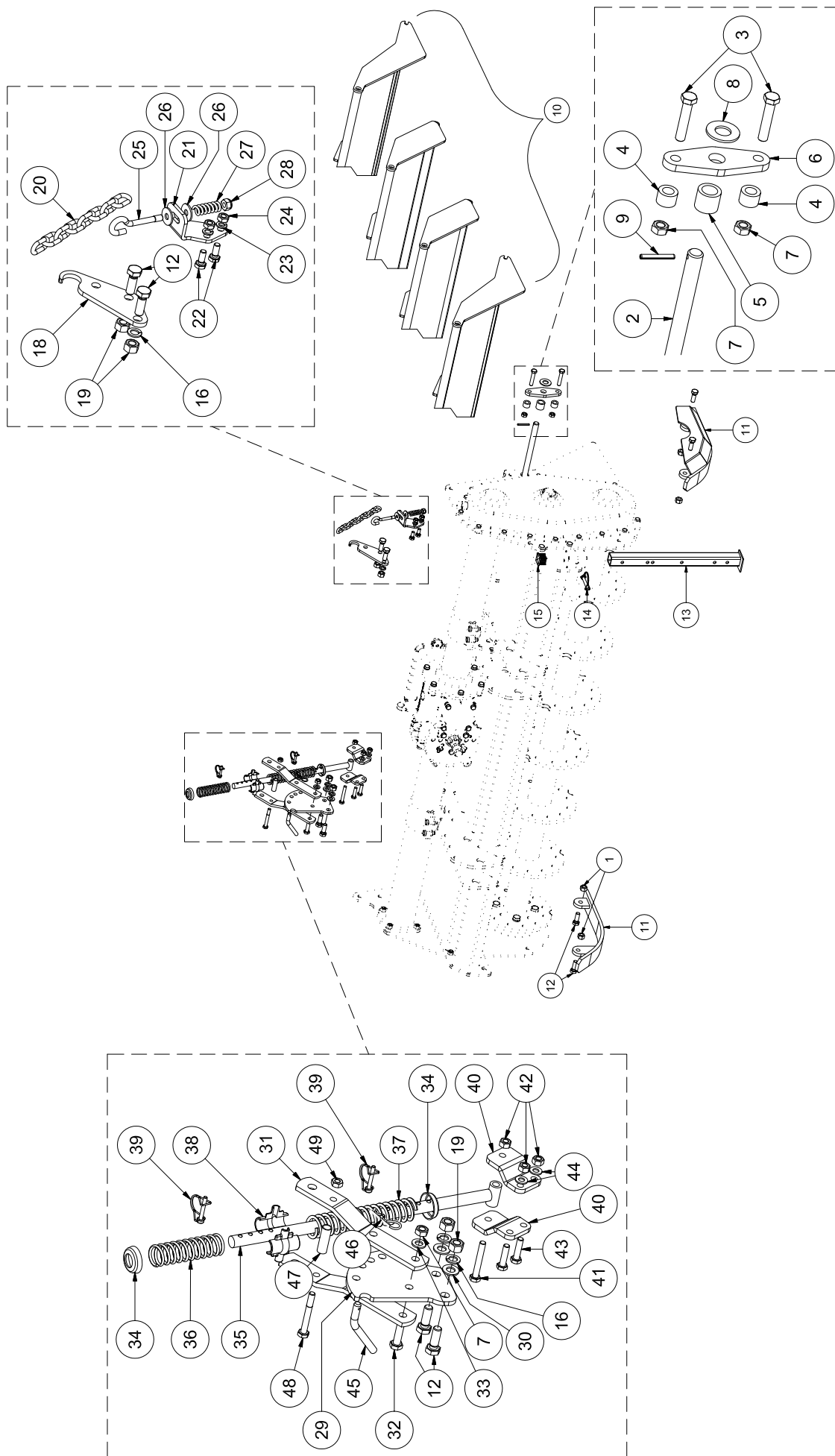
POS.	CODICE	DESCRIZIONE	QTA
1	FONDO CARTER		
	Z1400005	INGRANAGGI	1
	-----	CATENA	
2	Z1400027	DISTANZIALE PERNO INFERIORE	1
3	Z1400004	INGRANAGGIO INFERIORE Z31	1
4	Z1400025	PERNO RUOTA OZIOSA	1
5	0015255	VITE TE M12x30 CL.8.8	10
6	0061110	GROWER Ø12 UNI 10188	8
7	Z1400003	INGRANAGGIO Z 47	1
8	0004539	CUSCINETTO 30210	2
9	0008137	SEEGER Ø90 INTERNO DIN 472	1
10	0091121	GHIERA GUK M50x1,5	1
11	0005577	O-RING UNI 3137	1
12	0066075	DADO M42 BASSO	2
13	0066076	COPIGLIA Ø4x70	1
14	0018461	COPIGLIA Ø5x50 UNI 1336	1
15	0002073	SEEGER INTERNO Ø110 UNI 7437	1
16	0018063	CUSCINETTO 22212	1
17	8064775	PARAOLIO 70.95.14,5 RWDR	1
18	0001066	VITE TE M12x25 CL.8.8	6
19	0014074	RONDELLA PIANA Ø42x80x1,5	1
20	Z1400002	INGRANAGGIO SUPERIORE Z24	1
21	Z1400058	RONDELLA INGRANAGGIO SUPERIORE	1
22	Z1400064	DISTANZIALE CORONA CONICA	1
23	0001077	GROWER Ø12 C72 DIN 128 ZINCATA	6
24	Z1400032	GUARNIZIONE	1
25	0001241	VITE TE M10x25 CL.8.8	17
26	0037098	GHIERA Ø35x1,5 GUK AUTOBLOCCANTE	1
27	0030156	DADO M10 AUTOFREANANTE	17
28	0030064	DADO M12 AUTOFREANANTE	2
29	0018062	SUPPORTO SINISTRO ROTORE	1
30	Z1400139	PERNO SINISTRO	1
31	0018036	COPERCHIELLA INTERNA DESTRA	1
32	0019048	VITE M16x35 CL.8.8	8
33	0002188	GROWER Ø16	8
34	0018057	COPERCHIELLA ESTERNA SINISTRA	1
35	8064435	TAPPO SFIATO	1
36	Z1400039	CARTER	1
37	0064227	TAPPO	1



**Tav. 5**

## Tav. 5

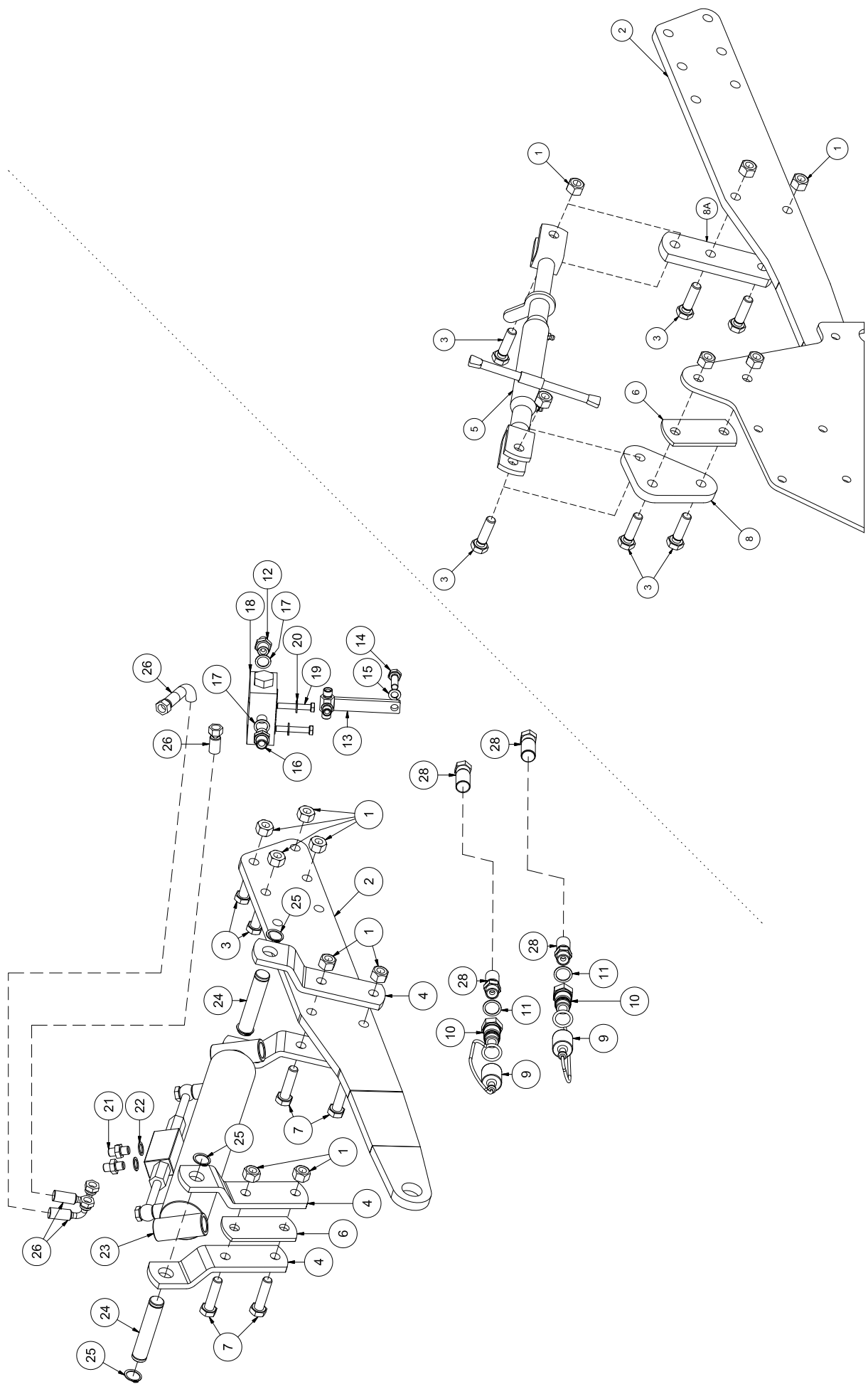
POS. CODICE	DESCRIZIONE	QTA	POS. CODICE	DESCRIZIONE	QTA		
1	ROTORE	1	9	ROTORE FLASH	1		
	Z1415195	VERS.155		Z1415209	VERS.155		
	Z1418195	VERS.185		Z1418209	VERS.185		
	Z1420195	VERS.205		Z1420209	VERS.205		
	Z1423195	VERS.230		Z1423209	VERS.230		
	Z1425195	VERS.250		Z1425209	VERS.250		
2	0074232	VITE TE M14x40 CL.12.9	10	COLTELLO FLASH			
		VERS.155	72	0020100D	DESTRO		
		VERS.185	84		VERS.155	24	
		VERS.205	96		VERS.185	30	
		VERS.230	108		VERS.205	32	
		VERS.250	120		VERS.230	36	
					VERS.250	40	
3	0003064	DADO M14 CL.8 AUTOFRENANTE		0020100S	SINISTRO		
		VERS.155	72		VERS.155	24	
		VERS.185	84		VERS.185	30	
		VERS.205	96		VERS.205	32	
		VERS.230	108		VERS.230	36	
		VERS.250	120		VERS.250	40	
4	0001020	GROWER Ø14 C72 DIN 128 ZINCATA		11	0020102	VITE TE M16x45 CL.12.9	
		VERS.155	72			VERS.155	96
		VERS.185	84			VERS.185	120
		VERS.205	96			VERS.205	128
		VERS.230	108			VERS.230	144
		VERS.250	120			VERS.250	160
5	ZAPPA ELICA			12	0020105	DADO M16 PF ALTO AUTOBLOCCANTE DIN 982	
	0064811D	DESTRA				VERS.155	96
		VERS.155	18			VERS.185	120
		VERS.185	21			VERS.205	128
		VERS.205	24			VERS.230	144
		VERS.230	27			VERS.250	160
		VERS.250	30				
	0064811S	SINISTRA		13		ROTORE SPIKES	1
		VERS.155	18			-----	VERS.155
		VERS.185	21			5501088	VERS.185
		VERS.205	24			5501089	VERS.205
		VERS.230	27			0164161	VERS.230
		VERS.250	30			0264161	VERS.250
6	0017105	VITE M14x50 CL.8.8		14	0064131	DENTE SPIKES	
		VERS.155	72			VERS.155	-
		VERS.185	84			VERS.185	32
		VERS.205	96			VERS.205	36
		VERS.230	108			VERS.230	40
		VERS.250	120			VERS.250	44
7	0073670	RINFORZO FLANGIA		15	0064168	VITE TE M10x60 CL.8.8	
		VERS.155	10			VERS.155	-
		VERS.185	12			VERS.185	32
		VERS.205	14			VERS.205	36
		VERS.230	16			VERS.230	40
		VERS.250	18			VERS.250	44
8	ZAPPETTA A SQUADRA			16	0014106	DADO M10 ALTO AUTOBLOCCANTE DIN 982	
	0064818S	SINISTRA				VERS.155	-
		VERS.155	18			VERS.185	32
		VERS.185	21			VERS.205	36
		VERS.205	24			VERS.230	40
		VERS.230	27			VERS.250	44
		VERS.250	30				
	0064818D	DESTRA					
		VERS.155	18				
		VERS.185	21				
		VERS.205	24				
		VERS.230	27				
		VERS.250	30				



Tav. 6

POS.	CODICE	DESCRIZIONE	QTA
1	0030358	DADO M14 CL.8 AUTOFRENANTE	4
2		PERNO COFANO	1
	Z1415047	VERS.155	
	Z1418047	VERS.185	
	Z1420047	VERS.205	
	Z1423047	VERS.230	
	Z1425047	VERS.250	
3	0021257	VITE M12x60 CL.8.8	4
4	Z1400088	DISTANZIALE SUPPORTO RULLO	4
5	Z1400090	BOCCOLA BRACCIO RULLO	2
6	Z1400089	SUPPORTO BRACCIO RULLO	2
7	0030064	DADO M12 CL.8 AUTOFRENANTE	7
8	0001172	RONDELLA PIANA Ø20	2
9	8064590	SPINA ELASTICA Ø6x45 C72 UNI 6873	2
10		COFANO	1
		COFANO MOBILE	
	Z1415184	VERS.155	
	Z1418184	VERS.185	
	Z1420184	VERS.205	
	Z1423184	VERS.230	
	Z1425182	DESTRO VERS.250	
	Z1425183	SINISTRO VERS.250	
		COFANO MOBILE RINFORZATO	
	Z1415147	VERS.155	
	Z1418147	VERS.185	
	Z1420147	VERS.205	
	Z1423147	VERS.230	
	Z1425112	DESTRO VERS.250	
	Z1425113	SINISTRO VERS.250	
		COFANO STRISCIANTE	
	Z1415179	VERS.155	
	Z1418179	VERS.185	
	Z1420179	VERS.205	
	Z1423179	VERS.230	
	Z1425180	DESTRO VERS.250	
	Z1425181	SINISTRO VERS.250	
		COFANO STRISCIANTE RINFORZATO	
	Z1415028	VERS.155	
	Z1418028	VERS.185	
	Z1420028	VERS.205	
	Z1423028	VERS.230	
	Z1425079	DESTRO VERS.250	
	Z1425080	SINISTRO VERS.250	
11		SLITTE	
	Z1400035	SINISTRA	1
	Z1400036	DESTRA	1

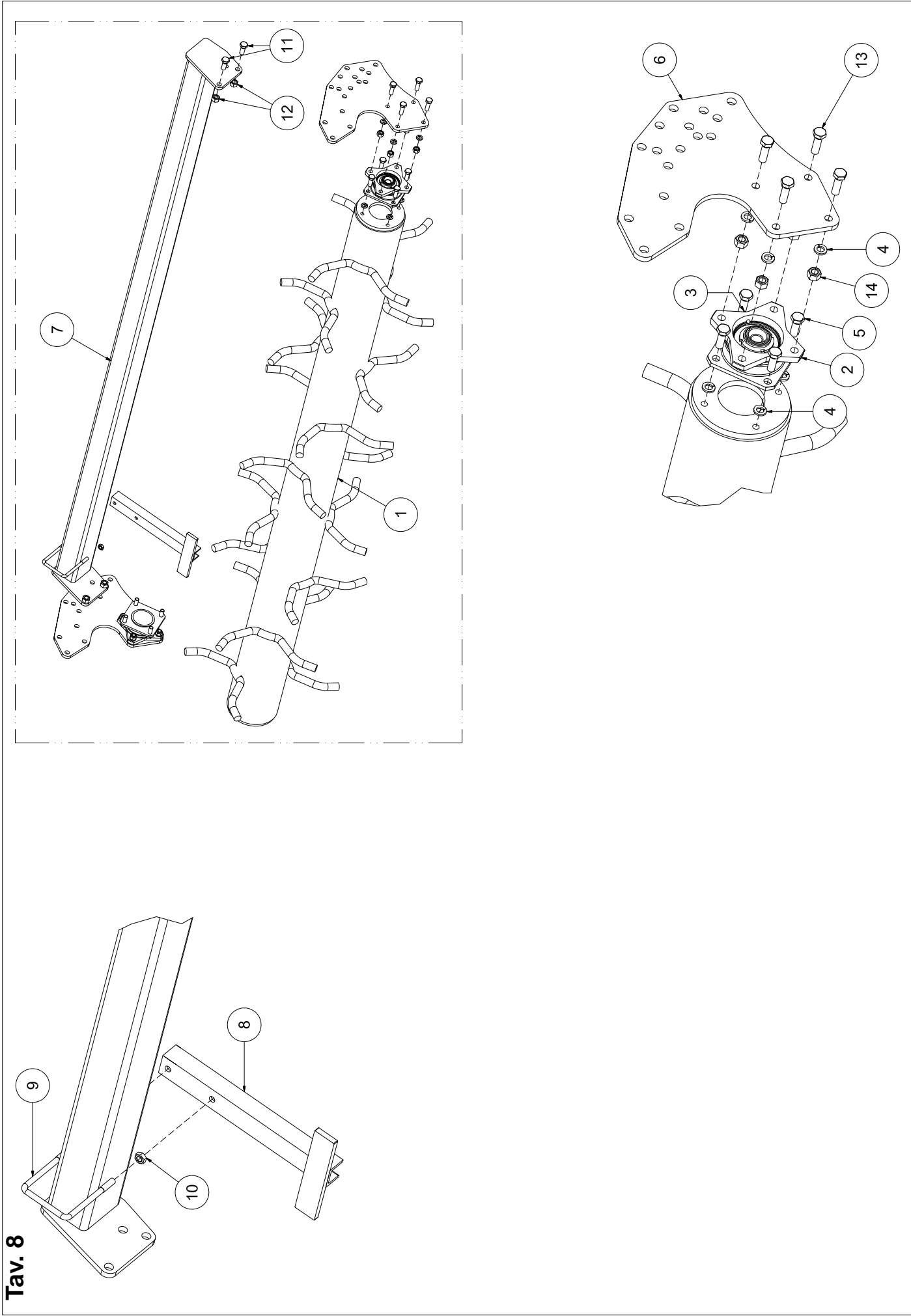
POS.	CODICE	DESCRIZIONE	QTA
12	0074232	VITE TE M14x40 CL.8.8	8
13	5500445	PIEDINO DI SOSTEGNO	1
14	0094730	COPIGLIA Ø10x70	1
15	0054814	TAPPO	1
16	0001020	GROWER Ø14	6
18	3177303	SUPPORTO CATENA	1
19	0001019	DADO M14 CL.6S	4
20	0007257	CATENA Ø7 GENOVESE	1
21		STAFFA SUPPORTO COFANO	1
	Z1400187	SINISTRA	
	Z1400186	DESTRA	
22	0033176	VITE TE M10x25 CL.8.8	2
23	0001280	GROWER Ø10 DIN 128	2
24	0090150	DADO M10 CL.6S	2
25	0021304	GANCIO FISSA CATENA M10	1
26	0030157	RONDELLA PIANA FASCIA LARGA M10	2
27	0021315	MOLLA	1
28	0014106	DADO M10 AUTOBLOCCANTE ALTO	1
29	0017351	PIASTRA DI REGOLAZIONE	1
30	0091435	RONDELLA PIANA Ø14	2
31	Z1200052	LAMA ZINCATO	2
32	0007716	VITE TE M12x45 CL.8.8	1
33	0002265	RONDELLA PIANA Ø12	1
34	0017365	COPERCHIALLA ARRESTO MOLLA	2
35	Z1200051	ASTA	1
36	0094339	MOLLA ELEMENTO	1
37	0017369	MOLLA LUNGA	1
38	0015244	CROCIERA GUIDA ASTA ZINCATO	2
39	0006610	COPIGLIA Ø6x46	2
40	Z1400085	SUPPORTO MOLLA COFANO	2
41	0215207	VITE TE M10x70 CL.8.8	1
42	0030156	DADO M10 AUTOFRENANTE	3
43	0038614	VITE TE M10x40 CL.8.8	2
44	0002034	RONDELLA PIANA Ø10	2
45	0017357	SPINA ZINCATO	1
46	0015240	COPIGLIA A MOLLA Ø3	1
47	Z1200048	BUSSOLA	1
48	0015236	VITE TE M10x80 CL.8.8	1
49	8065109	DADO M10 CL.8 PF AUTOFRENANTE	1



**Tav. 7**

## Tav. 7

POS.	CODICE	DESCRIZIONE	QTA
1	0030358	DADO M14 AUTOFRENANTE	16
2		BRACCIO RULLO	
	Z1400033	DESTRO	1
	Z1400034	SINISTRO	1
3	0029317	VITE M14x50 CL.8.8	8
4	0060356	SUPPORTO VITE REGISTRO	8
5	0077481	TENDITORE	1
6	Z1400098	PIASTRA SUPPORTO ATTACCO VITE REGISTRO	2
7	0032682	VITE TE M14x55 CL.8.8	8
8	Z1300007	SUPPORTO TENDITORE PER FIANCATA	2
8A	Z1300008	SUPPORTO TENDITORE PER BRACCIO RULLO	2
9	9000020	TAPPO IN GOMMA	2
10	0041871	INNESTO RAPIDO 1/2" MASCHIO	2
11	0036532	RONDELLA RAME 1/2"	2
12	0026719	NIPPLES DA 3/8" A 1/4"	2
13	5500537	CONGIUNZIONE CANNE IDRAULICHE	1
14	8065091	VITE TE M10x30 CL.8.8 PF UNI 5740	1
15	0001011	GROWER Ø10	1
16	0041867	NIPPLES DA 3/8" A 3/8"	1
17	0041866	RONDELLA RAME 3/8"	3
18	E1100139	VALVOLA	1
19	0015193	VITE TE M8x50 CL.8.8	2
20	0015230	RONDELLA PIANA Ø8	2
21	0052427	NIPPLES 1/4"	2
22	0052438	RONDELLA 1/4"	2
23	E1100303	MARTINETTO DI REGOLAZIONE RULLO	1
24	3177557	SPINA FISSA MARTINETTO	2
25	8064512	SEEGER ESTERNO Ø22	4
26	3177587	TUBO OLEODINAMICO 1/4" L=2500mm.	2
28	3177350	TUBO OLEODINAMICO	2



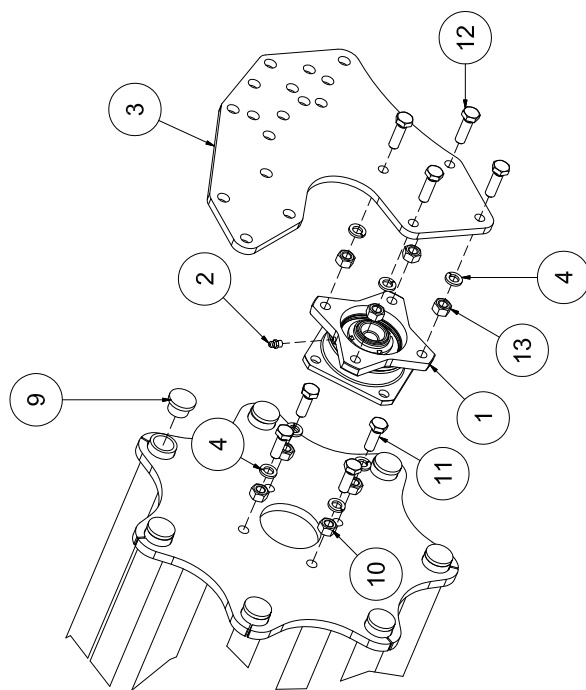
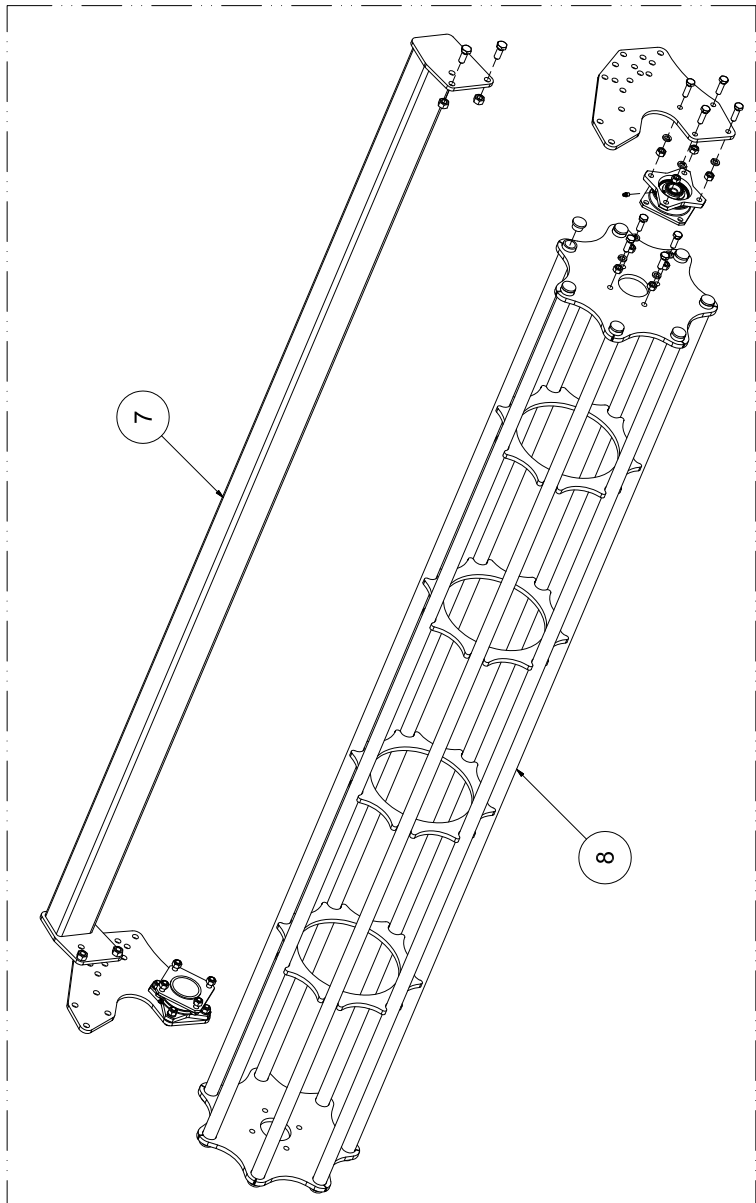
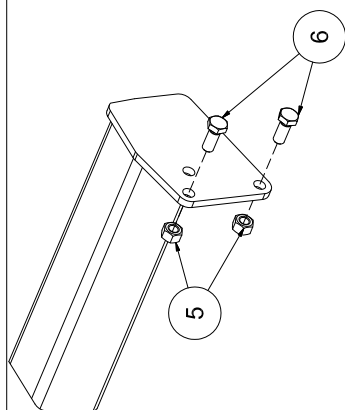
**Tav. 8**



## Tav. 8

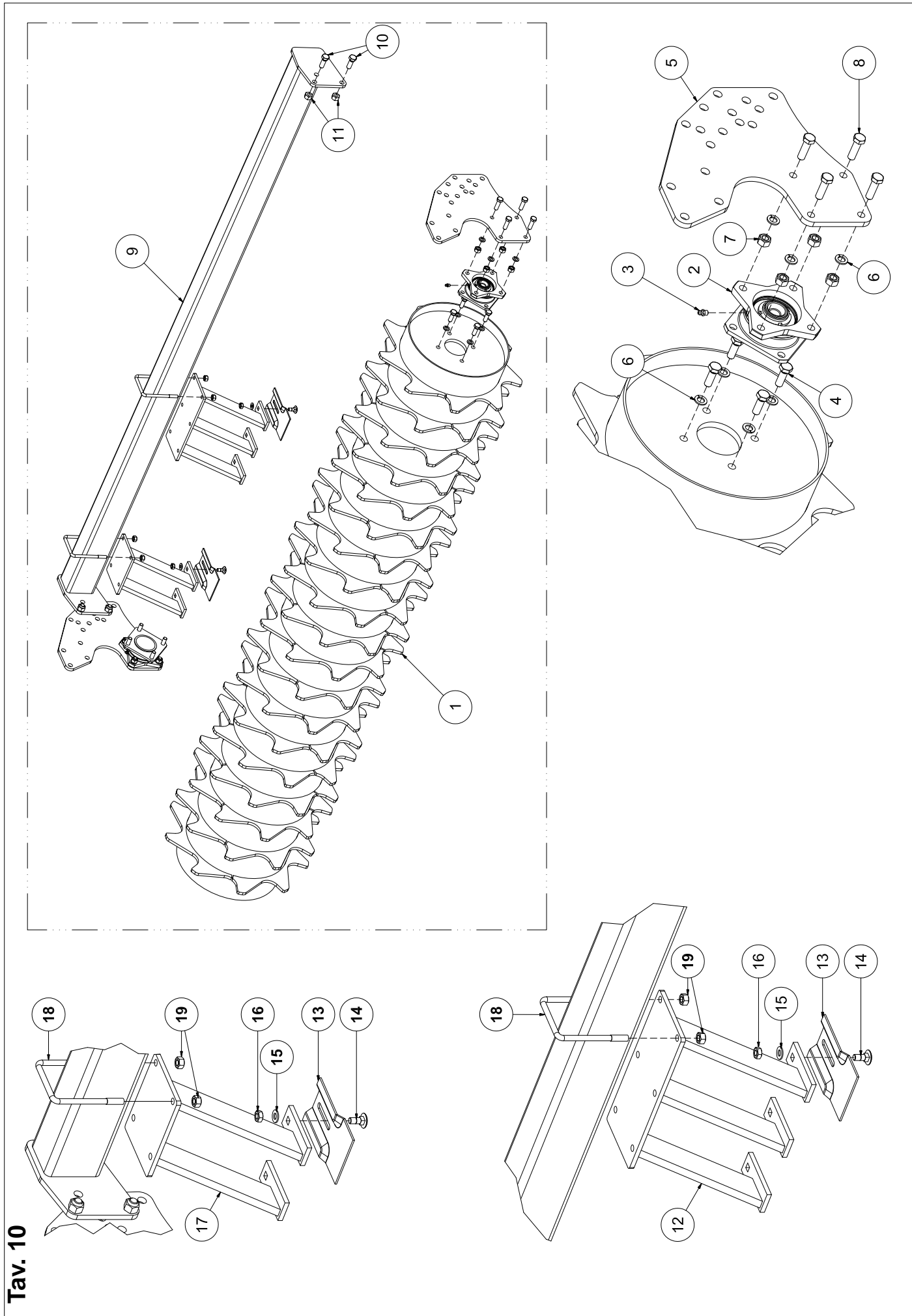
POS.	CODICE	DESCRIZIONE	QTA'
1	-	RULLO DENTATO Ø477	1
	5500102	VERS. 155	
	5500097	VERS. 185	
	5500098	VERS. 205	
	5500099	VERS. 230	
	5500099	VERS. 250	
	-	RULLO DENTATO Ø525	
	5501800	VERS. 155	
	5500088	VERS. 185	
	5500089	VERS. 205	
	5500090	VERS. 230	
	5500090	VERS. 250	
2	8200063	GRUPPO SUPPORTO RULLO	2
3	0001065	INGRASSATORE M10x1	2
4	0001077	GROWER Ø12	16
5	0032942	VITE TE M12x25 CL.8.8 PF	8
6	R0100002	PIASTRA SUPPORTO RULLO	2
7	-	PORTA RASCHIETTI	1
	-	VERS. 155	
	R0118011	VERS. 185	
	R0220002	VERS. 205	
	R0223002	VERS. 230	
	R0225002	VERS. 250	
8	5500134	NETTARULLO	
	-	VERS. 155	-
	0077450	VERS. 185	6
	R0200004	VERS. 205	7
	R0200004	VERS. 230	8
	R0200004	VERS. 250	9
9	-	CAVALLOTTO	
	0077450	VERS. 155	-
	R0200004	VERS. 185	6
	R0200004	VERS. 205	7
	R0200004	VERS. 230	8
	R0200004	VERS. 250	9
10	-	DADO FISSA CAVALLOTTO	
	0001279	VERS. 155	-
	0090182	VERS. 185	12
	0090182	VERS. 205	14
	0090182	VERS. 230	16
	0090182	VERS. 250	18
11	0001526	VITE TE M14x35 CL.8.8	4
12	0030358	DADO M14 CL.8 AUTOFRENANTE	4
13	0027236	VITE TE M12x40 CL.8.8	8
14	0003038	DADO M12 CL.65	8

POS.	CODICE	DESCRIZIONE	QTA'
	-	KIT RULLO DENTATO VERS. 155 Ø477	
	8200126	KIT RULLO DENTATO VERS. 185 Ø477	
	8200125	KIT RULLO DENTATO VERS. 205 Ø477	
	8200124	KIT RULLO DENTATO VERS. 230 Ø477	
	8200123	KIT RULLO DENTATO VERS. 250 Ø477	
	-	KIT RULLO DENTATO VERS. 155 Ø525	
	8201486	KIT RULLO DENTATO VERS. 185 Ø525	
	8200117	KIT RULLO DENTATO VERS. 205 Ø525	
	8200118	KIT RULLO DENTATO VERS. 230 Ø525	
	8200119	KIT RULLO DENTATO VERS. 250 Ø525	



Tav. 9



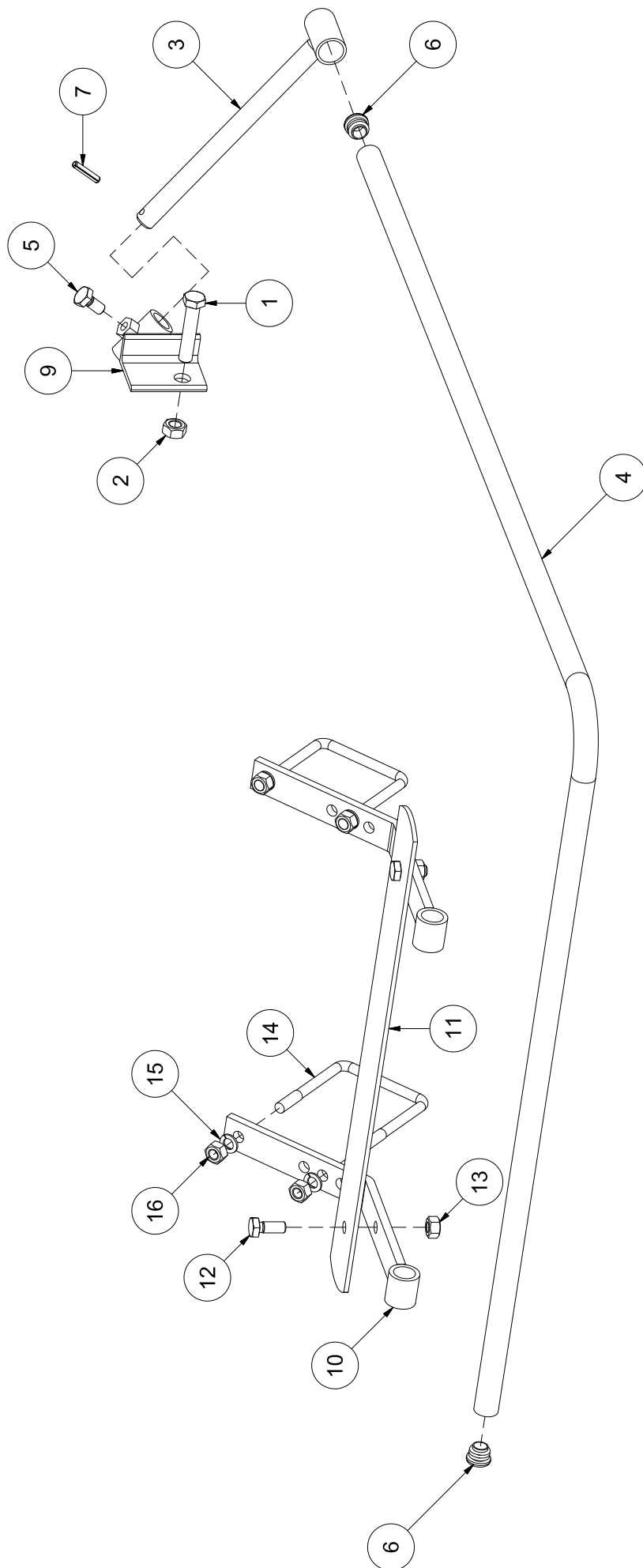


Tav. 10

## Tav. 10

POS.	CODICE	DESCRIZIONE	QTA
1	-	RULLO PACKER ø406	1
	5500042	VERS. 155	
	5500043	VERS. 185	
	5500044	VERS. 205	
	5500045	VERS. 230	
	5500045	VERS. 250	
	-	RULLO PACKER ø464	1
	5501802	VERS. 155	
	5500011	VERS. 185	
	5500012	VERS. 205	
	5500013	VERS. 230	
	5500013	VERS. 250	
2	8200063	GRUPPO SUPPORTO RULLO	2
3	8064820	INGRASSATORE M8x1	2
4	0007255	VITE TE M12x35 CL.8.8	8
5	R0100002	PIASTRA DI SUPPORTO RULLO	2
6	0061110	GROWER Ø12 UNI10188	16
7	0003038	DADO M12 CL.65	8
8	0015255	VITE TE M12x30 CL.8.8	8
9	-	TRAVE POSTERIORE PORTA RASCHIETTI	1
	R0118011	VERS. 155	
	R0220002	VERS. 185	
	R0223002	VERS. 205	
	R0225002	VERS. 230	
	R0225002	VERS. 250	
10	0001526	VITE TE M14x35 CL.8.8	4
11	0030358	DADO M14 CL.8 AUTOFRENANTE	4
12	R0100008	TRIPLO PORTA RASCHIETTO	
	-	VERS. 155	-
	-	VERS. 185	5
	-	VERS. 205	5
	-	VERS. 230	5
	-	VERS. 250	6
13	3178974	RASCHIETTO	
	-	VERS. 155	-
	-	VERS. 185	15
	-	VERS. 205	17
	-	VERS. 230	19
	-	VERS. 250	20

POS.	CODICE	DESCRIZIONE	QTA
14	0060509	VITE TTIDE M10x25 CL.4.6	-
	-	VERS. 155	-
	-	VERS. 185	15
	-	VERS. 205	17
	-	VERS. 230	19
	-	VERS. 250	20
15	0002034	RONDELLA PIANA Ø10	
	-	VERS. 155	-
	-	VERS. 185	15
	-	VERS. 205	17
	-	VERS. 230	19
	-	VERS. 250	20
16	0090150	DADO M10 CL.65	
	-	VERS. 155	-
	-	VERS. 185	15
	-	VERS. 205	17
	-	VERS. 230	19
	-	VERS. 250	20
17	R0100007	DOPIO PORTA RASCHIETTO	
	-	VERS. 155	-
	-	VERS. 185	-
	-	VERS. 205	1
	-	VERS. 230	2
	-	VERS. 250	1
18	0077450	CAVALLOTTO	
	-	VERS. 155	-
	-	VERS. 185	15
	-	VERS. 205	17
	-	VERS. 230	19
	-	VERS. 250	20
19	0001279	DADO ø10 CL.65	
	-	VERS. 155	-
	-	VERS. 185	30
	-	VERS. 205	34
	-	VERS. 230	38
	-	VERS. 250	40



Tav. 11

## Tav. 11

POS.	CODICE	DESCRIZIONE	QTA
1	0021257	VITE M12x60 CL.8.8	2
2	0030064	DADO M12 CL.8 AUTOFREANANTE	2
3	0037482	SUPPORTO	2
4	0064319	PROTEZIONE	2
5	0006349	VITE M10x20 CL.8.8	2
6	3178211	TAPPO	4
7	0015057	SPINA ELASTICA Ø6x30	2
9		ATTACCO PROTEZIONE	
	0164335	DESTRO	1
	0264335	SINISTRO	1
10	0064336	SUPPORTO PROTEZIONE	4
11	0035493	LAMIERA DI PROTEZIONE	2
12	0033176	VITE TE M10x25 CL.8.8	4
13	0030156	DADO M10 AUTOFREANANTE	4
14	0077450	CAVALLOTTO M10	4
15	0001280	GROWER Ø10	8
16	0001279	DADO M10 CL.6S	8



Via Labriola, 2 - 37054 NOGARA (Verona) - ITALY

Tel. 0442537411 r.a. - Fax 0442 537 444

Export: Tel. 0442 537 402

[www.breviglieri.com](http://www.breviglieri.com) - [info@breviglieri.com](mailto:info@breviglieri.com) - [export@breviglieri.com](mailto:export@breviglieri.com)