

**ITALIANO - TAVOLE RICAMBI**

Tav. 1	Castello tre punti .....	58
Tav. 2	Telaio versione slitte .....	59
Tav. 3	Telaio versione rullo .....	60
Tav. 4	Gruppo scatola ingranaggi completa .....	61
Tav. 5	Trasmissione laterale a ingranaggi .....	62
Tav. 6	Trasmissione laterale a catena .....	63
Tav. 7	Rotore passo 200-250 / Rotore Flash .....	64
Tav. 8	Regolazione cofano .....	65
Tav. 9	Rullo Packer .....	66
Tav. 10	Rullo a gabbia .....	67
Tav. 11	Rullo dentato .....	68
Tav. 12	Albero cardanico a frizione automatica 1" 3/8 Z6 .....	69
Tav. 13	Albero cardanico a frizione dischi 1" 3/8 Z6 .....	70
Tav. 14	Albero cardanico con bullone di trancio 1" 3/8 Z6 .....	71

**ENGLISH - SPARE PARTS TABLES**

Tab. 1	Three-point hitch .....	58
Tab. 2	Chassis of skid version .....	59
Tab. 3	Chassis of roller version .....	60
Tab. 4	Gearbox .....	61
Tab. 5	Geared side transmission .....	62
Tab. 6	Side chain transmission .....	63
Tab. 7	Rotor 200-250 / Rotor Flash .....	64
Tab. 8	Bonnet adjustment .....	65
Tab. 9	Packer roller .....	66
Tab. 10	Cage roller .....	67
Tab. 11	Sprocket roller .....	68
Tab. 12	1" 3/8 Z6 driveline with automatic clutch .....	69
Tab. 13	1" 3/8 Z6 driveline with plate clutch .....	70
Tab. 14	1" 3/8 Z6 driveline with shear bolt .....	71

**FRANÇAIS - PLANCHES DES PIÈCES DÉTACHÉES**

Pl. 1	Bâti à trois points .....	58
Pl. 2	Châssis version patins .....	59
Pl. 3	Châssis version rouleau .....	60
Pl. 4	Boîte de vitesse .....	61
Pl. 5	Transmission latérale à engrenages .....	62
Pl. 6	Transmission latérale à chaîne .....	63
Pl. 7	Rotor 200-250 / Rotor Flash .....	64
Pl. 8	Réglage capot .....	65
Pl. 9	Rouleau Packer .....	66
Pl. 10	Rouleau à cage .....	67
Pl. 11	Rouleau hérisson .....	68
Pl. 12	Arbre à cardans avec limiteur de couple automatique 1" 3/8 Z6 .....	69
Pl. 13	Arbre à cardans avec limiteur à disques 1" 3/8 Z6 .....	70
Pl. 14	Arbre à cardans avec boulon de cisaillement 1" 3/8 Z6 .....	71

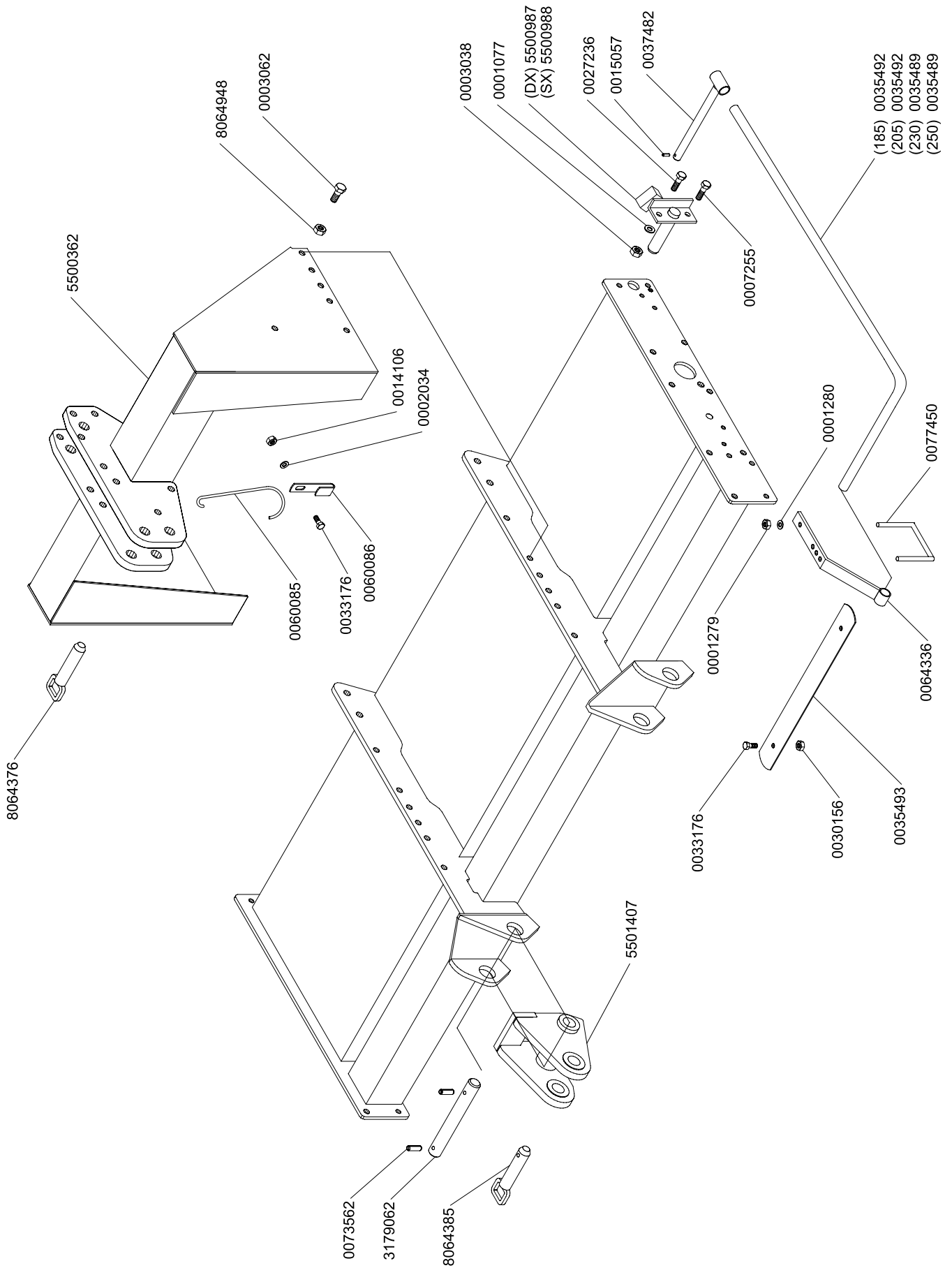
**DEUTSCH - ERSATZTEILTAFELN**

Taf. 1	Gerätedreieck, geräteseitig .....	58
Taf. 2	Gestell Version Kufen .....	59
Taf. 3	Gestell Version Walze .....	60
Taf. 4	Multiplikator .....	61
Taf. 5	Seitlicher Zahnradantrieb .....	62
Taf. 6	Seitlicher Kettenantrieb .....	63
Taf. 7	Rotor 200-250 / Rotor Flash .....	64
Taf. 8	Haubeneinstellung .....	65
Taf. 9	Packwalze .....	66
Taf. 10	Käfigwalze .....	67
Taf. 11	Stachelwalze .....	68
Taf. 12	Gelenkwelle mit automatischer Kupplung 1" 3/8 Z6 .....	69
Taf. 13	Gelenkwelle mit Scheibenkupplung 1" 3/8 Z6 .....	70
Taf. 14	Gelenkwelle mit Scherbolzen 1" 3/8 Z6 .....	71

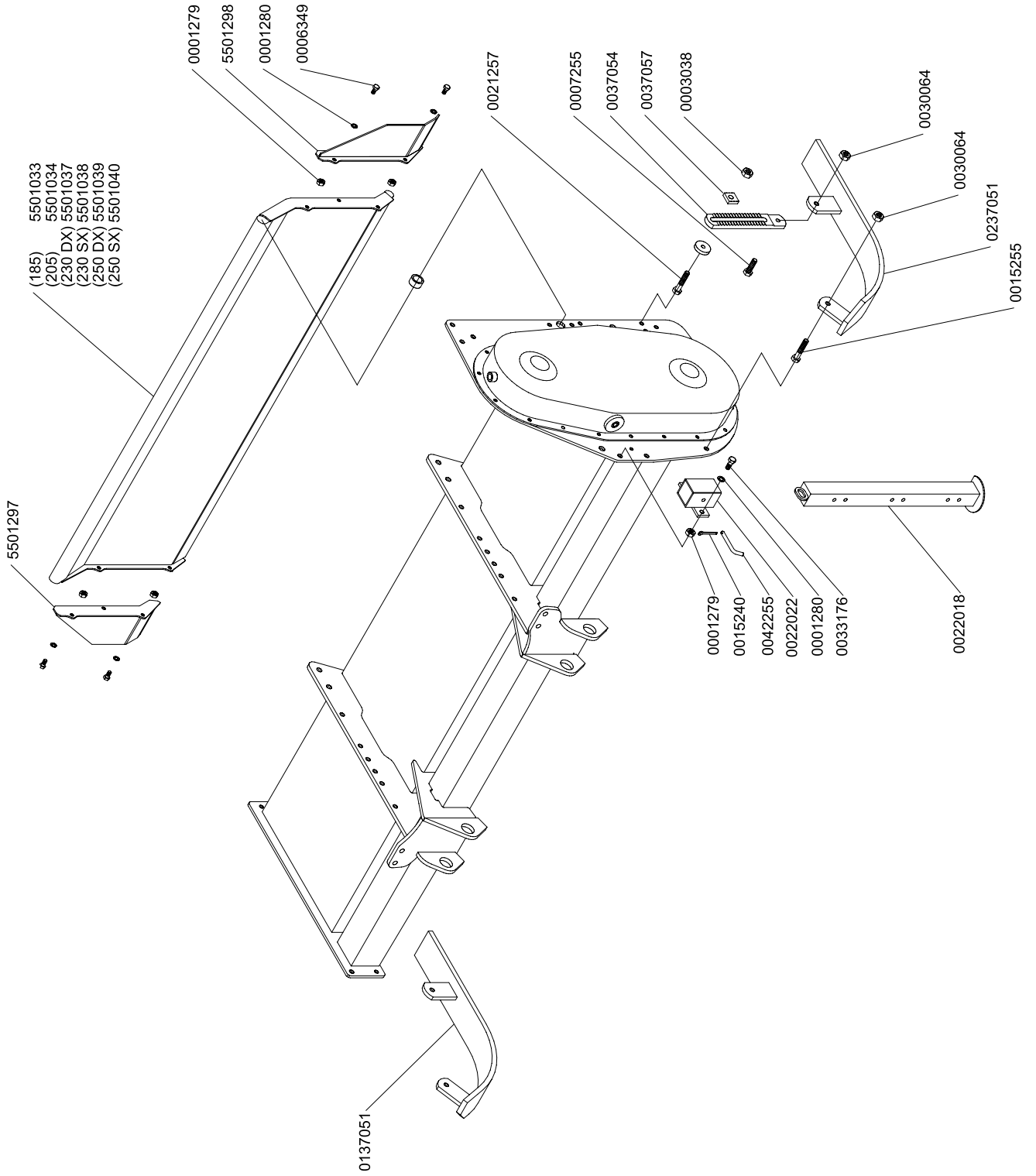
**ESPAÑOL - LAMINAS REPUESTOS**

Lám. 1	Armazón de tres puntos .....	58
Lám. 2	Bastidor versión guías de deslizamiento .....	59
Lám. 3	Bastidor versión rodillo .....	60
Lám. 4	Cambio de velocidad .....	61
Lám. 5	Transmisión lateral de engranajes .....	62
Lám. 6	Transmisión lateral de cadena .....	63
Lám. 7	Rotor 200-250 / Rotor Flash .....	64
Lám. 8	Regulación capó .....	65
Lám. 9	Rodillo Packer .....	66
Lám. 10	Rodillo de jaula .....	67
Lám. 11	Rodillo dentado .....	68
Lám. 12	Árbol Cardán de embrague automático 1" 3/8 Z6 .....	69
Lám. 13	Árbol Cardán de embrague de discos 1" 3/8 Z6 .....	70
Lám. 14	Árbol Cardán con perno de corte 1" 3/8 Z6 .....	71

Tav. 1

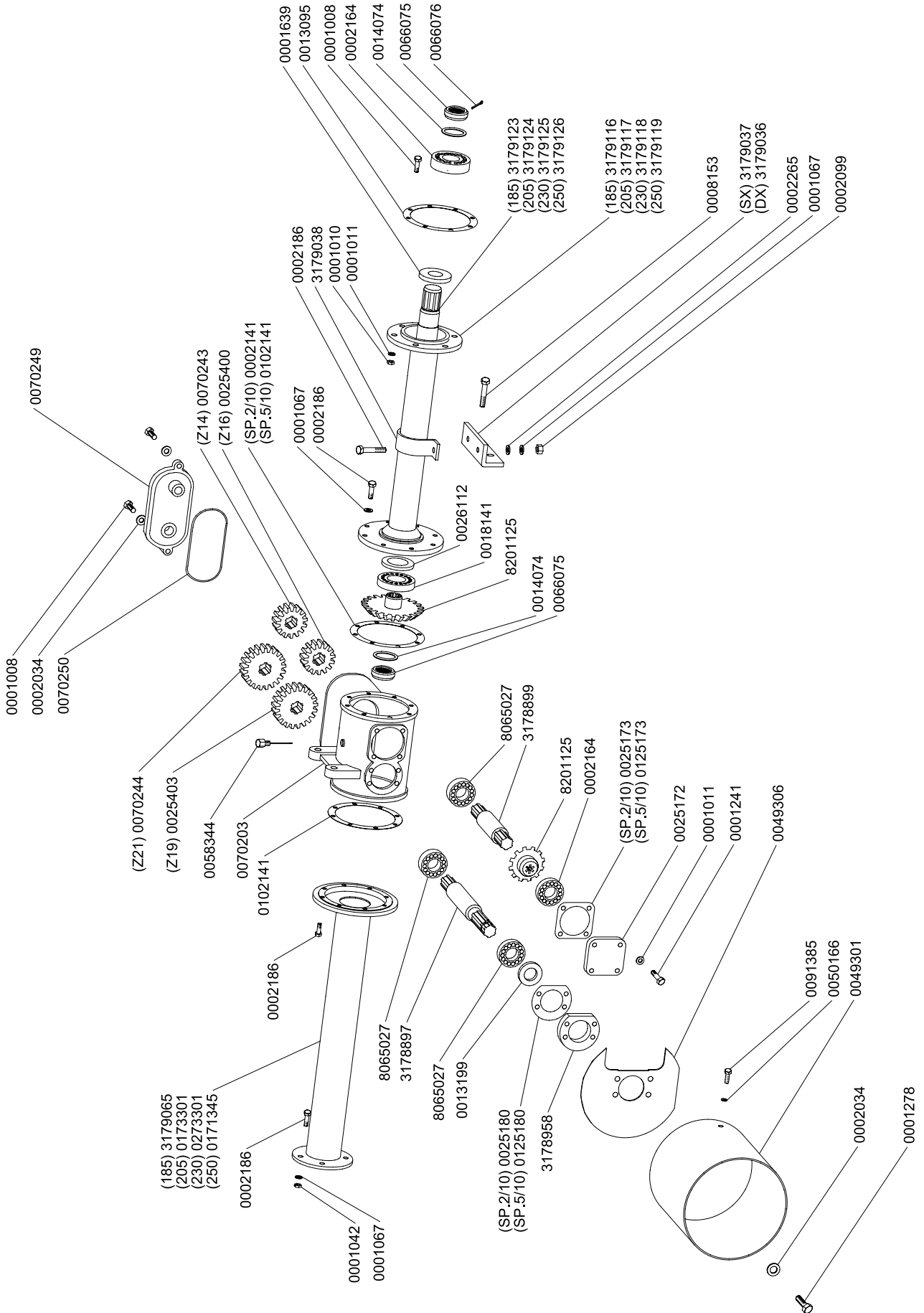


**Tav. 2**

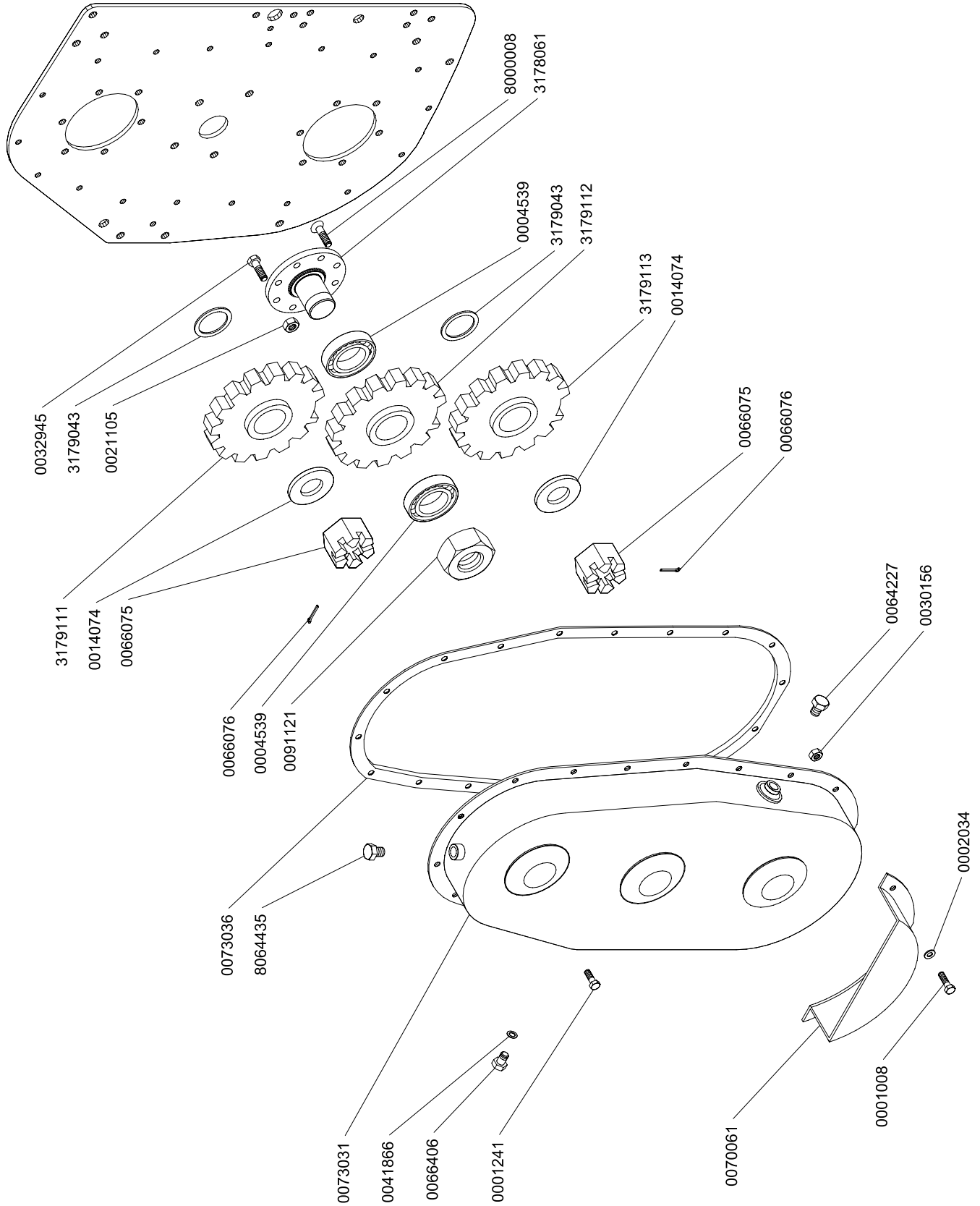




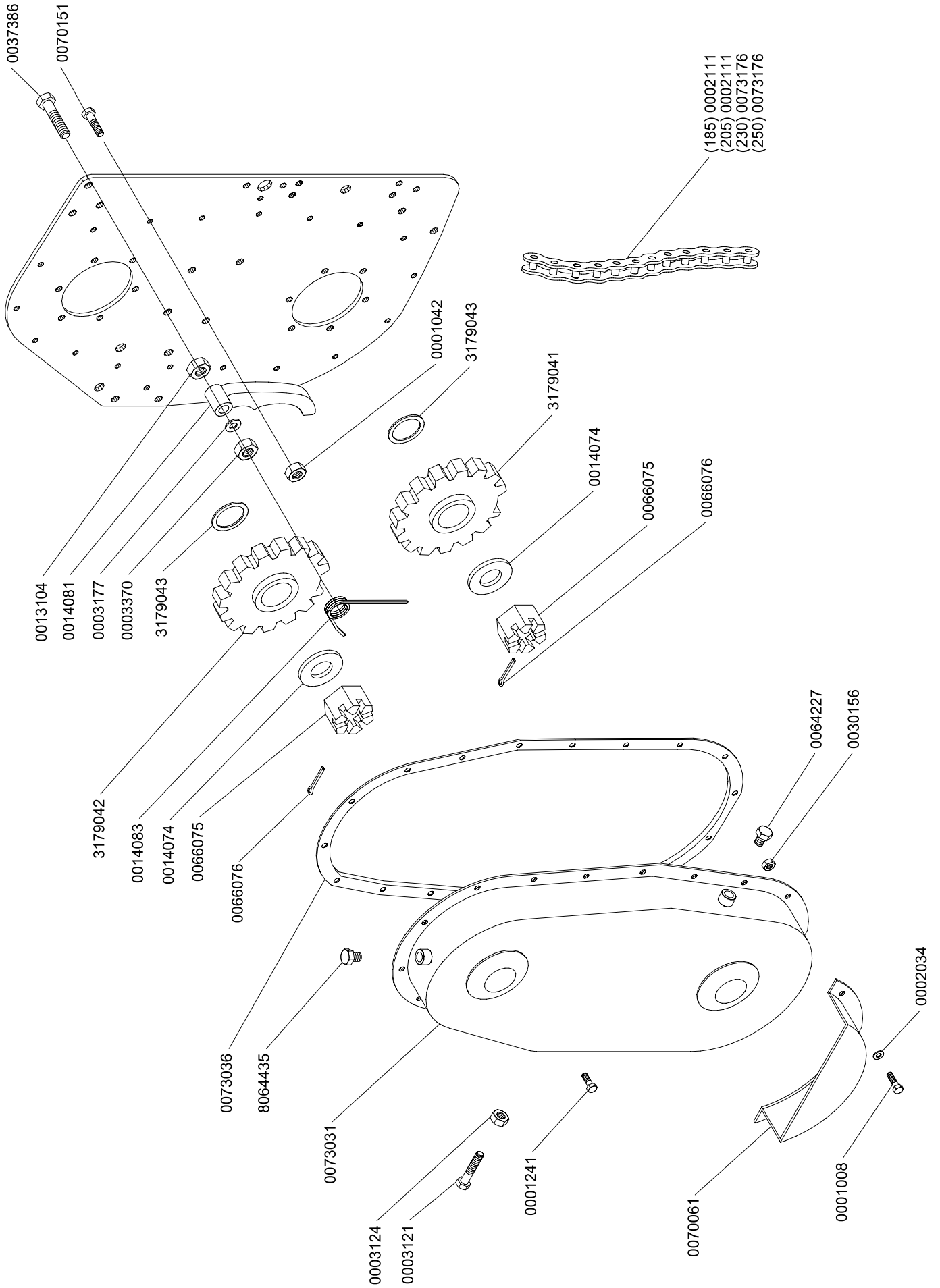
Tav. 4



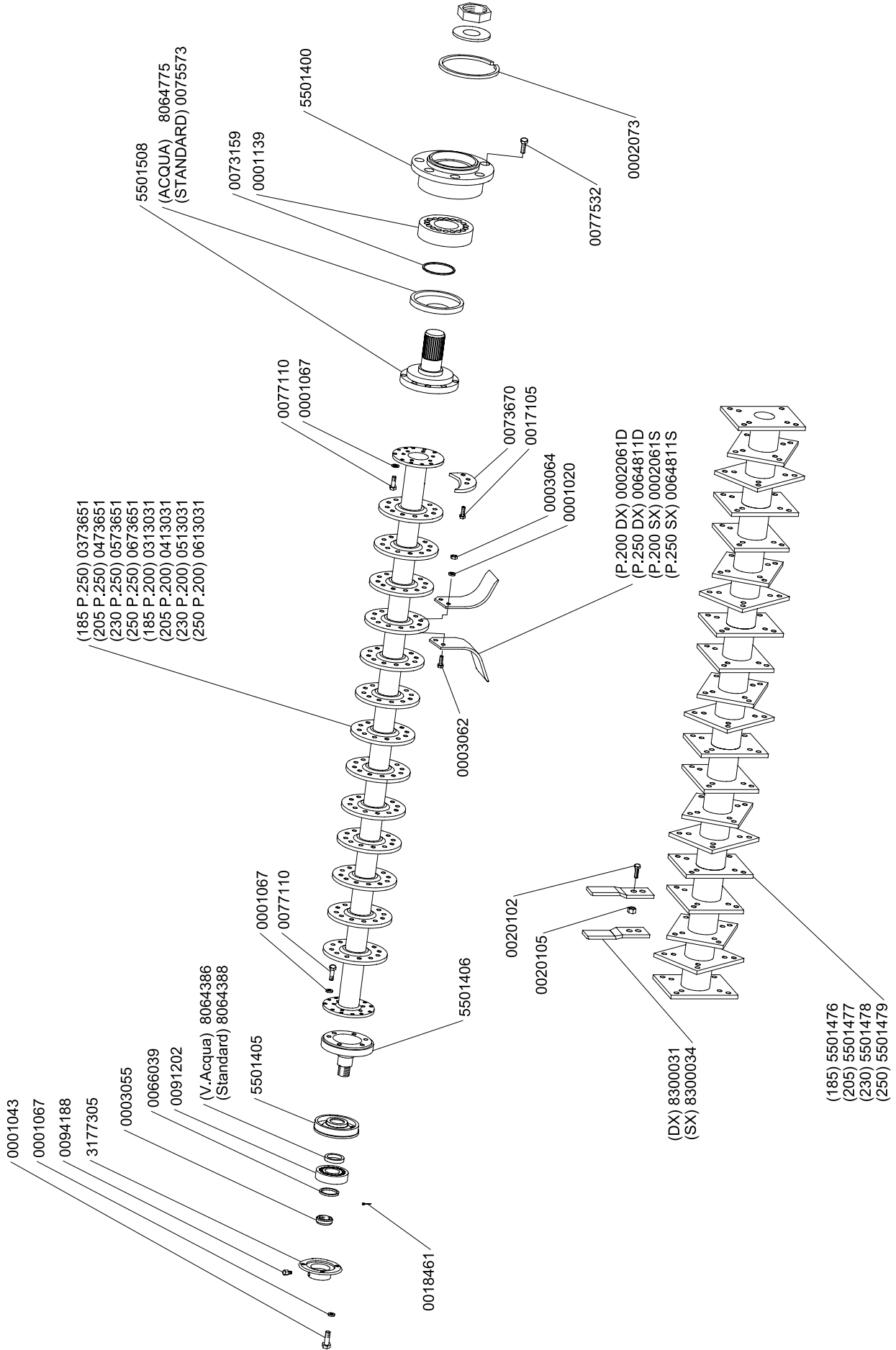
Tav. 5



**Tav. 6**

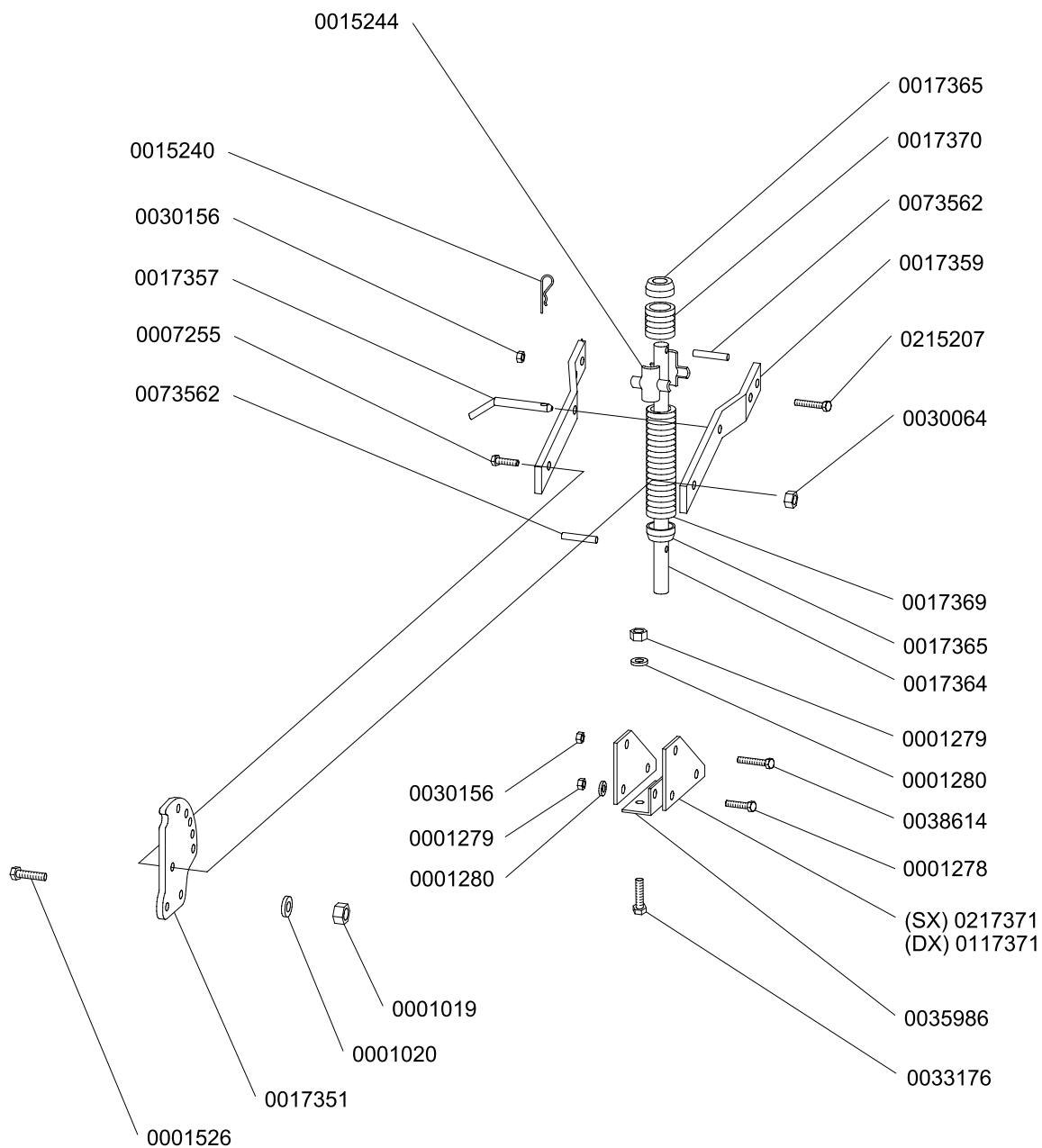


Tav. 7

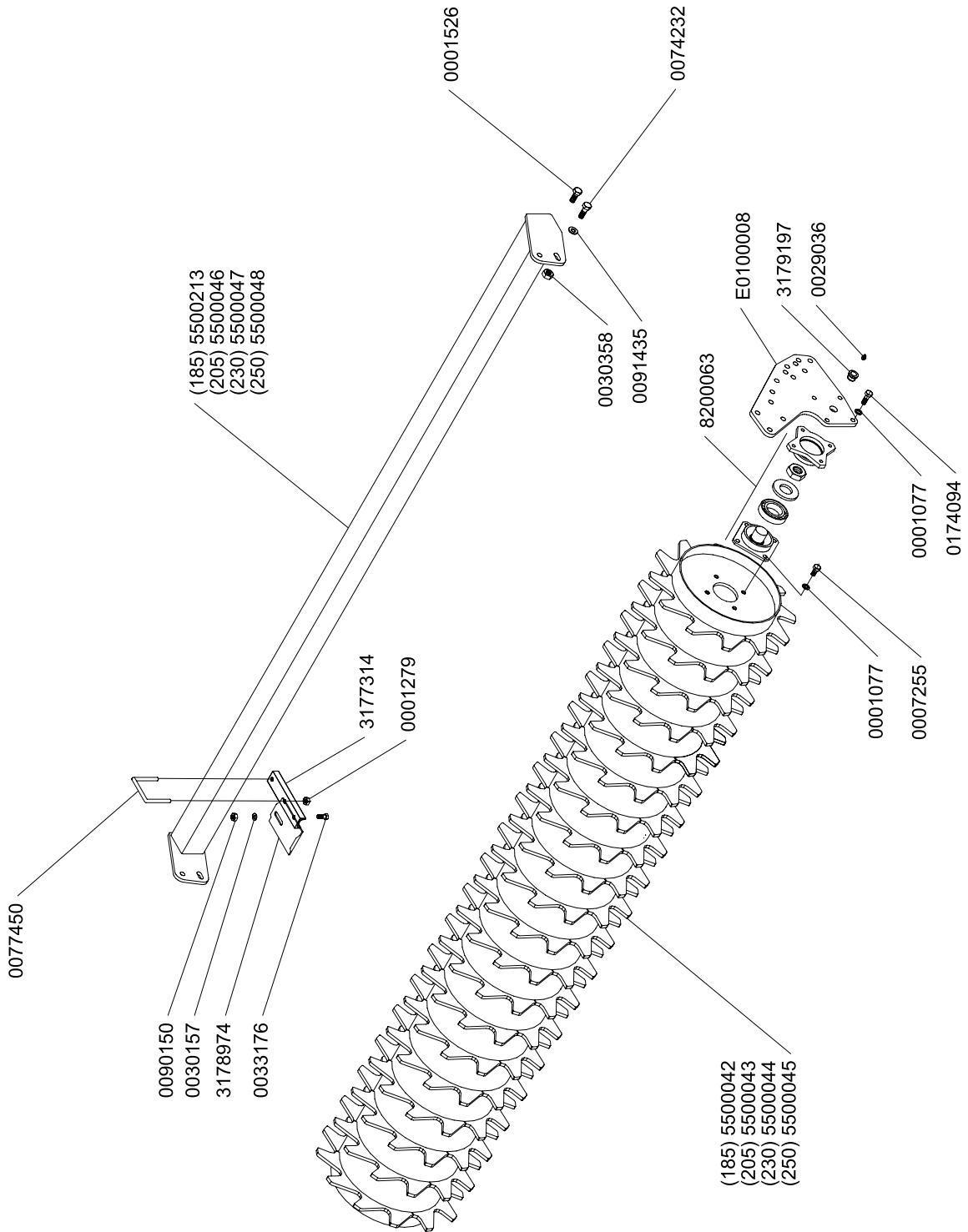




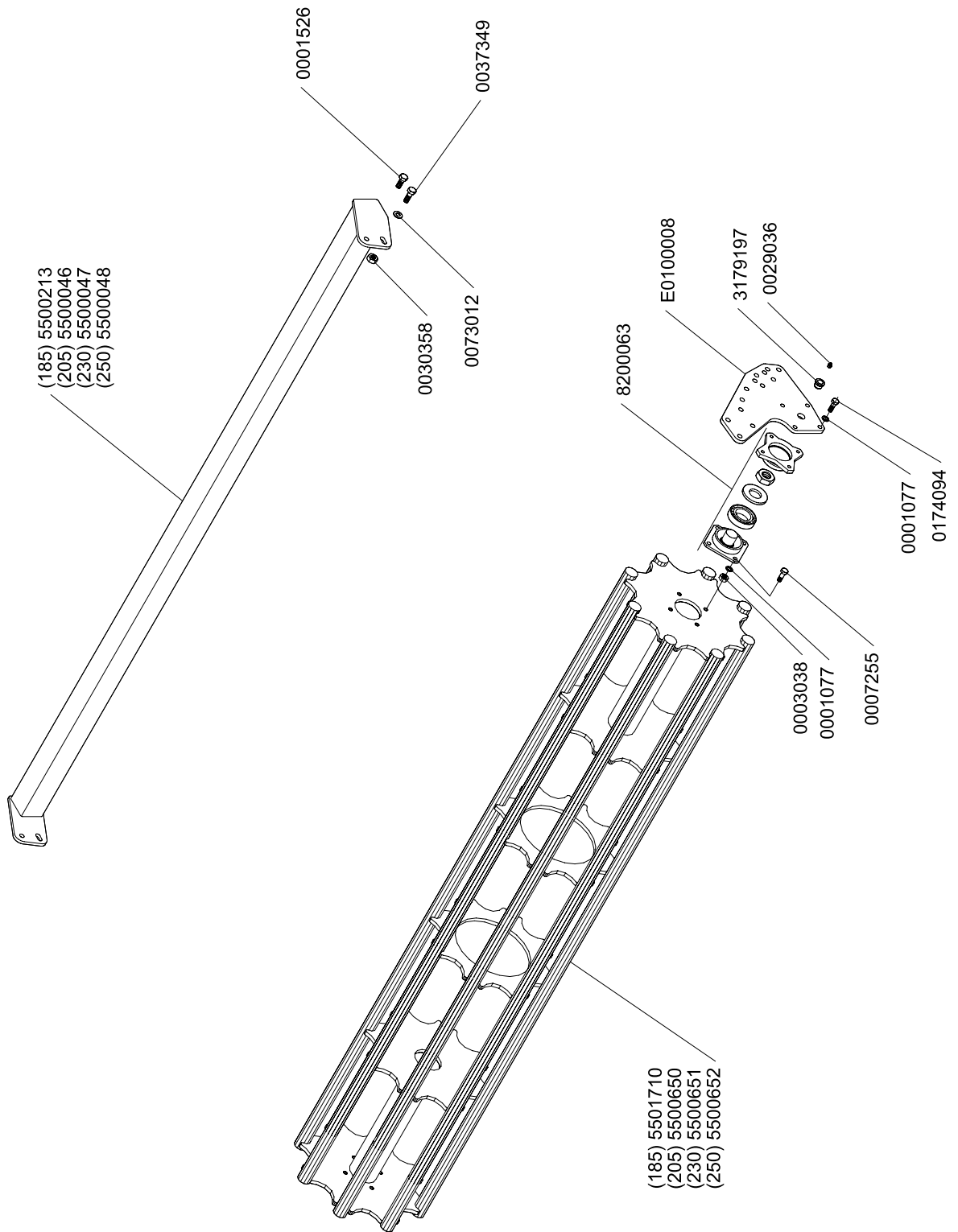
**Tav. 8**



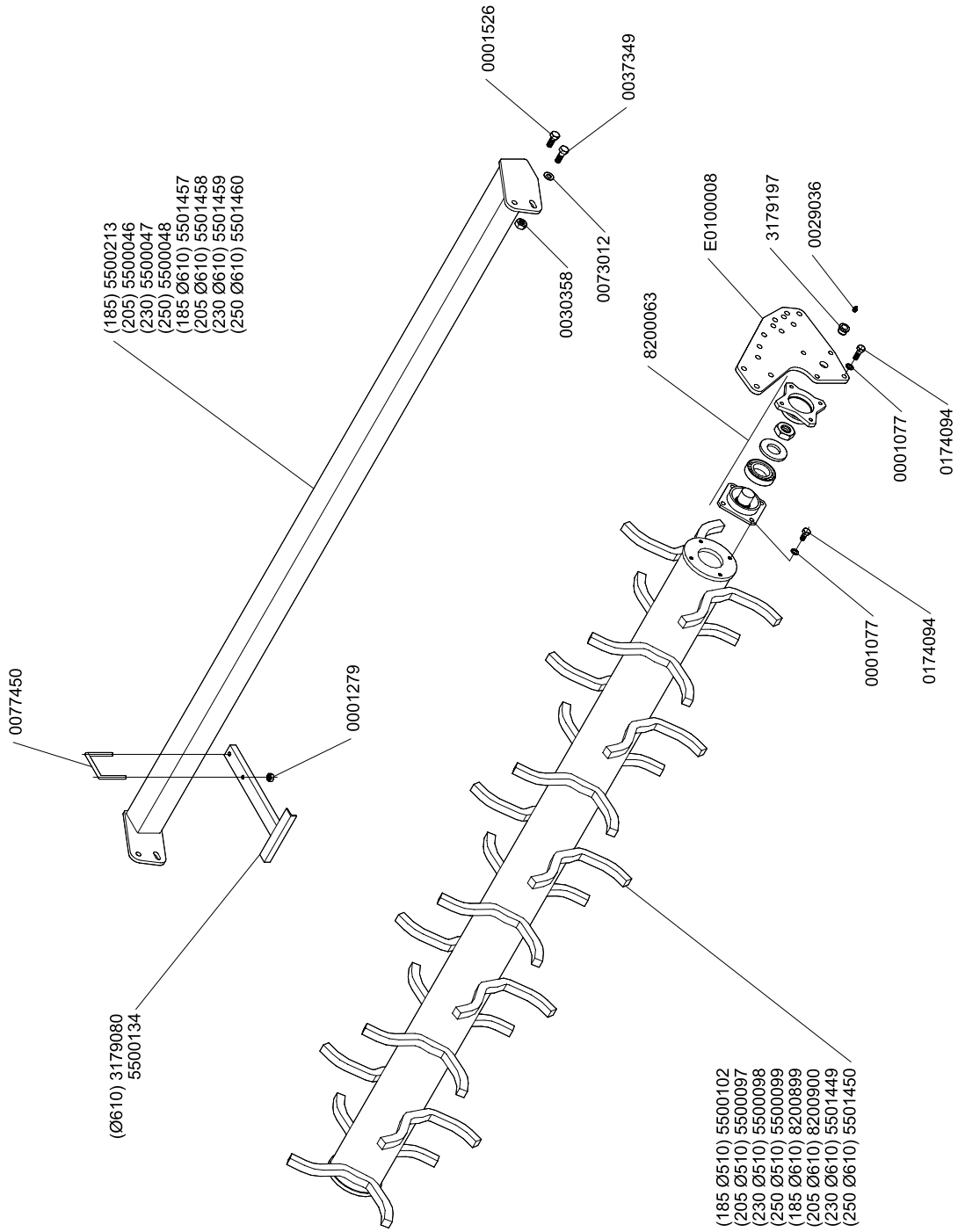
Tav. 9



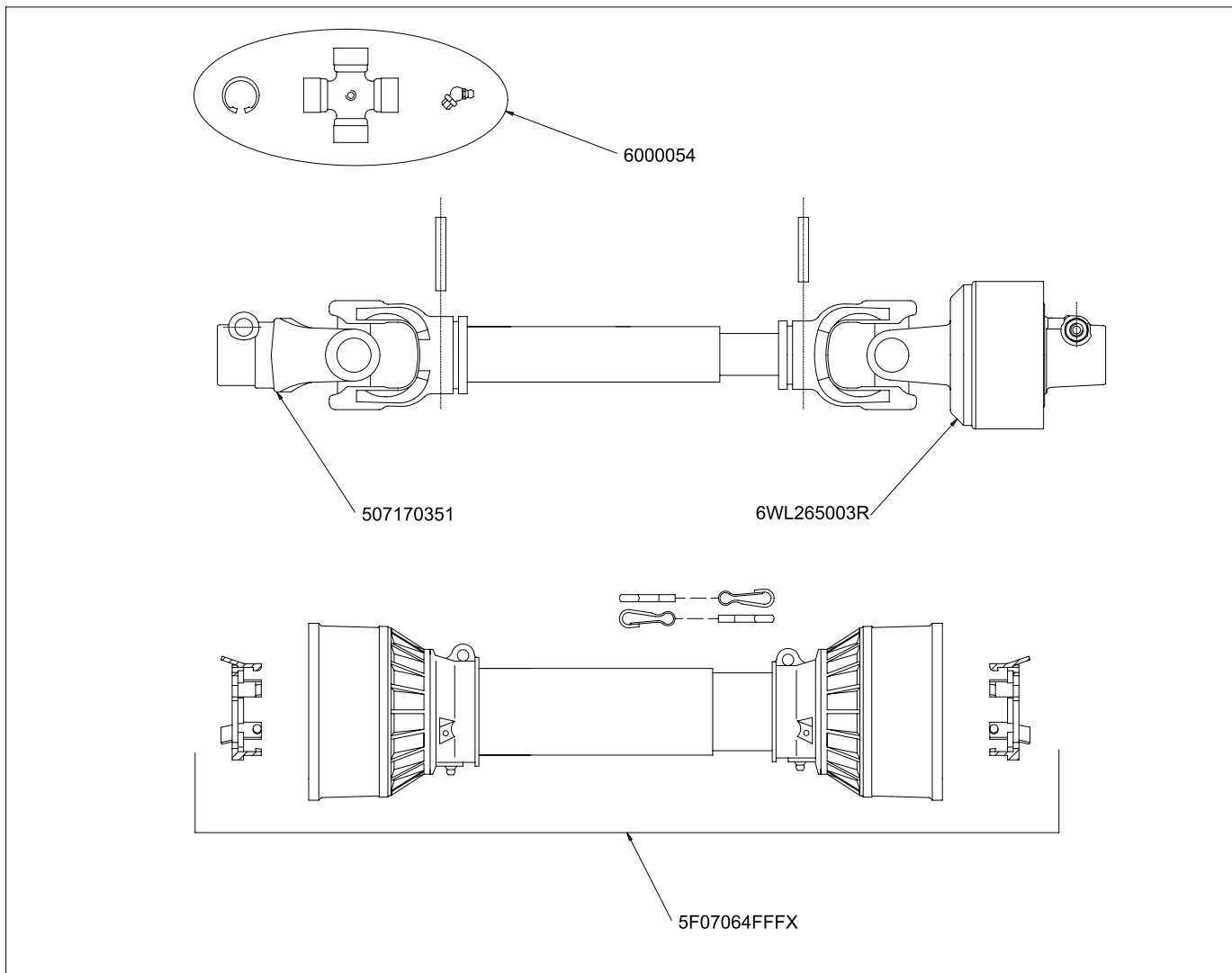
Tav. 10



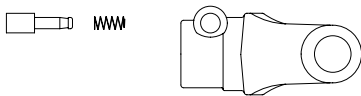
Tav. 11



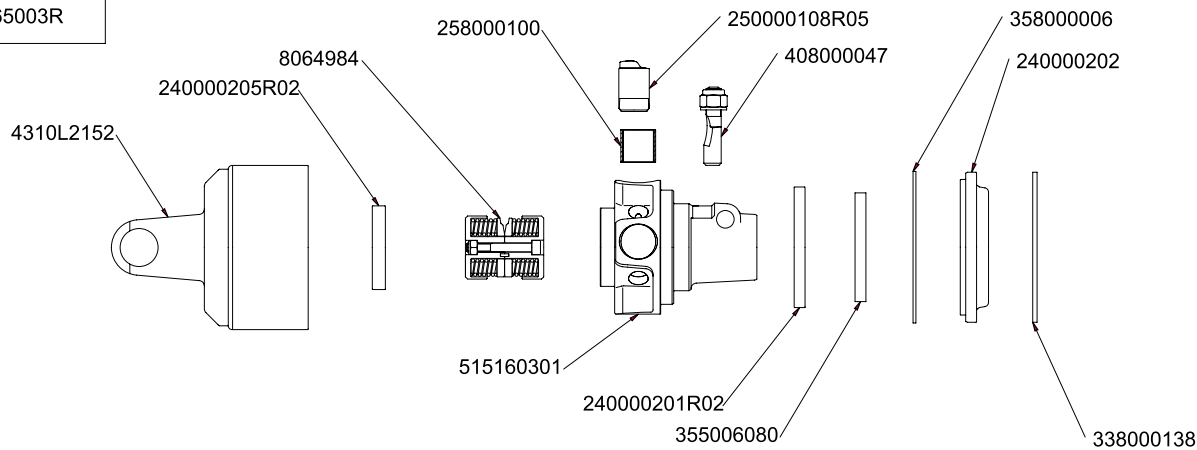
### Tav. 12



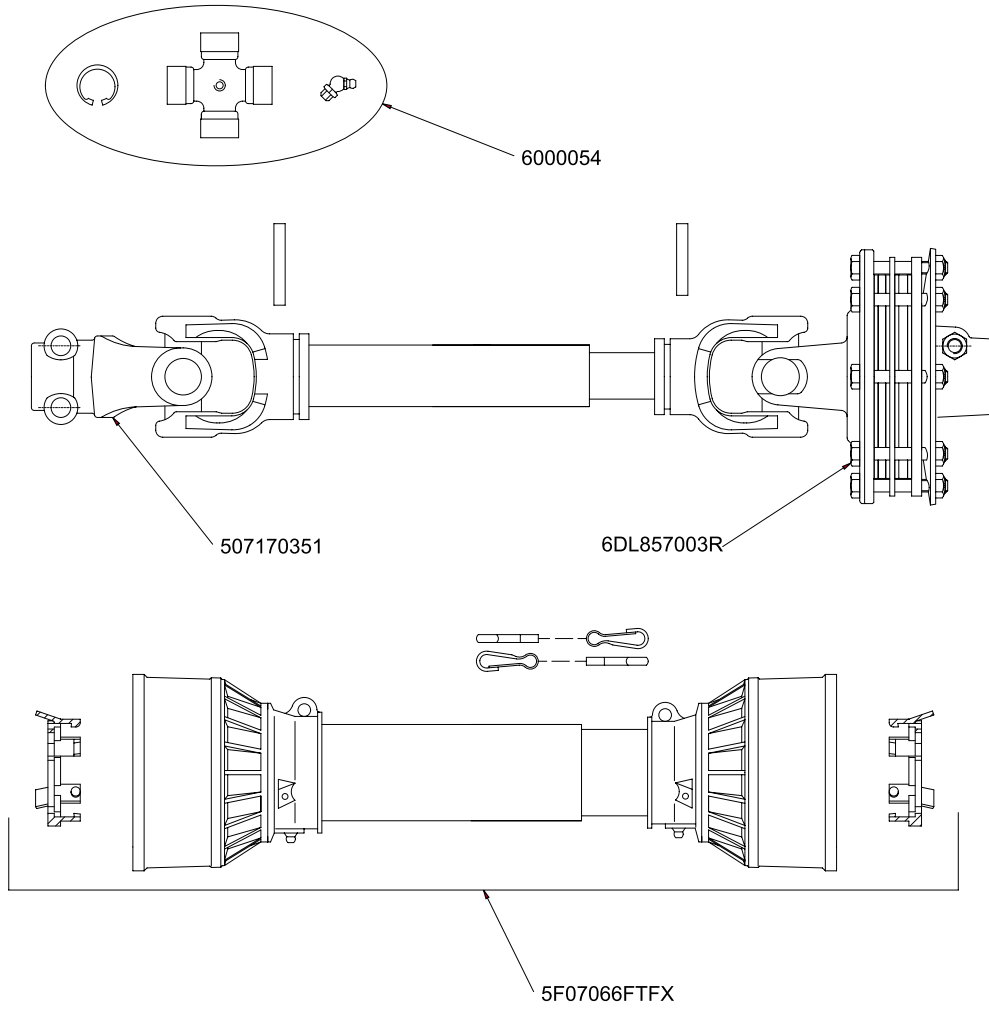
#### 507170351



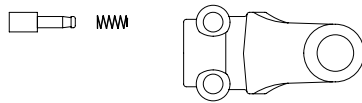
#### 6WL265003R



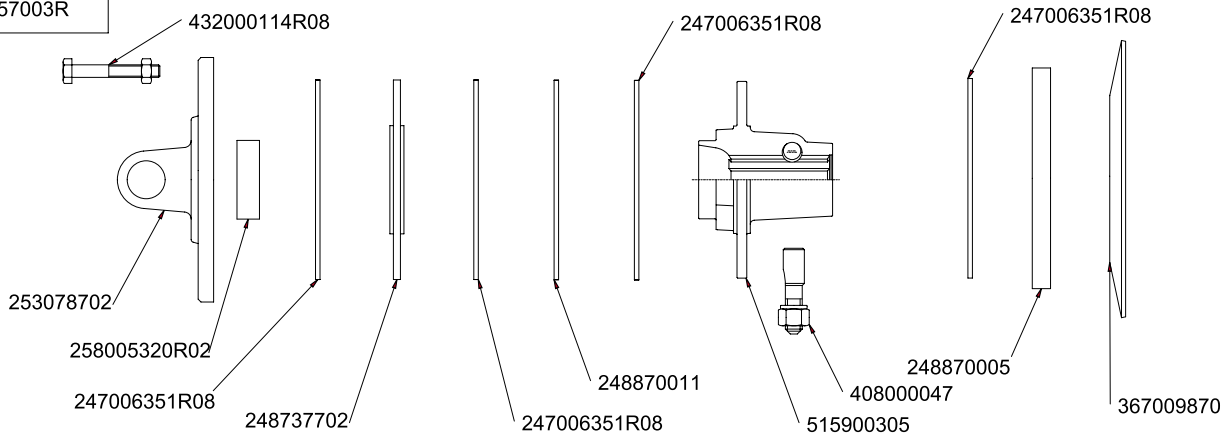
Tav. 13



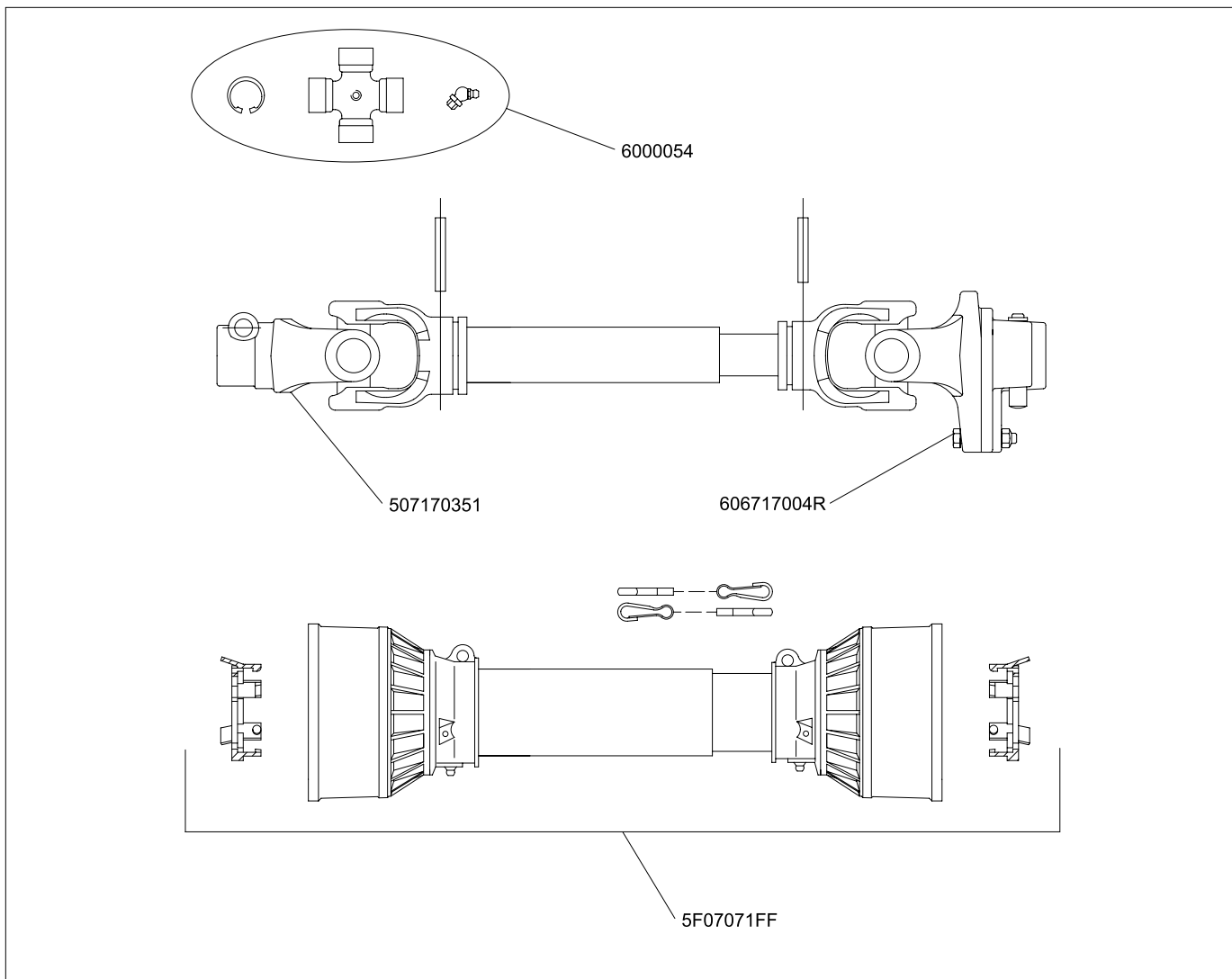
507170351



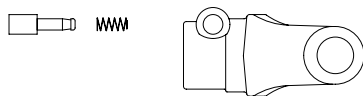
6DL857003R



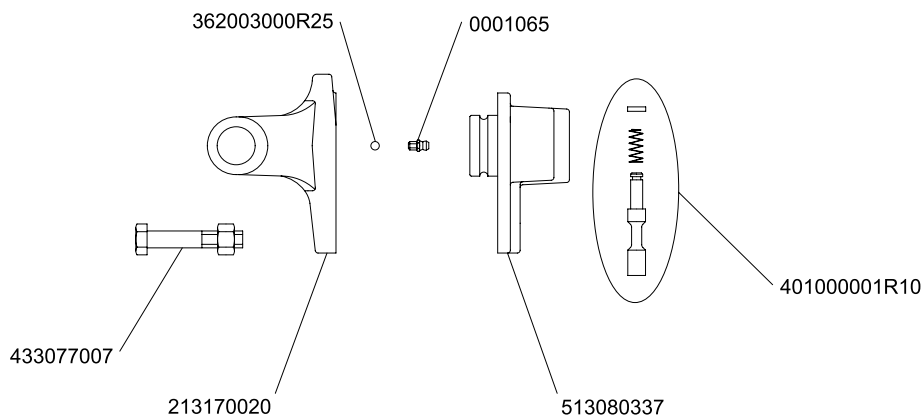
Tav. 14



507170351



606717004R





**BREVIGLIERI Spa**

37054 NOGARA (Verona) Italia - Tel. 0442 537411 - Tel. export 0442 537404 - Fax 0442 537444