

MONOSEM

2017
Réf. 10640176

COMPAGNIE COMMERCIALE RIBOULEAU

CHÂSSIS repliable TFC 2 VB
TFC 2 VB folding frame
Klapprahmen TFC 2 kombiniert
Chasis plegable TFC 2



NOTICE
D'UTILISATION



USERS
MANUAL



BEDIENUNGS
ANLEITUNG



INSTRUCCIONES
DE USO

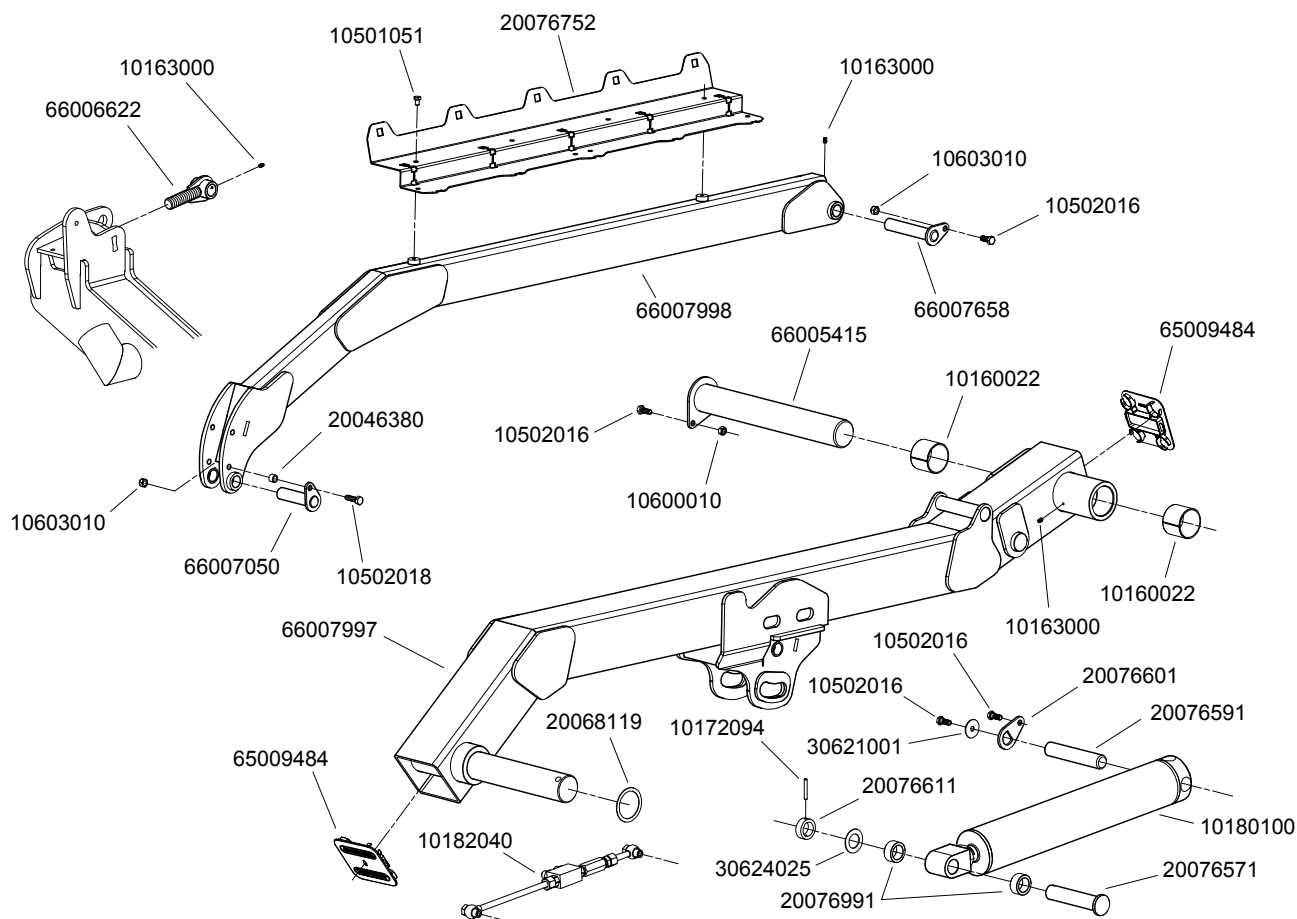


MONOSEM



PIÈCES DE RECHANGE
SPARE PARTS
ERSATZTEILE
PIEZAS DE REPUESTO

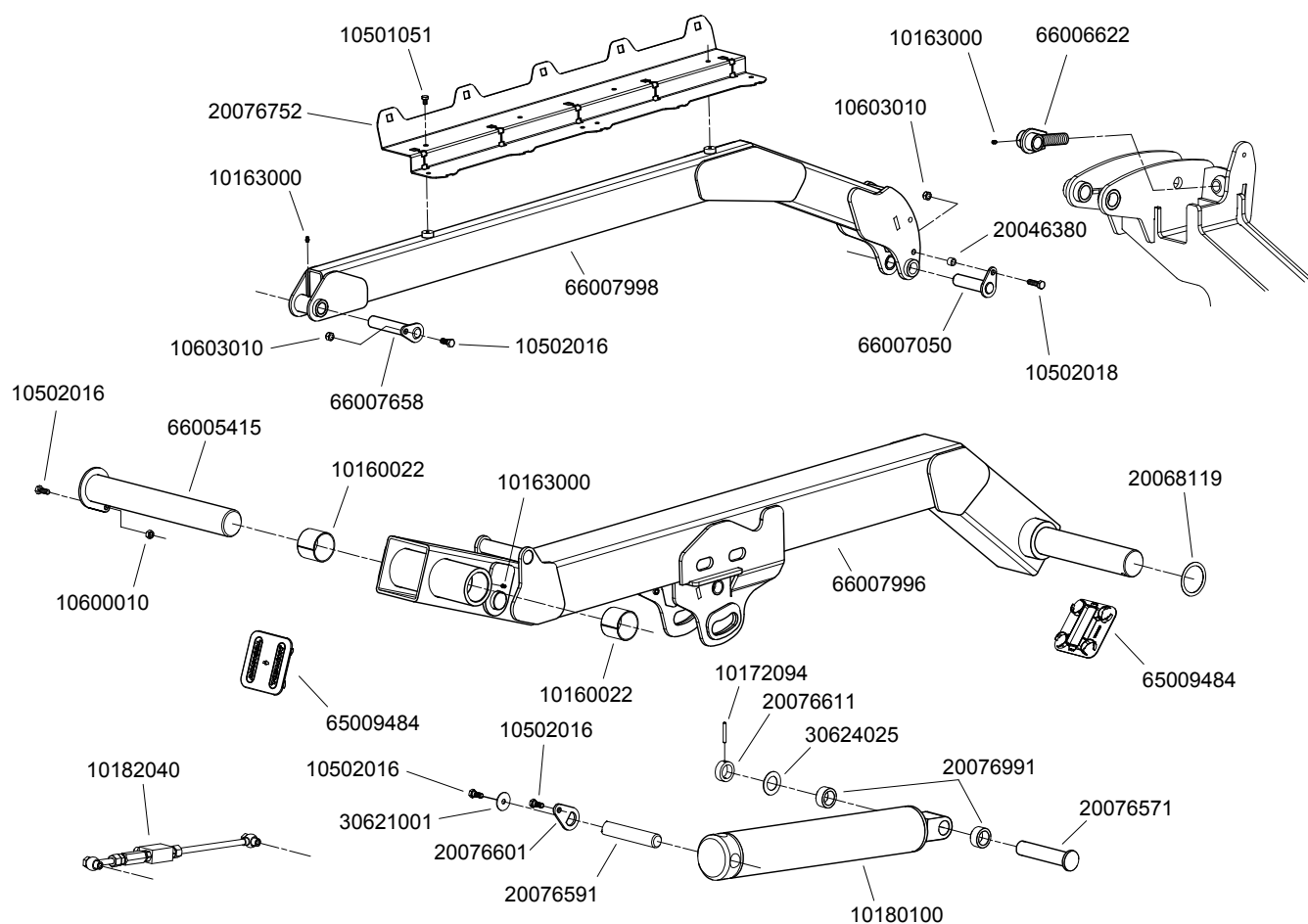
CHÂSSIS REPLIABLE TFC 2 VB 2017 - ensemble bielles gauche



P05280160

Réf. OLD	Réf. NEW	Désignation	Réf. OLD	Réf. NEW	Désignation
	10160022	Coussinet de glissement TY Ø60 x 65 x 50			
10118	10163000	Graisseur droit M6			
	10172094	Goupille élastique Ø6 x 45			
	10180100	Vérin DE course 437mm			
	10182040	Clapet double piloté 3/8 banjo			
	10501051	Vis H M8 x 12			
	10502016	Vis H M10 x 25			
	10502018	Vis H M10 x 35			
	10600010	Écrou H M10			
	10603010	Écrou frein M10			
6644	20046380	Tube entretoise (40090230)			
	20068119	Rondelle ajustable Ø60 x 75 x 1			
	20076571	Axe de vérin pour bielle principale TFC 2			
	20076591	Axe avec méplat pour corp de vérin TFC 2			
	20076601	Plaque de blocage avec méplat pour axe			
	20076611	Douille pour axe de vérin			
	20076752	Goulotte pour bielle secondaire TFC 2			
	20076991	Douille de calage			
	30621001	Rondelle Ø10,5 x 40 x 2			
	30624025	Rondelle Ø31 x 52 x 1,5			
4517	65009484	Embout de barre carré 127 complet			
	66005415	Axe avec blocage Ø60 long : 423mm			
	66006622	Tête de bielle secondaire			
	66007050	Axe de bielle secondaire			
	66007658	Axe de bielle secondaire coté centre TFC 2			
	66007997	Bielle principale gauche - châssis repliable TFC 2 VB			
	66007998	Bielle secondaire - châssis repliable TFC 2 VB			

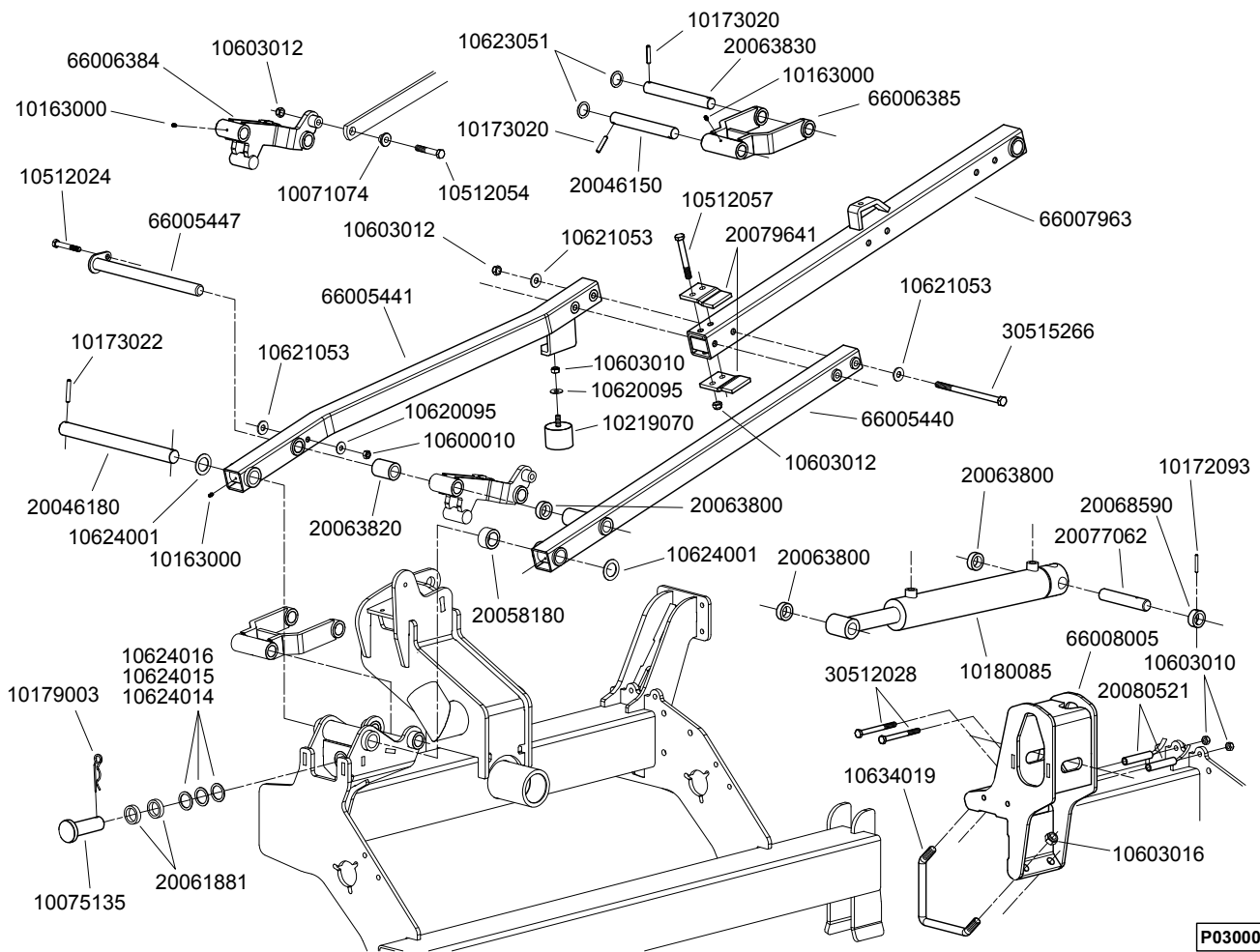
CHÂSSIS REPLIABLE TFC 2 VB 2017 - ensemble bielles droite



P05280170

Réf. OLD	Réf. NEW	Désignation	Réf. OLD	Réf. NEW	Désignation
	10160022	Coussinet de glissement TY Ø60 x 65 x 50			
10118	10163000	Graisseur droit M6			
	10172094	Goupille élastique Ø6 x 45			
	10180100	Vérin DE course 437mm			
	10182040	Clapet double piloté 3/8 banjo			
	10501051	Vis H M8 x 12			
	10502016	Vis H M10 x 25			
	10502018	Vis H M10 x 35			
	10600010	Écrou H M10			
	10603010	Écrou frein M10			
6644	20046380	Tube entretoise (40090230)			
	20068119	Rondelle ajustable Ø60 x 75 x 1			
	20076571	Axe de vérin pour bielle principale TFC 2			
	20076591	Axe avec méplat pour corp de vérin TFC 2			
	20076601	Plaque de blocage avec méplat pour axe			
	20076611	Douille pour axe de vérin			
	20076752	Goulotte pour bielle secondaire TFC 2			
	20076991	Douille de calage			
	30621001	Rondelle Ø10,5 x 40 x 2			
	30624025	Rondelle Ø31 x 52 x 1,5			
4517	65009484	Embout de barre carré 127 complet			
	66005415	Axe avec blocage Ø60 long : 423mm			
	66006622	Tête de bielle secondaire			
	66007050	Axe de bielle secondaire			
	66007658	Axe de bielle secondaire coté centre TFC 2			
	66007996	Bielle principale droite - châssis repliable TFC 2 VB			
	66007998	Bielle secondaire - châssis repliable TFC 2 VB			

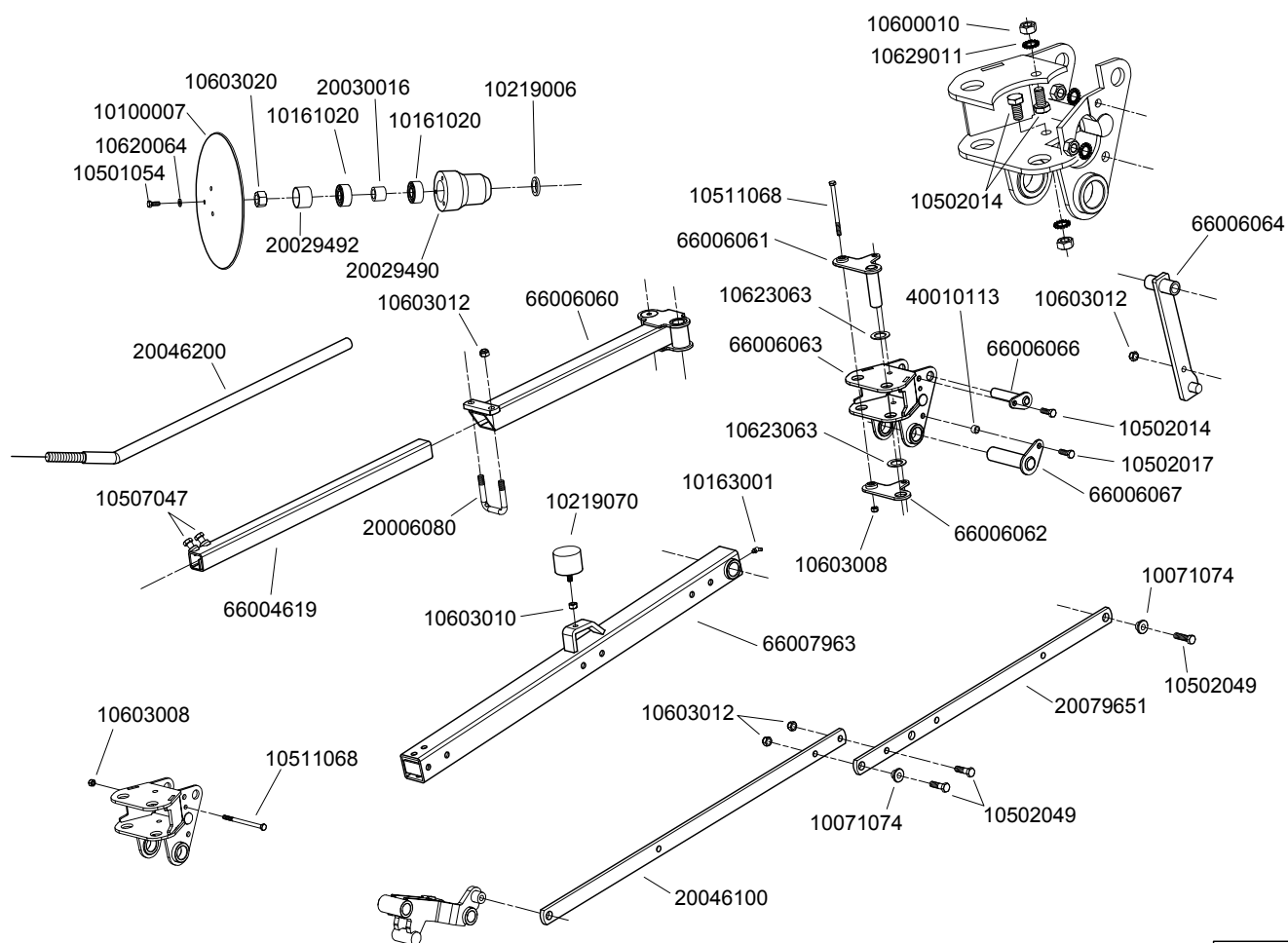
RAYONNEUR TFC 2 VB (3)



P03000350

Réf. OLD	Réf. NEW	Désignation	Réf. OLD	Réf. NEW	Désignation
1339	10071074	Bague d'articulation		20063830	Axe tige de vérin >2010
	10075135	Butée extérieur de rayonneur		20068590	Douille entretoise de vérin lg.15mm
10118	10163000	Graisseur droit M6		20077062	Axe de vérin - rayonneur TFC 2
	10172093	Goupille élastique Ø6 x 40		20079641	Plat de bridage / bras de rayonneur TFC 2
	10173020	Goupille élastique Ø8 x 40		20080521	Douille entretoise
	10173022	Goupille élastique Ø8 x 50		30512028	Vis H M10 x 110
1030	10179003	Épingle R210		66005440	Tube de guidage bras de rayonneur
	10180085	Vérin de rayonneur		66005441	Tube de guidage plié bras de rayonneur
4962	10183022	Étrangleur bi-directionnel 12 x 17 / 12 x 17		66005447	Axe Ø25mm blocage rayonneur
4595.a	10183065	Coude mâle 12L 12 x 17 cylindrique orientable		66006384	Bielle pivot de rayonneur >2010
11615	10219070	Butée caoutchouc		66006385	Bielle articulation de rayonneur >2010
	10512024	Vis H M10 x 70		66007963	Bras de rayonneur TFC 2
	10512054	Vis H M12 x 70		66008005	Embase vérin de rayonneur - TFC 2 VB
	10512057	Vis H M12 x 100			
	10600010	Écrou H M10			
	10603010	Écrou frein M10			
	10603012	Écrou frein M12			
	10603016	Écrou frein M16			
	10620095	Rondelle Ø10,5 x 27 x 2			
	10621053	Rondelle Ø13 x 30 x 3			
	10623051	Rondelle Ø26 x 36 x 2			
	10624001	Rondelle Ø30,5 x 47 x 2			
	10624014	Rondelle Ø31 x 41 x 1			
	10624015	Rondelle Ø31 x 41 x 1,5			
	10624016	Rondelle Ø31 x 41 x 2			
4501	10634019	Bride de serrage en V Ø16			
3529	20046150	Axe Ø25 lg.190mm (40090238)			
3527	20046180	Axe Ø30 lg.345mm (40090435)			
	20058180	Tube entretoise lg.25mm (40090393)			
	20061881	Entretoise de butée lg.10mm			
	20063800	Entretoise de calage lg.13mm			
	20063820	Tube entretoise lg.52mm			

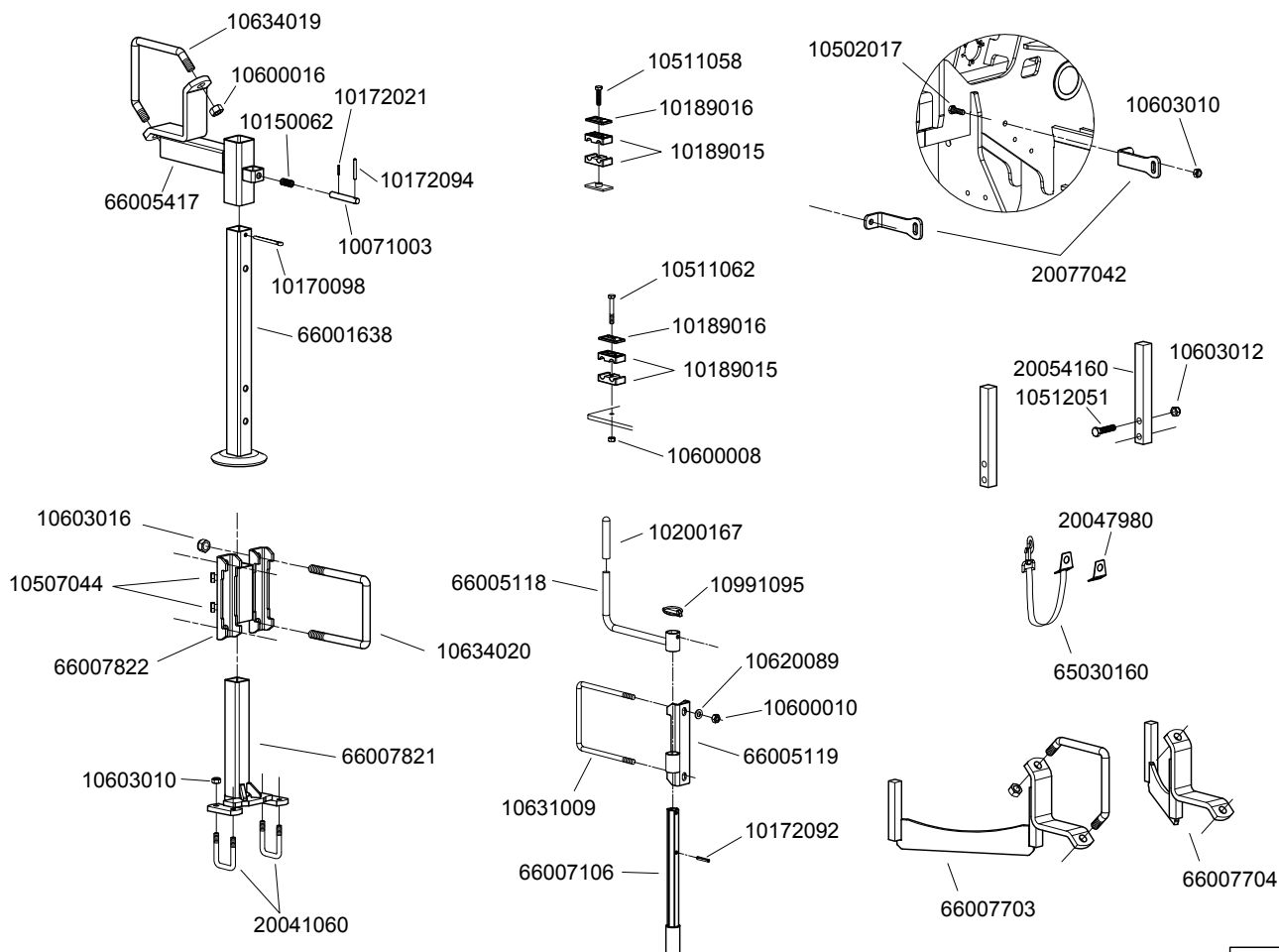
RAYONNEUR TFC 2 VB (4)



P03000360

Réf. OLD	Réf. NEW	Désignation	Réf. OLD	Réf. NEW	Désignation
11207	10100007	Disque de rayonneur		66006063	Pivot de rayonneur
1339	10071074	Bague d'articulation		66006064	Bielle d'articulation haute
7014.a	10161020	Roulement 3204 2RS		66006066	Axe de blocage bielle d'articulation haute
10118.a	10163001	Graisseur M6 à 45°		66006067	Axe d'articulation pivot de rayonneur
4556	10219006	Joint d'étanchéité		66007963	Bras de rayonneur TFC 2
11615	10219070	Butée caoutchouc			
	10501054	Vis H M8 x 20			
	10502014	Vis H M10 x 20			
	10502017	Vis H M10 x 30			
	10502049	Vis H M12 x 40			
	10507047	Vis H M12 x 30			
	10511068	Vis H M8 x 110			
	10600010	Ecrou H M10			
	10603008	Ecrou frein M8			
	10603010	Ecrou frein M10			
	10603012	Ecrou frein M12			
4506.a	10603020	Ecrou frein M20			
	10620064	Rondelle Ø8,5 x 16 x 2			
	10623063	Rondelle Ø26 x 41 x 2			
	10629011	Rondelle AZ Ø10			
4295	20006080	Bride en U Ø12mm (40130102)			
4555.1	20029490	Moyeu de disque rayonneur			
4473	20029492	Bague butée (40080018)			
4472	20030016	Entretoise de roulement (40090273)			
3532	20046100	Tirant inferieur de rayonneur			
3539	20046200	Axe de disque			
	20079651	Tirant supérieur de rayonneur TFC 2			
	40010113	Bague entretoise lg.10mm			
3538	66004619	Bras porte disque			
	66006060	Levier de rayonneur			
	66006061	Support axe et fusible			
	66006062	Contre plaque support fusible			

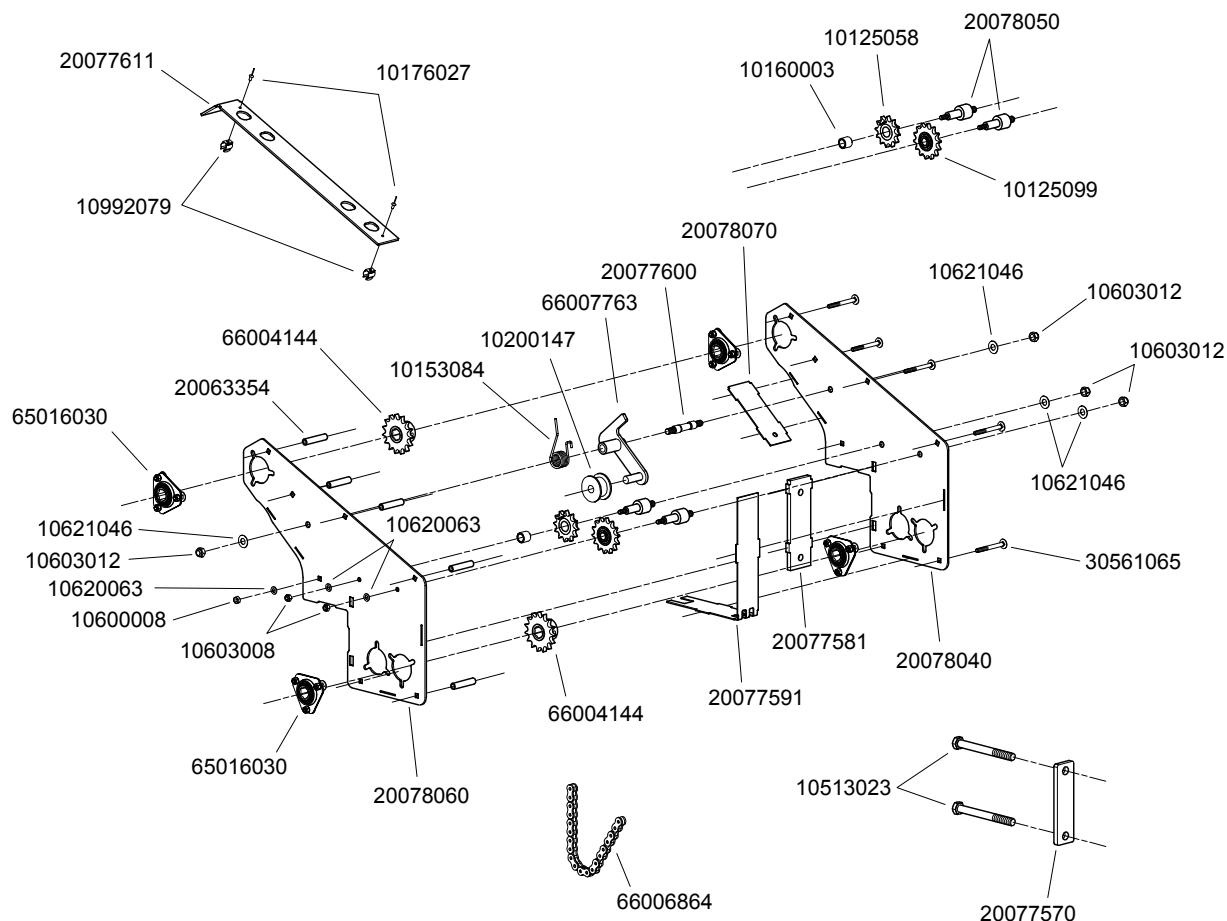
CHÂSSIS REPLIABLE TFC 2 2015 - divers accessoires



P05280090

Réf. OLD	Réf. NEW	Désignation	Réf. OLD	Réf. NEW	Désignation
11456	10071003	Axe de blocage béquille		66005119	Support pour clé
6904	10150062	Ressort (R145)		66005417	Support béquille
	10170098	Goupille fendue Ø6 x 70		66007106	Rallonge pour manivelle
	10172021	Goupille élastique Ø3 x 20		66007703	Support signalisation gauche - partie centrale TFC 2
	10172092	Goupille élastique Ø6 x 35		66007704	Support signalisation droit - partie centrale TFC 2
	10172094	Goupille élastique Ø6 x 45		66007821	Tube fourreau efface traces à peignes - TFC 2
	10189015	1/2 collier double 13 à visser		66007822	Support efface traces à peignes - TFC 2
	10189016	Plaque supérieur pour 1/2 collier double 13 à visser			
4895	10200167	Embout plastique rouge (Rond Ø14)			
	10502017	Vis H M10 x 30			
	10507044	Vis H M12 x 20			
	10511058	Vis H M8 x 35			
	10511062	Vis H M8 x 55			
	10512051	Vis H M12 x 50			
	10600008	Écrou H M8			
	10600010	Écrou H M10			
	10600016	Écrou H M16			
	10603010	Écrou frein M10			
	10603012	Écrou frein M12			
	10603016	Écrou frein M16			
	10620089	Rondelle Ø10,5 x 20 x 2			
4647	10631009	Bride de serrage en U Ø10			
4501	10634019	Bride de serrage en V Ø16			
4502	10634020	Bride de serrage en U Ø16			
6077	10991095	Goupille clips Ø6			
9471	20041060	Bride de serrage en U Ø10 (barre de 40) (40090207)			
	20047980	Attache de sangle			
	20054160	Support turbine			
	20077042	Équerre tirant de turbine MD TFC 2			
	65030160	Sangle rigide			
	66001638	Béquille de châssis			
	66005118	Manivelle pour clé			

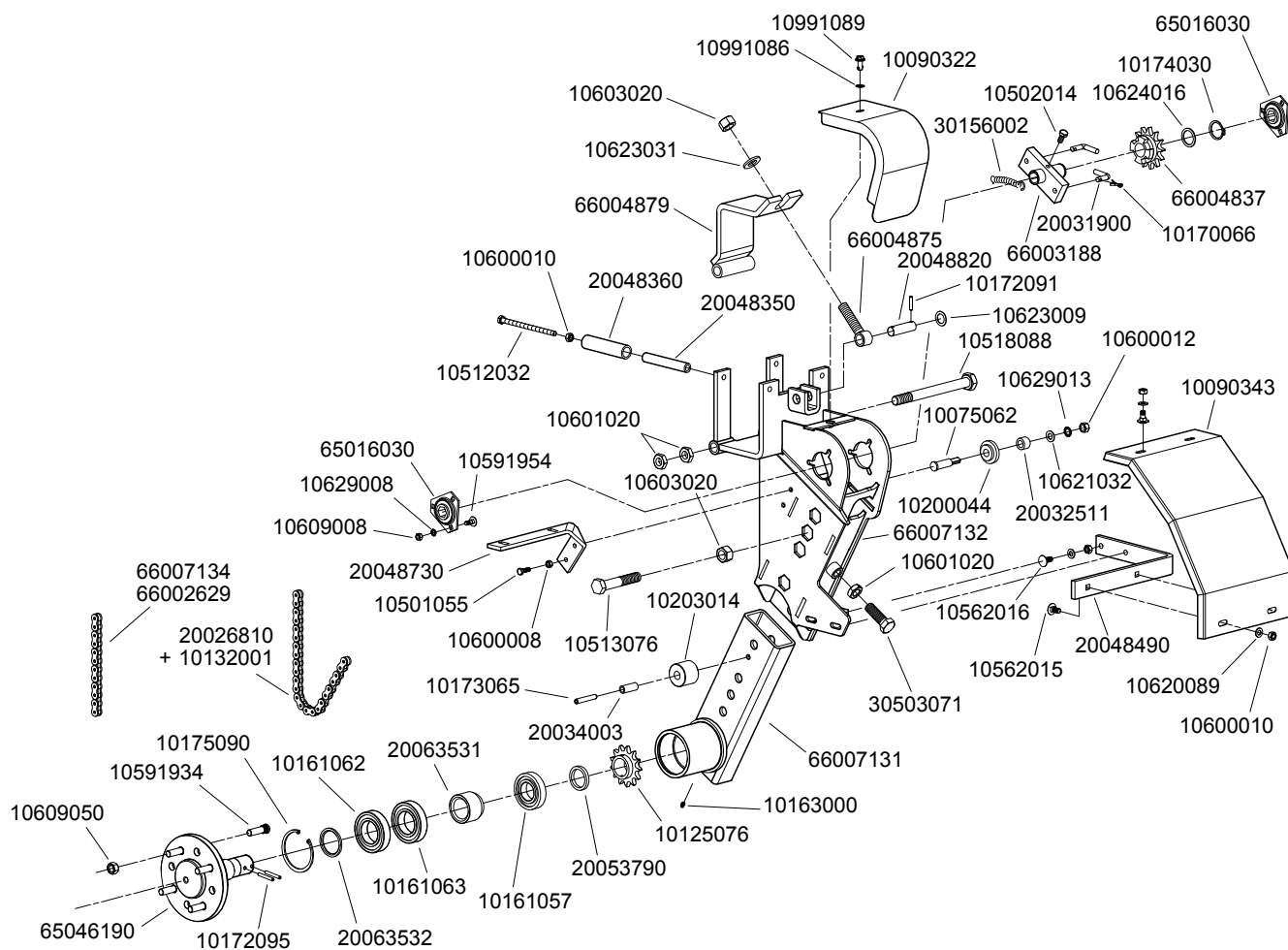
BOÎTE DE RENVOI - CHÂSSIS REPLIABLE TFC 2



P02000130

Réf. OLD	Réf. NEW	Désignation	Réf. OLD	Réf. NEW	Désignation
	10153084	Ressort			
	10176027	Rivet alu-ac tête plate Ø4.8 x 10			
4827	10200147	Galet tendeur			
	10513023	Vis H M16 x 160			
	10600008	Écrou H M8			
	10603008	Écrou frein M8			
	10603012	Écrou frein M12			
	10620063	Rondelle Ø8,5 x 16 x 1,5			
	10621046	Rondelle Ø13 x 27 x 2			
	10992079	Clips de fixation			
	20063354	Tube entretoise			
	20077570	Plaque contre bride - boîte de renvoi TFC 2			
	20077581	Plaque contre bride taraudée - boîte de renvoi TFC 2			
	20077591	Tôle arrière - boîte de renvoi TFC 2			
	20077600	Axe tendeur - boîte de renvoi TFC 2			
	20077611	Tôle couvercle - boîte de renvoi TFC 2			
	20078040	Tôle de flanc droit - boîte de renvoi TFC 2			
	20078060	Tôle de flanc gauche - boîte de renvoi TFC 2			
	20078070	Tôle supérieur - boîte de renvoi TFC 2			
	30561065	Vis TRCC M8 x 80			
4515	65016030	Palier tôle complet inox			
5150-15	66004144	Pignon interchangeable 15 dents (65009172)			
	66006864	Chaîne 11N 94 rouleaux			
	66007763	Tendeur de chaîne - boîte de renvoi TFC 2			

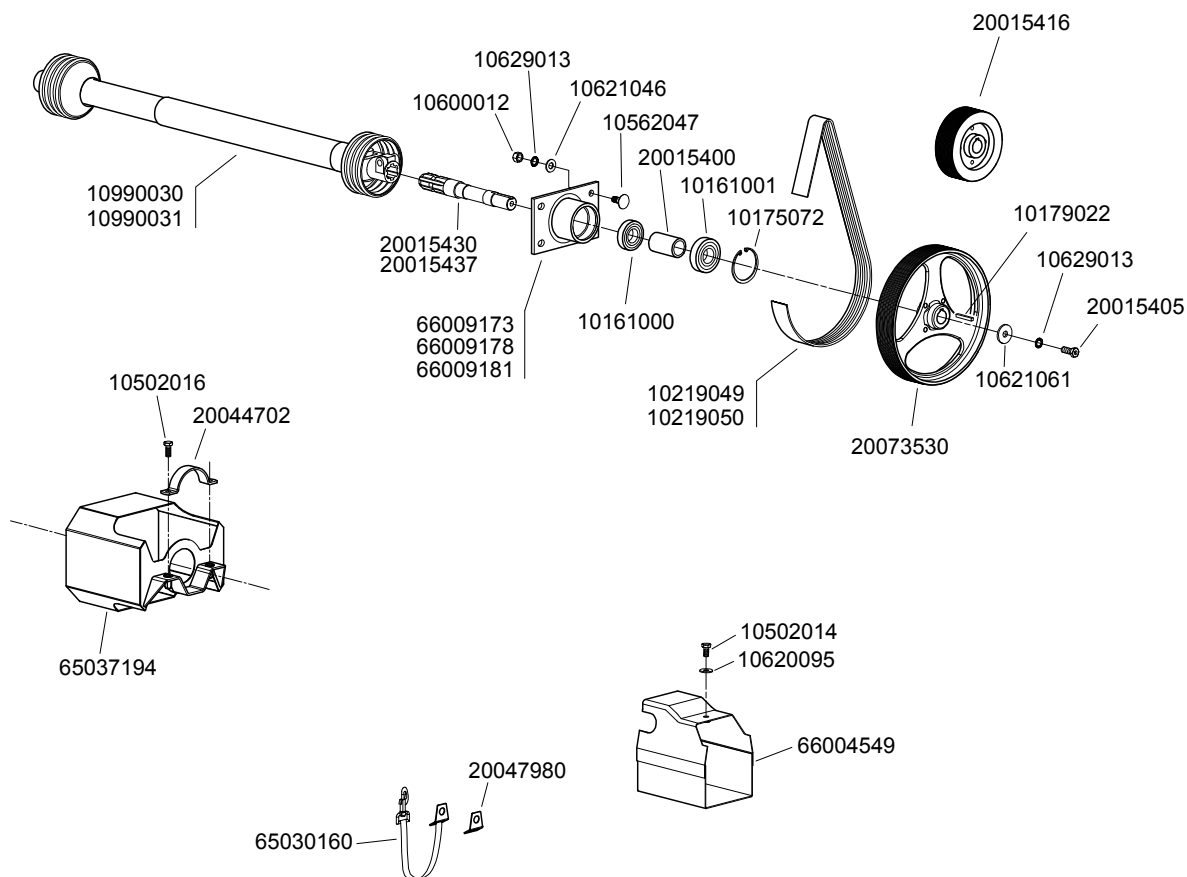
BLOC ROUE MOBILE ET RÉGLABLE R3 (1)



P02500101

Réf. OLD	Réf. NEW	Désignation	Réf. OLD	Réf. NEW	Désignation
	10075062	Axe galet tendeur de chaîne		10620089	Rondelle Ø10.5 x 20 x 2
	10090322	Cartier supérieur de bloc roue		10621032	Rondelle Ø13 x 24 x 2
	10090343	Garde boue bloc roue gauche		10623009	Rondelle Ø21 x 32 x 1
	10125076	Pignon moteur 13 dents		10623031	Rondelle Ø21 x 40 x 4
	10132001	Attache rapide 13N		10624016	Rondelle Ø31 x 41 x 2
	10161057	Roulement 6208 Z		10629008	Rondelle AZ Ø8
	10161062	Roulement 6210 Z		10629013	Rondelle AZ Ø12
	10161063	Roulement 6210		10991086	Rondelle 991W04-1BP
10118	10163000	Graisser droit M6		10991089	Clips de fermeture (Rep.6)
	10170066	Goupille fendue Ø5 x 35		20026810	Chaîne 13N 60 rouleaux
	10172091	Goupille élastique Ø6 x 30	4789	20031900	Broche sur crabot (40090174)
	10172095	Goupille élastique Ø6 x 50	11515.1	20032511	Entretoise (40020122)
	10173065	Goupille élastique Ø10 x 60		20034003	Tube entretoise (40090257)
6915	10174030	Anneau élastique ext. Ø30		20048350	Tube rond TE 12x20 lg.128
	10175090	Anneau élastique int. Ø90		20048360	Tube rond TE 22X30 lg.122
4319	10200044	Galet tendeur de chaîne (G50A)		20048490	Support garde boue
	10203014	Galet guide		20048730	Support garde boue supérieur gauche
	10501055	Vis H M8 x 25		20048820	Axe fixation vis de serrage
	10502014	Vis H M10 x 20		20053790	Bague entretoise (40090408)
	10512032	Vis H M10 x 160		20063531	Entretoise
	10513076	Vis H M20 x 90		20063532	Entretoise d'épaulement
	10518088	Vis H M20 x 220		30503071	Vis H M20 x 50
	10562015	Vis TRCC M10 x 22	5247	30156002	Ressort ralentisseur R65
	10562016	Vis TRCC M10 x 25	4515	65016030	Palier tôle complet inox
	10591934	Goujon M14 (pas fin 150) lg.50mm		65046190	Axe flasque Ø50-40
	10591954	Vis TRCC M8 x 22 inox		66002629	Chaîne 13N 10 rouleaux (+4cm)
	10600008	Écrou H M8	4788	66003188	Corps de crabot bloc roue (65009198)
	10600010	Écrou H M10		66004837	Pignon crabot débrayable (65009343)
	10600012	Écrou H M12		66004875	Tige filetée de serrage
	10601020	Écrou Hm M20		66004879	Bride de serrage pour bloc roue mobile et réglable
	10603020	Écrou frein M20		66007131	Tube moyeu avec axe flasque Ø50 « R3 »
	10609008	Écrou H M8 inox		66007132	Bloc roue mobile et réglable R3 gauche
	10609050	Écrou bombé H M14 (pas fin 150)		66007134	Chaîne 13N 10 rouleaux (+8cm)

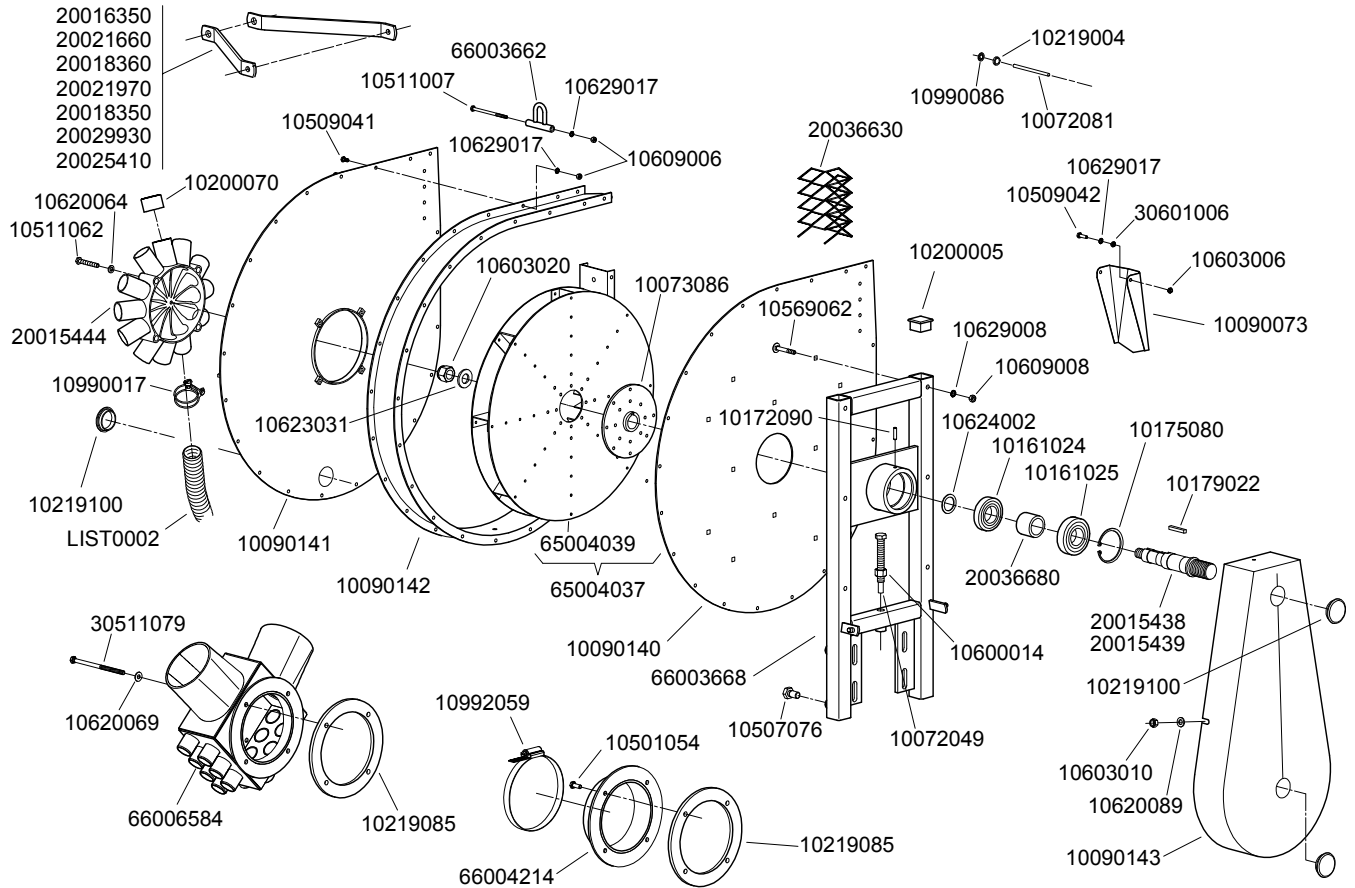
TURBINE MD (2)



P03520021

Réf. OLD	Réf. NEW	Désignation	Réf. OLD	Réf. NEW	Désignation
4407	10161000	Roulement (6206.2RS)			
4408	10161001	Roulement (6306.2RS)			
4409	10175072	Anneau élastique int. Ø72			
4437	10179022	Clavette 8 x 7 x 40			
4413.a	10219049	Courroie "poly V" 540 tr/min turbine GD 20g (1245J)			
4413.1a	10219050	Courroie "poly V" 1000 tr/min turbine GD 20g (991J)			
	10502014	Vis H M10 x 20			
	10502016	Vis H M10 x 25			
	10562047	Vis TRCC M12 x 30			
	10600012	Écrou Hu M12			
	10620095	Rondelle Ø10,5 x 27 x 2			
	10621046	Rondelle Ø13 x 27 x 2			
	10621061	Rondelle Ø13 x 40 x 4			
	10629013	Rondelle AZ Ø12			
4428	10990030	Cardan complet WALTERSCHEID lg.610mm			
4431	10990031	Cardan complet WALTERSCHEID lg.910mm			
4411	20015400	Tube entretoise de roulement palier inférieur			
4412.1a	20015416	Poulie 20 gorges Ø150 (1000 tr/min)			
4405.a	20015430	Axe inférieur de turbine lg.262mm			
4405.2a	20015437	Axe inférieur de turbine lg.362mm			
	20044702	Contre bride pour carter de turbine (40090236)			
	20047980	Attache de sangle			
	20073530	Poulie 20 gorges Ø290 (540 tr/min)			
	65030160	Sangle rigide largeur 25 lg.650mm			
	65037194	Carter protection de cardan TFC			
4434.4	66004549	Carter de protection de prise de force pour turbine			
4404.a	66009173	Palier inférieur de turbine GD (lg.115mm)			
4404.3	66009178	Palier inférieur de turbine GD (lg. 212mm)			
4404.2	66009181	Palier inférieur de turbine STD (lg. 362mm)			

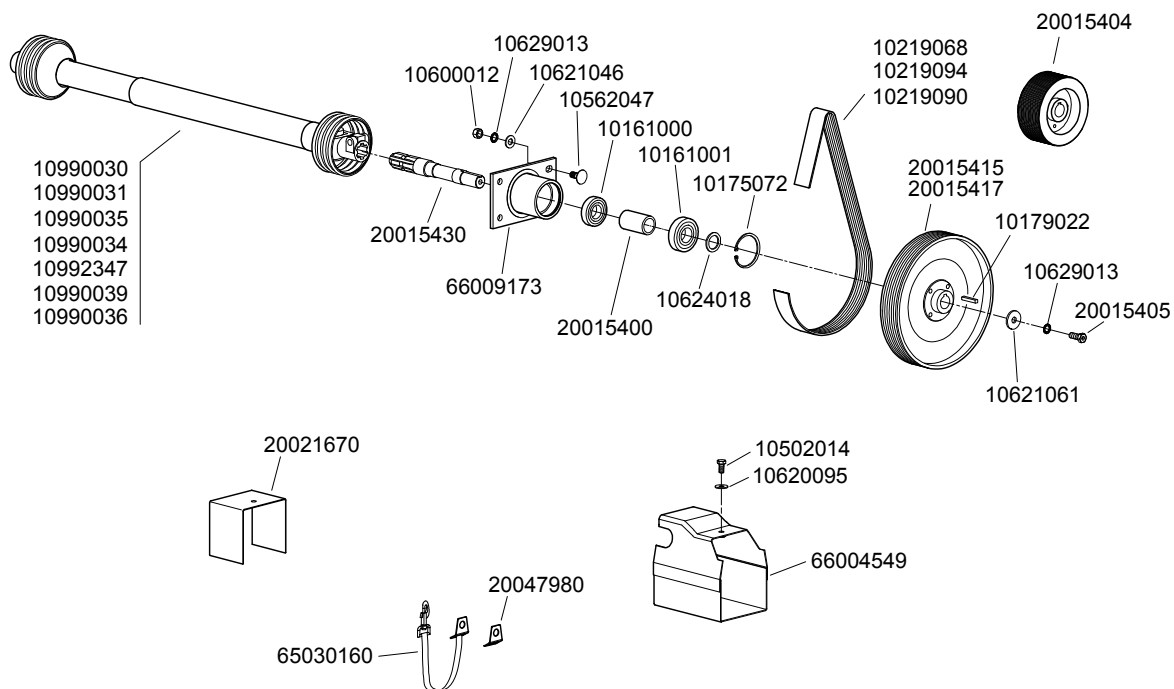
TURBINE TGD (1)



P03540010

Réf. OLD	Réf. NEW	Désignation	Réf. OLD	Réf. NEW	Désignation
4440	10072049	Vis de tension de courroie		10620069	Rondelle Ø8,5 x 20 x 1,5
4455	10072081	Axe de clapet de turbine		10620089	Rondelle Ø10,5 x 20 x 2
4245	10073086	Moyeu de turbine TGD (40090133)		10623031	Rondelle Ø21 x 40 x 4
4429-a	10090073	Clapet supérieur de turbine		10624002	Rondelle Ø30 x 42 x 2
4241	10090140	Demi-carter côté courroie de turbine TGD		10629008	Rondelle AZ Ø8 inox
4242.a	10090141	Demi-carter côté goulotte de turbine TGD		10629017	Rondelle AZ Ø6 inox
4243	10090142	Carter centrale de turbine TGD	4453	10990017	Collier de tuyau
4250.a	10090143	Carter de courroie pour turbine TGD (20 gorges)	6090	10990086	Anneau d'arrêt Ø6
4251	10161024	Roulement Ø extérieur 72 mm (6207 2RS)		10992059	Collier de serrage Ø150mm à 170mm
4252	10161025	Roulement Ø extérieur 80 mm (6307 2RS)	4248	20015438	Axe supérieur de turbine TGD 540 tr/min (20 gorges)
	10172090	Goupille élastique Ø6 x 25	4248.1	20015439	Axe supérieur de turbine TGD 540 tr/min (25 gorges)
4246	10175080	Anneau élastique int. Ø80	4450	20015444	Bloc goulotte 12 sorties (plastique)
4437	10179022	Clavette inférieure	4532	20016350	Bras de renfort turbine,
9525	10200005	Bouchon embout de barre	4532.4	20018350	Bras de renfort turbine, (30x6 L 435)
4451	10200070	Bouchon de goulotte Ø40	4532.2	20018360	Bras de renfort turbine, (30x6 L 490)
6089	10219004	Rondelle frein	4532.1	20021660	Bras de renfort turbine, (30x6 L 340)
	10219085	Joint caoutchouc pour embout de turbine Ø125	4532.3	20021970	Bras de renfort turbine, (35x10 L 620)
	10219100	Bouchon de carter de turbine	4532.6	20025410	Bras de renfort turbine (Nb impair sur double barre)
	10501054	Vis H M8 x 20	4532.5	20029930	Bras de renfort turbine (Nb impair sur mono-barre)
	10507076	Vis H M14 x 25	4254	20036630	Grille de protection pour turbine TGD (40090419)
	10509041	Vis H M6 x 12 inox	4247	20036680	Tube entretoise de roulement
	10509042	Vis H M6 x 20 inox		30511079	Vis H M8 x 150
	10511007	Vis H M6 x 100		30601006	Écrou Hm M6
	10511062	Vis H M8 x 55	4244.co	65004037	Roue de turbine avec moyeu TGD
	10569062	Vis TRCC M8 x 55 inox	4244	65004039	Roue de turbine TGD
	10600014	Écrou H M14	4253	66003662	Anneau de levage pour turbine TGD
	10603006	Écrou frein M6	4240	66003668	Corps de turbine TGD
	10603010	Écrou frein M10		66004214	Sortie de turbine Ø160mm lg.50mm
	10603020	Écrou frein M20		66006584	Goulotte 14S Ø35 et 2S Ø121
	10609006	Écrou H M6 inox			
	10609008	Écrou H M8 inox		LIST0002	diverses longueurs « tuyau d'aspiration Ø40 »
	10620064	Rondelle Ø8,5 x 16 x 2			

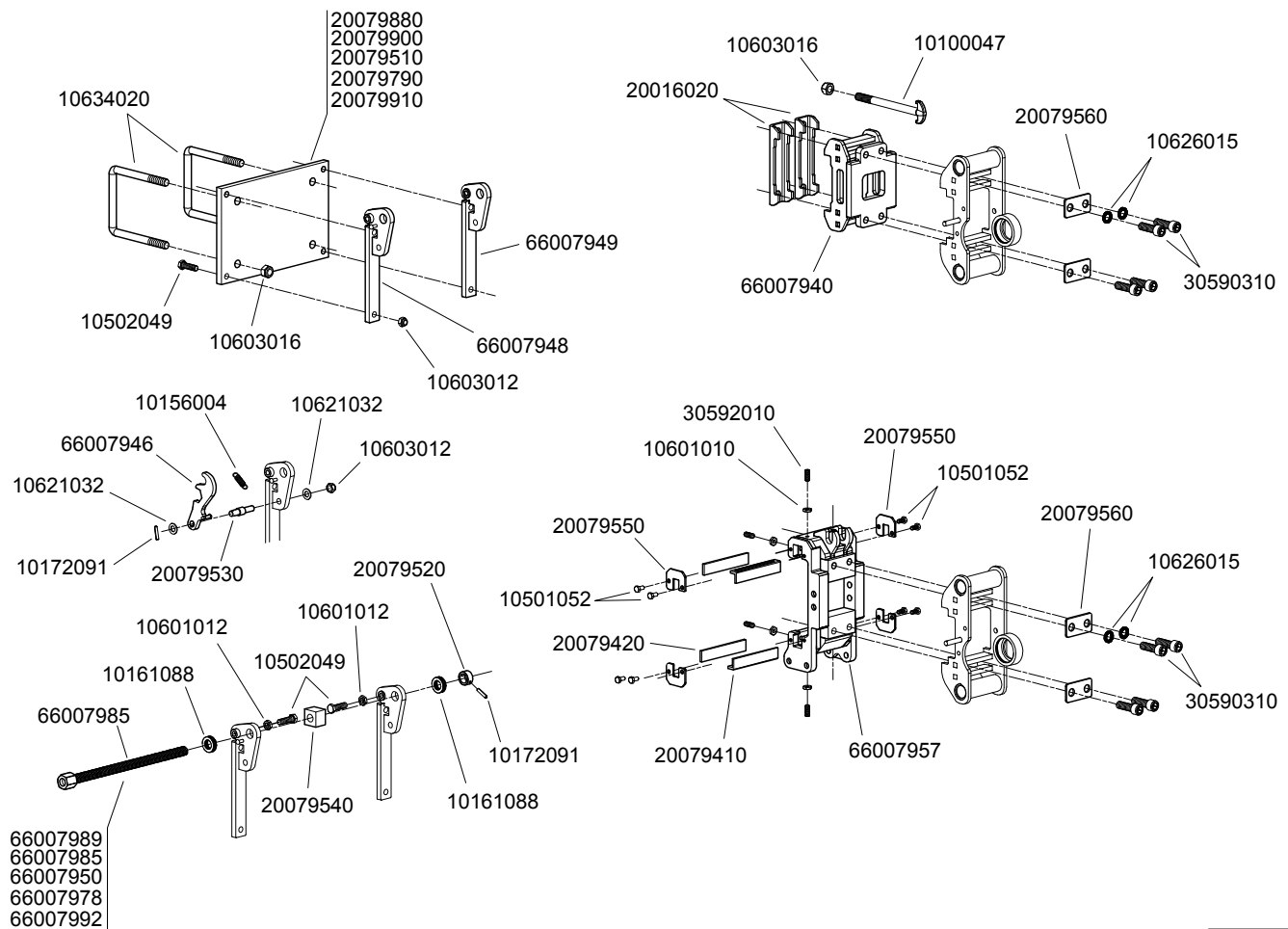
TURBINE TGD (2)



P03540020

Réf. OLD	Réf. NEW	Désignation	Réf. OLD	Réf. NEW	Désignation
4407	10161000	Roulement Ø extérieur 62 mm (6206 2RS)	4404-a	66009173	Palier inférieur de turbine Lg.112mm
4408	10161001	Roulement Ø extérieur 72 mm (6306 2RS)			
4409	10175072	Anneau élastique int. Ø72			
4437	10179022	Clavette inférieure			
4249	10219068	Courroie "poly V" 540 tr/min 20 gorges (1340J)			
4249.2	10219090	Courroie "poly V" 540 tr/min 25 gorges (1335J)			
4249.3	10219094	Courroie "poly V" 25 gorges (1092J25)			
	10502014	Vis H M10 x 20			
	10562047	Vis H M12 x 30			
	10600012	Écrou H M12			
	10620095	Rondelle Ø10,5 x 27 x 2			
	10621046	Rondelle Ø13 x 27 x 2			
	10621061	Rondelle Ø13 x 40 x 4			
	10624018	Rondelle Ø31 x 41 x 3			
	10629013	Rondelle AZ Ø12			
4428	10990030	Cardan complet WALTERSCHEID lg.610mm			
4431	10990031	Cardan complet WALTERSCHEID lg.910mm			
4435	10990034	Cardan complet WALTERSCHEID lg.1310mm			
4432	10990035	Cardan complet homocinétique lg.1310mm			
4448	10990036	Cardan complet de roue libre (pour herse animé)			
4447	10990039	Cardan complet spécial 6/8 cannelures lg.610			
4436	10992347	Cardan complet 21 cannelures (1000 tr/mn)			
4411	20015400	Tube entretoise de roulement palier inférieur			
4412.1b	20015404	Poulie turbine 1000 tr/min GD Øext.150 (25 G)			
	20015405	Vis H M12 x 30 + pt de centre (40090315)			
4412-a	20015415	Poulie turbine 540 tr/min GD Øext.290 (20 G)			
4412.b	20015417	Poulie turbine 540 tr/min GD Øext.290 (25 G)			
4405-a	20015430	Axe inférieur de turbine lg.262mm			
4434.3	20021670	Tôle protectrice			
	20047980	Attache de sangle			
	65030160	Sangle rigide largeur 25 lg.650mm			
4434-4	66004549	Carter de protection de prise de force pour turbine			

ENSEMBLE COULISSEMENT POUR ÉLÉMENT - SEMOIR MIXTE



P04020130

Réf. OLD	Réf. NEW	Désignation	Réf. OLD	Réf. NEW	Désignation
6968.1	10100047	Boulon complet avec écrou de tête d'élément		66007957	Tête de fixation pour glissière
9178	10156004	Ressort R66F		66007978	Tige de déplacement - 175 à 200mm
	10161088	Butée à billes		66007985	Tige de déplacement - 75 à 100mm
	10172091	Goupille élastique Ø6 x 30		66007989	Tige de déplacement - 75 à 100mm
	10501052	Vis H M8 x 16		66007992	Tige de déplacement - 225 à 250mm
	10502049	Vis H M12 x 40			
	10601010	Écrou Hm M10			
	10601012	Écrou Hm M12			
	10603012	Écrou H M12			
	10603016	Écrou H M16			
	10621032	Rondelle Ø13 x 24 x 2			
	10626015	Rondelle Ø17 x 25,4 x 3,4			
4502	10634020	Bride de serrage en U Ø16			
6969	20016020	Contre bride de fixation			
	20079420	Plat de guidage pour glissière			
	20079510	Plat de déplacement - 125 à 150 mm			
	20079520	Douille de fermeture pour système de glissière			
	20079530	Pivot de crochet pour système de glissière			
	20079540	Noix carré pour système de glissière			
	20079550	Plaque de fermeture pour glissière			
	20079560	Plaque de fixation tête mixte			
	20079790	Plat de déplacement - 175 à 200 mm			
	20079880	Plat de déplacement - 25 à 50 mm			
	20079900	Plat de déplacement - 75 à 100 mm			
	20079910	Plat de déplacement - 225 à 250 mm			
	30590310	Vis CHC M16 x 50			
	30592010	Vis STHC M10 x 25 bout plat inox			
	66007940	Tête fixe avec déport 75mm			
	66007946	Crochet de verrouillage gauche pour glissière			
	66007948	Support de butée gauche pour glissière			
	66007949	Support de butée droit pour glissière			
	66007950	Tige de déplacement - 125 à 150mm			

... et pour tous vos travaux de binage et sarclage

Consultez-nous !

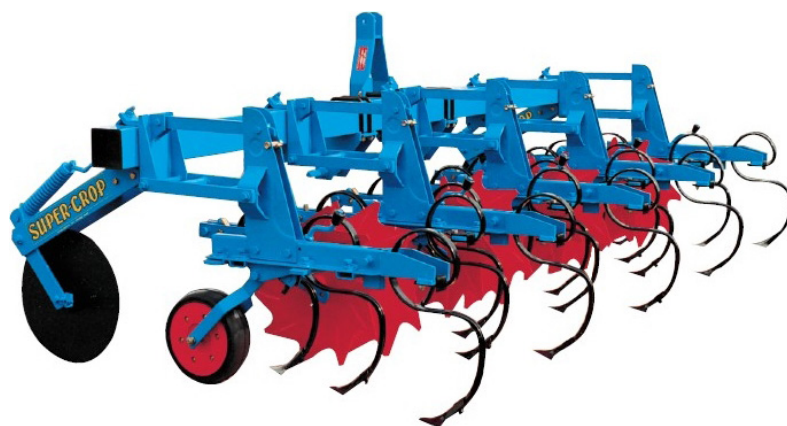
... and for all your cultivating and hoeing.

Please consult us !

Les bineuses

The cultivators

SUPER-CROP



MONOSEM

COMPAGNIE COMMERCIALE RIBOULEAU

15, rue Beaujon – 75008 PARIS

Usines – Technique – Recherche – Informations
12, rue Edmond Riboulet – 79240 LARGEASSE France
TEL. 05 49 81 50 00 – FAX. 05 49 72 09 70

www.monosem.com

Revendeur :