

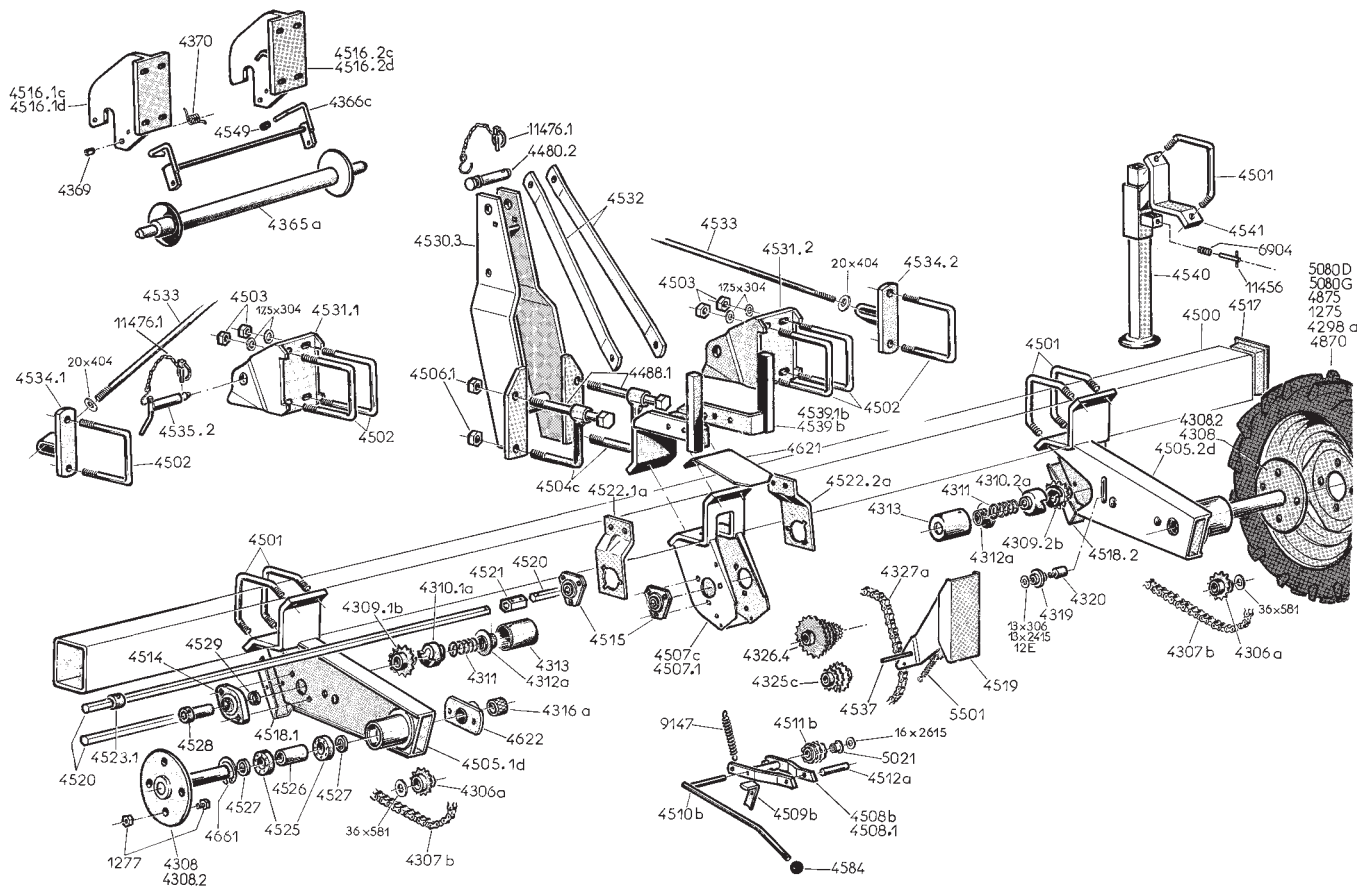
Ersatzteilliste MONOSEM NG Plus 3

Ausgabe 2005

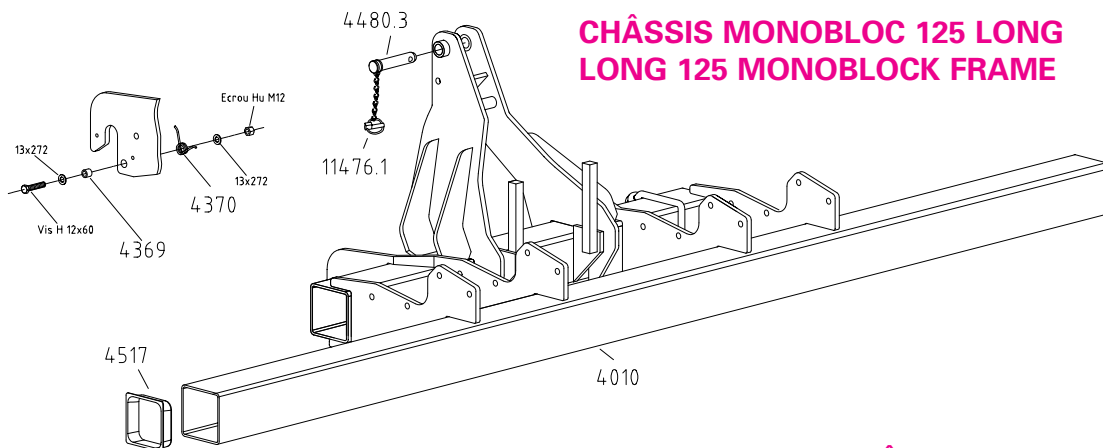


**Vertrieb: farmtec Trautmann - Biberger - 84051 Altheim - Tel.: 08703/905440
Fax: 08703/9054444 - Email: info@farmtec.de - Internet: www.farmtec.de**

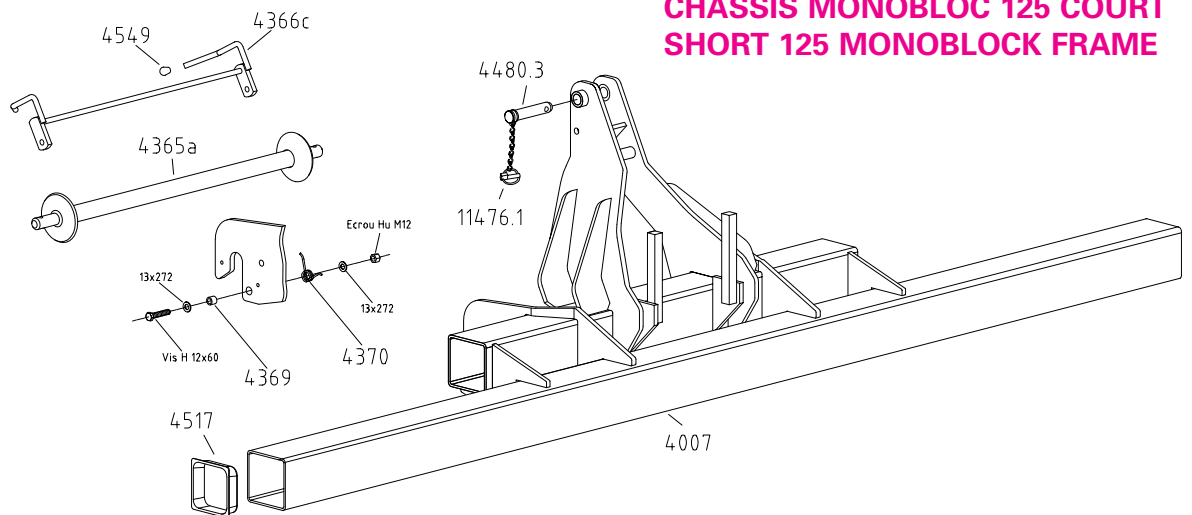
CHÂSSIS RIGIDE PORTÉ - MOUNTED FRAME



CHÂSSIS MONOBLOC 125 LONG LONG 125 MONOBLOCK FRAME



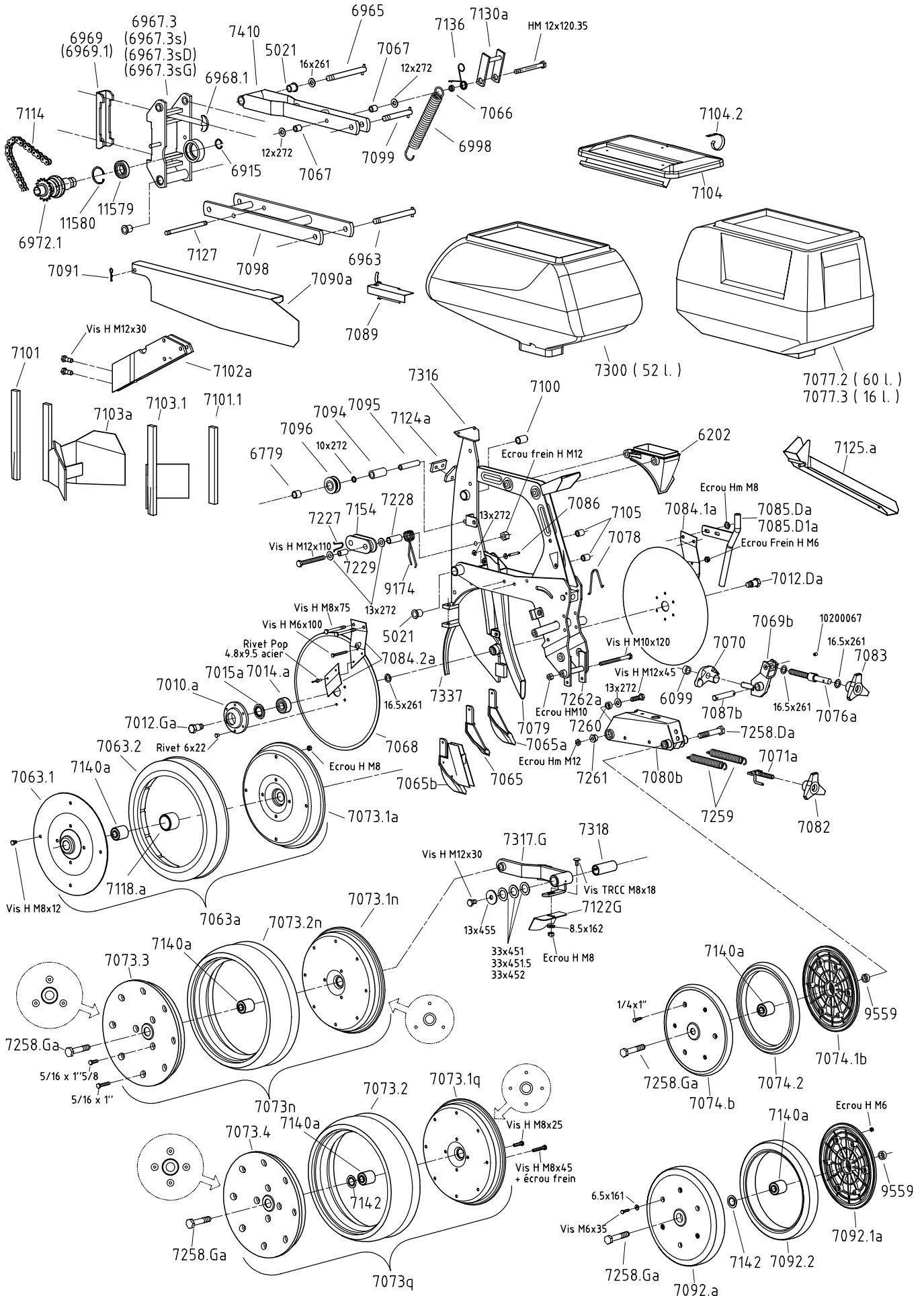
CHÂSSIS MONOBLOC 125 COURT SHORT 125 MONOBLOCK FRAME



Rép.	Désignation	Rép.	Désignation
1275	Roue pneu complète 500 x 15 T33 (largeur 120 mm)		Jante seule déport 0
1275.1	Pneu seul	4870.3	Jante seule déport 20 mm
1275.2	Chambre à air seule	4875	Roue pneu 6,5 x 80 x 15 déport 20 mm
1275.3	Jante seule	4875.1	Jante seule déport 20 mm
1277	Boulon de roue pneu 14/30 ou 14/35 complet (à préciser)	5021	Bague autolubrifiante (B25)
4007	Châssis monobloc 125 court l = 3 m	5080 D	Roue complète 26 x 12,00 - 12 (droite)
4008	Châssis monobloc 125 court l = 4,50 m	5080 G	Roue complète 26 x 12,00 - 12 (gauche)
4010	Châssis monobloc 125 long l = 3 m	5080 1	Pneu seul 26 x 12,00 - 12
4011	Châssis monobloc 125 long l = 4,50 m	5080 2	Jante seule
4306 a	Pignon inférieur de bloc roue (13 dents)	5501	Ressort (R125)
4307 b	Chaîne de bloc roue (52 rouleaux)	6904	Ressort de béquille (R145)
4308	Axe standard de bloc roue	9147	Ressort de tendeur de boîte de distances (R127)
4308.1	Axe long spécial AFS	11456	Axe de blocage de béquille
4308.2	Axe roue flasque pour roue 26 x 12,00 - 12	11476.1	Goupille clip Ø 9 mm avec chaînette
4309.1b	Crabot pignon pour bloc roue avec roue à gauche (13 dents)		
4309.2b	Crabot pignon pour bloc roue avec roue à droite (13 dents)		
4310.1a	Crabot 6 pans pour bloc roue avec roue à gauche		
4310.2a	Crabot 6 pans pour bloc roue avec roue à droite		
4311	Ressort de crabot (R96)		
4311.1	Ressort spécial de crabot AFS		
4312 a	Bague d'arrêt de ressort crabot		
4313	Tube cache-crabot		
4313.1	Tube cache-crabot spécial AFS		
4316 a	Bague bronze B66 (spécial AFS)		
4319	Galet tendeur de chaîne sur bloc roue (G50A)		
4320	Axe de galet tendeur sur bloc roue (A 17)		
4325 c	Pignon moteur standard de boîte de distances (T413 B) (10-12-14 dents)		
4325.1	Pignon moteur spécial pour boîte étroite (mini-rangs 25-30) (10-12-14 d.)		
4326.4	Pignon baladeur monobloc 6 dentures (10-11-13-17-19-21 dents)		
4326.1d	Pignon baladeur 3 gdes dentures spécial pour boîte étroite (17-19-21 dents)		
4326.3	Pignon baladeur 3 petites dentures spécial pour boîte étroite (10-11-13 d.)		
4327 a	Chaîne de boîte de distances (36 rouleaux)		
4365.3	Axe d'attelage semi-auto court Longueur 820		
4365 a	Axe d'attelage semi-automatique Longueur 960		
4366. 1	Taquet d'axe d'attelage pour axe Longueur 820		
4366 c	Taquet d'axe d'attelage		
4369	Douille d'articulation taquet d'attelage		
4370	Ressort de taquet		
4480.2	Axe de 3e pt. central Ø 25 avec chaînette		
4480.3	Axe long de 3e point (monobloc)		
4488.1	Vis M 24 x 200 (qualité 10-9) (avec écrou)		
4500	Barre porte-outils tube carré 127 x 127 mm (préciser la longueur)		
4501	Bride de serrage en V (fil Ø 16 mm)		
4502	Bride de serrage en U (fil Ø 16 mm)		
4503	Ecrou frein Ø 16 mm		
4504 c	Bride de serrage (avec écrou) Ø 24 mm		
4505 1d	Bloc roue de châssis pour roue à gauche du bloc		
4505 2d	Bloc roue de châssis pour roue à droite du bloc		
4506.1	Ecrou frein Ø 24 mm		
4507 c	Carter nu de boîte de distances standard		
4507.1	Carter nu de boîte spéciale étroite (mini-rangs)		
4508 b	Tendeur nu de boîte de distances standard		
4508.1	Tendeur nu de boîte spéciale étroite (mini-rangs)		
4509 b	Taquet de tendeur		
4510 b	Levier d'articulation de tendeur		
4511 b	Galet tendeur de boîte de distances		
4512 a	Axe de galet tendeur		
4514	Palier fonte complet avec roulement		
4514.1	Roulement seul réf. GAY 30 NPPB		
4514.2	Palier fonte seul réf. LCTE 06		
4515	Palier tôle complet avec roulement		
4515.1	Roulement seul réf. 205 KRRB AH02		
4515.2	Flasques tôle seules (les 2) réf. 52 MSTR		
4516.1c	Plaque latérale d'attelage semi-auto côté gauche		
4516.2c	Plaque latérale d'attelage semi-auto côté droit		
4516.1d	Plaque d'attelage semi-auto côté gauche (déport + 70)		
4516.2d	Plaque d'attelage semi-auto côté droit (déport + 70)		
4517	Embout de barre porte-outils		
4518.1	Carter avant de bloc roue avec roue à gauche		
4518.2	Carter avant de bloc roue avec roue à droite		
4519	Carter basculant de boîte de distances		
4520	Axe 6 pans de châssis (Préciser la longueur)		
4521	Tube de jonction d'axes 6 pans		
4522.1a	Support palier seul côté gauche		
4522.2a	Support palier seul côté droit		
4523.1	Bague d'arrêt d'axe 6 pans		
4525	Roulement à billes de bloc roue réf. 6007-Z		
4526	Bague entretoise intérieure de roulements		
4527	Bague entretoise extérieure de roulements		
4528	Tube de palier fonte sur bloc roue		
4529	Tube entretoise sur bloc roue		
4530.3	Bloc central d'attelage 3 points		
4530.2	Bloc central d'attelage 3 points renforcé (plaques 4 trous)		
4531.1	Bloc latéral d'attelage 3 points côté gauche		
4531.2	Bloc latéral d'attelage 3 points côté droit		
4532	Tirant arrière d'attelage		
4533	Tirant latéral d'attelage		
4534.1	Bride de tirant latéral côté gauche		
4534.2	Bride de tirant latéral côté droit		
4535.1	Broche d'attelage (Ø 22 mm) n° 1		
4535.2	Broche d'attelage (Ø 28 mm) n° 2		
4537	Axe de carter basculant de boîte		
4539 b	Bloc support turbine		
4539.1b	Contre-bride boîte de distances avec attelage avancé		
4540	Béquille de châssis		
4541	Support béquille de châssis		
4549	Embout plastique de protection		
4584	Boule de manoeuvre		
4621	Couvercle boîte de distances		
4622	Palier complémentaire spécial AFS		
4661	Circlip référence i 62		
4870	Roue pneu complète de repliable 6,5 x 80 x 15 déport 0 (sur bloc roue réglable)		
4870.1	Pneu seul		
4870.2	Chambre à air seule		

Rép.	Désignation	Rép.	Désignation
1339	Bague d'articulation (B11)	4483 a	Bride de déport de rayonneur
3500	Vérin 30 x 60 C475	4501	Bride en V Ø 16
3500.1	Pochette de joints de vérin 30 x 60	4502	Bride de serrage en U (fil Ø 16 mm)
3501	Bras primaire rayonneur N	4503	Ecrou frein Ø 16
3502	Crochet de verrouillage rayonneur N	4504.1	Bride en U Ø 20
3503	Bras secondaire rayonneur N	4506 a	Ecrou frein Ø 20
3504	Embase de rayonneur N	4532	Bras de renfort de turbine, pour repliable double barres
3505	Axe de crochet de verrouillage	4532.1	Bras de renfort de turbine, pour attelage 3 pts standard, semoir couplé et rigide double barres sans fertiliseur (30 x 6 L 340)
3506	Axe de pied de bras primaire rayonneur N		
3507	Axe de tête de vérin rayonneur N	4532.2	Bras renfort de turbine pour semoir rigide double barres avec fertiliseurs (30 x 6 L 480)
3508	Axe de pied de vérin rayonneur N		
3509	Raccord équerre 18 x 1,5 / 18 x 1,5	4532.3	Bras renfort de turbine, châssis traîné (35 x 10 L 620)
4238	Roue de turbine G.D. alu	4532.4	Bras renfort de turbine, pour châssis repliable compact (30 x 6 L 435)
4239	Moyeu de roue de turbine G.D. alu	4532.5	Bras renfort de turbine (nbr. impair sur monobarre) L : 305
4268 D	Bras de rayonneur droit H 00 châssis 3 m	4532.6	Bras renfort de turbine (nbr. impair sur double barre)
4268 G	Bras de rayonneur gauche H 00 châssis 3 m	4543.1b	Support rayonneur manuel côté gauche (axe Ø 30)
4269 D	Chape de rayonneur droit H 00	4543.2b	Support rayonneur manuel côté droit (axe Ø 30)
4269 G	Chape de rayonneur gauche H 00	4544 a	Guide corde pour rayonneur manuel
4270	Bague de blocage (transport)	4549	Embout plastique
4273	Chape sur bras rayonneur manuel à disque	4550	Support rayonneur pour châssis 4,50 m - 6,10 m
4274	Cale de support disque	4551	Plaque contre-bride de support rayonneur
4275	Support disque rayonneur manuel	4552.1	Cadre simple de rayonneur hydraulique longueur 1,05 m
4280	Corps d'inverseur automatique	4552.2	Cadre simple de rayonneur hydraulique longueur 1,40 m
4281	Bras d'inverseur automatique	4553.1	Tube femelle de rayonneur longueur 2 m
4282	Crochet d'inverseur automatique	4553.2	Tube femelle de rayonneur longueur 1,20 m
4283	Mailion d'inverseur automatique	4553.3	Tube femelle de rayonneur longueur 1 m
4284	Palonnier d'inverseur automatique	4554.1a	Tube mâle de rayonneur longueur 1,80 m (moyeu à roulements)
4285	Bras de palonnier	4554.2a	Tube mâle de rayonneur longueur 1,00 m (moyeu à roulements)
4286	Entretoise	4555	Moyeu de disque rayonneur
4290	Goulotte 2 sorties spéciale ferti. 950 l.	4555.1	Moyeu de disque rayonneur (pour montage avec roulements)
4291	Tuyau Ø 76 L : 0,80 m	4556	Joint d'étanchéité sur moyeu de disque
4292	Collier de serrage Ø 60 à 145 mm	4557	Axe d'articulation de cadre simple de rayonneur
4295	Bride en U de 50	4557.1	Axe d'articulation de cadre
4335	Boule de levier (B21)	4558	Axe inférieur de vérin de rayonneur
4350 d	Bras de rayonneur manuel châssis 3 m (axe Ø 30)	4559	Vérin de rayonneur de châssis large
4350.1d	Bras de rayonneur manuel châssis 3,80 m - 4,50 m (axe Ø 30)	4559.1	Joint de vérin de rayonneur (jeu complet)
4351 b	Bras de sabot de rayonneur manuel	4560	Douille entretoise de vérin
4352	Sabot de rayonneur (Z13C)	4561	Tube écrou sur vérin de rayonneur de châssis large
4353	Soc de sabot de rayonneur	4562	Contre-écrou Ø 30 mm
4354 Db	Chape de réglage de bras de sabot	4564	Rondelle d'arrêt
4354 Gb	Chape de réglage de bras de sabot	4566	Vérin de rayonneur de châssis de 3 m
4355.1	Corde de rayonneur manuel pour châssis 3 m	4566.1	Joint de vérin de rayonneur (jeu complet)
4355.2	Filin acier de rayonneur sur châssis 3 m	4567	Tige écrou sur vérin de rayonneur de châssis de 3 m
4356	Ressort d'inverseur (R3)	4589	Pastille ralentisseur de débit
4357 a	Bras de commande d'inverseur manuel	4591	Robinet 3 voies pour commande rayonneur
4358	Chapeau de ressort d'inverseur manuel	4595 a	Raccord équerre 12 x 17/18 x 1,5
4359 a	Support inverseur manuel	4596 a	Raccord 12 x 17/18 x 1,5
4360	Galet de corde sur inverseur (G40)	4600 a	Raccord à écrou tournant 12 x 17 - 18 x 1,5
4361	Bride de réglage de bras de disque (B37)	4607	Bouchon hydraulique 3/8
4400.1	Corps de support turbine	4954	Cadre de rayonneur longueur 1,30 m > 98
4400.1a	Corps de support turbine grand débit	4955.1	Tube intermédiaire de 50 longueur 1,25 m
4401 b	Demi-carter côté courroie de turbine standard	4955.2	Tube intermédiaire de 50 longueur 2,25 m
4402 b	Demi-carter côté goulotte de turbine standard	4955.3	Tube intermédiaire de 50 longueur 0,98 m
4402 c	Demi-carter turbine grand débit côté goulotte	4956.1	Tube 40 x 40 longueur 1,30 m
4403 b	Roue de turbine standard	4956.2	Tube 40 x 40 longueur 1,80 m
4403 d	Roue de turbine grand débit (double cloison) alu complète	4956.3	Tube 40 x 40 longueur 0,90 m
4404	Palier inférieur de turbine standard	4957	Axe porte disque
4404 a	Palier inférieur de turbine grand débit	4958	Collier d'escamotage
4405 a	Axe inférieur de turbine	4959	Support cadre de rayonneur > 98
4407	Roulement Ø extérieur 62 mm (6206 2 RS)	4960	Ressort amortisseur
4408	Roulement Ø extérieur 72 mm (6306 2 RS)	4961	Axe inférieur de vérin
4409	Circlip de roulement (72 i)	4962	Ralentisseur réglable bi-direction (12/17)
4410 a	Tube entretoise de roulements	4963	Raccord 12/17 - 12/17
4411	Tube entretoise de roulements	4964	Rondelle joint BS 16
4412	Poulie de turbine 540 tr/mn (S 193) (standard) Ø 250	5627	Coupelle pour amortisseur
4412.1	Poulie de turbine 1 000 tr/mn (S 193.1)	6089	Rondelle frein caoutchouc
4412 a	Poulie de turbine 540 tr/mn grand débit Ø ext. 290	6090	Circlip d'arrêt Ø 6 mm
4412.1a	Poulie de turbine 1 000 tr/mn grand débit Ø ext. 150	6869	Serre-câble rayonneur
4413	Courroie "Poly V" 540 et 450 tr/mn (1168 J) de turbine	7014 a	Roulement 3204 2RS
4413.1	Courroie "Poly V" 1 000 tr/mn (955 J) de turbine 1000 tr/mn	9236 a	Contre-bride de guide corde
4413.a	Courroie "Poly V" 540 tr/mn turbine grand débit (1245 J)	9557	Clip de broche
4413.1a	Courroie "Poly V" 1000 tr/mn turbine grand débit (991 J)	10118	Graisser M6
4414.1	Carter de courroie turbine standard	11206	Ressort ralentisseur de rayonneur (R75)
4414.1a	Carter de courroie turbine grand débit	11207	Disque de rayonneur (x 300)
4426	Manchon d'entraînement pour pompe	11214	Couronne d'appui pour disque Ø 300
4428	Cardan complet modèle WALTERSCHEID longueur 610 (standard)	11450.1	Push pull (mâle 18 x 1,5)
4429 a	Clapet supérieur de turbine	11459 a	Flexible complet (préciser la longueur)
4431	Cardan complet long WALTERSCHEID longueur 910	11460	Axe Ø 25 x 87
4434.3	Protecteur tôle	11476	Goupille clip Ø 9 mm
4434.4	Carter de cardan	11482	Broche 19 x 65
4436	Cardan complet spécial 21 cannelures longueur 610	11539	Broche de blocage
4437	Clavette inférieure	11539.1	Broche de blocage rayonneur escamotable
4439 a	Clavette supérieure		
4440	Vis de tension courroie		
4447	Cardan complet 6-8 cannelures longueur 610 (CEI)		
4448	Cardan complet à roue libre (pour herse animée)		
4450	Bloc goulotte 12 sorties NG (plastique)		
4451	Bouchon pour goulotte Ø 40 mm		
4452	Axe supérieur NG 540 tr/mn (standard et 1000 tr/mn) Ø ext. 28		
4452.1	Axe supérieur NG 450 tr/mn Ø ext. 24		
4452 a	Axe supérieur turbine grand débit Ø ext. 29		
4453	Collier de tuyau		
4454	Tuyau d'aspiration Ø 40 mm intérieur		
4454.160	Tuyau longueur 1,60 m		
4454.210	Tuyau longueur 2,10 m		
4454.285	Tuyau longueur 2,85 m		
4454.360	Tuyau longueur 3,60 m		
4454.400	Tuyau longueur 4,00 m		
4454.520	Tuyau longueur 5,20 m		
4454.620	Tuyau longueur 6,20 m		
4455	Axe volet de turbine		
4466	Cardan complet 6 - 8 cannelures (CEI) lq 910		
4472	Entretoise de roulements		
4473	Bague butée		

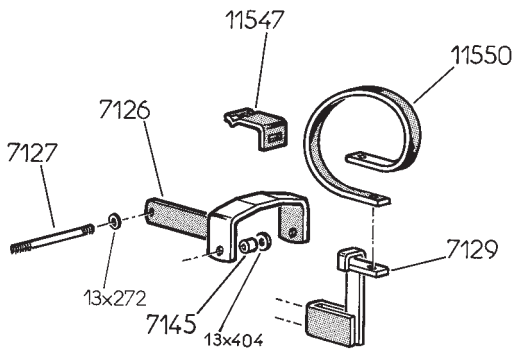
ELEMENT SEMEUR NG PLUS 3 PLANTING UNIT NG PLUS 3



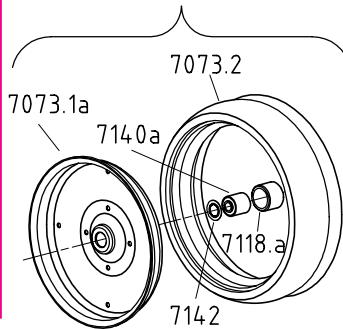
Rép.	Désignation	Rép.	Désignation
4885.1	Bride en U Ø 16 pour châssis TOP (7")	7259	Ressort de bloc arrière NG Plus 3
5021	Bague autolubrifiante (B25)	7260	Rondelle butée de bloc arrière NG Plus 3
6099	Bague sur palier articulé	7261	Ecrou décollé de bloc arrière NG Plus 3
6202	Embout de couvercle de boîtier	7262.a	Support ressort bloc arrière NG Plus 3
6779	Bague autolubrifiante	7300	Trémis 52 litres NG Plus 3
6915	Circlip E30	7316	Corps nu élément NG Plus 3
6963	Axe de bras	7317.D	Bras porte-roue de jauge côté droit NG Plus
6965	Axe de bras avant	7317.G	Bras porte-roue de jauge côté gauche NG Plus
6967.3	Cadre de tête d'élément 127 x 127 mm (5")	7318	Douille de bras de roue de jauge
6967.3S	Cadre de tête d'élément 7"	7337	Pointe de protection double disque ouvreurs
6968.1	Boulon complet (avec écrou) de tête d'élément	7410	Bras supérieur de parallélogramme élément NG Plus 3
6969	Contre-bride de tête d'élément	9174	Ressort de tendeur (R160)
6969.1	Contre-bride de tête d'élément 7"	9559	Bague entretoise de roue tasseuse
6972.1	Bloc pignon de sécurité complet sur tête	11579	Roulement de tête réf. 6006 ZZ
6998	Ressort de parallélogramme	11580	Circlip I55
7010 a	Moyeu de roulement de disque		
7012.Da	Axe de roulement disque côté droit		
7012.Ga	Axe de roulement disque côté gauche		
7014.a	Roulement de disque réf. 3204 2RS		
7015.a	Rondelle d'étanchéité réf. 6204 ID		
7063 a	Roue de jauge complète largeur 5 cm		
7063.1	1/2 jante plate de roue de jauge de 5 cm		
7063.2	Pneu seul largeur 5 cm		
7065	Pointe inférieure de double disque ouvreurs		
7065.a	Pointe inférieure longue de double disque ouvreurs		
7065.b	Pointe inférieure longue avec oreilles courtes de double disque		
7066	Bague d'accrochage de ressort		
7067	Bague entretoise		
7068	Disque Ø 380		
7068 cos	Disque Ø 380 complet avec moyeu et roulement		
7069.b	Palier articulé de réglage		
7070	Palonnier		
7071.a	Tige de réglage pression bloc arrière		
7073.a	Roue de jauge complète largeur 10 cm (jante tôle)		
7073.1a	1/2 jante tôle		
7073 n	Roue de jauge complète largeur 10 cm (3 trous)		
7073.1n	1/2 jante intérieure tôle seule (3 trous)		
7073.2n	Pneu seul largeur 10 cm (montage sur roue jauge 3 trous)		
7073.3	1/2 jante extérieure plastique seule (3 trous)		
7073.q	Roue jauge complète largeur 10 cm (4 trous)		
7073.1q	1/2 jante intérieure tôle seule (4 trous)		
7073.2	Pneu seul largeur 10 cm (montage sur roue jauge 4 trous)		
7073.4	1/2 jante extérieure plastique seule (4 trous)		
7073.1a	1/2 jante intérieure de roue de jauge largeur 5 cm		
7074.b	Roue de tassage complète (largeur 2,5 cm)		
7074.1b	1/2 jante seule		
7074.2	Pneu seul (largeur 2,5 cm)		
7076.a	Tige de réglage du terrage		
7077.2	Trémie d'élément NG Plus 60 litres		
7077.3	Trémie d'élément NG Plus 16 litres		
7078	Arrêt de vis de terrage		
7079	Goulotte de descente graine standard		
7079.1	Goulotte de descente graine pour adaptation cellule DJ sur descente		
7079.2	Goulotte de descente graine complète avec cellule DJ sur descente		
7079.a	Goulotte de descente graine pour cellule sur boîtier		
7080.b	Bloc support roues tasseuses		
7082	Volant de réglage du tassage		
7083	Volant de réglage du terrage		
7084.1a	Décrottoir extérieur côté droit		
7084.2a	Décrottoir extérieur côté gauche		
7085.Da	Tube fixe de descente insecticide côté droit l = 380		
7085.Ga	Tube fixe de descente insecticide côté gauche l = 380		
7085.D1a	Tube fixe de descente insecticide côté droit l = 250		
7085.G1a	Tube fixe de descente insecticide côté gauche l = 250		
7086	Axe de goulotte		
7087.b	Axe de palier articulé		
7088	Couvercle de trémie 16 l		
7089	Carter fixe de chaîne		
7090.a	Carter mobile de chaîne		
7091	Clip de carter mobile		
7092.a	Roue de tassage complète (largeur 4 cm) + roulement monobloc		
7092.1a	1/2 jante seule		
7092.2	Pneu seul (largeur 4 cm)		
7094	Entretoise de galet		
7095	Axe de galet		
7096	Galet fixe		
7098	Bras inférieur de parallélogramme		
7099	Axe de bras supérieur		
7100	Bague autolubrifiante		
7101	Coutre chasse-mottes standard large		
7101.1	Cale de chasse-mottes étroit		
7102.a	Support chasse-mottes		
7103.a	Chasse-mottes NG Plus		
7103.1	Chasse-mottes étroit NG Plus		
7104	Couvercle de trémie élément NG Plus		
7104.2	Crochet de couvercle de trémie		
7105	Entretoise sur corps d'élément		
7114	Chaîne d'élément NG (124 maillons)		
7118.a	Cage de roulements sur roue de jauge		
7122.D	Décrottoir sur roue de jauge droite		
7122.G	Décrottoir sur roue de jauge gauche		
7124.a	Butée démontable		
7125 a	Auge de vidange		
7127	Tige filetée sur bras de parallélogramme inférieur		
7130.a	Taquet accrochage élément NG Plus		
7136	Ressort de taquet		
7140.a	Roulement roue jauge et roue tasseuse Ø 40		
7142	Rondelle de protection du roulement Ø 40 (réf. 7140.a)		
7154	Galet plastique double		
7227	Cavalier de tendeur		
7228	Entretoise de tendeur		
7229	Entretoise de galet plastique double		
7258.Da	Vis HM 16 x 80 pas à droite		
7258.Ga	Vis HM 16 x 80 pas à gauche		

ÉQUIPEMENTS DIVERS NG Plus 3 MISCELLANEOUS EQUIPMENT NG Plus PRO

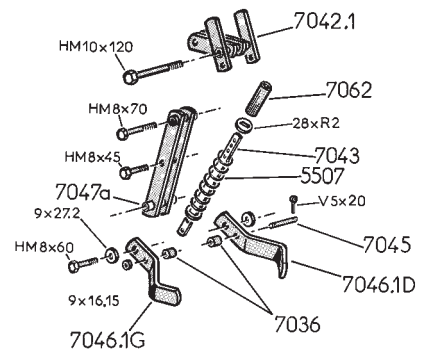
CHASSE-MOTES FLEXIBLE FLEXIBLE CLOD REMOVER



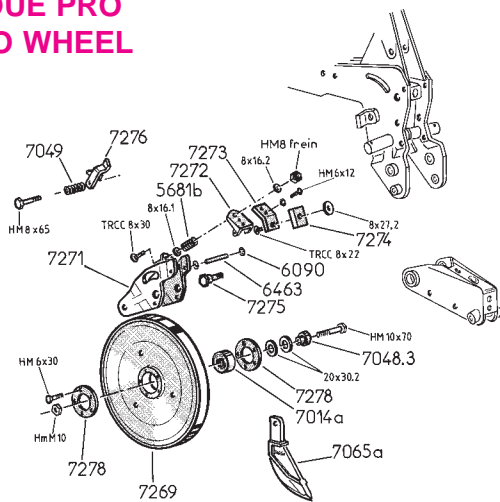
ROUE DE JAUGE TOLE STEEL GAUGE WHEEL 7073 b



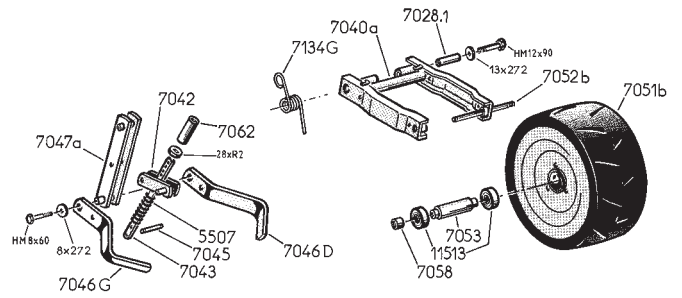
RACLETTES ARRIÈRE COURTES SHORT REAR SCRAPER



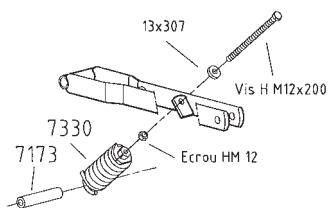
ROUE PRO PRO WHEEL



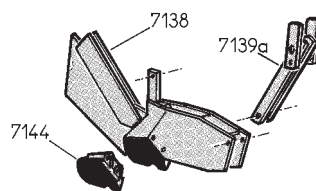
BLOC ROUE 370 x 170 FLAT REAR PRESS WHEEL



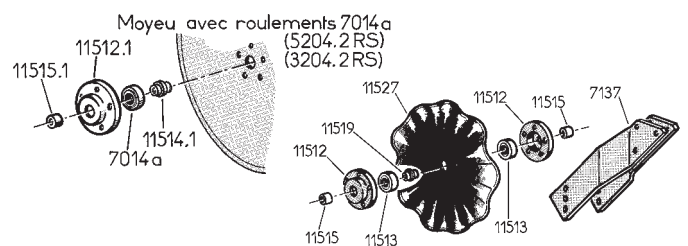
RESSORT COMPLÉMENTAIRE EXTRA SPRING



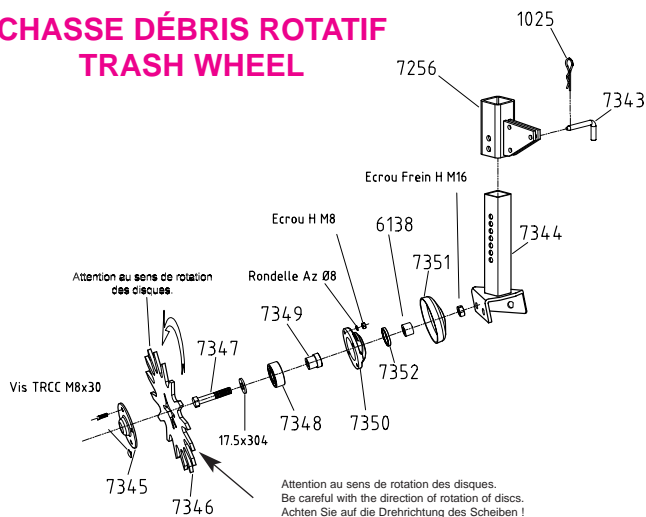
SOC SPÉCIAL SPECIAL SHOE



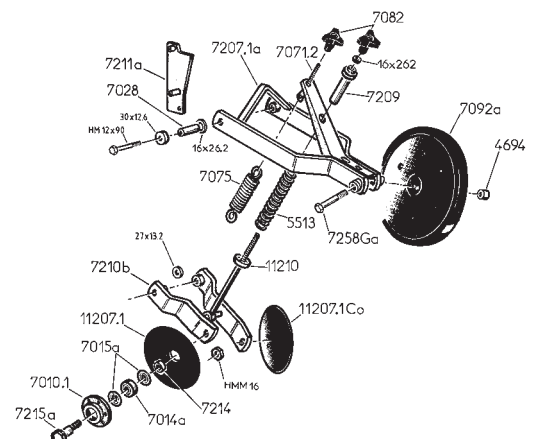
COUTRE ONDULÉ Ø 350 RIPPLED COULTER Diam. 350



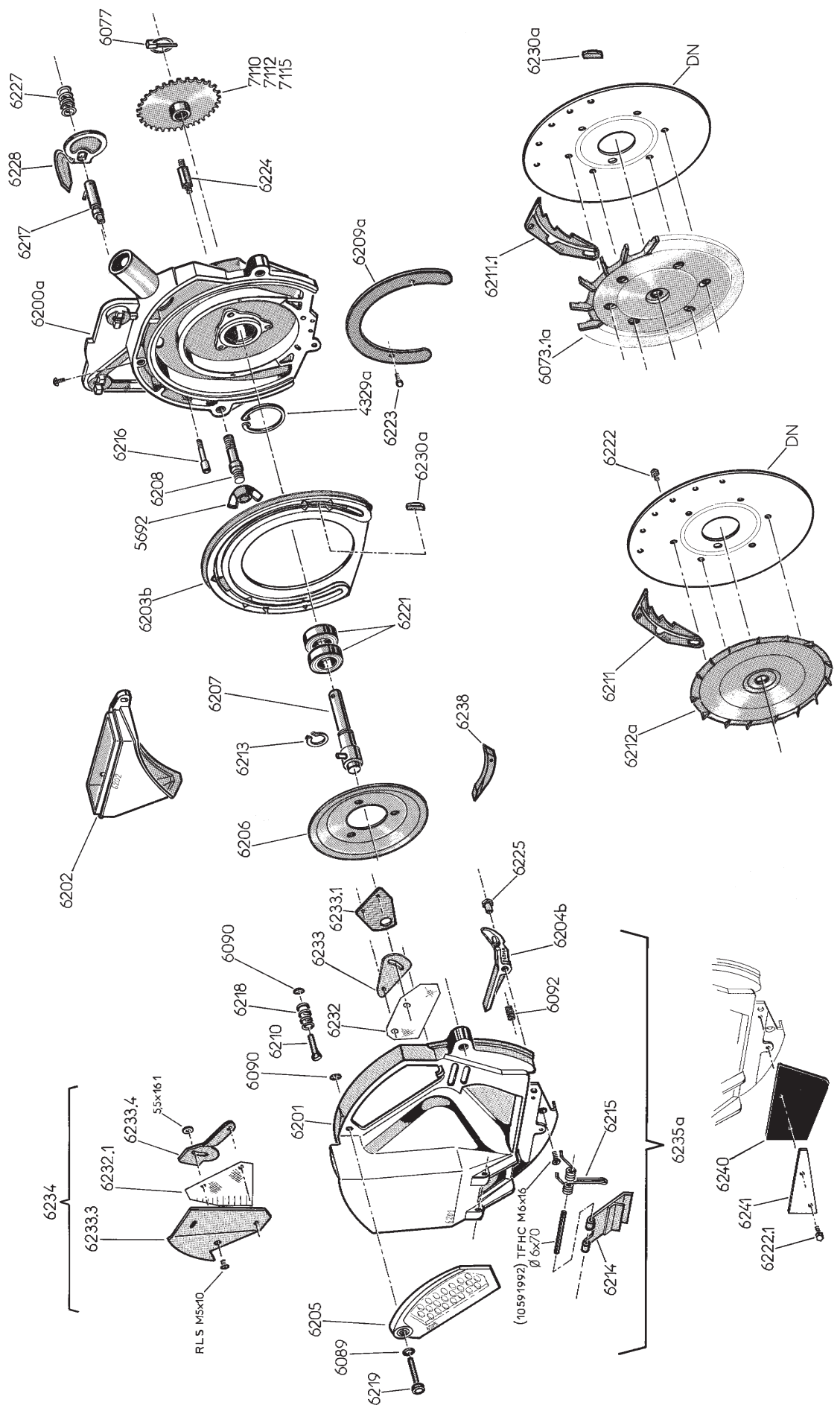
CHASSE DÉBRIS ROTATIF TRASH WHEEL



BLOC ARRIÈRE À DISQUES DISCS HILLER V PRESS WHEEL

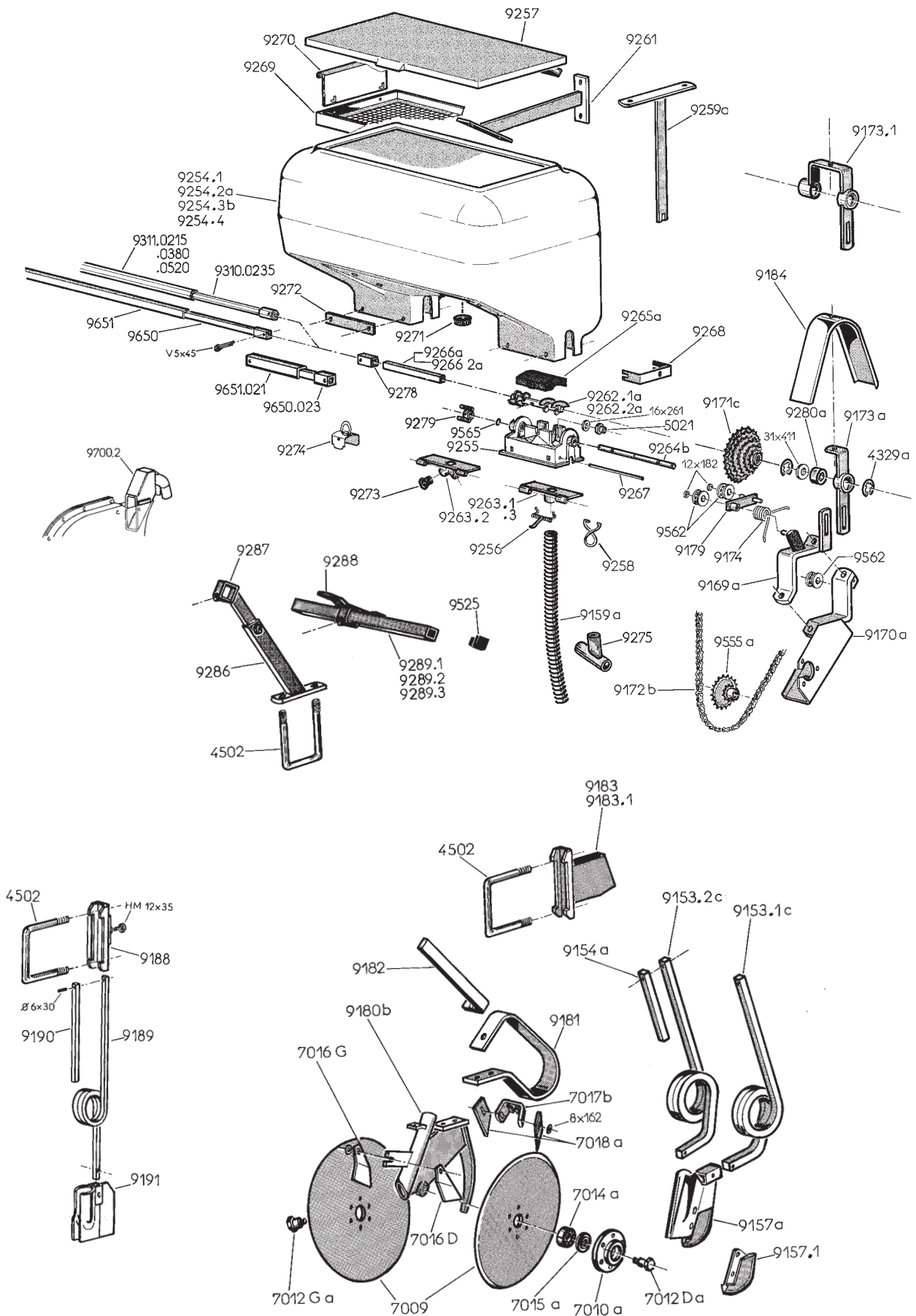


BOÎTIER DE DISTRIBUTION - METERING BOX NG



FERTILISEUR

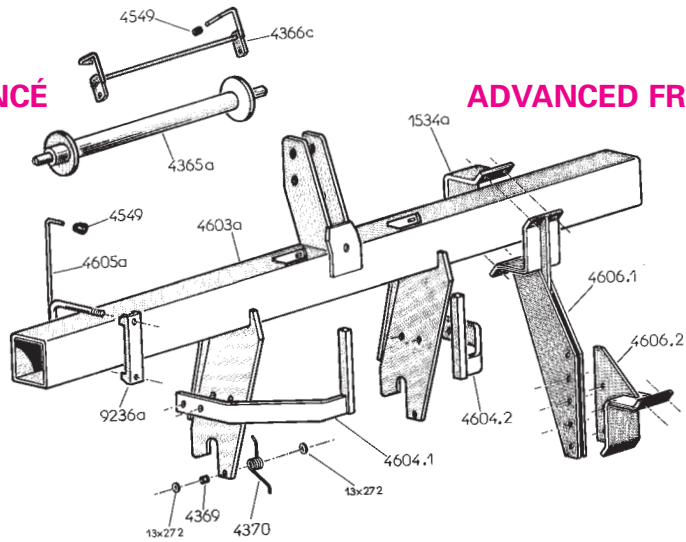
FERTILIZER



Rép.	Désignation	Rép.	Désignation
4329 a	Circlip de roulement		
4502	Bride de serrage en U (fil Ø 16 mm)		
5021	Bague autolubrifiante B25		
7009	Disque seul (sans moyeu)		
7009.1a	Disque avec moyeu		
7010 a	Moyeu de disque seul		
7012 Da	Axe de roulement disque côté droit		
7012 Ga	Axe de roulement disque côté gauche		
7014 a	Roulement de disque (réf. 3204-2RS)		
7015 a	Rondelle d'étanchéité (réf. 6204 ID)		
7016 D	Décrottoir intérieur de disque côté droit		
7016 G	Décrottoir intérieur de disque côté gauche		
7017 b	Support décrottoirs extérieurs		
7018 a	Décrottoir extérieur		
9153.1c	Dent porte-botte avec spires à gauche (modèle standard)		
9153.2c	Dent porte-botte avec spires à droite (modèle standard)		
9153.1b	Dent porte-botte spires à gauche spéciale AFS		
9153.2b	Dent porte-botte spires à droite spéciale AFS		
9154 a	Renfort de dent porte-botte		
9157 a	Botte de fertiliseur avec pointe démontable		
9157.1	Pointe seule de botte		
9159 a	Tuyau de descente engrais		
9169 a	Support entraînement de fertiliseur		
9170 a	Contre-bride porte-carter		
9171 c	Pignon étagé, moyeu 6 pans (12 - 16 - 19 - 22 - 30 - 35 dents)		
9172 b	Chaîne d'entraînement fertiliseur (108 maillons)		
9173 a	Support bague palier modèle standard		
9173.1	Support baques paliers modèle double		
9174	Ressort de tendeur (R160)		
9179	Tendeur de chaîne sur entraînement fertiliseur		
9180 b	Bloc central porte-disques		
9181	Lame ressort porte-botte à disques		
9182	Support lame ressort		
9183	Chappe support botte à disque et ressorts 9153.1b et 2b		
9183.1	Chappe support botte ressorts standard 9153.1c et 2c		
9184	Carter supérieur entraînement fertiliseur		
9188	Chappe de botte simplifiée		
9189	Ressort de botte simplifiée		
9190	Renfort de botte simplifiée		
9191	Botte simplifiée		
9254	Trémie de fertiliseur plastique		
9254.1	Modèle 1 rang (pour 1 boîtier de distribution)		
9254.2a	Modèle 2 rangs de 175 litres (pour 2 boîtiers de distribution)		
9254.3b	Modèle 3 rangs de 270 litres (pour 3 boîtiers de distribution)		
9254.4	Modèle 3 rangs de 175 litres (pour 3 boîtiers de distribution)		
9255	Corps de boîtier de distribution		
9256	Ressort de trappe		
9257	Couvercle de trémie plastique		
9257.1	Couvercle tôle 1 rang (pour trémie 1 boîtier)		
9257.2	Couvercle tôle 2 rangs (pour trémie 175 litres)		
9257.3	Couvercle tôle 3 rangs (pour trémie 270 litres)		
9258	Anneau circlip de tuyau		
9259 a	Renfort intérieur trémie 3 sorties		
9261	Renfort intérieur de trémie		
9262	Vis de distribution		
9262.1a	Vis modèle standard débit normal 1 sortie		
9262.2a	Vis modèle grand débit		
9263.1	Trappe de vidange 1 goulotte		
9263.2	Trappe de vidange 2 goulottes		
9263.3	Trappe 1 goulotte (tube long)		
9264 b	Axe de boîtier fertiliseur		
9265 a	Chapeau intérieur de boîtier		
9266 a	Tube de jonction entre boîtiers L=295 (trémie 2 rangs maïs)		
9266.2a	Tube de jonction entre boîtiers L=255 (trémie 3 rangs maïs)		
9267	Axe de trappe		
9268	Cavalier inox renfort		
9269	Tamis engrais		
9269.1a	Tamis pour trémie 1 rang (410 x 450 mm)		
9269.2a	Tamis pour trémie 2 rangs (645 x 450 mm)		
9269.3a	Tamis pour trémie 3 rangs (520 x 450 mm)		
9270	Porte-tamis		
9271	Bouchon de vidange centrale		
9272	Plat inox de renfort		
9273	Bouchon de trappe		
9274	Clapet de condamnation 1 sortie de fertiliseur		
9275	Y de fertiliseur pulsé		
9278	Carré d'entraînement sur axe de boîtier		
9279	Fourchette d'entraînement pour trémie 175 l. 3 boîtiers		
9280 a	Bague palier sur entraînement moyeu 6 pans		
9286	Pied fourreau de fertiliseur		
9287	Pied réglable de fertiliseur		
9288	Support trémie		
9289.1	Barre de liaison 0,40 m.		
9289.2	Barre de liaison 0,85 m.		
9289.3	Barre de liaison 1,38 m.		
9310.0235	Tube de liaison 6 pans mâle (235 mm)		
9311.0215	Tube de liaison 6 pans femelle (215 mm)		
9311.0380	Tube de liaison 6 pans femelle (380 mm)		
9311.0520	Tube de liaison 6 pans femelle (520 mm)		
9525	Bouchon embout de barre		
9555 a	Pignon moteur double 12-25 dents		
9555.2	Pignon moteur 5 dentures 12-13-21-23-25 dents		
9562	Galet tendeur (G12AS)		
9565	Joint torique n° 99		
9650	Tube de liaison mâle (préciser la longueur)		
9650.023	Tube de liaison mâle longueur 230 mm pour télescopique		
9651	Tube de liaison femelle (préciser la longueur)		
9651.021	Tube de liaison femelle longueur 215 mm pour télescopique		
9700.2	Collecteur d'air 2 sorties fertiliseur		

ÉQUIPEMENTS DIVERS - MISCELLANEOUS EQUIPMENT

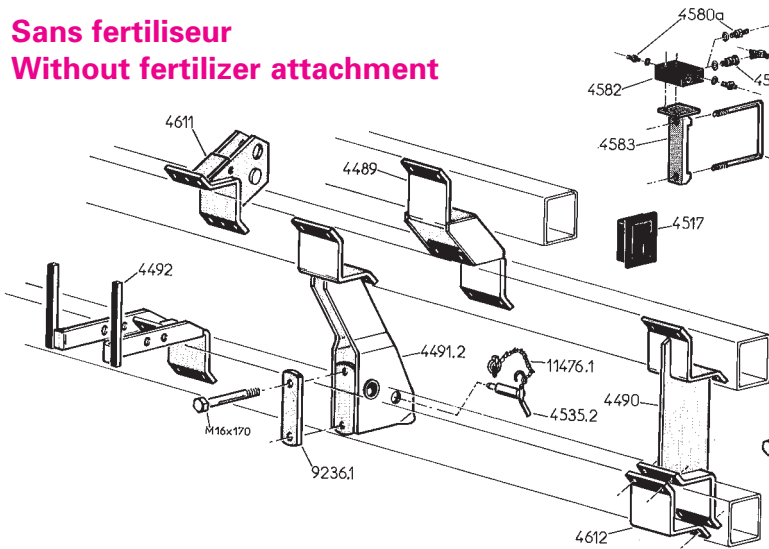
ATTELAGE AVANCÉ



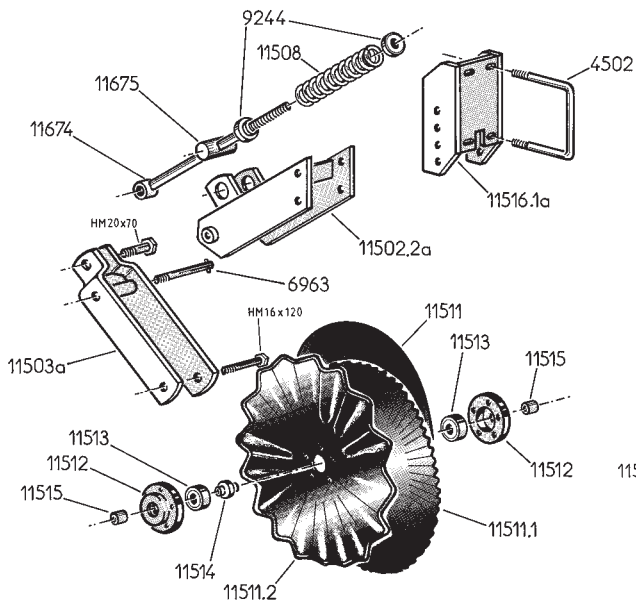
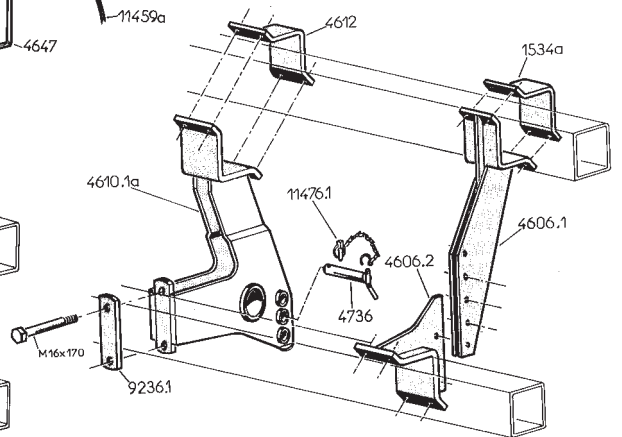
ADVANCED FRAME

CHÂSSIS RIGIDES GRANDES LARGEURS RIGID FRAME EXTRA WIDE

Sans fertiliseur Without fertilizer attachment



Avec fertiliseur With fertilizer attachment



COUTRE Ø 430 SEMIS SUR RÉSIDUS Ø 430 COULTER LOW TILL

