

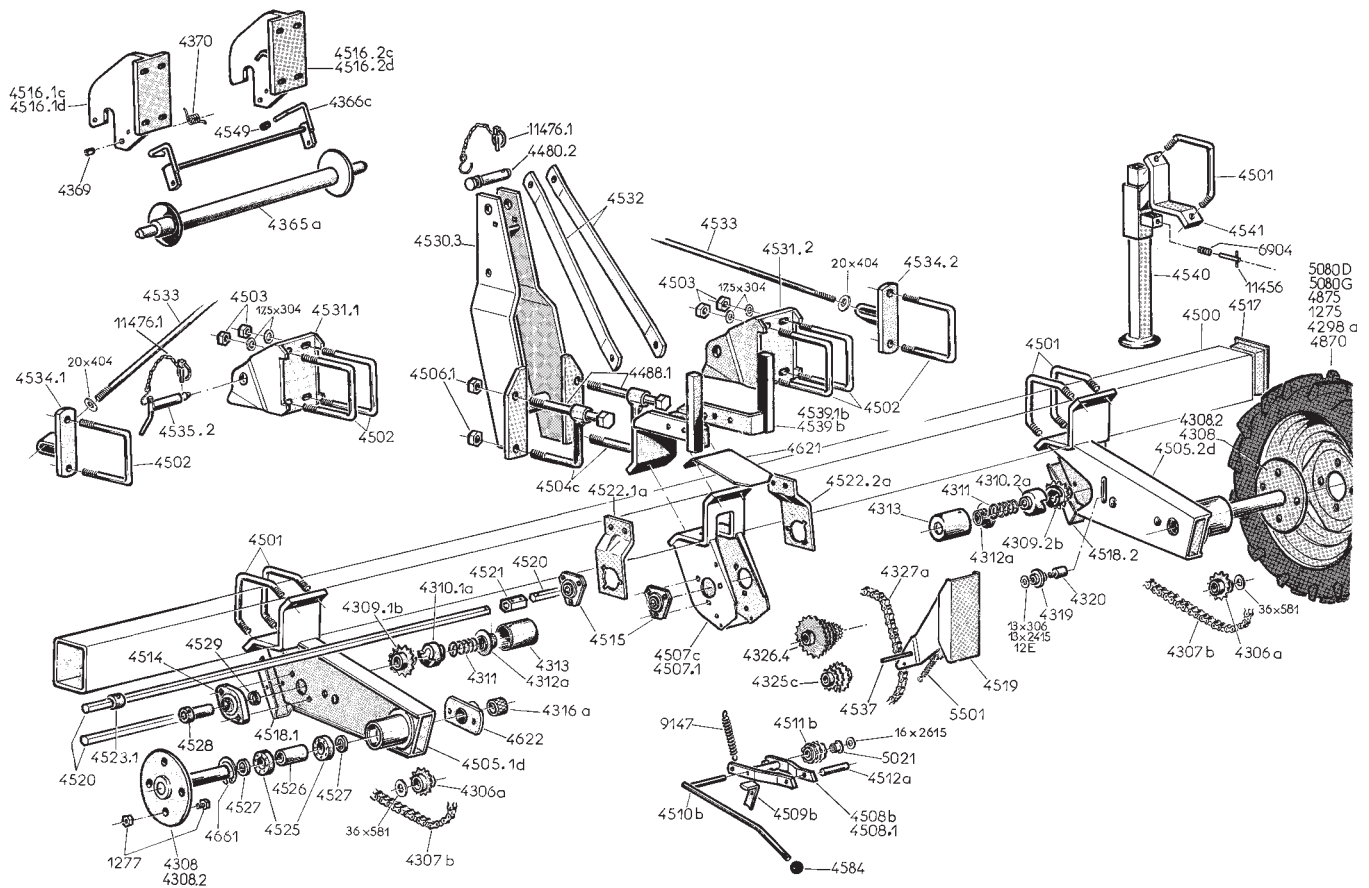
# *Ersatzteilliste MONOSEM NC*

**Ausgabe 2005**

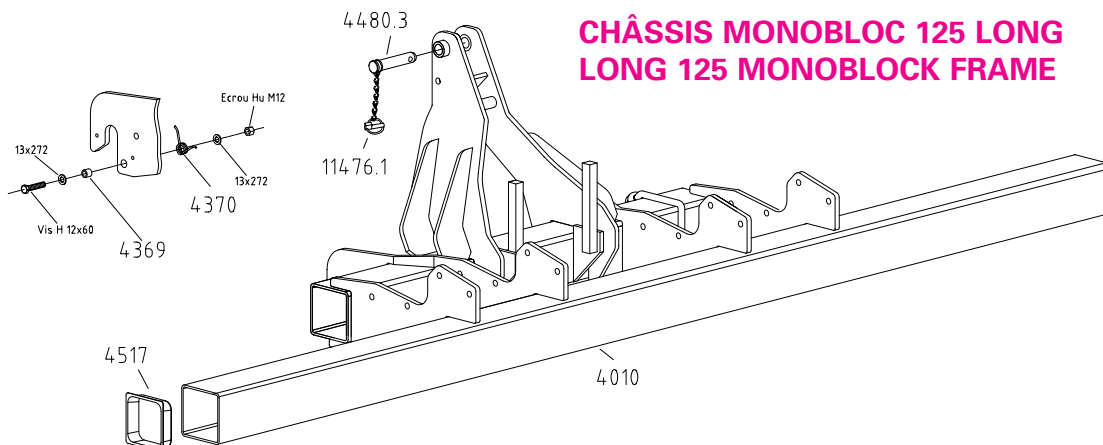


**Vertrieb: farmtec Trautmann - Biberger - 84051 Altheim - Tel.: 08703/905440  
Fax: 08703/9054444 - Email: [info@farmtec.de](mailto:info@farmtec.de) - Internet: [www.farmtec.de](http://www.farmtec.de)**

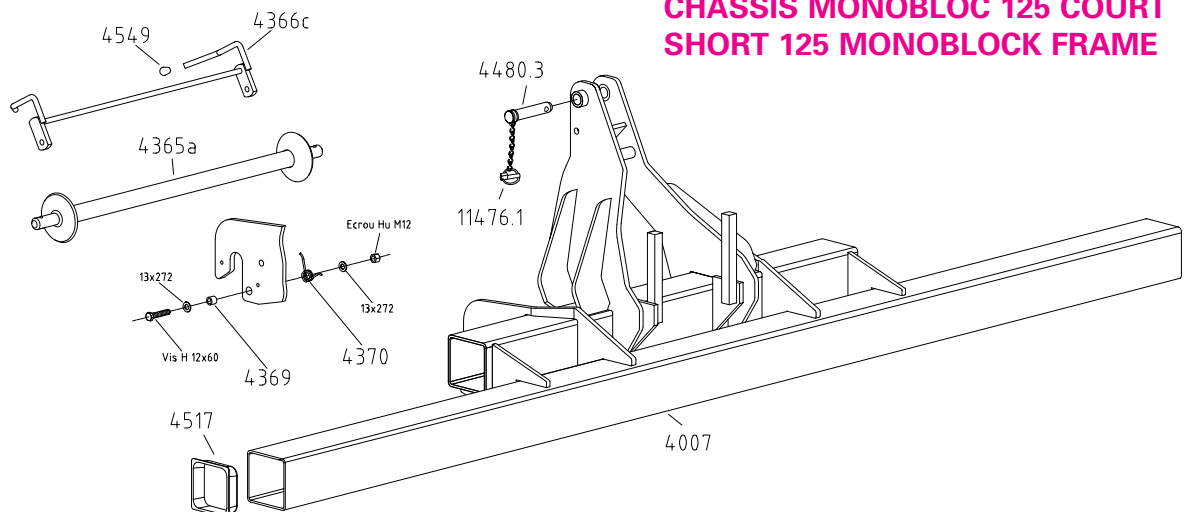
## CHÂSSIS RIGIDE PORTÉ - MOUNTED FRAME



## CHÂSSIS MONOBLOC 125 LONG LONG 125 MONOBLOCK FRAME

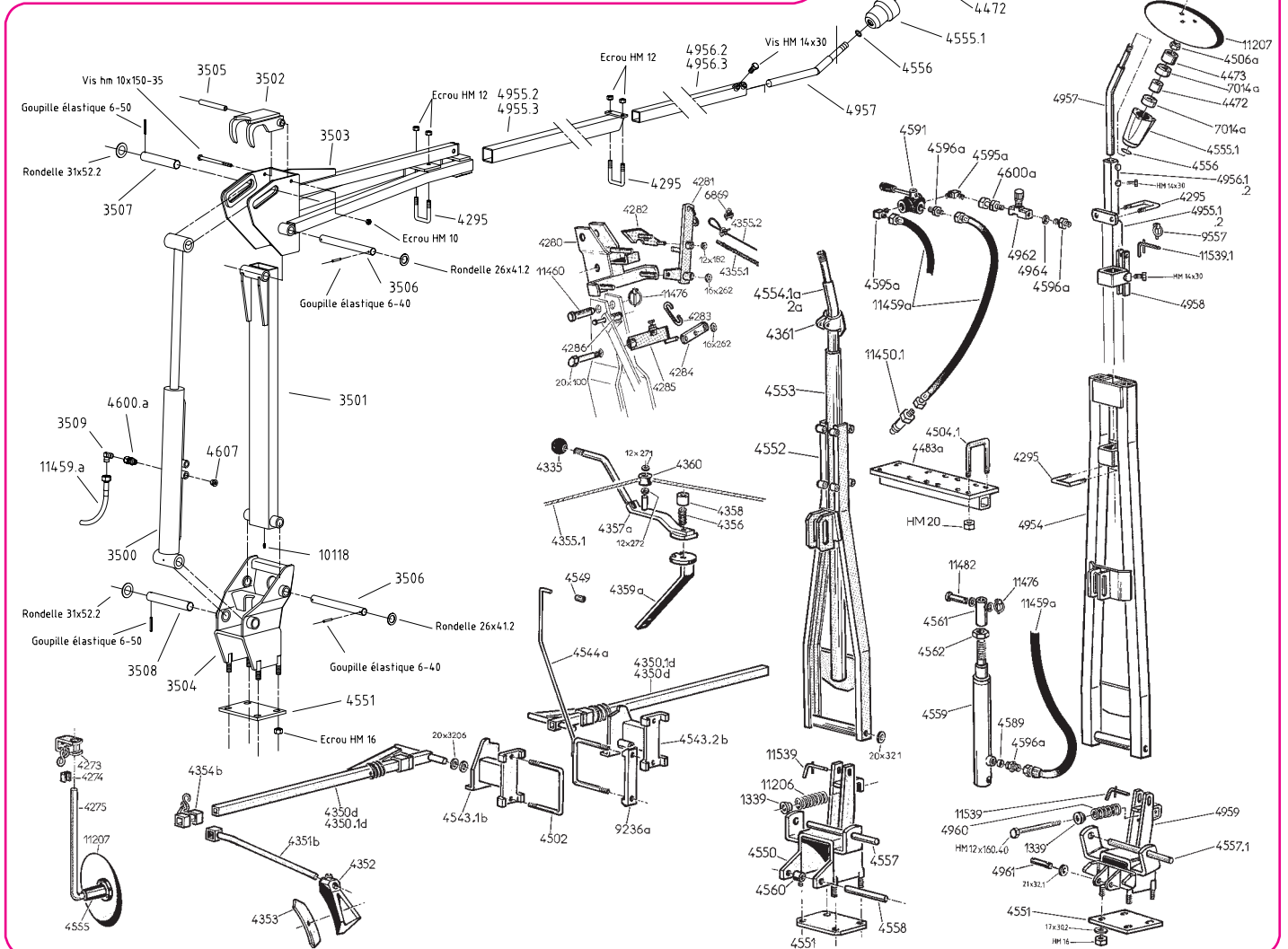
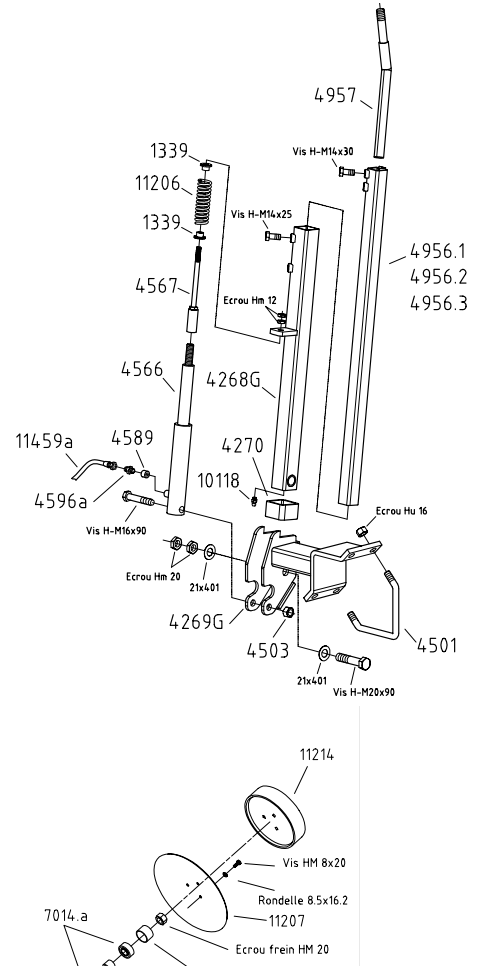
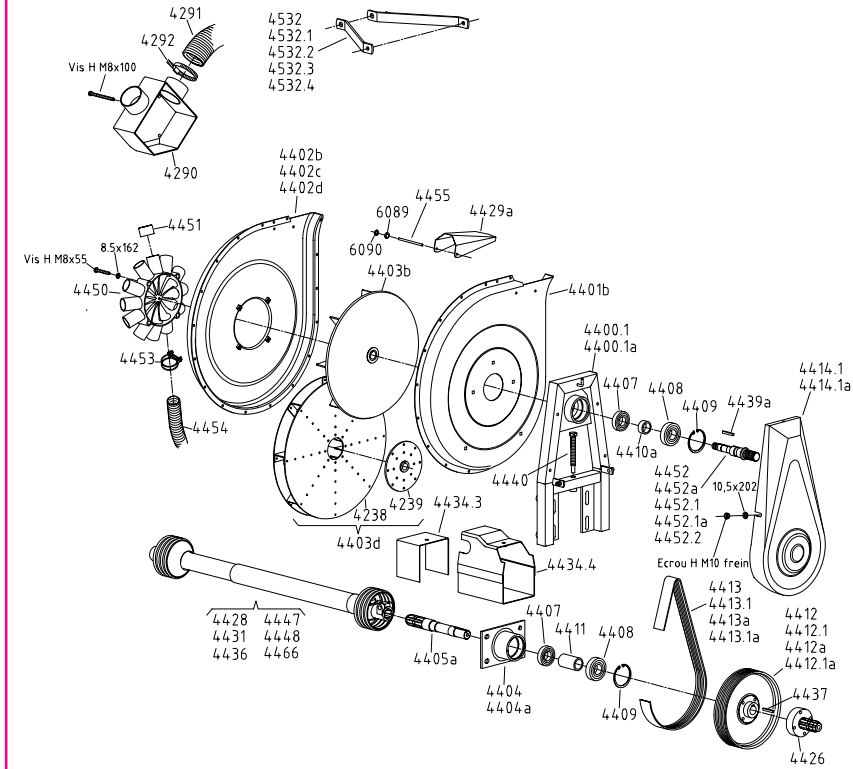


## CHÂSSIS MONOBLOC 125 COURT SHORT 125 MONOBLOCK FRAME



Rép.	Désignation	Rép.	Désignation
1275	Roue pneu complète 500 x 15 T33 (largeur 120 mm)	4870.3	Jante seule déport 0
1275.1	Pneu seul	4875	Roue pneu 6,5 x 80 x 15 déport 20 mm
1275.2	Chambre à air seule	4875.1	Jante seule déport 20 mm
1275.3	Jante seule	5021	Bague autolubrifiante (B25)
1277	Boulon de roue pneu 14/30 ou 14/35 complet (à préciser)	5080 D	Roue complète 26 x 12,00 - 12 (droite)
4007	Châssis monobloc 125 court l = 3 m	5080 G	Roue complète 26 x 12,00 - 12 (gauche)
4008	Châssis monobloc 125 court l = 4,50 m	5080 1	Pneu seul 26 x 12,00 - 12
4010	Châssis monobloc 125 long l = 3 m	5080 2	Jante seule
4011	Châssis monobloc 125 long l = 4,50 m	5501	Ressort (R125)
4306 a	Pignon inférieur de bloc roue (13 dents)	6904	Ressort de béquille (R145)
4307 b	Chaîne de bloc roue (52 rouleaux)	9147	Ressort de tendeur de boîte de distances (R127)
4308	Axe standard de bloc roue	11456	Axe de blocage de béquille
4308.1	Axe long spécial AFS	11476.1	Goupille clip Ø 9 mm avec chaînette
4308.2	Axe roue flasque pour roue 26 x 12,00 - 12		
4309.1b	Crabot pignon pour bloc roue avec roue à gauche (13 dents)		
4309.2b	Crabot pignon pour bloc roue avec roue à droite (13 dents)		
4310.1a	Crabot 6 pans pour bloc roue avec roue à gauche		
4310.2a	Crabot 6 pans pour bloc roue avec roue à droite		
4311	Ressort de crabot (R96)		
4311.1	Ressort spécial de crabot AFS		
4312 a	Bague d'arrêt de ressort crabot		
4313	Tube cache-crabot		
4313.1	Tube cache-crabot spécial AFS		
4316 a	Bague bronze B66 (spécial AFS)		
4319	Galet tendeur de chaîne sur bloc roue (G50A)		
4320	Axe de galet tendeur sur bloc roue (A 17)		
4325 c	Pignon moteur standard de boîte de distances (T413 B) (10-12-14 dents)		
4325.1	Pignon moteur spécial pour boîte étroite (mini-rangs 25-30) (10-12-14 d.)		
4326.4	Pignon baladeur monobloc 6 dentures (10-11-13-17-19-21 dents)		
4326.1d	Pignon baladeur 3 gdes dentures spécial pour boîte étroite (17-19-21 dents)		
4326.3	Pignon baladeur 3 petites dentures spécial pour boîte étroite (10-11-13 d.)		
4327 a	Chaîne de boîte de distances (36 rouleaux)		
4365.3	Axe d'attelage semi-auto court Longueur 820		
4365 a	Axe d'attelage semi-automatique Longueur 960		
4366. 1	Taquet d'axe d'attelage pour axe Longueur 820		
4366 c	Taquet d'axe d'attelage		
4369	Douille d'articulation taquet d'attelage		
4370	Ressort de taquet		
4480.2	Axe de 3e pt. central Ø 25 avec chaînette		
4480.3	Axe long de 3e point (monobloc)		
4488.1	Vis M 24 x 200 (qualité 10-9) (avec écrou)		
4500	Barre porte-outils tube carré 127 x 127 mm (préciser la longueur)		
4501	Bride de serrage en V (fil Ø 16 mm)		
4502	Bride de serrage en U (fil Ø 16 mm)		
4503	Ecrou frein Ø 16 mm		
4504 c	Bride de serrage (avec écrou) Ø 24 mm		
4505 1d	Bloc roue de châssis pour roue à gauche du bloc		
4505 2d	Bloc roue de châssis pour roue à droite du bloc		
4506.1	Ecrou frein Ø 24 mm		
4507 c	Carter nu de boîte de distances standard		
4507.1	Carter nu de boîte spéciale étroite (mini-rangs)		
4508 b	Tendeur nu de boîte de distances standard		
4508.1	Tendeur nu de boîte spéciale étroite (mini-rangs)		
4509 b	Taquet de tendeur		
4510 b	Levier d'articulation de tendeur		
4511 b	Galet tendeur de boîte de distances		
4512 a	Axe de galet tendeur		
4514	Palier fonte complet avec roulement		
4514.1	Roulement seul réf. GAY 30 NPPB		
4514.2	Palier fonte seul réf. LCTE 06		
4515	Palier tôle complet avec roulement		
4515.1	Roulement seul réf. 205 KRRB AH02		
4515.2	Flasques tôle seules (les 2) réf. 52 MSTR		
4516.1c	Plaque latérale d'attelage semi-auto côté gauche		
4516.2c	Plaque latérale d'attelage semi-auto côté droit		
4516.1d	Plaque d'attelage semi-auto côté gauche (déport + 70)		
4516.2d	Plaque d'attelage semi-auto côté droit (déport + 70)		
4517	Embout de barre porte-outils		
4518.1	Carter avant de bloc roue avec roue à gauche		
4518.2	Carter avant de bloc roue avec roue à droite		
4519	Carter basculant de boîte de distances		
4520	Axe 6 pans de châssis (Préciser la longueur)		
4521	Tube de jonction d'axes 6 pans		
4522.1a	Support palier seul côté gauche		
4522.2a	Support palier seul côté droit		
4523.1	Bague d'arrêt d'axe 6 pans		
4525	Roulement à billes de bloc roue réf. 6007-Z		
4526	Bague entretoise intérieure de roulements		
4527	Bague entretoise extérieure de roulements		
4528	Tube de palier fonte sur bloc roue		
4529	Tube entretoise sur bloc roue		
4530.3	Bloc central d'attelage 3 points		
4530.2	Bloc central d'attelage 3 points renforcé (plaques 4 trous)		
4531.1	Bloc latéral d'attelage 3 points côté gauche		
4531.2	Bloc latéral d'attelage 3 points côté droit		
4532	Tirant arrière d'attelage		
4533	Tirant latéral d'attelage		
4534.1	Bride de tirant latéral côté gauche		
4534.2	Bride de tirant latéral côté droit		
4535.1	Broche d'attelage (Ø 22 mm) n° 1		
4535.2	Broche d'attelage (Ø 28 mm) n° 2		
4537	Axe de carter basculant de boîte		
4539 b	Bloc support turbine		
4539.1b	Contre-bride boîte de distances avec attelage avancé		
4540	Béquille de châssis		
4541	Support béquille de châssis		
4549	Embout plastique de protection		
4584	Boule de manoeuvre		
4621	Couvercle boîte de distances		
4622	Palier complémentaire spécial AFS		
4661	Circlip référence i 62		
4870	Roue pneu complète de repliable 6,5 x 80 x 15 déport 0 (sur bloc roue réglable)		
4870.1	Pneu seul		
4870.2	Chambre à air seule		

# TURBINE - TURBOFAN



Rép.	Désignation	Rép.	Désignation
1339	Baquet d'articulation (B11)	4483 a	Bride de dépot de rayonneur
3500	Vérin 30 x 60 C475	4501	Bride en V Ø 16
3500.1	Pochette de joints de vérin 30 x 60	4502	Bride de serrage en U (fil Ø 16 mm)
3501	Bras primaire rayonneur N	4503	Ecrou frein Ø 16
3502	Crochet de verrouillage rayonneur N	4504.1	Bride en U Ø 20
3503	Bras secondaire rayonneur N	4506 a	Ecrou frein Ø 20
3504	Embase de rayonneur N	4532	Bras de renfort de turbine, pour repliable double barres
3505	Axe de crochet de verrouillage	4532.1	Bras de renfort de turbine, pour attelage 3 pts standard, semoir couplé et rigide double barres sans fertiliseur (30 x 6 L 340)
3506	Axe de pied de bras primaire rayonneur N	4532.2	Bras renfort de turbine pour semoir rigide double barres avec fertiliseurs (30 x 6 L 480)
3507	Axe de tête de vérin rayonneur N	4532.3	Bras renfort de turbine, châssis traîné (35 x 10 L 620)
3508	Axe de pied de vérin rayonneur N	4532.4	Bras renfort de turbine, pour châssis repliable compact (30 x 6 L 435)
3509	Raccord équerre 18 x 1,5 / 18 x 1,5	4532.5	Bras renfort de turbine (nbr. impair sur monobarre) L : 305
4238	Roue de turbine G.D. alu	4532.6	Bras renfort de turbine (nbr. impair sur double barre)
4239	Moyeu de roue de turbine G.D. alu	4543.1b	Support rayonneur manuel côté gauche (axe Ø 30)
4268 D	Bras de rayonneur droit H 00 châssis 3 m	4543.2b	Support rayonneur manuel côté droit (axe Ø 30)
4268 G	Bras de rayonneur gauche H 00 châssis 3 m	4544 a	Guide corde pour rayonneur manuel
4269 D	Chape de rayonneur droit H 00	4549	Embout plastique
4269 G	Chape de rayonneur gauche H 00	4550	Support rayonneur pour châssis 4,50 m - 6,10 m
4270	Baquet de blocage (transport)	4551	Plaque contre-bride de support rayonneur
4273	Chape sur bras rayonneur manuel à disque	4552.1	Cadre simple de rayonneur hydraulique longueur 1,05 m
4274	Cale de support disque	4552.2	Cadre simple de rayonneur hydraulique longueur 1,40 m
4275	Support disque rayonneur manuel	4553.1	Tube femelle de rayonneur longueur 2 m
4280	Corps d'inverseur automatique	4553.2	Tube femelle de rayonneur longueur 1,20 m
4281	Bras d'inverseur automatique	4553.3	Tube femelle de rayonneur longueur 1 m
4282	Crochet d'inverseur automatique	4554.1a	Tube mâle de rayonneur longueur 1,80 m (moyeu à roulements)
4283	Mailion d'inverseur automatique	4554.2a	Tube mâle de rayonneur longueur 1,00 m (moyeu à roulements)
4284	Palonnier d'inverseur automatique	4555	Moyeu de disque rayonneur
4285	Bras de palonnier	4555.1	Moyeu de disque rayonneur (pour montage avec roulements)
4286	Entretoise	4556	Joint d'étanchéité sur moyeu de disque
4290	Goulotte 2 sorties spéciale ferti. 950 l.	4557	Axe d'articulation de cadre simple de rayonneur
4291	Tuyau Ø 76 L : 0,80 m	4557.1	Axe d'articulation de cadre
4292	Collier de serrage Ø 60 à 145 mm	4558	Axe inférieure de vérin de rayonneur
4295	Bride en U de 50	4559	Vérin de rayonneur de châssis large
4335	Boule de levier (B21)	4559.1	Joint de vérin de rayonneur (jeu complet)
4350 d	Bras de rayonneur manuel châssis 3 m (axe Ø 30)	4560	Douille entretoise de vérin
4350.1d	Bras de rayonneur manuel châssis 3,80 m - 4,50 m (axe Ø 30)	4561	Tube écrou sur vérin de rayonneur de châssis large
4351 b	Bras de sabot de rayonneur manuel	4562	Contre-écrou Ø 30 mm
4352	Sabot de rayonneur (Z13C)	4564	Rondelle d'arrêt
4353	Soc de sabot de rayonneur	4566	Vérin de rayonneur de châssis de 3 m
4354 Db	Chape de réglage de bras de sabot côté droit	4566.1	Joint de vérin de rayonneur (jeu complet)
4354 Gb	Chape de réglage de bras de sabot côté gauche	4567	Tige écrou sur vérin de rayonneur de châssis de 3 m
4355.1	Corde de rayonneur manuel pour châssis 3 m	4589	Pastille ralentisseur de débit
4355.2	Filin acier de rayonneur sur châssis 3 m	4591	Robinet 3 voies pour commande rayonneur
4356	Ressort d'inverseur (R3)	4595 a	Raccord équerre 12 x 17/18 x 1,5
4357 a	Bras de commande d'inverseur manuel	4596 a	Raccord 12 x 17/18 x 1,5
4358	Chapeau de ressort d'inverseur manuel	4600 a	Raccord à écrou tournant 12 x 17 - 18 x 1,5
4359 a	Support inverseur manuel	4607	Bouchon hydraulique 3/8
4360	Galet de corde sur inverseur (G40)	4954	Cadre de rayonneur longueur 1,30 m > 98
4361	Bride de réglage de bras de disque (B37)	4955.1	Tube intermédiaire de 50 longueur 1,25 m
4400.1	Corps de support turbine	4955.2	Tube intermédiaire de 50 longueur 2,25 m
4400.1a	Corps de support turbine grand débit	4955.3	Tube intermédiaire de 50 longueur 0,98 m
4401 b	Demi-carter côté courroie de turbine standard	4956.1	Tube 40 x 40 longueur 1,30 m
4402 b	Demi-carter côté goulotte de turbine standard	4956.2	Tube 40 x 40 longueur 1,80 m
4402 c	Demi-carter turbine grand débit côté goulotte	4956.3	Tube 40 x 40 longueur 0,90 m
4403 b	Roue de turbine standard	4957	Axe porte disque
4403 d	Roue de turbine grand débit (double cloison) alu complète	4958	Collier d'escamotage
4404	Palier inférieur de turbine standard	4959	Support cadre de rayonneur > 98
4404 a	Palier inférieur de turbine grand débit	4960	Ressort amortisseur
4405 a	Axe inférieur de turbine	4961	Axe inférieure de vérin
4407	Roulement Ø extérieur 62 mm (6206 2 RS)	4962	Ralentisseur réglable bi-direction (12/17)
4408	Roulement Ø extérieur 72 mm (6306 2 RS)	4963	Raccord 12/17 - 12/17
4409	Circlip de roulement (72 i)	4964	Rondelle joint BS 16
4410 a	Tube entretoise de roulements	5627	Coupelle pour amortisseur
4411	Tube entretoise de roulements	6089	Rondelle frein caoutchouc
4412	Poulie de turbine 540 tr/mn (S 193) (standard) Ø 250	6090	Circlip d'arrêt Ø 6 mm
4412.1	Poulie de turbine 1 000 tr/mn (S 193.1)	6869	Serre-câble rayonneur
4412 a	Poulie de turbine 540 tr/mn grand débit Ø ext. 290	7014 a	Roulement 3204 2RS
4412.1a	Poulie de turbine 1 000 tr/mn grand débit Ø ext. 150	9236 a	Contre-bride de guide corde
4413	Courroie "Poly V" 540 et 450 tr/mn (1168 J) de turbine	9557	Clip de broche
4413.1	Courroie "Poly V" 1 000 tr/mn (955 J) de turbine 1000 tr/mn	10118	Graisser M6
4413.a	Courroie "Poly V" 540 tr/mn turbine grand débit (1245 J)	11206	Ressort ralentisseur de rayonneur (R75)
4413.1a	Courroie "Poly V" 1000 tr/mn turbine grand débit (991 J)	11207	Disque de rayonneur (x 300)
4414.1	Carter de courroie turbine standard	11214	Couronne d'appui pour disque Ø 300
4414.1a	Carter de courroie turbine grand débit	11450.1	Push pull (mâle 18 x 1,5)
4426	Manchon d'entraînement pour pompe	11459 a	Flexible complet (préciser la longueur)
4428	Cardan complet modèle WALTERSCHEID longueur 610 (standard)	11460	Axe Ø 25 x 87
4429 a	Clapet supérieur de turbine	11476	Goupille clip Ø 9 mm
4431	Cardan complet long WALTERSCHEID longueur 910	11482	Broche 19 x 65
4434.3	Protecteur tôle	11539	Broche de blocage
4434.4	Carter de cardan	11539.1	Broche de blocage rayonneur escamotable
4436	Cardan complet spécial 21 cannelures longueur 610		
4437	Clavette inférieure		
4439 a	Clavette supérieure		
4440	Vis de tension courroie		
4447	Cardan complet 6-8 cannelures longueur 610 (CEI)		
4448	Cardan complet à roue libre (pour herse animée)		
4450	Bloc goulotte 12 sorties NG (plastique)		
4451	Bouchon pour goulotte Ø 40 mm		
4452	Axe supérieur NC 540 tr/mn (standard et 1000 tr/mn) Ø ext. 28		
4452.1	Axe supérieur NC 450 tr/mn Ø ext. 24		
4452 a	Axe supérieur turbine grand débit Ø ext. 29		
4453	Collier de tuyau		
4454	Tuyau d'aspiration Ø 40 mm intérieur		
4454.160	Tuyau longueur 1,60 m		
4454.210	Tuyau longueur 2,10 m		
4454.285	Tuyau longueur 2,85 m		
4454.360	Tuyau longueur 3,60 m		
4454.400	Tuyau longueur 4,00 m		
4454.520	Tuyau longueur 5,20 m		
4454.620	Tuyau longueur 6,20 m		
4455	Axe volet de turbine		
4466	Cardan complet 6 - 8 cannelures (CEI) lg 910		
4472	Entretoise de roulements		
4473	Baquet butée		





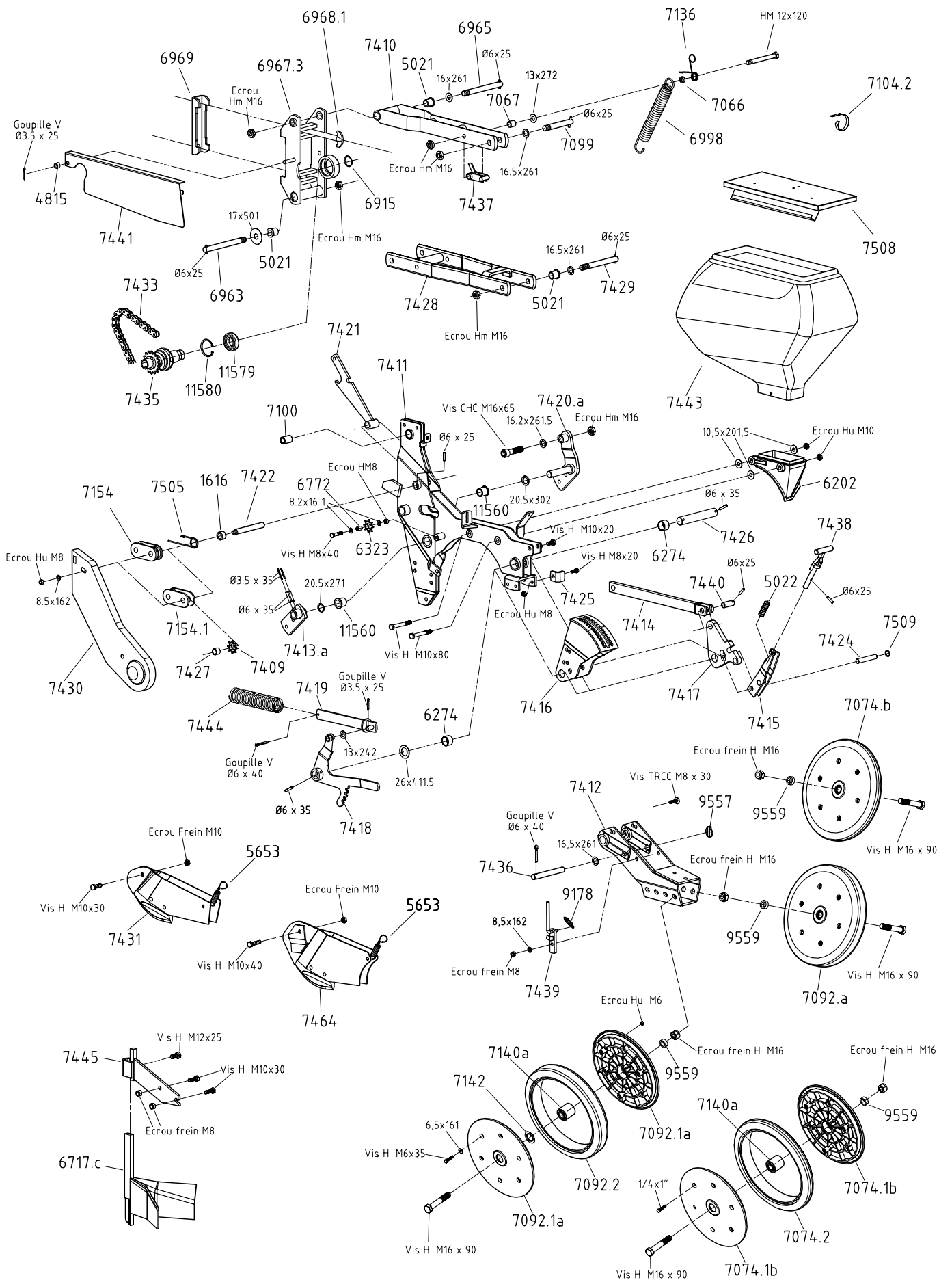








**ÉLÉMENT SEMEUR NC Technic, MAÏS - TOURNESOL...**  
**PLANTING UNIT NC Technic, CORN - SUNFLOWER...**



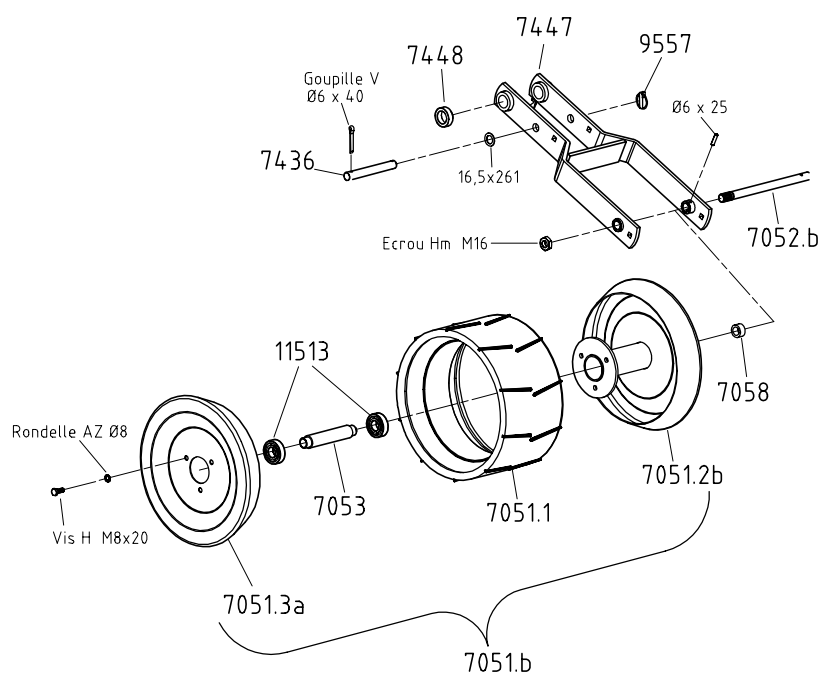




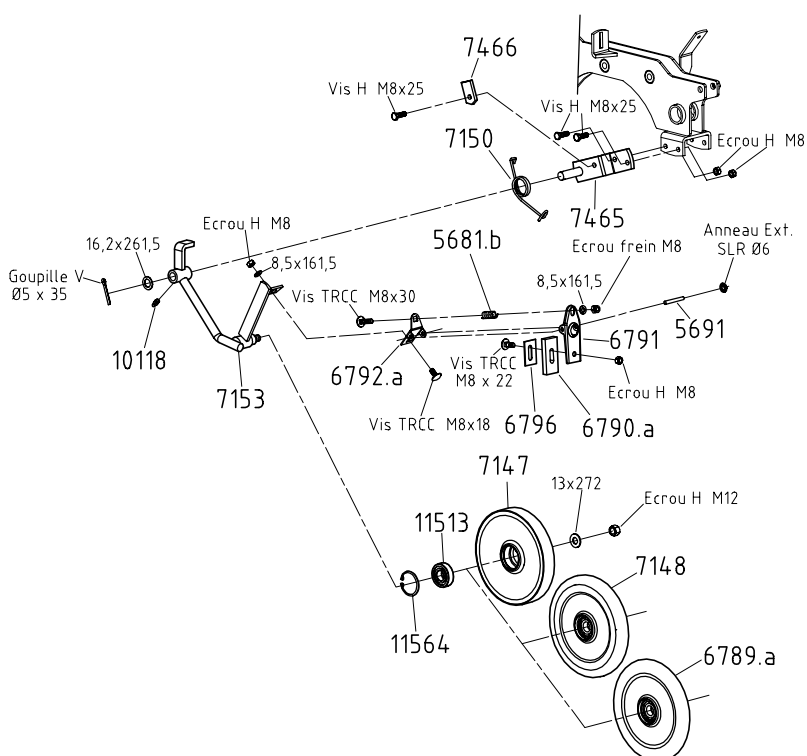




## Bloc roue arrière déporté de 370 x 170

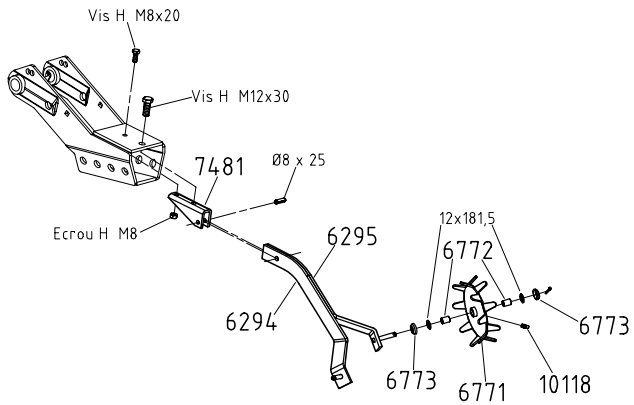


## Roulettes plumbeuses (technic)

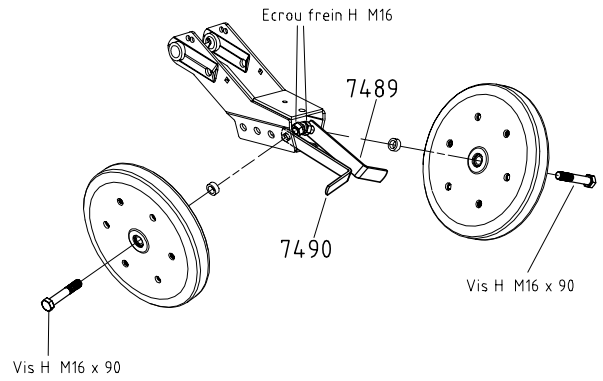




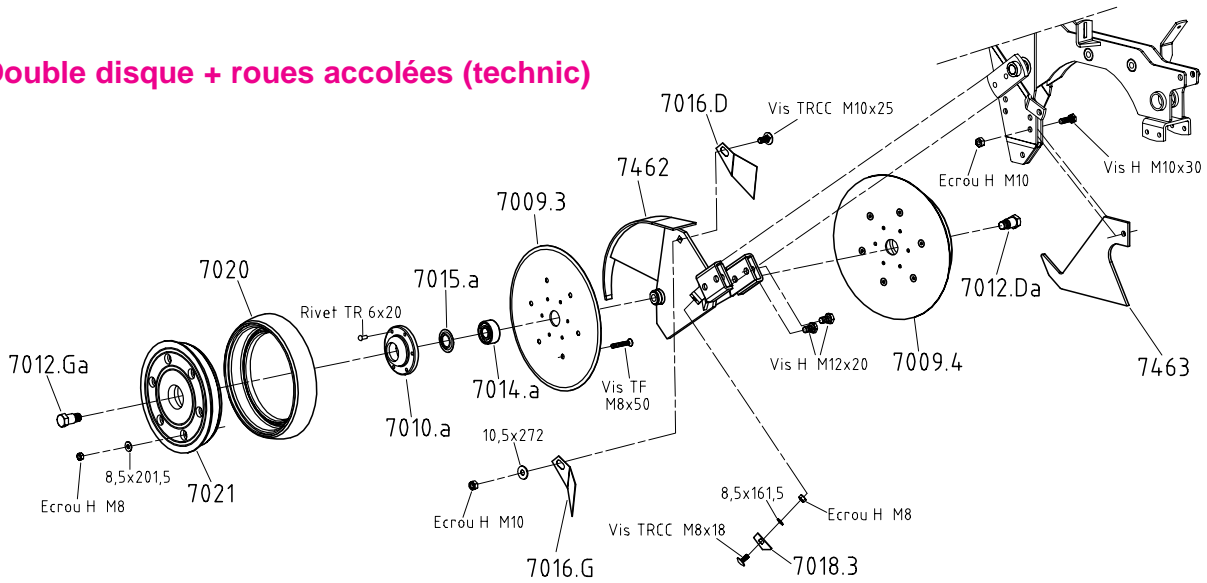
## Roto-herses (technic)



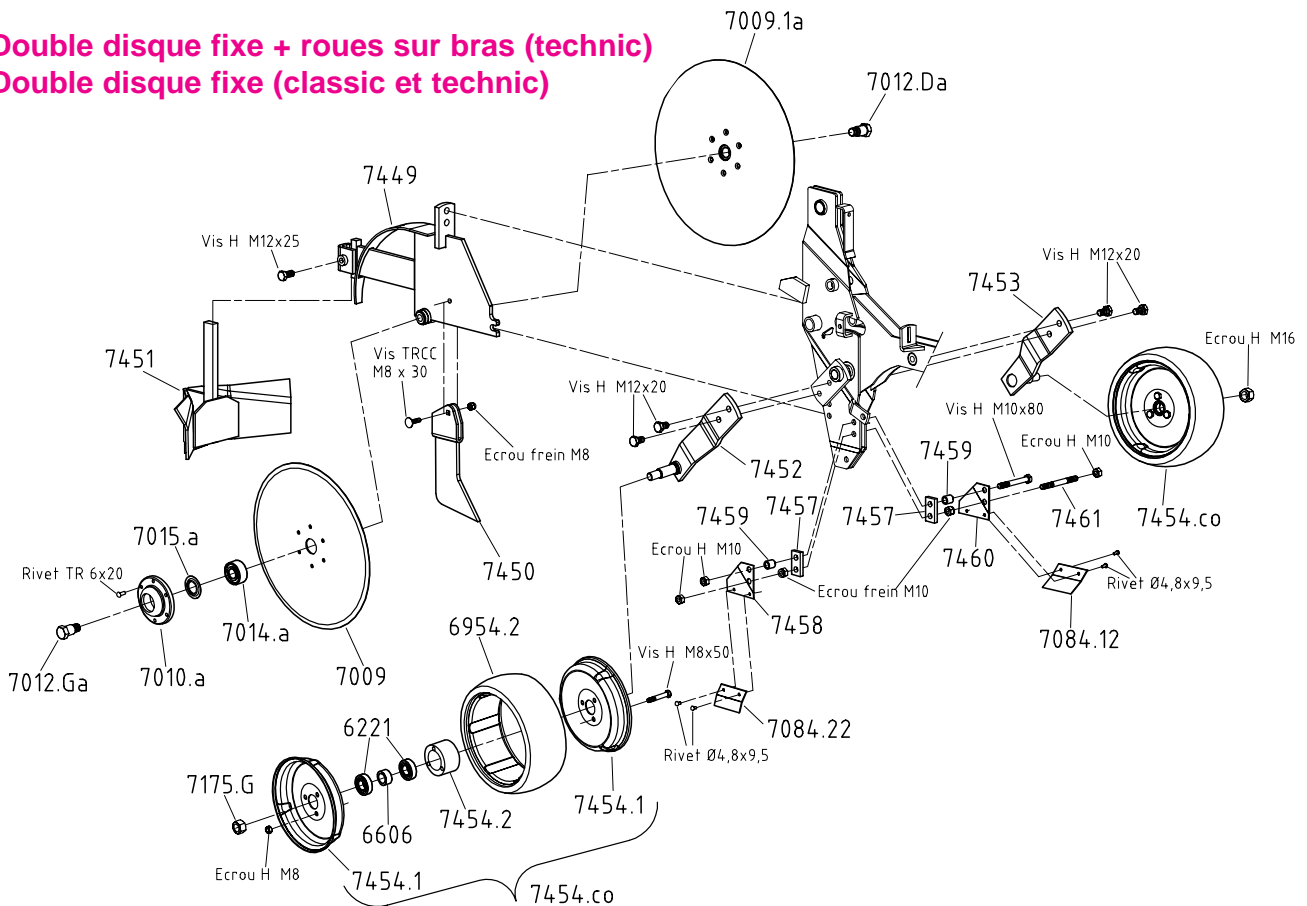
## Décrottoirs (technic)



## Double disque + roues accolées (technic)

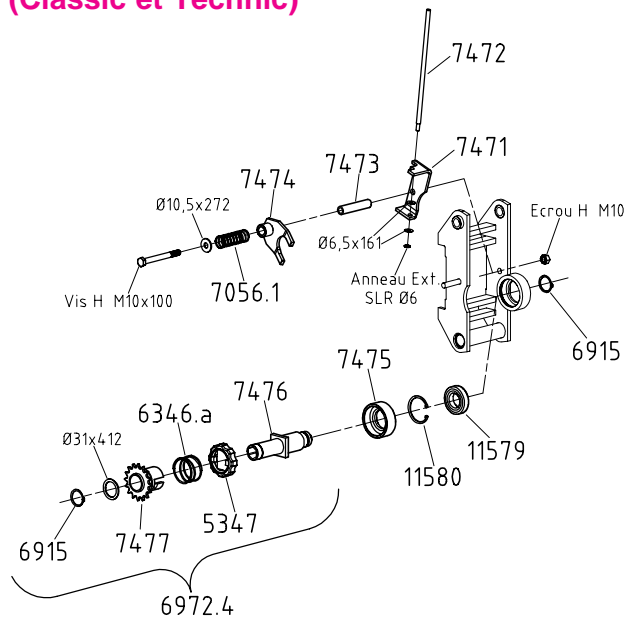


## Double disque fixe + roues sur bras (technic) Double disque fixe (classic et technic)

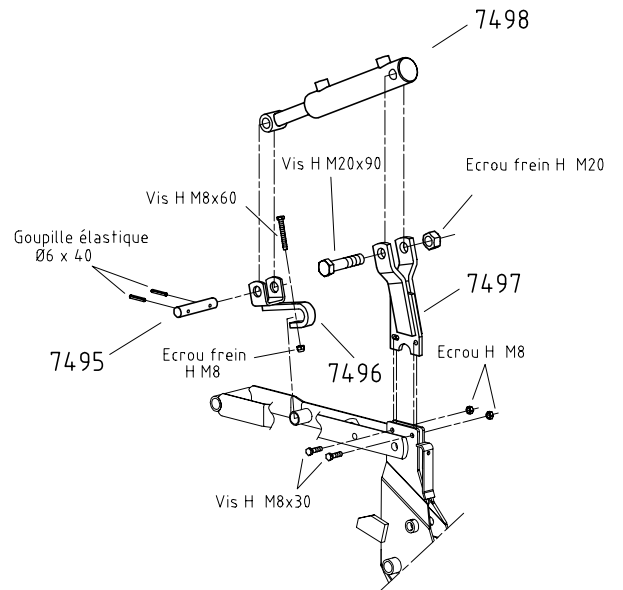




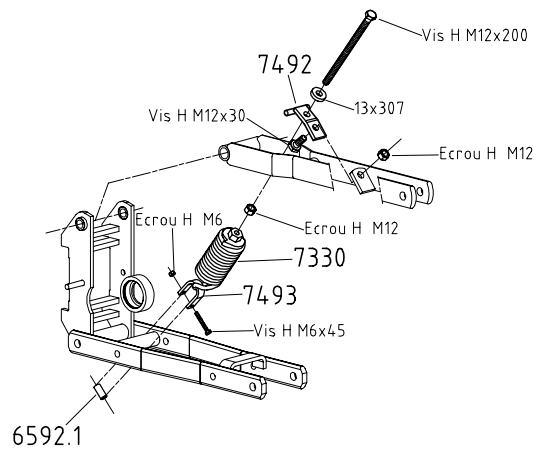
### Kit de débrayage manuel (Classic et Technic)



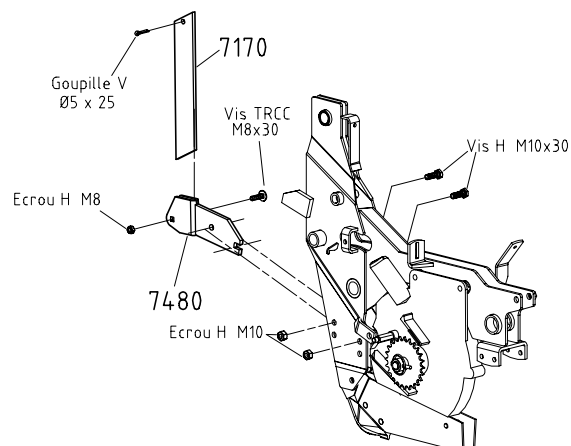
### Kit de relevage d'élément (Classic et Technic)



### Ressort complémentaire (Classic et Technic)



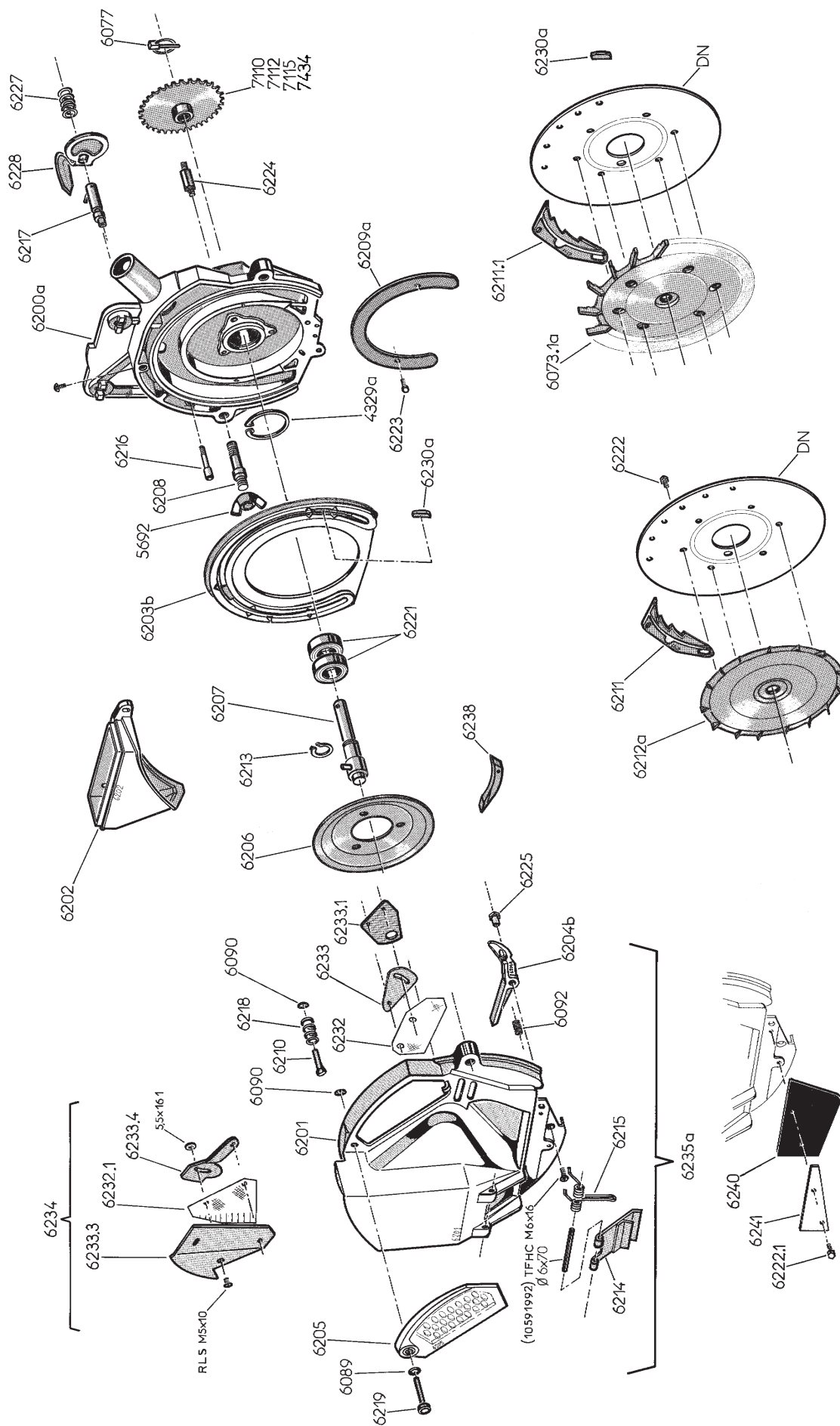
### Coutre (Classic et Technic)







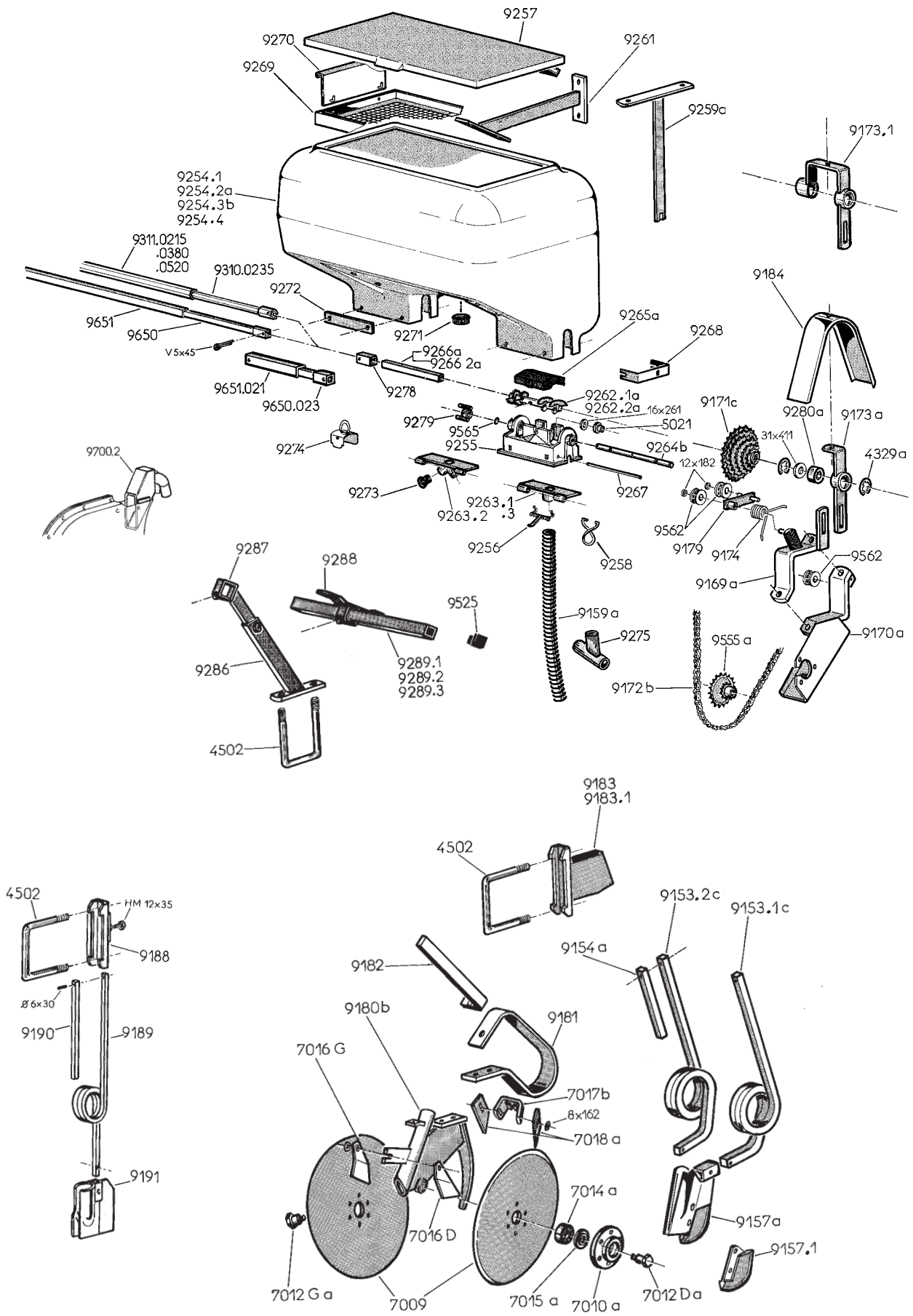
## BOÎTIER DE DISTRIBUTION - METERING BOX





# FERTILISEUR

# FERTILIZER

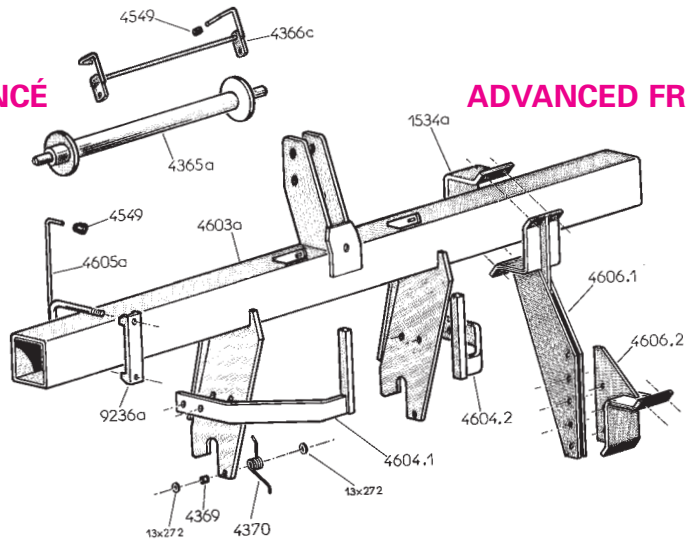


Rép.	Désignation	Rép.	Désignation
4329 a	Circlip de roulement		
4502	Bride de serrage en U (fil Ø 16 mm)		
5021	Bague autolubrifiante B25		
7009	Disque seul (sans moyeu)		
7009.1a	Disque avec moyeu		
7010 a	Moyeu de disque seul		
7012 Da	Axe de roulement disque côté droit		
7012 Ga	Axe de roulement disque côté gauche		
7014 a	Roulement de disque (réf. 3204-2RS)		
7015 a	Rondelle d'étanchéité (réf. 6204 ID)		
7016 D	Décrottoir intérieur de disque côté droit		
7016 G	Décrottoir intérieur de disque côté gauche		
7017 b	Support décroisseurs extérieurs		
7018 a	Décrottoir extérieur		
9153.1c	Dent porte-botte avec spires à gauche (modèle standard)		
9153.2c	Dent porte-botte avec spires à droite (modèle standard)		
9153.1b	Dent porte-botte spires à gauche spéciale AFS		
9153.2b	Dent porte-botte spires à droite spéciale AFS		
9154 a	Renfort de dent porte-botte		
9157 a	Botte de fertiliseur avec pointe démontable		
9157.1	Pointe seule de botte		
9159 a	Tuyau de descente engrais		
9169 a	Support entraînement de fertiliseur		
9170 a	Contre-bride porte-carter		
9171 c	Pignon étagé, moyeu 6 pans (12 - 16 - 19 - 22 - 30 - 35 dents)		
9172 b	Chaîne d'entraînement fertiliseur (108 maillons)		
9173 a	Support bague palier modèle standard		
9173.1	Support bagues paliers modèle double		
9174	Ressort de tendeur (R160)		
9179	Tendeur de chaîne sur entraînement fertiliseur		
9180 b	Bloc central porte-disques		
9181	Lame ressort porte-botte à disques		
9182	Support lame ressort		
9183	Chappe support botte à disque et ressorts 9153.1b et 2b		
9183.1	Chappe support botte ressorts standard 9153.1c et 2c		
9184	Carter supérieur entraînement fertiliseur		
9188	Chappe de botte simplifiée		
9189	Ressort de botte simplifiée		
9190	Renfort de botte simplifiée		
9191	Botte simplifiée		
9254	Trémie de fertiliseur plastique		
9254.1	Modèle 1 rang (pour 1 boîtier de distribution)		
9254.2a	Modèle 2 rangs de 175 litres (pour 2 boîtiers de distribution)		
9254.3b	Modèle 3 rangs de 270 litres (pour 3 boîtiers de distribution)		
9254.4	Modèle 3 rangs de 175 litres (pour 3 boîtiers de distribution)		
9255	Corps de boîtier de distribution		
9256	Ressort de trappe		
9257	Couvercle de trémie plastique		
9257.1	Couvercle tôle 1 rang (pour trémie 1 boîtier)		
9257.2	Couvercle tôle 2 rangs (pour trémie 175 litres)		
9257.3	Couvercle tôle 3 rangs (pour trémie 270 litres)		
9258	Anneau circlip de tuyau		
9259 a	Renfort intérieur trémie 3 sorties		
9261	Renfort intérieur de trémie		
9262	Vis de distribution		
9262.1a	Vis modèle standard débit normal 1 sortie		
9262.2a	Vis modèle grand débit		
9263.1	Trappe de vidange 1 goulotte		
9263.2	Trappe de vidange 2 goulottes		
9263.3	Trappe 1 goulotte (tube long)		
9264 b	Axe de boîtier fertiliseur		
9265 a	Chapeau intérieur de boîtier		
9266 a	Tube de jonction entre boîtiers L=295 (trémie 2 rangs maïs)		
9266.2a	Tube de jonction entre boîtiers L=255 (trémie 3 rangs maïs)		
9267	Axe de trappe		
9268	Cavalier inox renfort		
9269	Tamis engrais		
9269.1a	Tamis pour trémie 1 rang (410 x 450 mm)		
9269.2a	Tamis pour trémie 2 rangs (645 x 450 mm)		
9269.3a	Tamis pour trémie 3 rangs (520 x 450 mm)		
9270	Porte-tamis		
9271	Bouchon de vidange centrale		
9272	Plat inox de renfort		
9273	Bouchon de trappe		
9274	Clapet de condamnation 1 sortie de fertiliseur		
9275	Y de fertiliseur pulsé		
9278	Carré d'entraînement sur axe de boîtier		
9279	Fourchette d'entraînement pour trémie 175 l. 3 boîtiers		
9280 a	Bague palier sur entraînement moyeu 6 pans		
9286	Pied fourreau de fertiliseur		
9287	Pied réglable de fertiliseur		
9288	Support trémie		
9289.1	Barre de liaison 0,40 m.		
9289.2	Barre de liaison 0,85 m.		
9289.3	Barre de liaison 1,38 m.		
9310.0235	Tube de liaison 6 pans mâle (235 mm)		
9311.0215	Tube de liaison 6 pans femelle (215 mm)		
9311.0380	Tube de liaison 6 pans femelle (380 mm)		
9311.0520	Tube de liaison 6 pans femelle (520 mm)		
9525	Bouchon embout de barre		
9555 a	Pignon moteur double 12-25 dents		
9555.2	Pignon moteur 5 dentures 12-13-21-23-25 dents		
9562	Galet tendeur (G12AS)		
9565	Joint torique n° 99		
9650	Tube de liaison mâle (préciser la longueur)		
9650.023	Tube de liaison mâle longueur 230 mm pour télescopique		
9651	Tube de liaison femelle (préciser la longueur)		
9651.021	Tube de liaison femelle longueur 215 mm pour télescopique		
9700.2	Collecteur d'air 2 sorties fertiliseur		



## ÉQUIPEMENTS DIVERS - MISCELLANEOUS EQUIPMENT

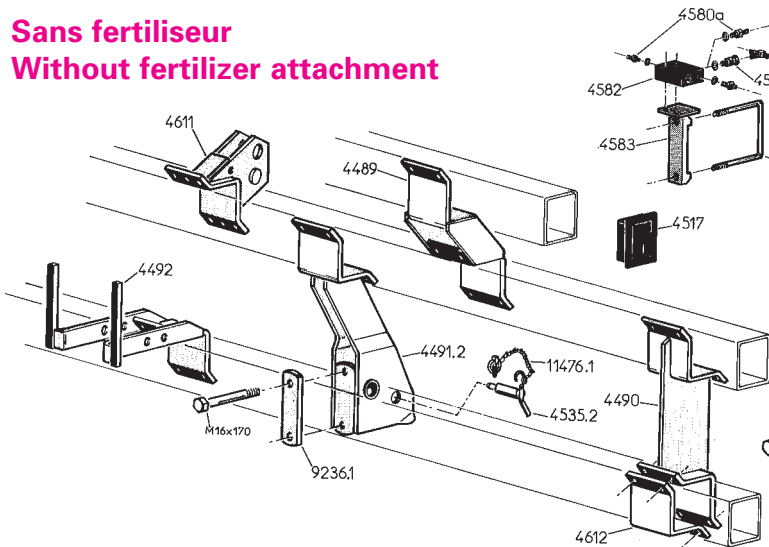
### ATTELAGE AVANCÉ



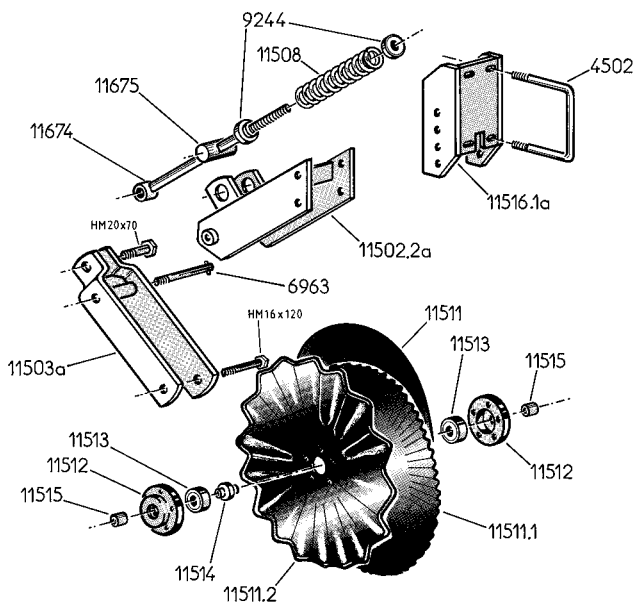
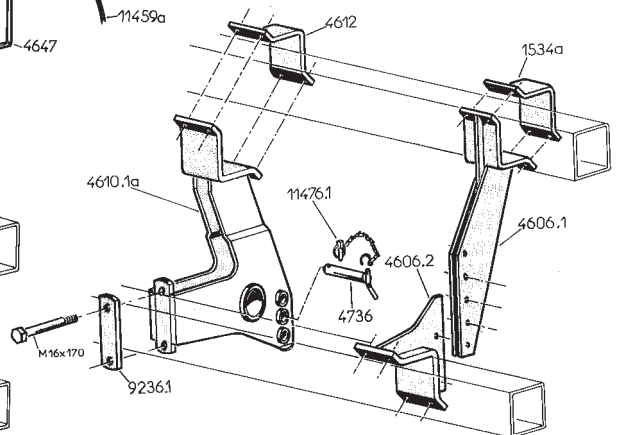
### ADVANCED FRAME

## CHÂSSIS RIGIDES GRANDES LARGEURS RIGID FRAME EXTRA WIDE

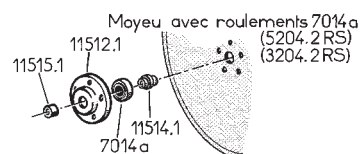
### Sans fertiliseur Without fertilizer attachment



### Avec fertiliseur With fertilizer attachment

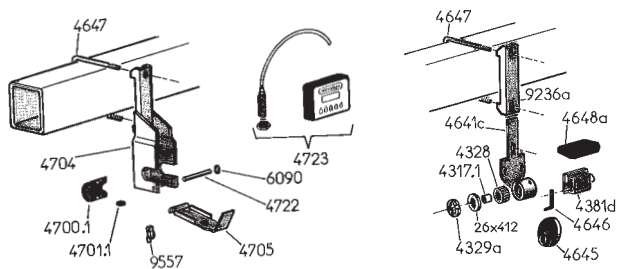


## COUTRE Ø 430 SEMIS SUR RÉSIDUS Ø 430 COULTER LOW TILL

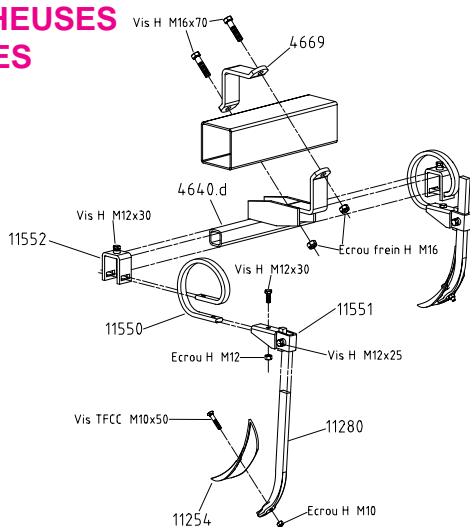




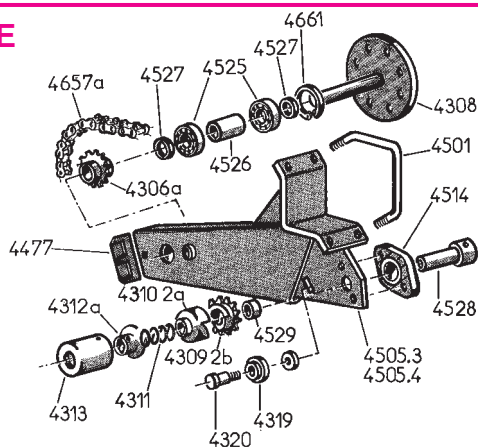
## ÉQUIPEMENTS DIVERS MISCELLANEOUS EQUIPMENT COMPTEURS D'HECTARES HECTARE COUNTER



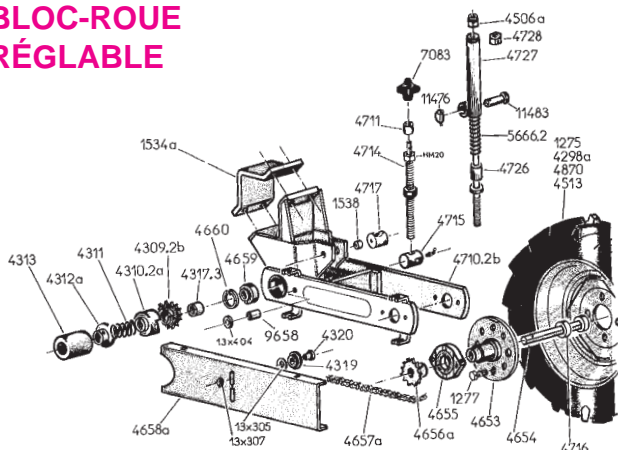
## DENTS PIOCHEUSES DIGGING TINES



## BLOC-ROUE AVANT



## BLOC-ROUE RÉGLABLE



Rép.	Désignation
1275	Roue pneu complète 500 x 15 T33 (largeur 120 mm)
1275.1	Pneu seul
1275.2	Chambre à air seule
1275.3	Jante seule
1277	Boulon de roue complet
1534a	Contre bride largeur 120 mm
1538	Entretoise palier
4306 a	Pignon inférieur de bloc roue (13 dents)
4308	Axe standard de bloc roue
4309.1b	Crabot pignon pour bloc roue avec roue à gauche (13 dents)
4309.2b	Crabot pignon pour bloc roue avec roue à droite (13 dents)
4310.1a	Crabot 6 pans pour bloc roue avec roue à gauche
4310.2a	Crabot 6 pans pour bloc roue avec roue à droite
4311	Ressort de crabot (R96)
4312 a	Bague d'arrêt de ressort crabot
4313	Tube cache-crabot
4317.1	Tube fourreau longueur 25 mm
4317.3	Tube fourreau longueur 33 mm
4319	Galet tendeur de chaîne sur bloc roue (G50A)
4320	Axe de galet tendeur
4328	Roulement longueur 25 mm
4329 a	Circlip de roulement
4381 d	Compteur d'hectares alternatif
4477	Carter de protection bloc-roue avant
4501	Bride de serrage en V (fil Ø 16 mm)
4505 3	Bloc roue avant pour roue à droite du bloc
4505 4	Bloc roue avant pour roue à gauche du bloc
4506.a	Ecrou frein Ø 20 mm
4513	Roue pneu 700 x 12 complète
4513.1	Pneu seul
4513.2	Chambre à air seule
4514	Palier fonte complet avec roulement
4514.1	Roulement seul réf. GAY 30 NPPB
4514.2	Fonte seul réf. LCTE 06
4525	Roulement à billes de bloc roue
4526	Bague entretoise intérieure de roulement
4527	Bague entretoise extérieure de roulement
4528	Tube de palier fonte sur bloc roue
4529	Tube entretoise sur bloc-roue
4640 d	Bloc support dents piocheuses
4641 c	Support compteur alternatif
4645	Came de commande compteur alternatif
4646	Levier de commande compteur alternatif
4647	Bride de serrage en U (fil Ø 10 mm)
4648 a	Protecteur de compteur
4653	Flasque de roue
4654	Axe de flasque de roue
4655	Palier référence LCTE 07 complet
4655.1	Roulement 207 NPPB
4655.2	Palier fonte seul
4656.a	Pignon de bloc-roue réglable (13 dents)
4657 a	Chaîne de bloc de roue (56 rx)
4658 a	Carter de chaîne
4659	Roulement 205 KRR
4660	Circlip I52
4661	Circlip référence I 62
4669	Contre-bride largeur 60 mm pour barre de 127
4700.1	1/2 coquille support aimant
4701.1	Aimant de compteur électronique
4704	Porte-capteur
4705	Couvercle de capteur
4710.1b	Corps de bloc-roue réglable (crabot à droite)
4710.2b	Corps de bloc-roue réglable (crabot à gauche)
4711	Bague
4714	Vis de réglage
4715	Noix taraudée
4716	Bague
4717	Noix lisse de bloc roue réglable
4722	Axe de couvercle
4723	Compteur électronique aec faisceau
4723.1	Capteur d'impulsions seul avec fil.
4726	Vis de réglage (montage à ressort)
4727	Tube fourreau
4728	Ecrou de réglage Ø 20 mm
4870	Roue pneu complète de repliable 6,5 x 80 x 15 déport 0
4870.1	Pneu seul
4870.2	Chambre à air seule
4870.3	Jante seule déport 0
5666.2	Ressort de pression
6090	Circlip d'arrêt Ø 6
7083	Poignée de manœuvre
9236.a	Contre bride
9557	Goupille clip
9658	Entretoise de galet
11254	Soc pointu de dent fouilleuse
11280	Montant de dent fouilleuse
11476	Goupille clip Ø 9
11483	Axe Ø 19 x 82
11550	Ressort nu
11551	Chape de ressort outil
11552	Bride support dent piocheuse