

# TAVOLE RICAMBI • SPARE PARTS TABLES • PLANCHES DES PIÉCES DÉTACHÉES • LAMINAS REPUESTOS • ERSATZTEILTAFELN

## ITALIANO - TAVOLE RICAMBI

Tav. 1	Castello a tre punti .....	86
Tav. 2	Vasca macchina.....	88
Tav. 3	Gruppo scatola.....	90
Tav. 4	Trasmissione centrale.....	92
Tav. 5	Trasmissione laterale.....	94
Tav. 6	Kit spondina basculante.....	96
Tav. 7	Kit spondina basculante mod. Francia.....	98
Tav. 8	Kit spondina biella.....	100
Tav. 9	Barra livellatrice.....	102
Tav. 10	Ancora rompitraccia rigida.....	104
Tav. 11	Regolazione rullo meccanica.....	106
Tav. 12	Regolazione rullo idraulica.....	108
Tav. 13	Kit idraulico regolazione rullo.....	110
Tav. 14	Kit collegamento rulli.....	112
Tav. 15	Rullo Packer.....	113
Tav. 16	Rullo Gabbia.....	114
Tav. 17	Rullo Dentato.....	115
Tav. 18	Protezioni CE.....	116

## DEUTSCH - ERSATZTEILTAFELN

Taf. 1	Gerätedreieck, geräteseitig .....	86
Taf. 2	Maschinenwanne.....	88
Taf. 3	Gruppe Gehäuse.....	90
Taf. 4	Gruppe Seitenantrieb Zentrales.....	92
Taf. 5	Gruppe Seitenantrieb.....	94
Taf. 6	Bausatz Kippwand.....	96
Taf. 7	Bausatz Kippwand Mod. Frankreich.....	98
Taf. 8	Bausatz Seitenwand fallen mit Pleuel.....	100
Taf. 9	Planierbalken.....	102
Taf. 10	Anker für Spurbrecher geferdert/starr.....	104
Taf. 11	Mechanische Radeinstellung.....	106
Taf. 12	Hydraulische Radeinstellung.....	108
Taf. 13	Hydraulischer Bausatz Walzeneinstellung.....	110
Taf. 14	Walze Anschluss-Set.....	112
Taf. 15	Packwalze.....	113
Taf. 16	Käfigwalze.....	114
Taf. 17	Stachelwalze.....	115
Taf. 18	CE Schutzvorrichtungen.....	116

## ENGLISH - SPARE PART TABLES

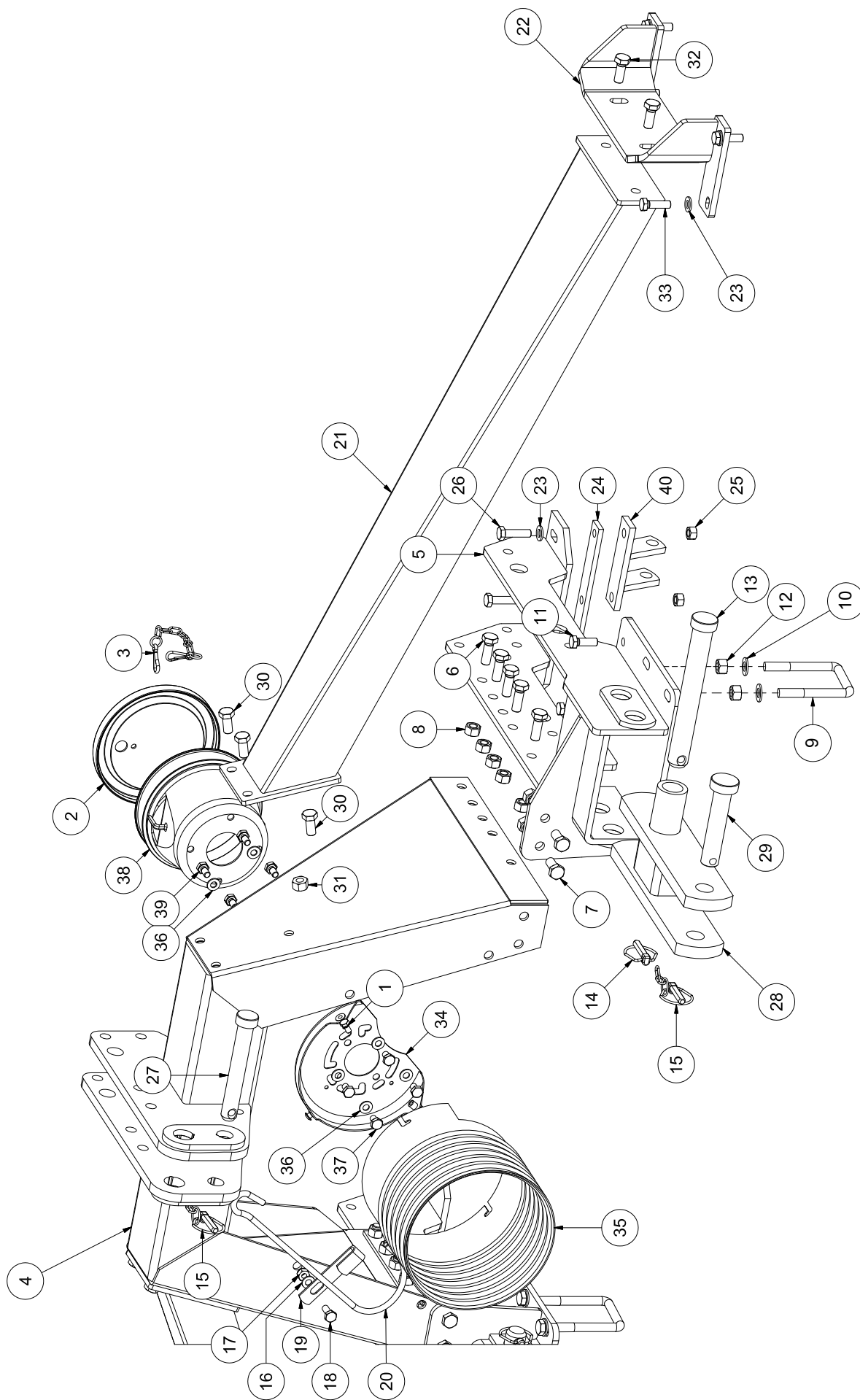
Tab. 1	Three-point hitch .....	86
Tab. 2	Machine tank.....	88
Tab. 3	Gearbox Unit.....	90
Tab. 4	Central transmission final drive unit.....	92
Tab. 5	Side transmission final drive unit.....	94
Tab. 6	Side panel kit standard.....	96
Tab. 7	Swinging side Kit mod. France.....	98
Tab. 8	Side falling panel kit.....	100
Tab. 9	Levelling bar.....	102
Tab. 10	Rigid finisher tine.....	104
Tab. 11	Mechanically roller adjustment.....	106
Tab. 12	Hydraulic roller adjustment.....	108
Tab. 13	Hydraulic kit for roller adjustment.....	110
Tab. 14	Roller's connecting kit.....	112
Tab. 15	Packer roller.....	113
Tab. 16	Cage roller.....	114
Tab. 17	Sprocket roller.....	115
Tab. 18	CE protections.....	116

## ESPAÑOL - LAMINAS REPUESTOS

Lám. 1	Armazón de tres puntos .....	86
Lám. 2	Tanque máquina.....	88
Lám. 3	Grupo caja.....	90
Lám. 4	Grupo transmisión central.....	92
Lám. 5	Grupo transmisión lateral.....	94
Lám. 6	Kit lateral basculante.....	96
Lám. 7	Kit lateral basculante mod. Francia.....	98
Lám. 8	Biela lateral.....	100
Lám. 9	Barra niveladora.....	102
Lám. 10	Anclaje borrasurcos rígido.....	104
Lám. 11	Regulación mecánico rodillo.....	106
Lám. 12	Regulación hidráulica rodillo.....	108
Lám. 13	Kit hidráulico regulación rodillo.....	110
Lám. 14	Juego de conexión rodillo.....	112
Lám. 15	Rodillo Packer.....	113
Lám. 16	Rodillo de jaula.....	114
Lám. 17	Rodillo dentado.....	115
Lám. 18	CE protecciones.....	116

## FRANÇAIS - PLANCHES DES PIÉCES DÉTACHÉES

Tab. 1	Bâti à trois points .....	86
Tab. 2	Cuve machine.....	88
Tab. 3	Ensemble boîte.....	90
Tab. 4	Ensemble transmission central.....	92
Tab. 5	Ensemble transmission latérale.....	94
Tab. 6	Kit ridelle basculante.....	96
Tab. 7	Kit ridelle basculante mod. France.....	98
Tab. 8	kit ridelle à bielle.....	100
Tab. 9	Barres de nivellement.....	102
Tab. 10	Ancre efface trace rigide.....	104
Tab. 11	Réglage mécanique rouleau.....	106
Tab. 12	Réglage hydraulique rouleau.....	108
Tab. 13	kit hydraulique réglage rouleau.....	110
Tab. 14	Jeu de connexion du rouleau.....	112
Tab. 15	Rouleau Packer.....	113
Tab. 16	Rouleau à cage.....	114
Tab. 17	Rouleau hérisson.....	115
Tab. 18	Protections CE.....	116

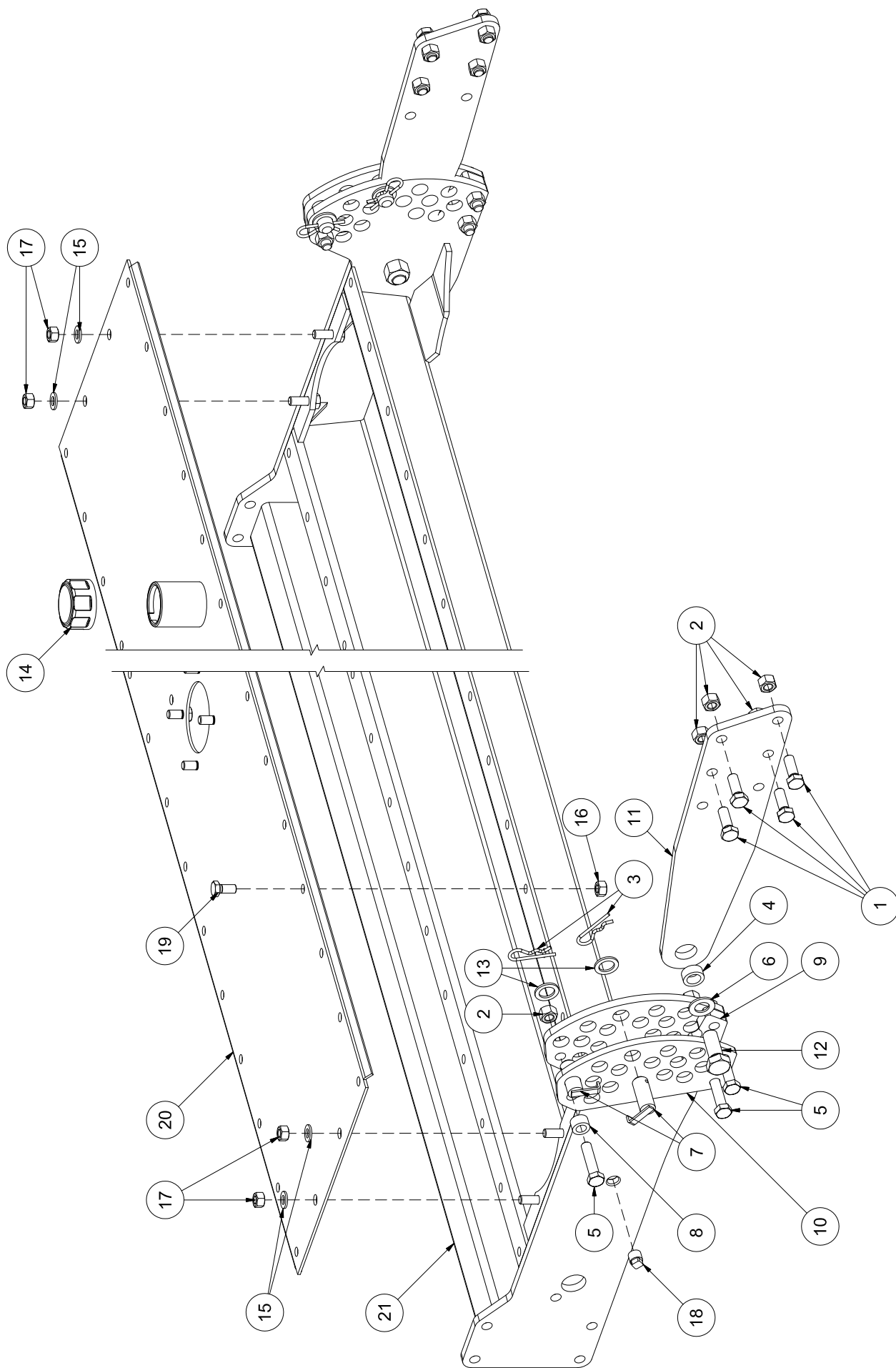


Tav. 1

## Tav. 1

POS.	CODICE	DESCRIZIONE	QTA
1	0046454	VITE TE 8x16	2
2	0054333	COPERCHIO PER CONTROCUFFIA	1
3	0054334	CATENELLA CONTROCUFFIA	1
4	E0300031	TERZO PUNTO	1
5		BRACCIO 3° PUNTO	
	E0800012	DESTRO	1
	E0800013	SINISTRO	1
6	0074232	VITE TE 14x40	10
7	0032618	VITE TE 14x30	4
8	0030358	DADO M14	14
9	8066420	CAVALLOTTO M14	4
10	0091435	RONDELLA PIANA Ø14	8
11	0002450	VITE TE 12x35	6
12	0030358	DADO M14	8
13	E0500067	SPINA FISSAGGIO ATTACCO TRATTORE	2
14	0018266	COPIGLIA A SPINA	2
15	0060082	COPIGLIA A SPINA	3
16	0002034	RONDELLA PIANA Ø10	1
17	0014106	DADO M10	1
18	0033176	VITE TE 10x25	1
19	0060086	ATTACCO PER GANCIO	1
20	0060085	GANCIO SOSTEGNO CARDANO	1
21		RINFORZO LATERALE	
	E0530008	DESTRO	1
	E0530007	SINISTRO	1
22	E1200049	ATTACCO TIRANTI	2
23	0002265	RONDELLA PIANA Ø12	14
24	E0200029	PIASTRA DI RINFORZO	2
25	0021105	DADO M12	6
26	0077055	VITE TE M12x45	4
27		SPINA PER ATTACCO 3° PUNTO	
	E0300099	2° CATEGORIA	1
	E0100061	3° CATEGORIA	
28		ATTACCO TRATTORE	2
	E0800016	2° CATEGORIA	
	E0800018	3° CATEGORIA	
29		SPINA ATTACCO TRATTORE	2
	E0800079	2° CATEGORIA	
	E0100060	3° CATEGORIA	
26	0032946	VITE TE M12x45	2
30	0032618	VITE TE M14x30	6
31	0030358	DADO M14	6
32	0001526	VITE TE M14x35	4
33	0027236	VITE TE M12x40	8
34	E1200195	PORTA PROTEZIONE CE CARDANO	1

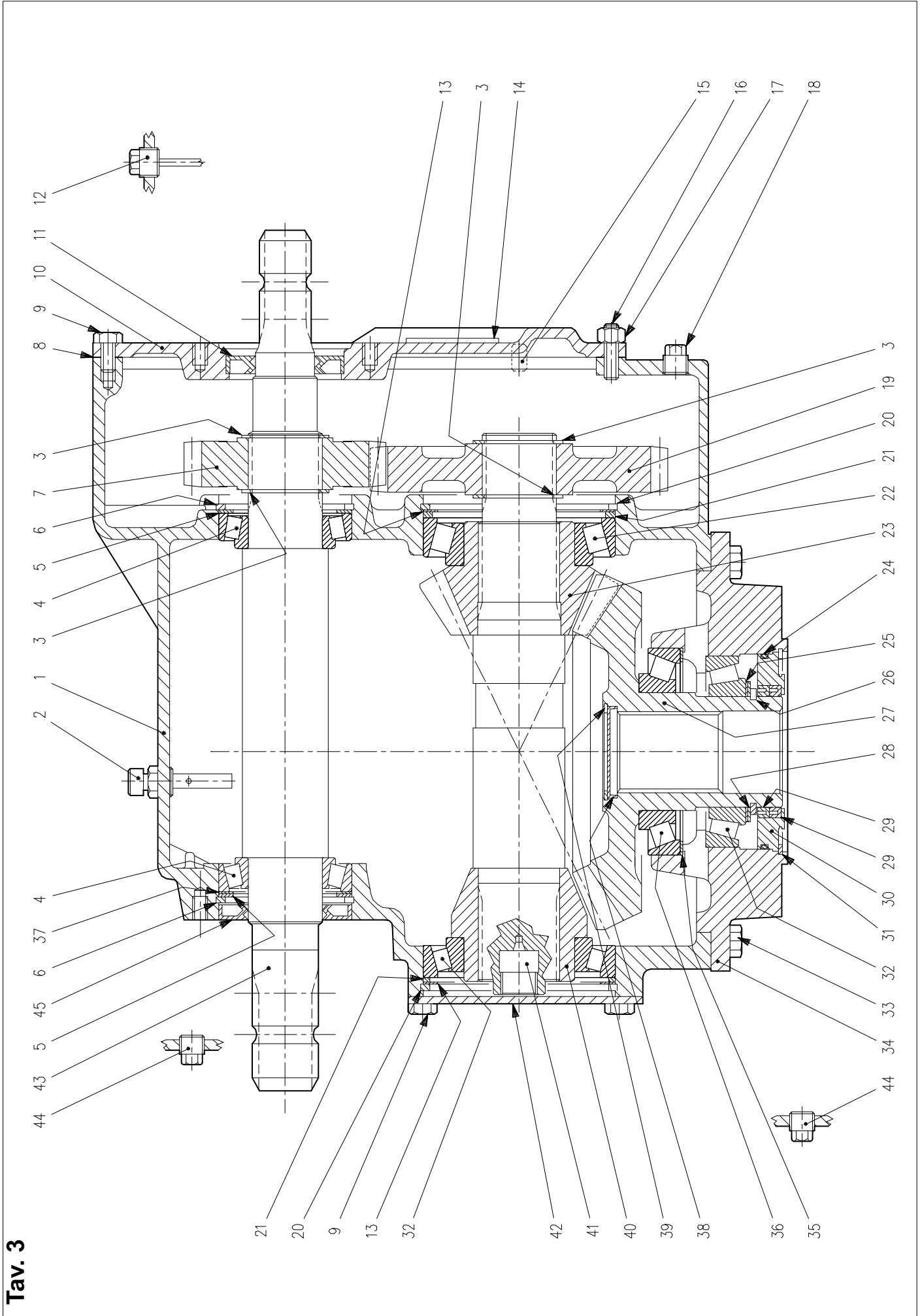
POS.	CODICE	DESCRIZIONE	QTA
35	E1200196	PROTEZIONE CE CARDANO	1
36	0002034	RONDELLA PIANA Ø10	8
37	0092317	VITE TE M10x16	4
38	E1200197	CONTROCUFFIA	1
39	0006349	VITE M10x20	4
40	5500455	ATTACCO ALLA VASCA	2



Tav. 2

## Tav. 2

POS.	CODICE	DESCRIZIONE	QTÀ
1	0074232	VITE TE M14x40 CL.8.8 ZINCATA UNI 5740-65	8
2	0030358	DADO M14 CL.8 AUTOFRENANTE	14
3	0091507	COPIGLIA A MOLLA Ø4 AGRI-2	4
4	3177345	DISTANZIALE BRACCIO RULLO	2
5	0032682	VITE TE M14x55	6
6	0046555	RONDELLA PIANA Ø20	2
7	E3000037	SPINA PER REGOLAZIONE A PERNI	4
8	E3000036	DISTANZIALE	2
9	E3000035	PIATTO DI SPESSORE PER FIANCHETTO	2
10	E3000026	FIANCHETTO	2
11	E3000028	BRACCIO RULLO	2
12	8065880	VITE CERNIERA BRACCIO RULLO	2
13	8064860	RONDELLA PIANA Ø23x45x3 ZINCATA	4
14	0032325	TAPPO INOX PER VASCA	1
15	0002265	RONDELLA PIANA Ø12 ZINCATA UNI 6592	4
16	0030064	DADO M12 CL.8 PF AUTOFRENANTE	1
17	0001042	DADO M12 CL.65 PG UNI 5587	4
18	0064227	TAPPO SCARICO OLIO PER VASCA	2
19	0015255	VITE TE M12x30 CL.8.8 ZINCATA UNI 5740-39	12
20		COPERCHIO VASCA	
		VERS. 200	1
		VERS. 250	1
		VERS. 300	1
		VERS. 350	1
21		VASCA	
		VERS. 200	1
		VERS. 250	1
		VERS. 300	1
		VERS. 350	1

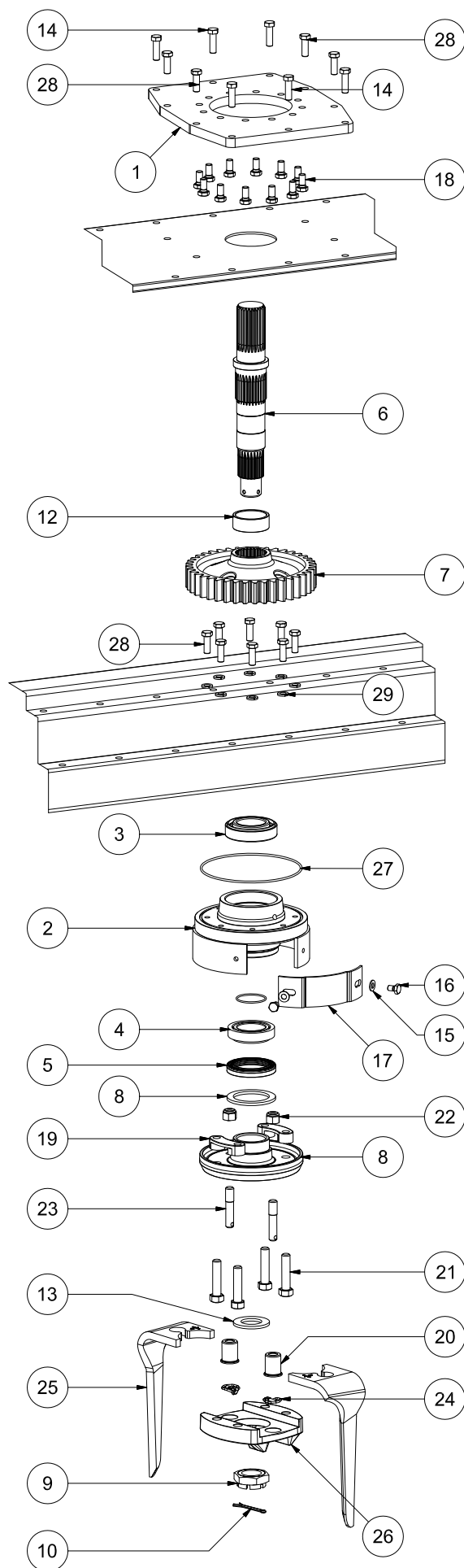


**Tav. 3**

## Tav. 3

POS.	CODICE	DESCRIZIONE	QTA'
1	0.824.0300.00	SCATOLA	1
2	0.814.7102.00	TAPPO SFIATO	1
3	8.5.1.00533	ANELLO EL.SIC.X ALB 50 UNI7435	4
4	8.0.9.01782	CUSC.RULLI CON.CLA 32210	2
5	0.702.7520.00	SPE.S.REG. 80.3X89.7X2	2
6	8.5.2.00259	ANELLO EL.SIC.X FOR 90 UNI7437	2
7	0.824.5035.00	INGRANAGGIO Z=26 M=5	1
8	0.824.7200.00	GUARNIZIONE	1
9	8.1.1.00054	VITE TE UNI5739 M10X20 8,8	11
10	0.824.1301.00	COPERCHIO POSTERIORE	1
11	8.7.1.00748	AN.TEN.LAB.PAR.BASL 40X80X12	1
12	0.824.7101.00	TAPPO CON.LIV.ES.EST 1/2"GAS	1
13	0.126.7500.00	SPE.S.REG. 110X129 SOM	2
14	0.124.7101.00	TARGHETTA "COMER"	1
15	8.4.5.01098	SPIEL.SPIR.TPLEG. 8X18 D7343	2
16	8.1.5.01877	VITE PRIGION. UNI5909 M10X22	3
17	8.2.1.00244	DADO ES. UNI5588 M10 10	3
18	8.6.5.00203	TAPPO CON.ESAG.EST. 1/2"GAS	1
19	0.824.5036.00	INGRANAGGIO Z=35 M=5	1
20	8.5.2.01473	ANELLO EL.SIC.XFOR 130 UNI7437	2
21	0.733.7104.00	DISTANZIALE 117X129.7X3.5	2
22	8.0.9.01346	CUSC.RULLI CON.CLA 32215	1
23	0.824.5000.00	PIGNONE CONICO Z14 M8.3	1
24	8.7.6.01979	GUARN.TEN.O-RING 126.59X3.53	1
25	0.717.7500.00	SPE.S.REG. 75.2X87.3	1
26	8.5.1.01980	ANEL.SIC.xALB.H=4 75 UNI7436	1
27	0.824.6001.00	CORONA CONICA Z29 M8.3	1
28	0.717.7520.00	SPE.S.REG. 75.2X84.8X2	1
29	8.7.3.01978	ANEL.TEN.NORM. BA 75X90X8	2
30	0.824.1302.00	COPERCHIO X PARAOLIO	1
31	8.5.3.01992	ANEL.SPALLAM X ALLOG. SB135	1
32	8.0.9.01876	CUSC.RULLI CON.CLA 30215	2
33	8.1.1.02205	TE UNI5739 M12X40 DCTR320 10.9	12
34	0.824.1706.00	FLANGIA DI USCITA	1
35	0.144.7500.00	SPE.S.REG. 125.5X139.5	1
36	8.0.9.01881	CUSC.RULLI CON.CLA 30216	1
37	0.702.7500.00	SPE.S.REG. 80.3X89.7	1
38	8.7.0.01359	CAPPELLOTTO DI CHI. 62X7	1
39	8.5.2.00007	ANELLO EL.SIC.X FOR 62 UNI7437	1
40	0.824.7100.00	BOCCOLA PORTA CUSC.	1
41	0.823.3001.00	ALBERO X A.P.	1
42	1.824.1300.00	COPERCHIO TRANCIATO	1
43	0.824.2002.00	ALBERO PASSANTE 1"3/4-1"3/8	1
44	8.6.5.00006	TAPPO CON.ESAG.EST. 3/8"GAS	2
45	8.7.1.01107	AN.TEN.LAB.PBAUDSL 50X90X10	1

**Tav. 4**

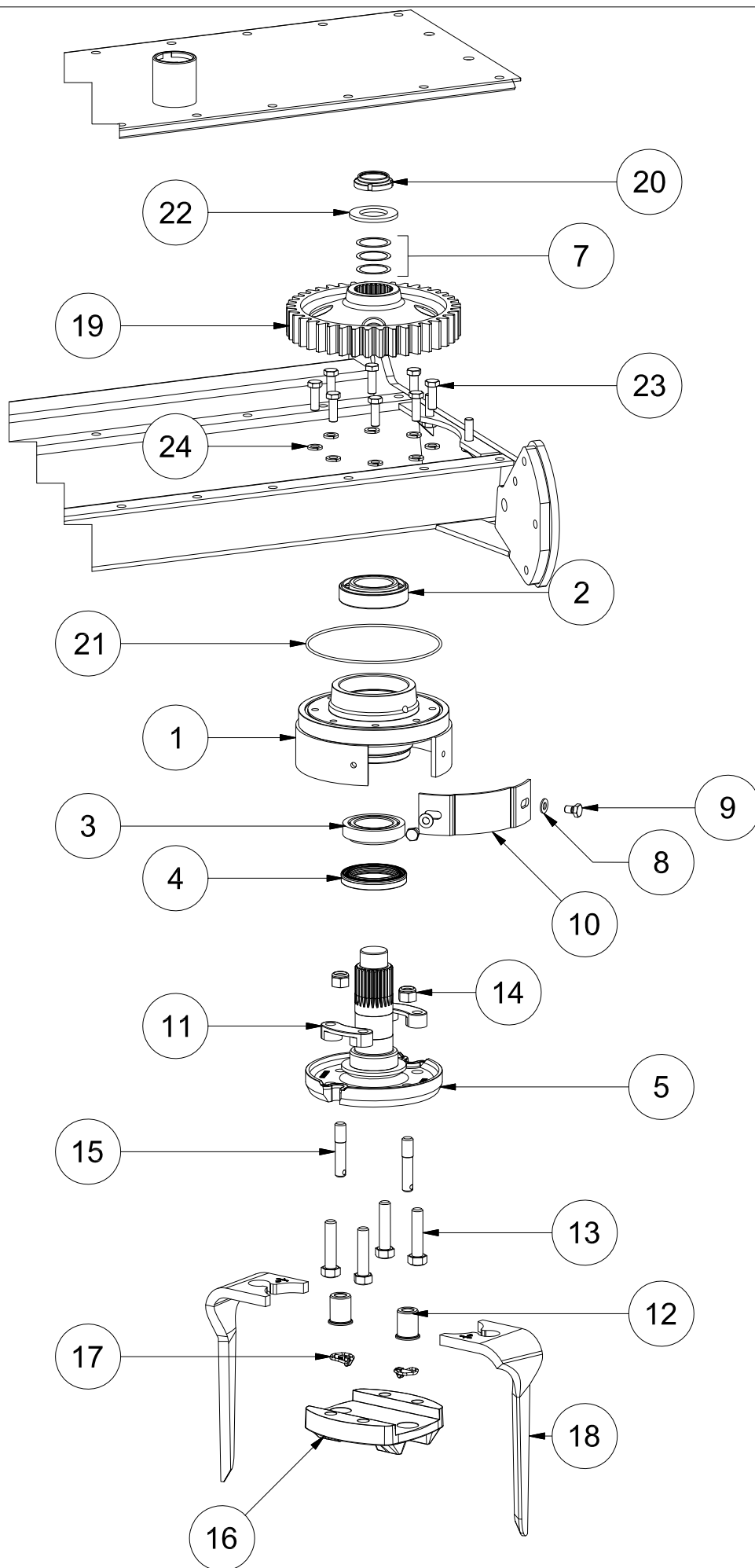




## Tav. 4

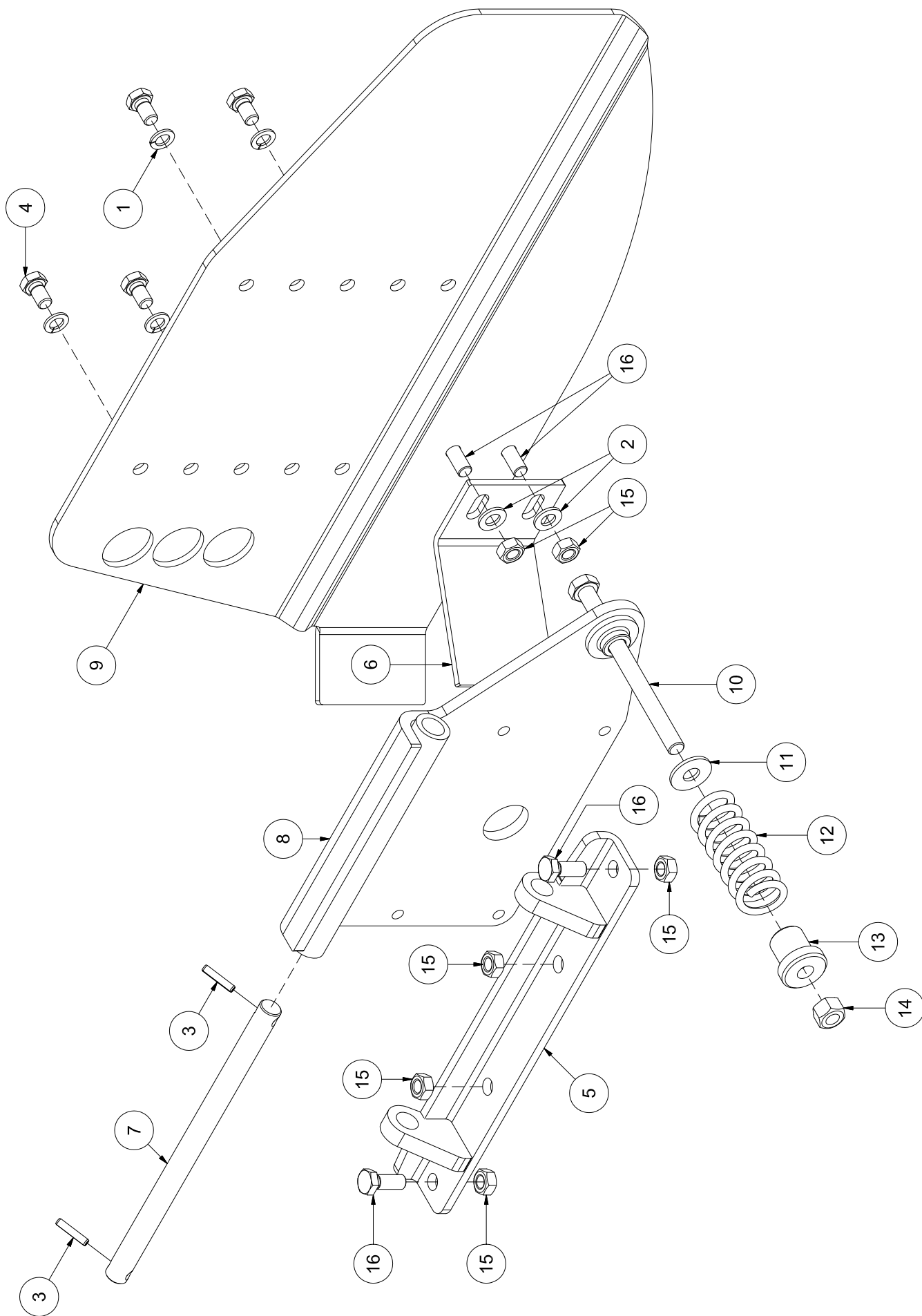
POS.	CODICE	DESCRIZIONE	QTÀ
1	E1200188	ADATTATORE	1
2	E3500006	SUPPORTO ROTORE CON COLLARE	1
3	0018145	CUSCINETTO 32211	1
4	0075572	CUSCINETTO 32011	1
5	8064775	PARAOILIO 70.95.14,5 RWDR	1
6	E3500015	ALBERO CENTRALE	1
7	E3500016	INGRANAGGIO CENTRALE	1
8	E3500014	PORTADENTE CENTRALE	1
9	0041085	DADO M40x1,5	1
10	0018461	COPIGLIA Ø5x50	1
11	8066315	O-RING 130	1
12	3179205	DISTANZIALE CENTRALE SUPERIORE	1
13	E3500032	RONDELLA DI SPESSORE	1
14	0008153	VITE TE M12x40	6
15	0002034	RONDELLA PIANA Ø10	4
16	0092317	VITE TE M10x16	4
17	3177397	CHIUSURA COLLARE DI PROTEZIONE	2
18	0032941	VITE TE M12x25	12
19	3177293	TASSELLO	4
20	E0100131	BOCCOLA SUPERFAST	4
21	E0100133	VITE TEB M16x1,5x70	8
22	0020105	DADO M16	4
23	E0100134	PERNO	4
24	E0100132	COPIGLIA SUPERFAST	4
25	COLTELLO		
		SUPERFAST 15mm	
	E0100129	SINISTRO	
	E0100130	DESTRO	
		SUPERFAST 16mm	
	E0100208	SINISTRO	
	E0100207	DESTRO	
		STANDARD	
	0060184S	SINISTRO	
	0060184D	DESTRO	
26		SUPPORTO CENTRALE SUPERFAST	1
	E0100135	Sp. 15mm	
	E0100212	Sp. 16mm	
27	8066309	O-RING 4750	2
28	0001043	VITE TE M12x35	20
29	0061110	GROWER Ø12	16

**Tav. 5**



## Tav. 5

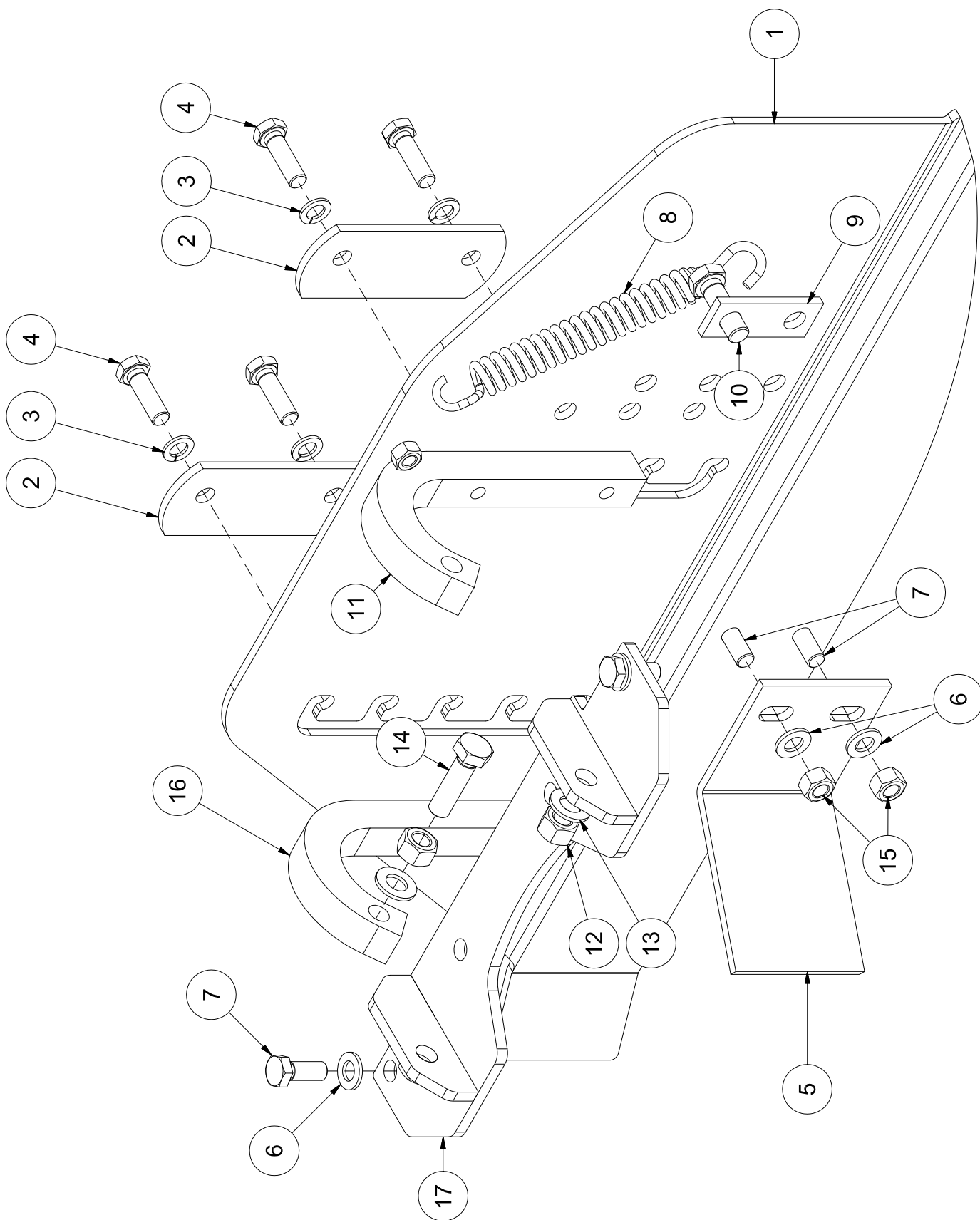
POS.	CODICE	DESCRIZIONE	QTÀ
1	E3500006	SUPPORTO ROTORE CON COLLARE	1
2	0018145	CUSCINETTO 32211	1
3	0075572	CUSCINETTO 32011	1
4	8064775	PARAOILIO 70.95.14,5 RWDR	1
5	E3500019	PORTADENTE LATERALE	1
6	8066312	SPESSORE DI REGISTRAZIONE mm 0,3	1
7	8066313	SPESSORE DI REGISTRAZIONE mm 0,1	2
8	0002034	RONDELLA PIANA Ø10	4
9	0092317	VITE TE M10x16	4
10	3177397	CHIUSURA COLLARE DI PROTEZIONE	2
11	3177293	TASSELLO	4
12	E0100131	BOCCOLA SUPERFAST	4
13	E0100133	VITE TEB M16x1,5x70	8
14	0020105	DADO M16	4
15	E0100134	PERNO	4
16		SUPPORTO LATERALE SUPERFAST	
	E0100136	Sp. 15mm	
	E0100210	Sp. 16mm	
17	E0100132	COPIGLIA SUPERFAST	4
18	COLTELLO		
		SUPERFAST 15mm	
	E0100129	SINISTRO	
	E0100130	DESTRO	
		SUPERFAST 16mm	
	E0100208	SINISTRO	
	E0100207	DESTRO	
		STANDARD	
	0060184S	SINISTRO	
	0060184D	DESTRO	
19	E3500017	INGRANAGGIO LATERALE	1
20	8065814	GHIERA GUP M40x1,5	1
21	8066309	O-RING 4750	2
22	E3500032	RONDELLA DI SPESSORE	1
23	0001043	VITE TE M12x35	20
24	0061110	GROWER Ø12	16



**Tav. 6**

## Tav. 6

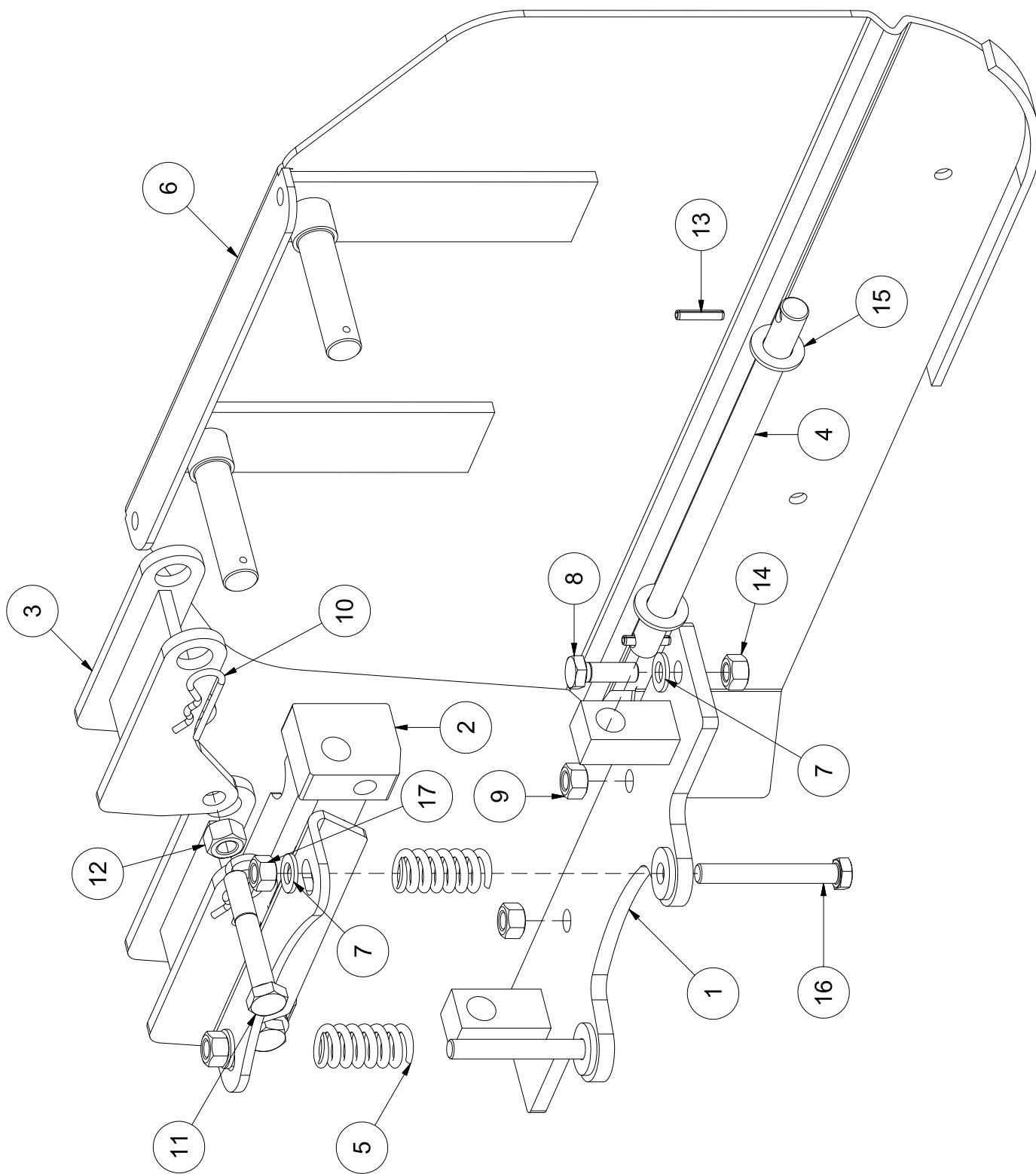
POS.	CODICE	DESCRIZIONE	QTA
1	0001077	RONDELLA GROWER Ø12	4
2	0002265	RONDELLA PIANA Ø12	2
3	0015057	SPINA ELASTICA Ø6x30	2
4	0064648	VITE TE M12x20	4
5	E3000012	SUPPORTO SPONDINA	1
6	E3000022	CONVOGLIATORE PER SPONDINA	1
7	E3000029	PERNO SPONDINA	1
8		SUPPORTO SPONDINA	
	E3000014	LATO DESTRO	1
	E3000021	LATO SINISTRO	1
9		LAMIERA SPONDINA	
	E3000013	LATO DESTRO	1
	E3000016	LATO SINISTRO	1
10	0005505	VITE TE M14x180	1
11	0056807	RONDELLA PIANA Ø14 FASCIA LARGA	1
12	E3000110	MOLLA	1
13	E1700003	BOCCOLA PER SPONDINA	1
14	0030358	DADO M14	1
15	0030064	DADO M12	6
16	0007255	VITE TE M12x35	4
		KIT SPONDINA COMPLETO	
	E3000015	LATO DESTRO	1
	E3000010	LATO SINISTRO	1



Tav. 7

## Tav. 7

POS.	CODICE	DESCRIZIONE	QTÀ
1		LAMIERA SPONDINA	
	5202318	LATO DESTRO	1
	5202319	LATO SINISTRO	1
2	3178688	RINFORZO PER SPONDINA	2
3	0001077	GROWER ø12 C72 DIN 128 ZINCATA	4
4	0027236	VITE TE M12x40 CL.8.8 ZINCATA UNI 5737-65	4
5	3177404	CONVOGLIATORE PER SPONDINA	1
6	0002265	RONDELLA PIANA ø12 ZINCATA UNI 6592	4
7	0174094	VITE TE M12x30 CL.8.8 PF ZINCATA UNI 5740-65	4
8	0077221	MOLLA SPONDINA	1
9	3177828	PIATTO FISSA MOLLA SPONDINA	1
10	0077536	VITE TE M14x45 CL.8.8 PF ZINCATA UNI 5740-65	1
11	E0300116	BRACCIO SINISTRO PER SPONDINA	1
12	8064948	DADO ø14 CL.8 PF AUTOFRENANTE	2
13	0091435	RONDELLA PIANA ø14 ZINCATA UNI 6592	2
14	0032949	VITE TE M14x50 CL.8.8 PF ZINCATA UNI 5740-65	2
15	0021105	DADO D. 12 CL.8 PF AUTOFRENANTE	2
16	E0300110	BRACCIO DESTRO PER SPONDINA	1
17	E0500099	SUPPORTO SPONDINA	1

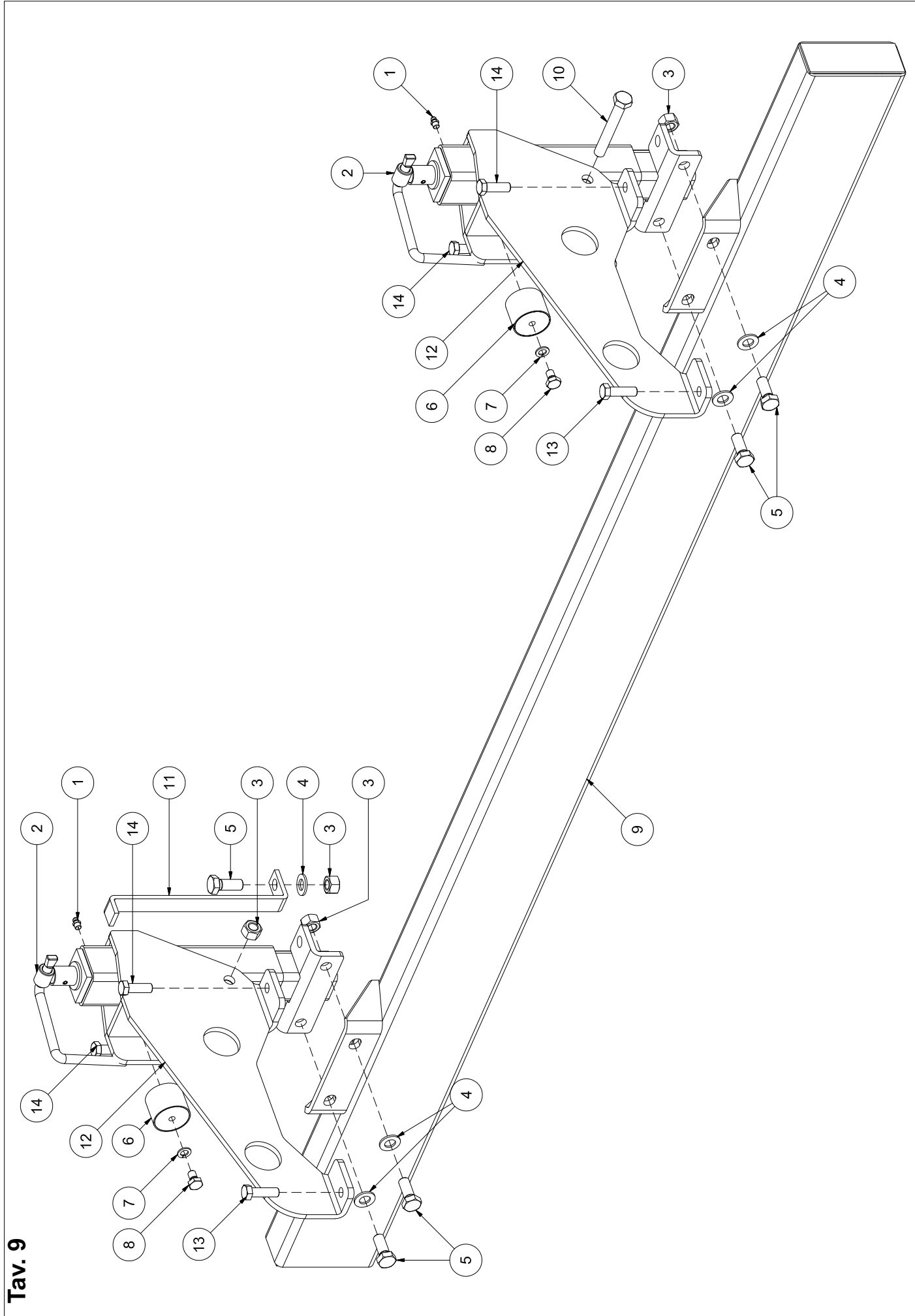


Tav. 8



## Tav. 8

POS.	CODICE	DESCRIZIONE	QTÀ
1	E1200178	SUPPORTO PERNO SPONDINA	1
2	E1200176	SUPPORTO ROTAZIONE SPONDINA	1
3	E1200107	BIELLA	2
4	E1200175	PERNO DI ROTAZIONE SPONDINA	1
5	E1200120	MOLLA PER SPONDINA	2
6		LAMIERA SPONDINA	
	E1200118	LATO DESTRO	1
	E1200117	LATO SINISTRO	1
7	0002265	RONDELLA PIANA ø12 ZINCATA UNI 6592	4
8	0002450	VITE TE M12x35 CL.8.8 PF ZINCATA UNI 5740	2
9	0001075	DADO M12 CL.65 PF ZINCATO UNI 5587	2
10	0091507	COPIGLIA A MOLLA ø4 AGRI-2	2
11	8065198	VITE TE M14x90 CL.8.8 PF ZINCATA UNI 5738-65	2
12	8064948	DADO ø14 CL.8 PF AUTOFRENANTE	2
13	0015057	SPINA ELASTICA ø6x30 C72 ZINCATA UNI 6873	2
14	0021105	DADO ø12 CL.8 PF AUTOFRENANTE	2
15	0050049	RONDELLA PIANA ø18 ZINCATA UNI 6592	2
16	0015122	VITE TE M12x90 CL.8.8 ZINCATA UNI 5740	2
17	0003038	DADO M12 CL.65 ZINCATO UNI 5587	2

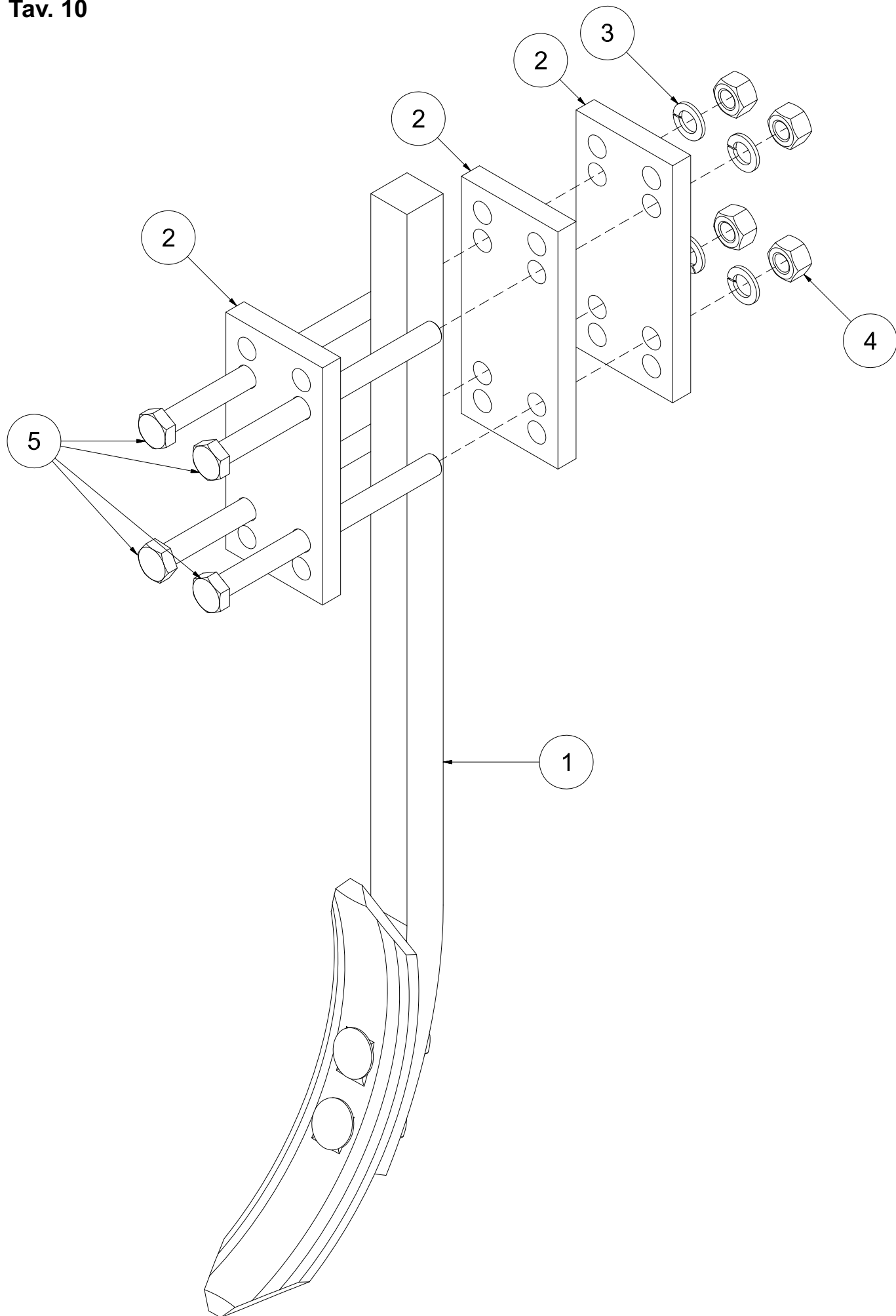


Tav. 9

## Tav. 9

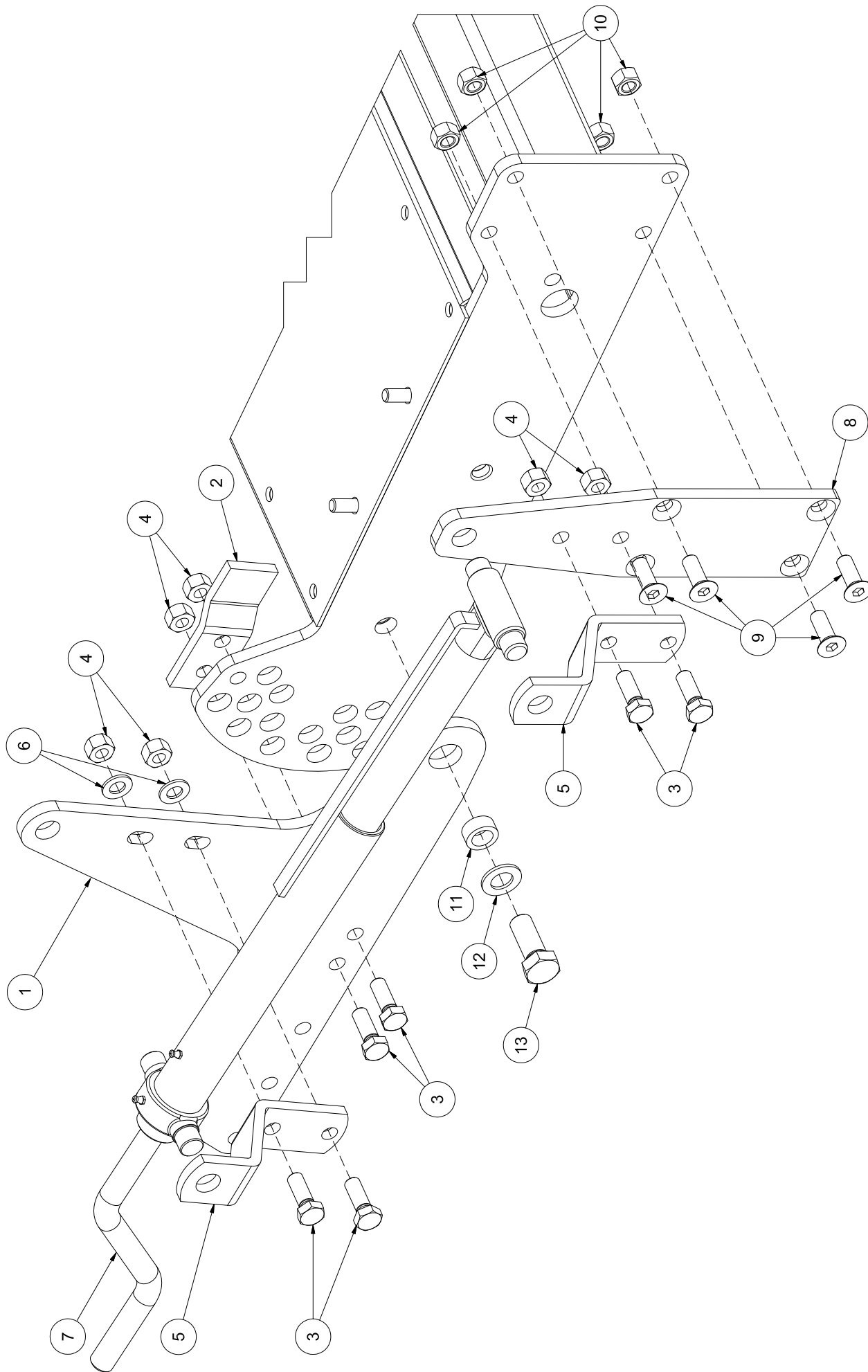
POS.	CODICE	DESCRIZIONE	QTÀ
1	8064820	INGRASSATORE M8x1	2
2	0031921	MARTINETTO DI REGOLAZIONE	2
3	8064948	DADO M14	7
4	0091435	RONDELLA PIANA Ø14	5
5	8064453	VITE TE M14x35	5
6	0031901	ANTIVIBRANTE	2
7	0001280	GROWER Ø10	2
8	0092317	VITE TE M10x16	2
9		BARRA POSTERIORE	1
	E0530189	VERS. 300	
	E0535032	VERS. 350	
	E0540032	VERS. 400	
10	8065199	VITE TE M14x100	2
11	E1100138	ASTA DI FERMO	1
12		SUPPORTO LATERALE BARRA LIVELLATRICE	
	E0500031	SUPPORTO SX VERS.300	1
	E0500186	SUPPORTO DX VERS.300	1
	E0500031	VERS. 350	2
	E0500031	VERS. 400	2
13	0008153	VITE TE M12x40	2
14	0001043	VITE TE M12x35	4

Tav. 10



**Tav. 10**

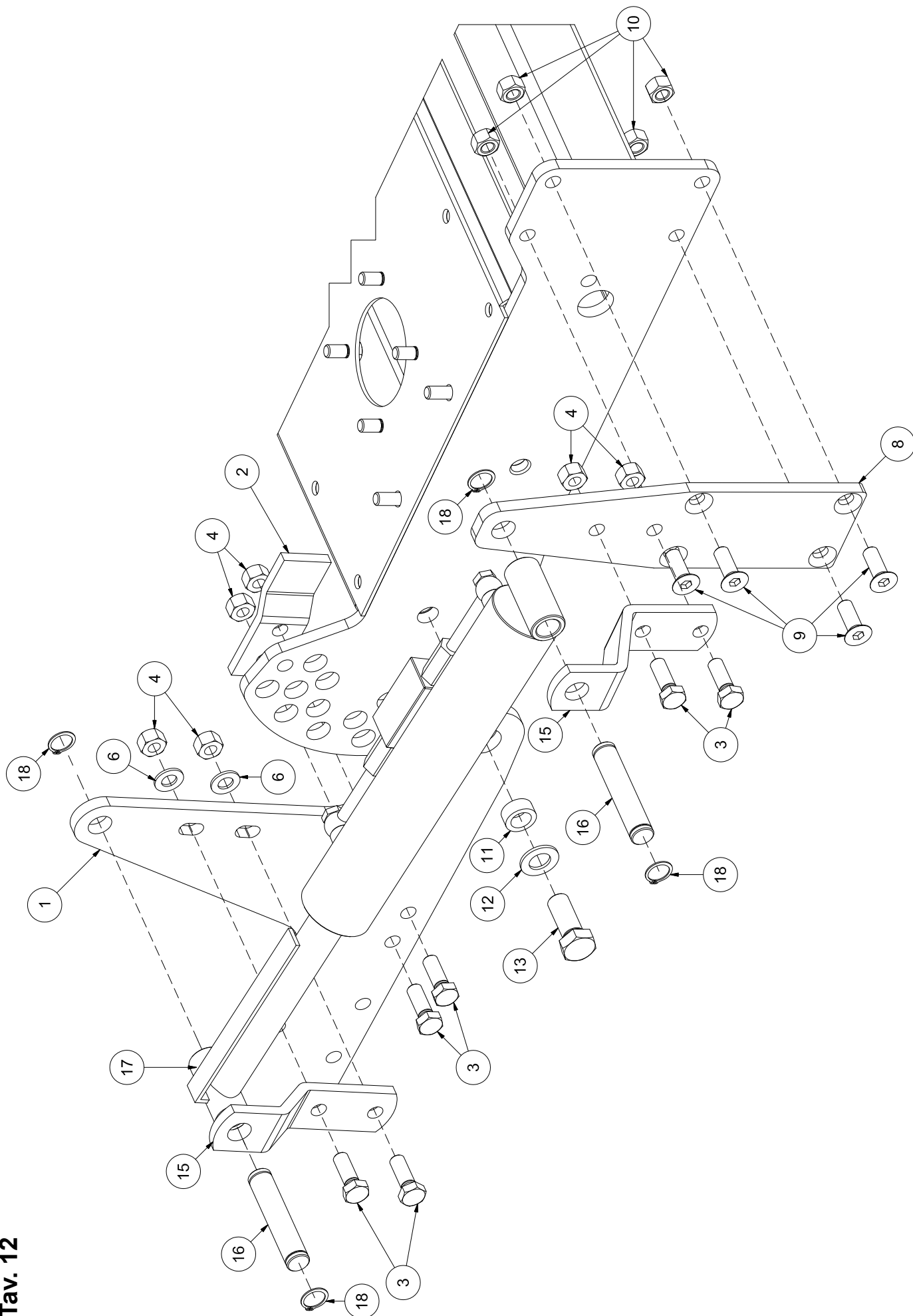
<b>POS.</b>	<b>CODICE</b>	<b>DESCRIZIONE</b>	<b>QTÀ</b>
1	0020675	ANCORA ROMPI-TRACCIA	1
2	E1200165	PIASTRA DI FISSAGGIO ANCORA	3
3	0001020	GROWER ø14C72 DIN 128 ZINCATA	4
4	0001019	DADO M14 CL.6S PG ZINCATO UNI 5587	4
5	0005505	VITE TE M14x180 CL.8.8 PG ZINCATA UNI 5737-65	4



Tav. 11

## Tav. 11

POS.	CODICE	DESCRIZIONE	QTA
1	E3000034	BRACCIO RULLO	2
2	0049363	GUIDA BRACCIO RULLO	2
3	0074232	VITE TE M14x40 CL.8.8 PG ZINCATA UNI 5739-65	12
4	0030358	DADO M14 CL.8 PG AUTOFRENANTE	12
5	E0500103	ATTACCO PER VITE REGISTRO	4
6	0091435	RONDELLA PIANA ø14 ZINCATA UNI 6592	4
7	8200047	VITE REGISTRO COMPLETA	2
8	E3000033	PIASTRA ANTERIORE	2
9	0020045	VITE TSPEI M14x40 CL.10.9 PG ZINCATA UNI 5933	8
10	0003064	DADO ø14 CL.6S ZINCATO UNI 5587	8
11	3177345	DISTANZIALE BRACCIO RULLO	2
12	0046555	RONDELLA PIANA ø20	2
13	8065880	VITE CERNIERA BRACCIO RULLO	2



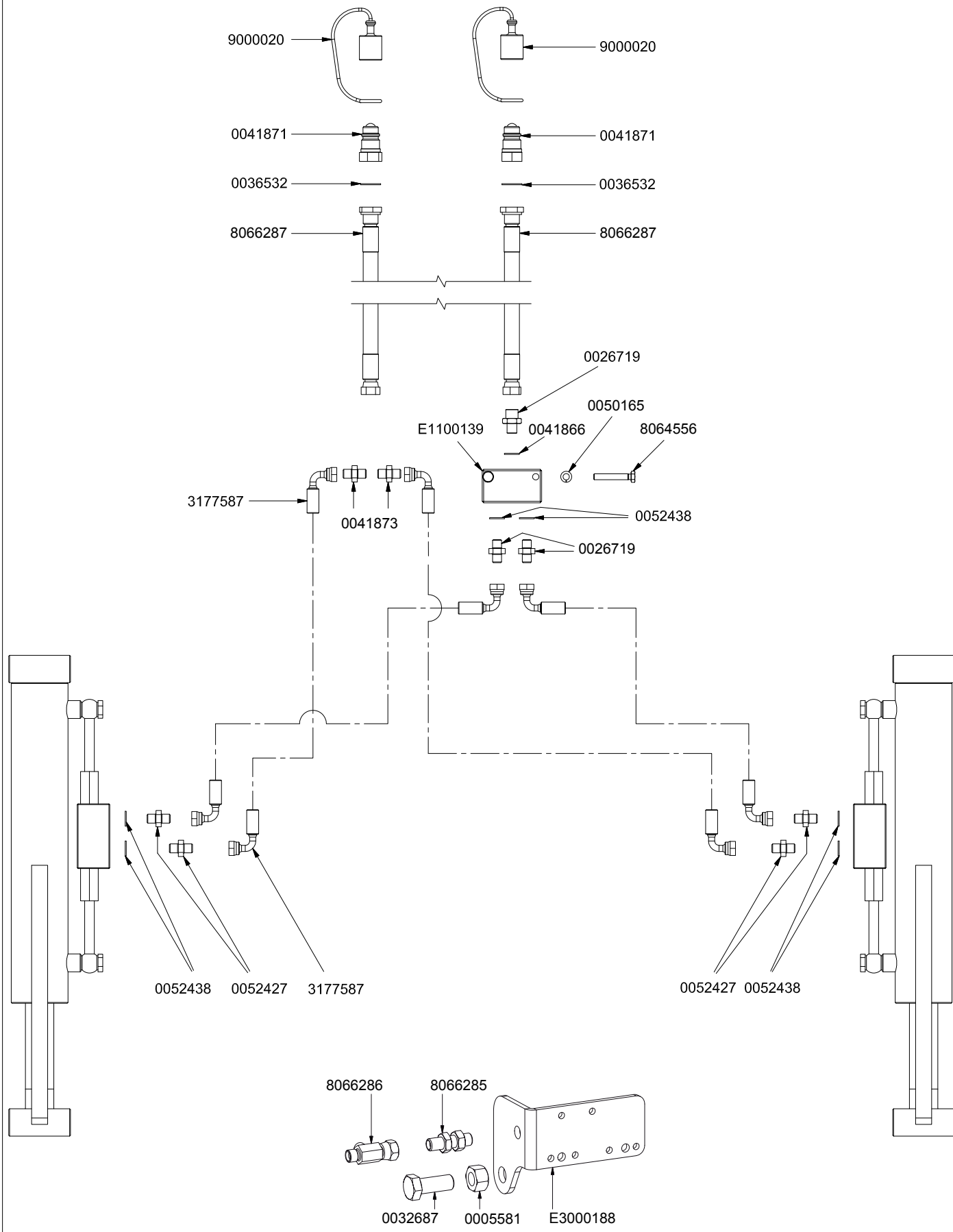
Tav. 12



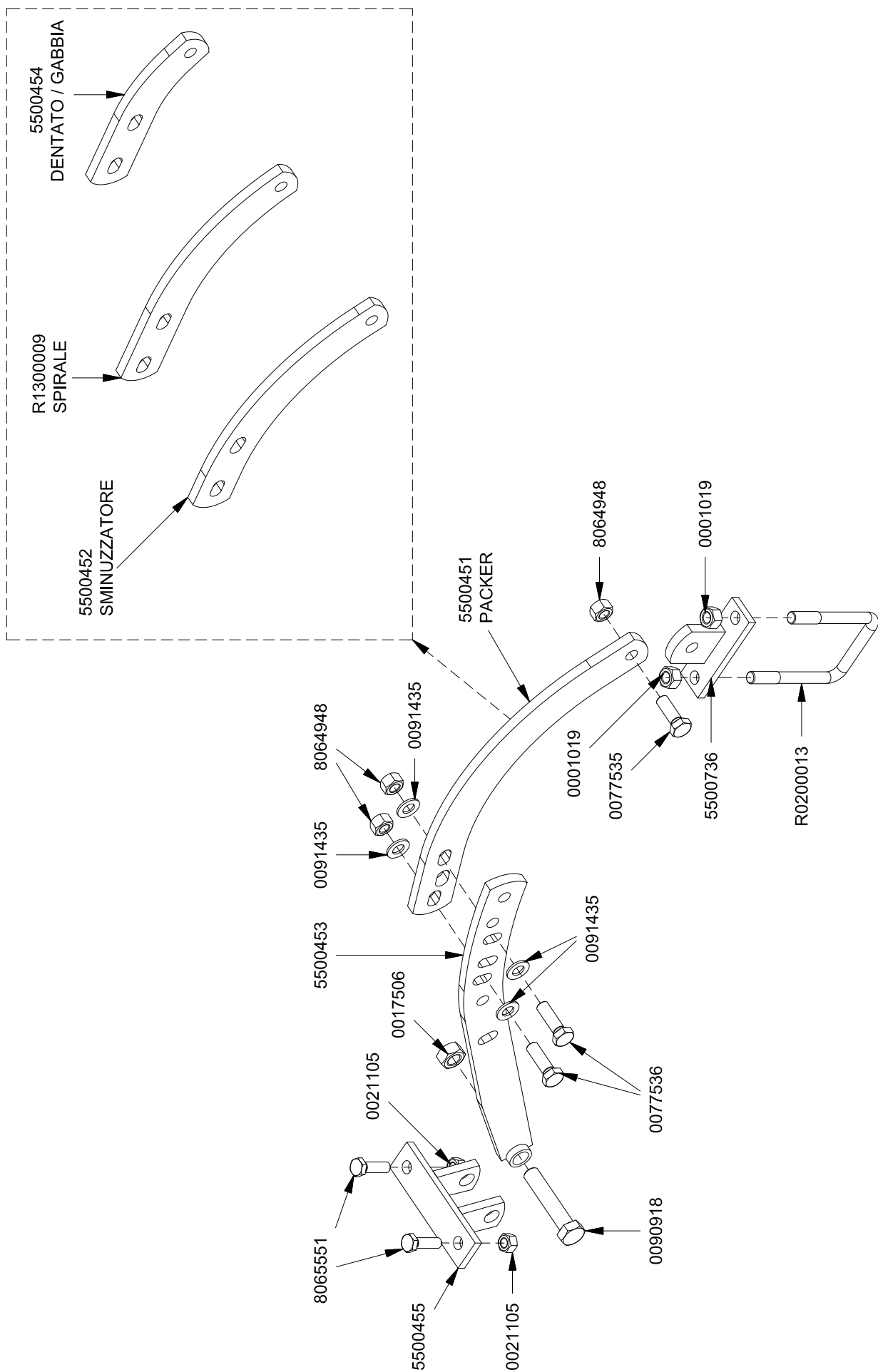
## Tav. 12

<b>POS.</b>	<b>CODICE</b>	<b>DESCRIZIONE</b>	<b>QTA</b>
1	E3000034	BRACCIO RULLO	2
2	0049363	GUIDA BRACCIO RULLO	2
3	0074232	VITE TE M14x40 CL.8.8 PG ZINCATA UNI 5739-65	12
4	0030358	DADO M14 CL.8 PG AUTOFRENANTE	12
6	0091435	RONDELLA PIANA ø14 ZINCATA UNI 6592	4
8	E3000033	PIASTRA ANTERIORE	2
9	0020045	VITE TSPEI M14x40 CL.10.9 PG UNI 5933	8
10	0003064	DADO M14 CL.6S PF ZINCATO UNI 5587	8
11	3177345	DISTANZIALE BRACCIO RULLO	2
12	0141387	RONDELLA PIANA ø20 UNI 6592	2
13	8065880	VITE CERNIERA BRACCIO RULLO	2
15	E0500103	SUPPORTO CILINDRO IDRAULICO	4
16	3177557	SPINA FISSA CILINDRO IDRAULICO	4
17	E1100303	CILINDRO IDRAULICO	2
18	8064512	SEEGER ø22 ESTERNO ZINCATO	8

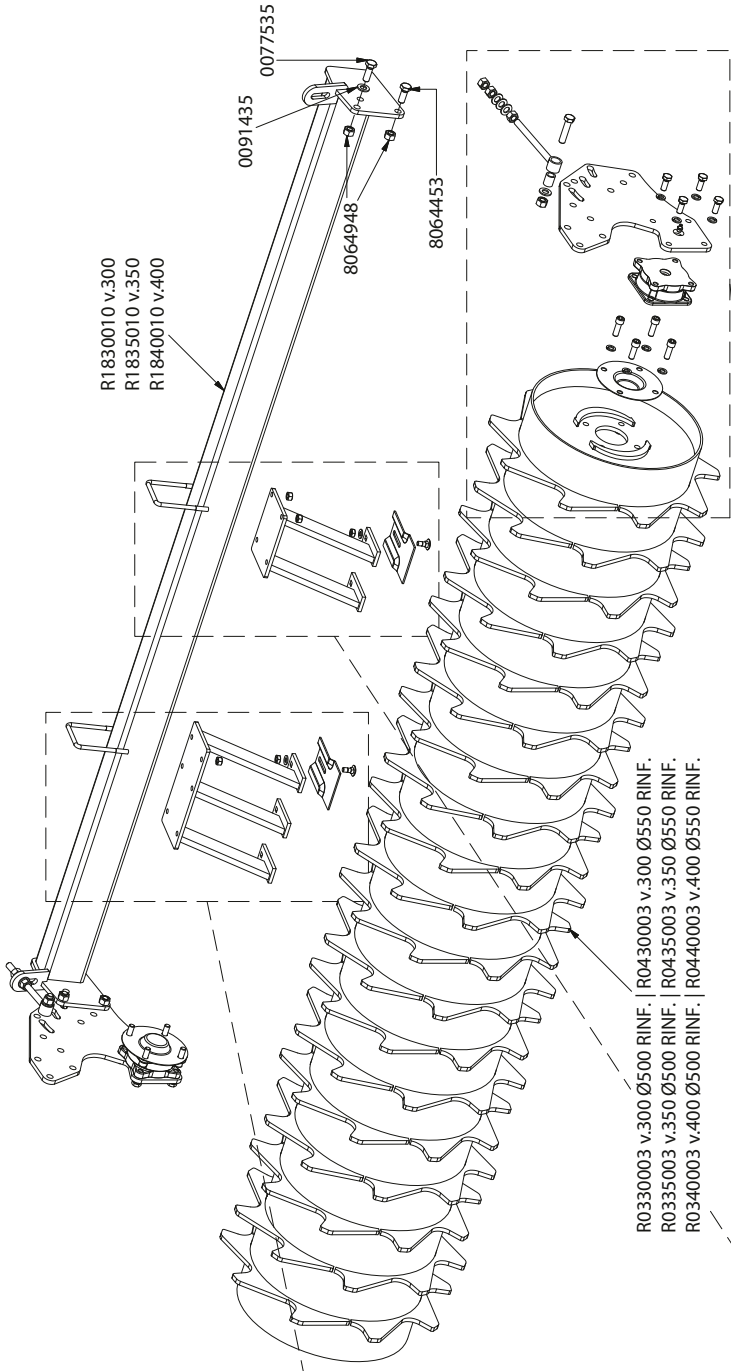
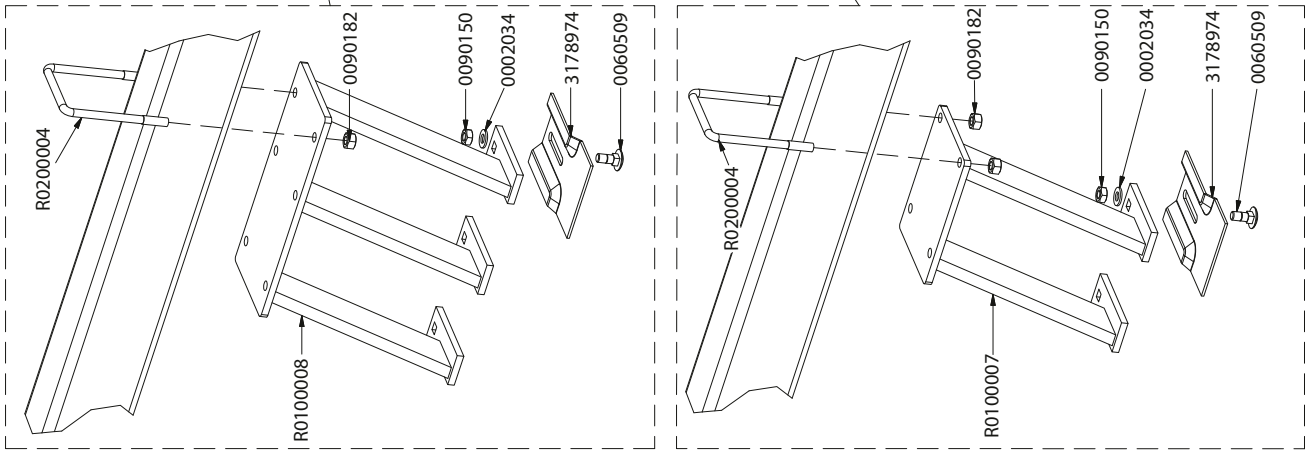
Tav. 13



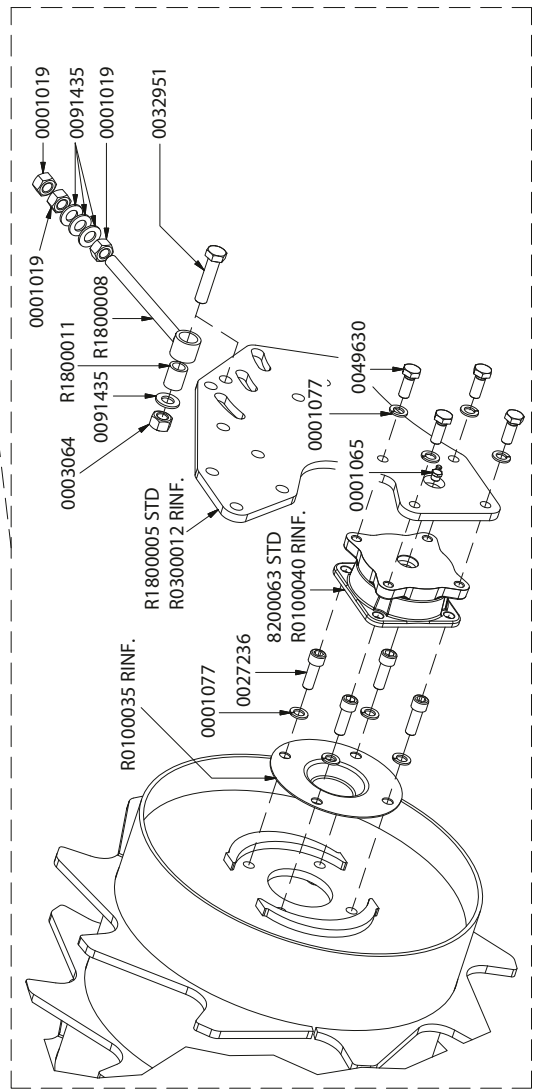
Tav. 14

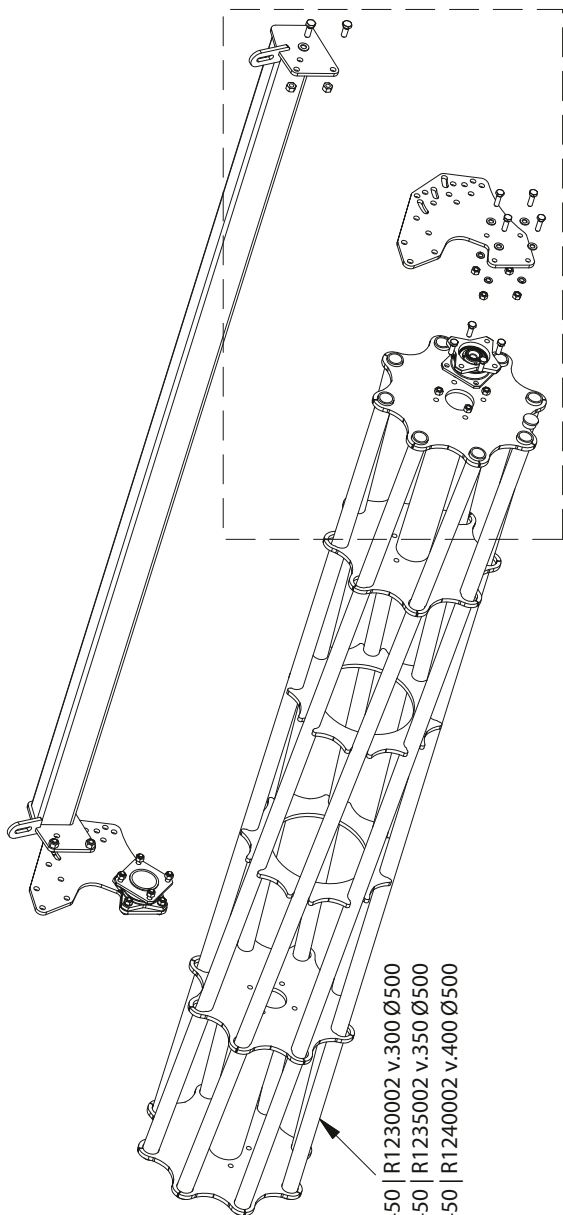


Tav. 15

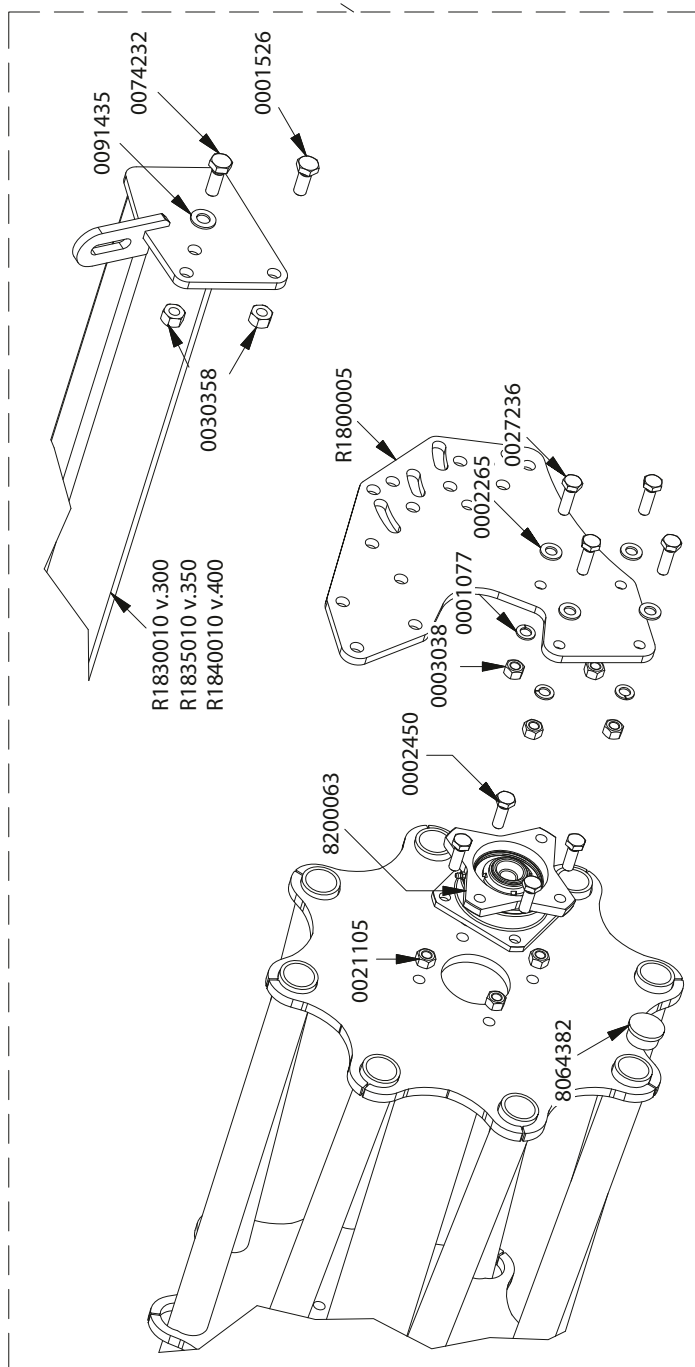


R0330003 v.300 Ø500 RINF. | R0430003 v.300 Ø550 RINF.  
R0335003 v.350 Ø500 RINF. | R0435003 v.350 Ø550 RINF.  
R0340003 v.400 Ø500 RINF. | R0440003 v.400 Ø550 RINF.





R1130002 v.300 Ø450 | R1230002 v.300 Ø500  
 R1135002 v.350 Ø450 | R1235002 v.350 Ø500  
 R1140002 v.400 Ø450 | R1240002 v.400 Ø500



0091435  
 0074232  
 0001526

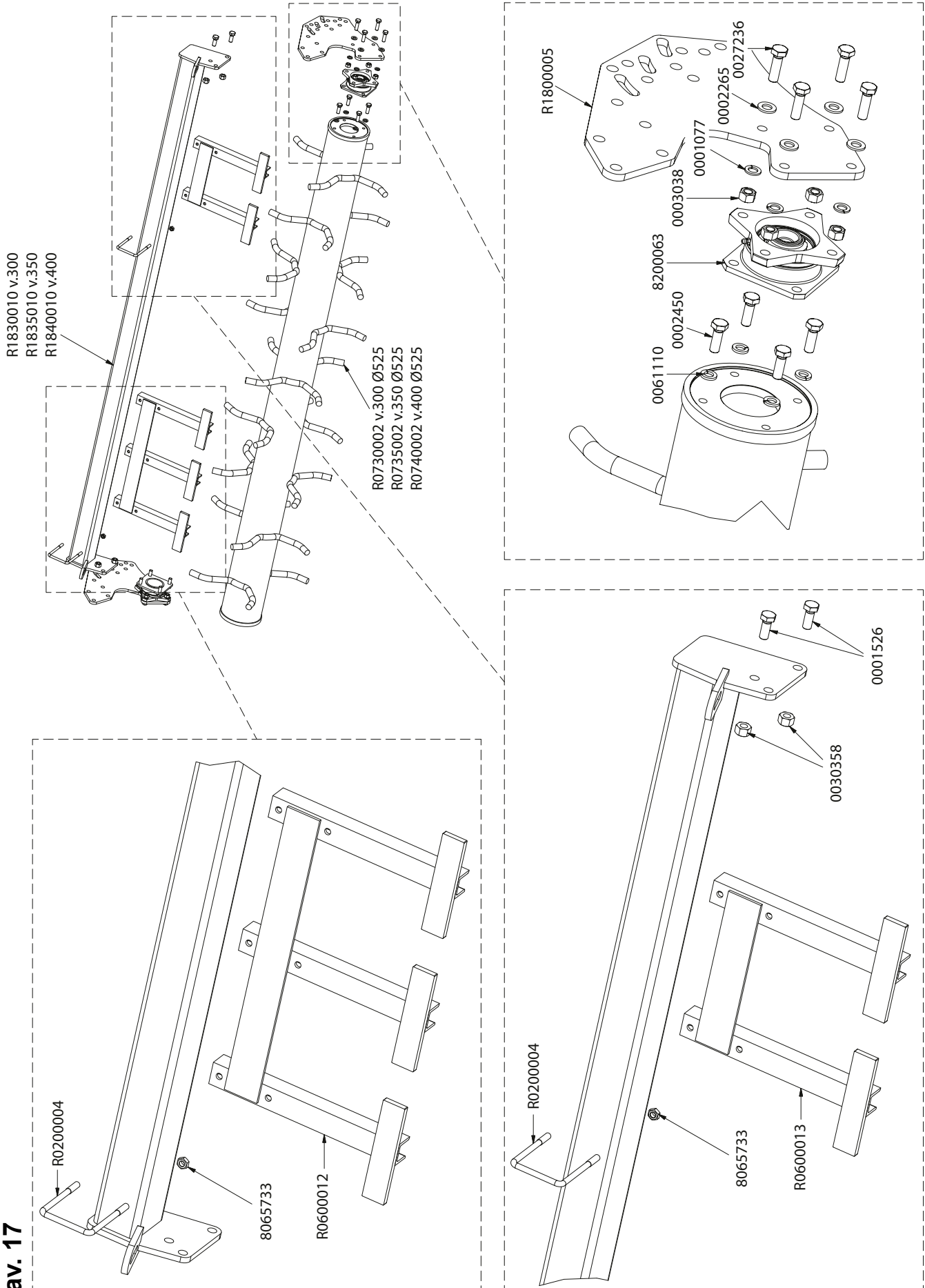
0030358  
 R1830010 v.300  
 R1835010 v.350  
 R1840010 v.400

R1800005  
 0003038  
 0001077  
 0002265  
 0027236

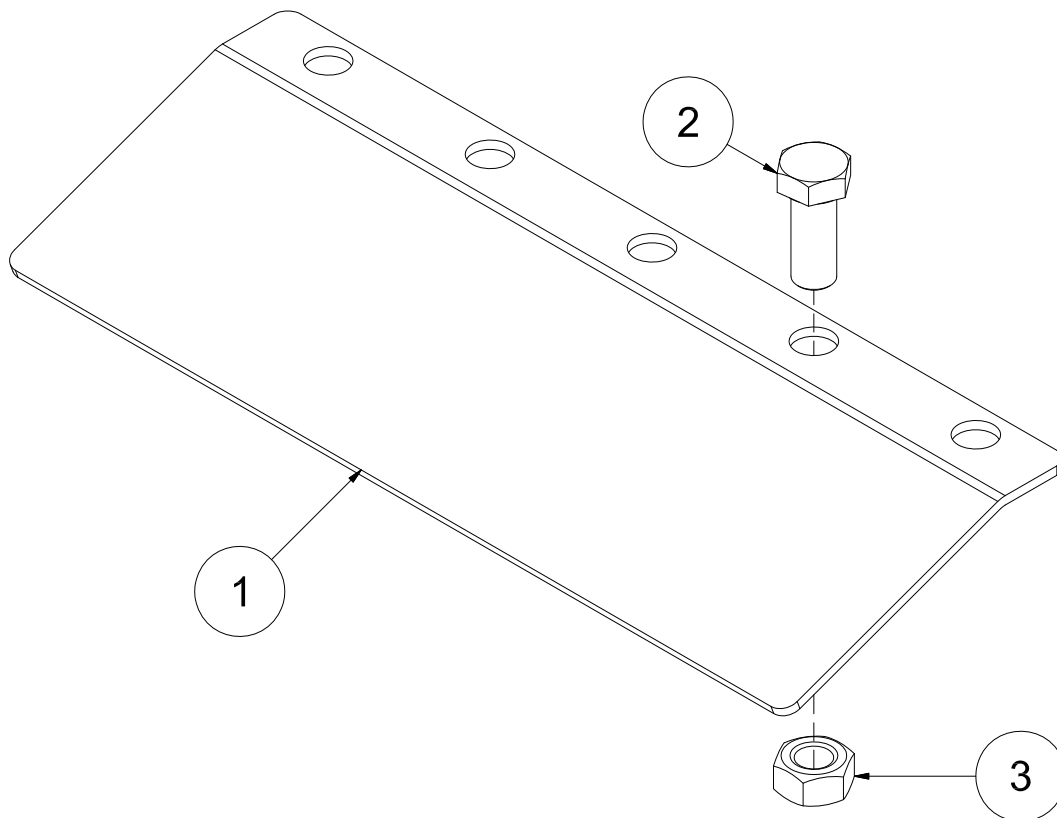
8200063  
 0002450  
 0021105  
 8064382

**Tav. 16**

Tav. 17



**Tav. 18**



POS.	CODICE	DESCRIZIONE	QTÀ
1	E3000005	PROTEZIONE CE	
		VERS. 300	6 + 4
		VERS. 350	6 + 4
		VERS. 400	8 + 4
2	0002186	VITE TE M12x30 CL.8.8 PG ZINCATA UNI 5739-65	
3	0030064	DADO M12 CL.8 PG AUTOFRENANTE	



Via Labriola, 2 37054 NOGARA (Verona) ITALY

Tel. 0442537411 r.a. Fax 0442 537 444

Export: Tel. 0442 537 402

[www.breviglieri.com](http://www.breviglieri.com) [export@breviglieri.com](mailto:export@breviglieri.com)