

MONOSEM

MS - 2019
Réf.10640108

COMPAGNIE COMMERCIALE RIBOULEAU

NOTICE SEMOIRS PLANTER MANUAL

SEMOIR MARAÎCHER VEGETABLE PLANTER MS



Notice de montage,
Réglage,
Entretien



Assembly, Adujstment
and Maintenance
Instructions



Bedienungsanleitung,
Einstellung,
Wartung



Manual de Montaje,
Puesta a punto,
Conservación



MONOSEM



**PIÈCES
DE
RECHANGE**

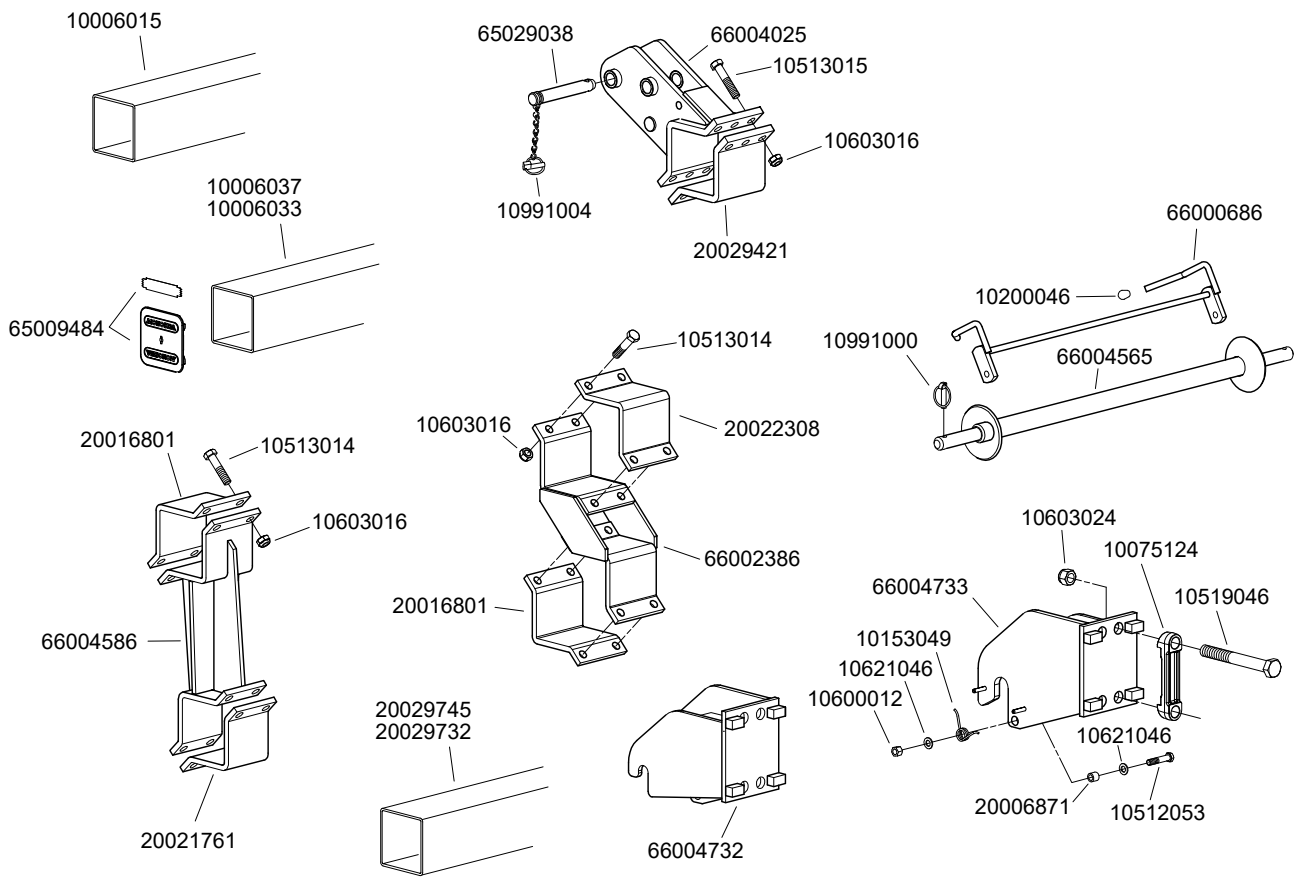
**SPARE
PARTS**

ERSATZTEILE

**PEZAS
DE
REPUESTO**



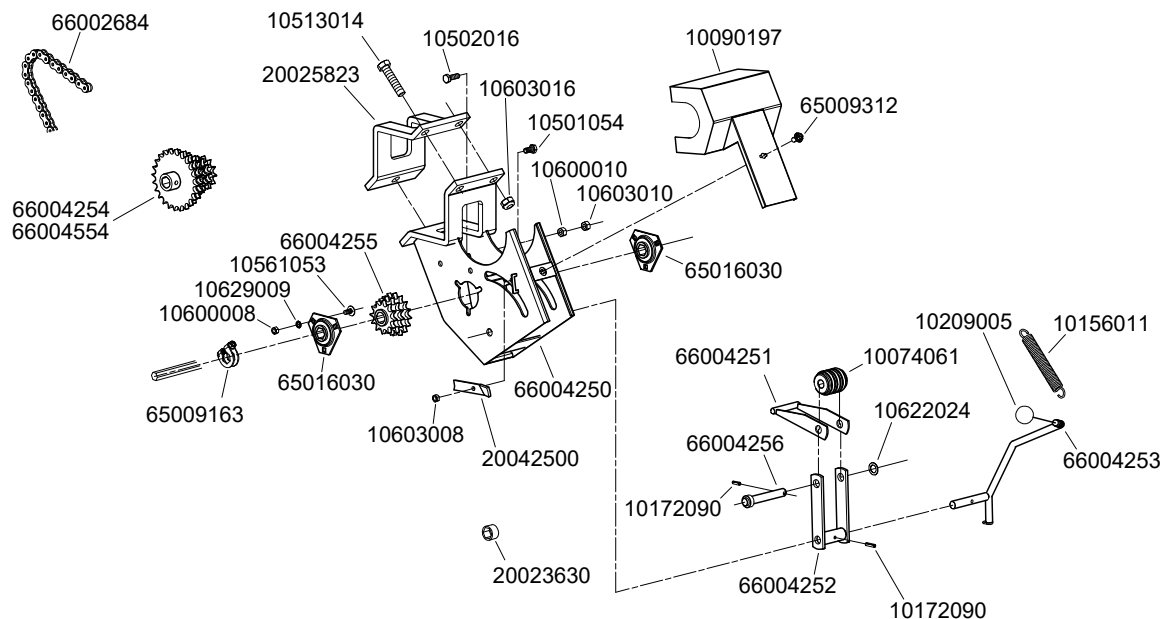
Châssis rigide grande largeur (1)



P05020020

Réf. OLD	Réf. NEW	Désignation	Réf. OLD	Réf. NEW	Désignation
	10006015	Barre carré 127 lg. 2m20			
	10006033	Barre carré 127 lg. 6m60			
	10006037	Barre carré 127 lg. 7m65			
	10075124	Contre bride d'attelage pour boulon Ø24mm			
4370	10153049	Ressort de taquet			
4549	10200046	Embout plastique de protection			
	10512053	Vis H M12 x 60			
	10513014	Vis H M16 x 70			
	10513015	Vis H M16 x 80			
	10519046	Vis H M24 x 200			
	10600012	Écrou H M12			
	10603016	Écrou frein M16			
4506.1	10603024	Écrou frein M24			
	10621046	Rondelle Ø13 x 27 x 2			
11476	10991000	Goupille clip Ø9 mm			
11476.1	10991004	Goupille clip Ø9 mm avec chaînette			
4369	20006871	Douille d'articulation taquet d'attelage (40060871)			
4612	20016801	Contre bride 4 trous lg 140 ép.12mm (entraxe 100)			
1534.a	20021761	Contre bride 4 trous lg 120 ép.12mm (entraxe 80)			
4612.5	20022308	Contre bride 4 trous lg 140 ép.12mm (entraxe 80)			
4612.3	20029421	Contre bride 6 trous lg 140 ép.15mm			
	20029732	Barre carré 127 lg. 8m40			
	20029745	Barre carré 127 lg. 9m20			
4517	65009484	Embout de barre porte outils			
4480.3	65029038	Axe d'attelage supérieur Ø25			
4366.c	66000686	Taquet d'axe d'attelage			
4489	66002386	Entretoise courte de liaison châssis rigide			
4611.1	66004025	3e point central, spécial grand déport			
4365.1	66004565	Axe d'attelage semi-automatique (lg.1060mm - Ø28)			
4490.1	66004586	Bride plate renforcée châssis rigide			
	66004732	Chape attelage inférieure gauche			
	66004733	Chape attelage inférieure droite			

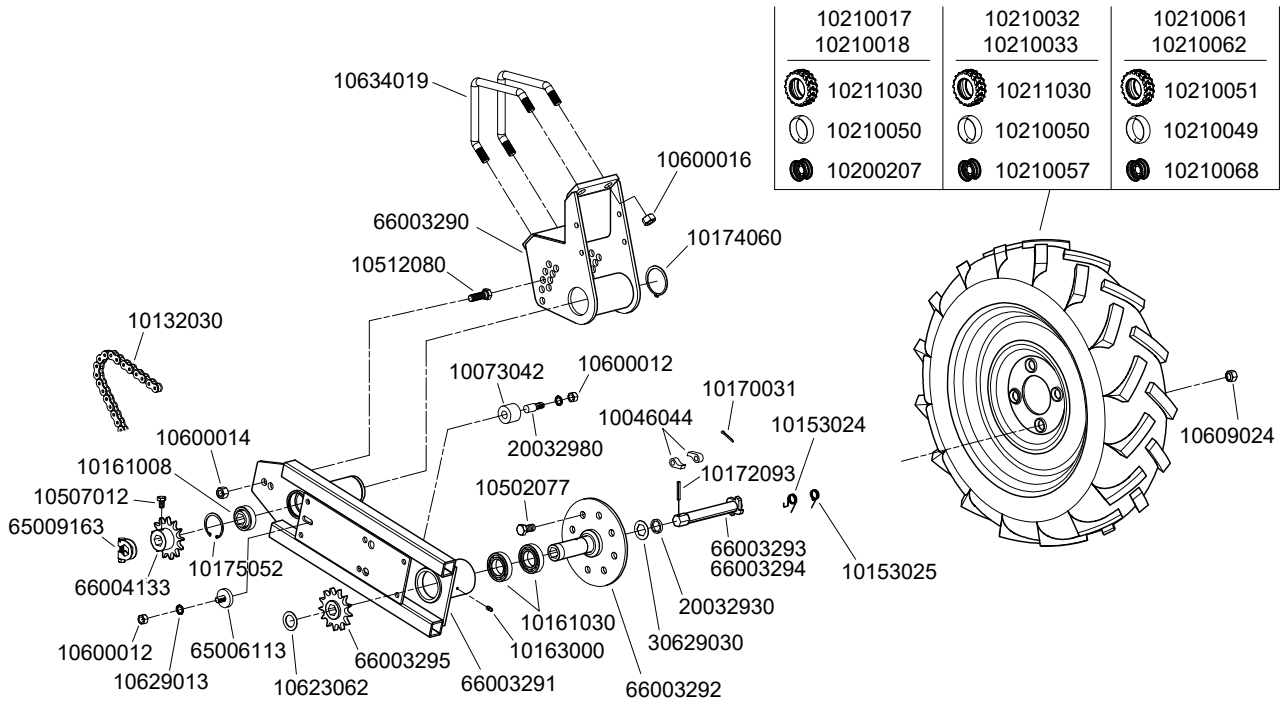
Boîte de distances étroite MS



P02000031

Réf. OLD	Réf. NEW	Désignation	Réf. OLD	Réf. NEW	Désignation
4192	10074061	Galet tendeur - boîte étroite MS			
4191	10090197	Carter - boîte étroite MS			
9147	10156011	Ressort de tendeur de boîte de distances (R127)			
	10172090	Goupille élastique Ø6 x 25			
4584	10209005	Boule de manœuvre			
	10501054	Vis H M8 x 20			
	10502016	Vis H M10 x 25			
	10513014	Vis H M16 x 70			
	10561053	Vis TRCC M8 x 18			
	10600008	Écrou H M8			
	10600010	Écrou H M10			
	10603008	Écrou frein M8			
	10603010	Écrou frein M10			
	10603016	Écrou frein M16			
	10622024	Rondelle Ø16,5 x 26 x 1			
	10629009	Rondelle AZ Ø8			
4612.3	20025823	Contre bride boîte étroite MS (40070004)			
4188	20042500	Loquet de verrouillage du tendeur de boîte étroite MS			
4523.1	65009163	Bague d'arrêt forgée			
9724.1	65009312	Clip de fermeture rep.3			
4515	65016030	Palier complet inox			
4197	66002684	Chaîne 11N 44rouleaux			
4187	66004250	Corps de boîte étroite MS			
4193	66004251	Bras de désengagement de chaîne de boîte étroite MS			
4195	66004252	Bras de tendeur de boîte étroite MS			
4196	66004253	Levier de tendeur de boîte étroite MS			
4190	66004254	Pignon 6 dentsures MS (12-13-14-19-22-24) <2003			
4189	66004255	Pignon 3 dentsures MS (12-14-16) (65007013)			
4194	66004256	Axe d'articulation du bras de désengagement			
4190.a	66004554	Pignon 6 dentsures MS (12-13-14-19-22-24) >2003			

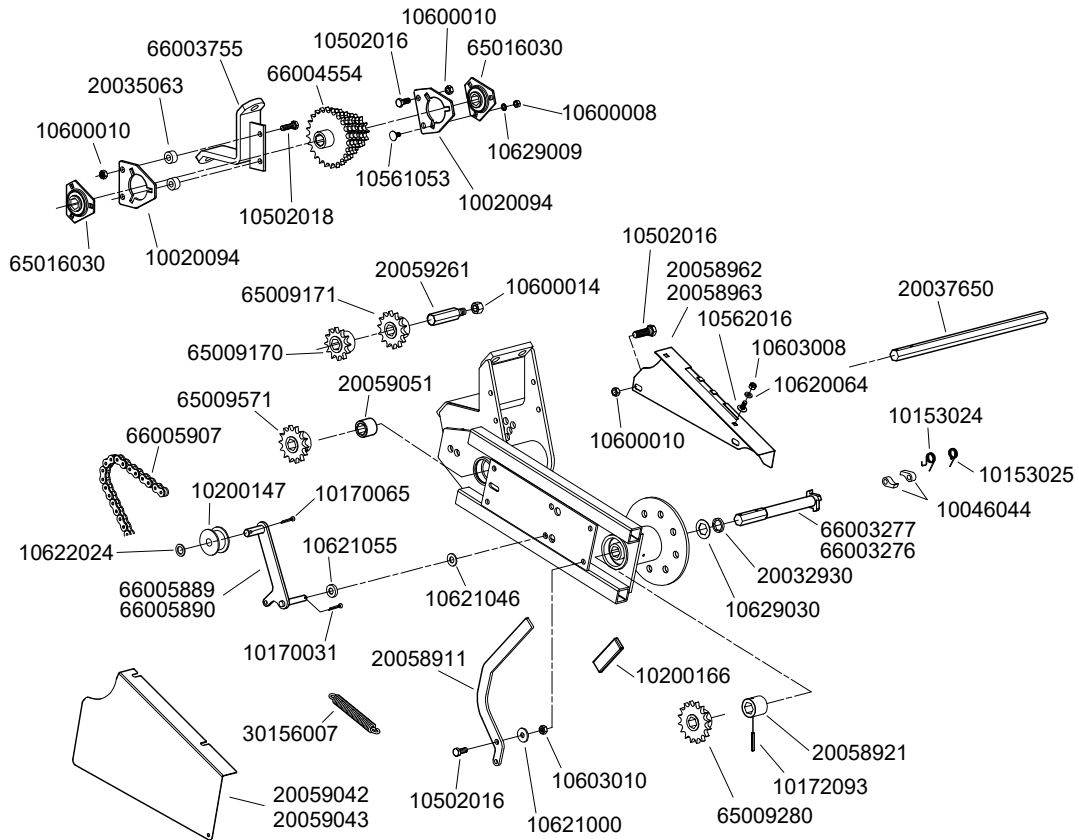
Bloc roue MS simple



P02520010

Réf. OLD	Réf. NEW	Désignation	Réf. OLD	Réf. NEW	Désignation
2033	10046044	Cliquet embrayage		10629013	Rondelle AZ Ø12
4907	10073042	Galet tendeur bloc roue MS		10629030	Rondelle hexa. 23 x 40 x 1
4307	10132030	Chaîne 13N 56 rouleaux	4501	10634019	Bride de serrage en V Ø16
2034.d	10153024	Ressort de crabot bloc roue droit	4909.a	20032930	Entretoise d'axe de bloc roue MS (ép. 5)
2034.g	10153025	Ressort de crabot bloc roue gauche	4908	20032980	Axe de galet tendeur
4659	10161008	Roulement 205 KRR	4906	65006113	Rondelle arrêt de pignon
4525	10161030	Roulement 6007.Z	4523.1	65009163	Bague d'arrêt forgée
10118	10163000	Graisseur droit M6	4900	66003290	Corps fixe de bloc roue réglable MS
	10170031	Goupille fendue Ø3.5 x 25	4901	66003291	Bras articulé de bloc roue réglable MS
4911	10174060	Anneau élastique ext. Ø60	4902	66003292	Flasque de bloc roue réglable MS
4660	10175052	Anneau élastique int. Ø52	4910.d	66003293	Axe de bloc roue standard MS coté droit
	10172093	Goupille élastique Ø6 x 40	4910.g	66003294	Axe de bloc roue standard MS coté gauche
4870.3	10200207	Jante seule pour roue 6.5 x 80 x 15 déport 20	4904	66003295	Pignon moteur de bloc roue MS 13 dents
	10210017	Roue droite 6.5 x 80 x 15 déport 20	4905	66004133	Pignon récepteur de bloc roue MS 13 dents
	10210018	Roue gauche 6.5 x 80 x 15 déport 20			
	10210032	Roue droite 6.5 x 80 x 15 déport 0			
	10210033	Roue gauche 6.5 x 80 x 15 déport 0			
1275.2	10210049	Chambre à air pour roue 500 x 15			
4870.2	10210050	Chambre à air pour roue 6,5 x 80 x 15			
1275.1	10210051	Pneu seul pour roue 500 x 15			
4875.1	10210057	Jante seule pour roue 6.5 x 80 x 15 déport 0			
	10210061	Roue droite 500 x 15 déport 45			
	10210062	Roue gauche 500 x 15 déport 45			
1275.3	10210068	Jante seule pour roue 500 x 15 déport 45			
4870.1	10211030	Pneu seul pour roue 6.5 x 80 x 15			
	10502077	Vis H M14 x 30			
	10507012	Vis H M10 x 16			
	10512080	Vis H M14 x 45			
	10600012	Écrou H M12			
	10600014	Écrou H M14			
	10600016	Écrou H M16			
	10623062	Rondelle Ø26 x 41 x 1.5			

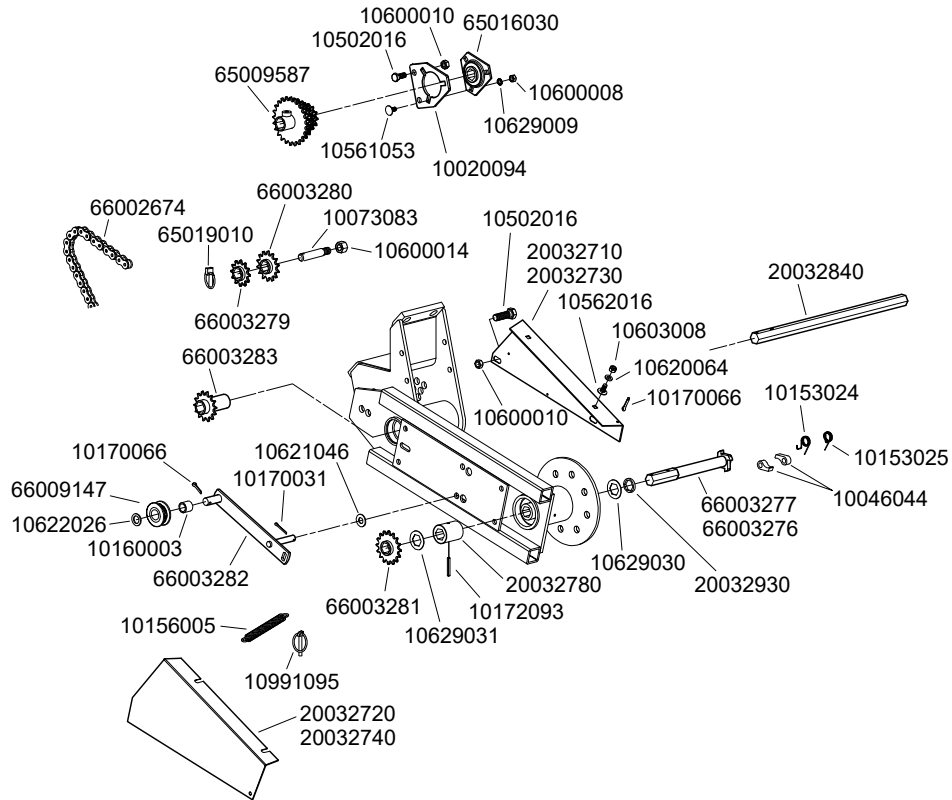
Bloc roue MS combiné renforcé



P02520020

Réf. OLD	Réf. NEW	Désignation	Réf. OLD	Réf. NEW	Désignation
4914	10020094	Plaque porte palier de bloc roue		20059043	½ carter démontable bloc roue spécial roue à droite
2033	10046044	Cliquet embrayage		20059051	Tube entretoise - pignon intermédiaire - bloc roue MS
2034.d	10153024	Ressort de crabot bloc roue droit		20059261	Axe porte pignon MS
2034.g	10153025	Ressort de crabot bloc roue gauche		30156007	Ressort tendeur (R94)
	10170031	Goupille fendue Ø3.5 x 25		65009170	Pignon moteur interchangeable 12 dents
	10170065	Goupille fendue Ø5 x 22		65009171	Pignon moteur interchangeable 14 dents
	10172093	Goupille élastique Ø6 x 40		65009280	Pignon moteur interchangeable 16 dents
	10200147	Galet de bras tendeur	4515	65016030	Palier tôle complet inox
	10200166	Embout de protection rouge	4910.1g	66003276	Axe de bloc roue standard MS coté gauche
	10502016	Vis H M10 x 25	4910.1d	66003277	Axe de bloc roue standard MS coté droit
	10502018	Vis H M10 x 35		66003755	Support palier
	10561053	Vis TRCC M8 x 18	4190.a	66004554	Pignon 6 dentsures MS (12.13.14.19.22.24) >2003
	10562016	Vis TRCC M10 x 25		66005889	Bras de galet tendeur bloc roue spécial roue à gauche
	10600008	Écrou H M8		66005890	Bras de galet tendeur bloc roue spécial roue à droite
	10600010	Écrou H M10		66005907	Chaîne de bloc roue combiné 11N 84rouleaux
	10600014	Écrou H M14			
	10603008	Écrou frein M8			
	10603010	Écrou frein M10			
	10620064	Rondelle Ø8.5 x 16 x 2			
	10621000	Rondelle Ø10.5 x 30 x 3			
	10621046	Rondelle Ø13 x 27 x 2			
	10621055	Rondelle Ø13 x 30 x 5			
	10622024	Rondelle Ø16.5 x 26 x 1			
	10629009	Rondelle AZ Ø8			
	10629030	Rondelle hexagonale 23 x 40 x 1			
4909.a	20032930	Entretoise d'axe de bloc roue MS (ép. 5)			
	20035063	Douille entretoise de palier			
	20058911	Bras de tendeur			
	20058921	Tube entretoise de pignon moteur de bloc roue MS			
	20058962	½ carter fixe de bloc roue spécial roue à gauche			
	20058963	½ carter fixe de bloc roue spécial roue à droite			
	20059042	½ carter démontable bloc roue spécial roue à gauche			

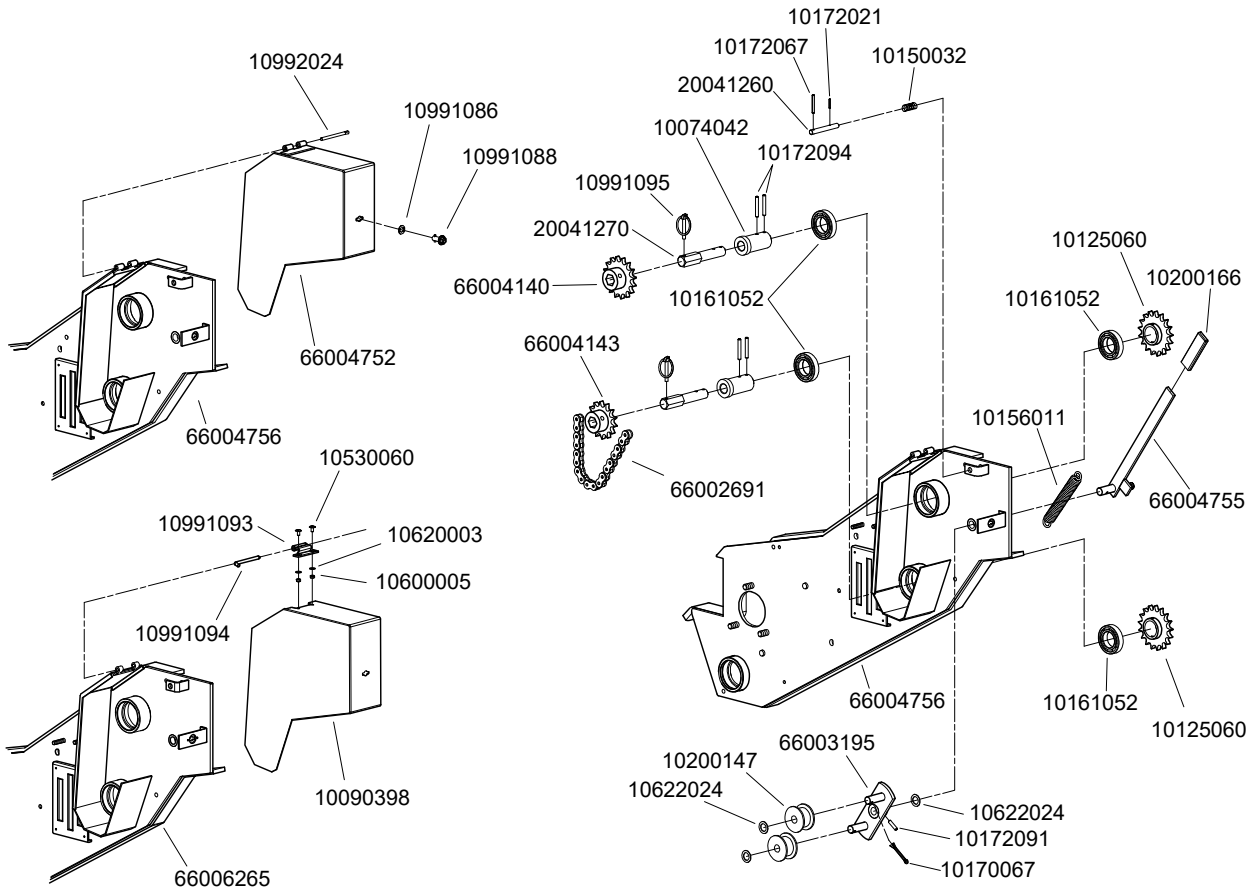
Bloc roue MS combiné



P02520030

Réf. OLD	Réf. NEW	Désignation	Réf. OLD	Réf. NEW	Désignation
4914	10020094	Plaque porte palier de bloc roue	4515	65016030	Palier tôle complet inox
2033	10046044	Cliquet embrayage	9557	65019010	Goupille clips
4924	10073083	Axe porte pignons MS	1561	66002674	Chaîne 5R 100rouleaux
6779	10160003	Bague autolubrifiante	4910.1g	66003276	Axe de bloc roue standard MS coté gauche
2034.d	10153024	Ressort de crabot bloc roue droit	4910.1d	66003277	Axe de bloc roue standard MS coté droit
2034.g	10153025	Ressort de crabot bloc roue gauche	4917.12	66003279	Pignon moteur 12 dents
9613	10156005	Ressort tendeur (R81)	4917.14	66003280	Pignon moteur 14 dents
	10170031	Goupille fendue Ø3.5 x 25	4917.16	66003281	Pignon moteur 16 dents
	10170066	Goupille fendue Ø5 x 35	4921	66003282	Tendeur de bloc roue combiné
	10172093	Goupille élastique Ø6 x 40	4918	66003283	Pignon récepteur 14 dents
	10502016	Vis H M10 x 25	7096	66009147	Galet fixe
	10561053	Vis TRCC M8 x 18			
	10562016	Vis TRCC M10 x 25			
	10600008	Écrou H M8			
	10600010	Écrou H M10			
	10600014	Écrou H M14			
	10603008	Écrou frein M8			
	10620064	Rondelle Ø8.5 x 16 x 2			
	10621046	Rondelle Ø13 x 27 x 2			
	10622026	Rondelle Ø16.5 x 26 x 2			
	10629009	Rondelle AZ Ø8			
	10629030	Rondelle hexagonale 23 x 40 x 1			
	10629031	Rondelle hexagonale 23 x 40 x 2			
6077	10991095	Goupille clips Ø6			
4922.g	20032710	½ carter fixe de bloc roue spécial roue à gauche			
4923.g	20032720	½ carter gauche démontable bloc roue spécial			
	20032730	½ carter fixe de bloc roue spécial roue à droite			
4923.d	20032740	½ carter droit démontable bloc spécial			
4916	20032780	Tube entretoise de bloc roue MS			
4915	20032840	Axe hexagonal avant lg. 450mm - bloc roue MS spécial			
4909.a	20032930	Entretoise d'axe de bloc roue MS (ép. 5)			
4919	65009587	Pignon 6 dentsures MS (12-14-16-20-22-24)			

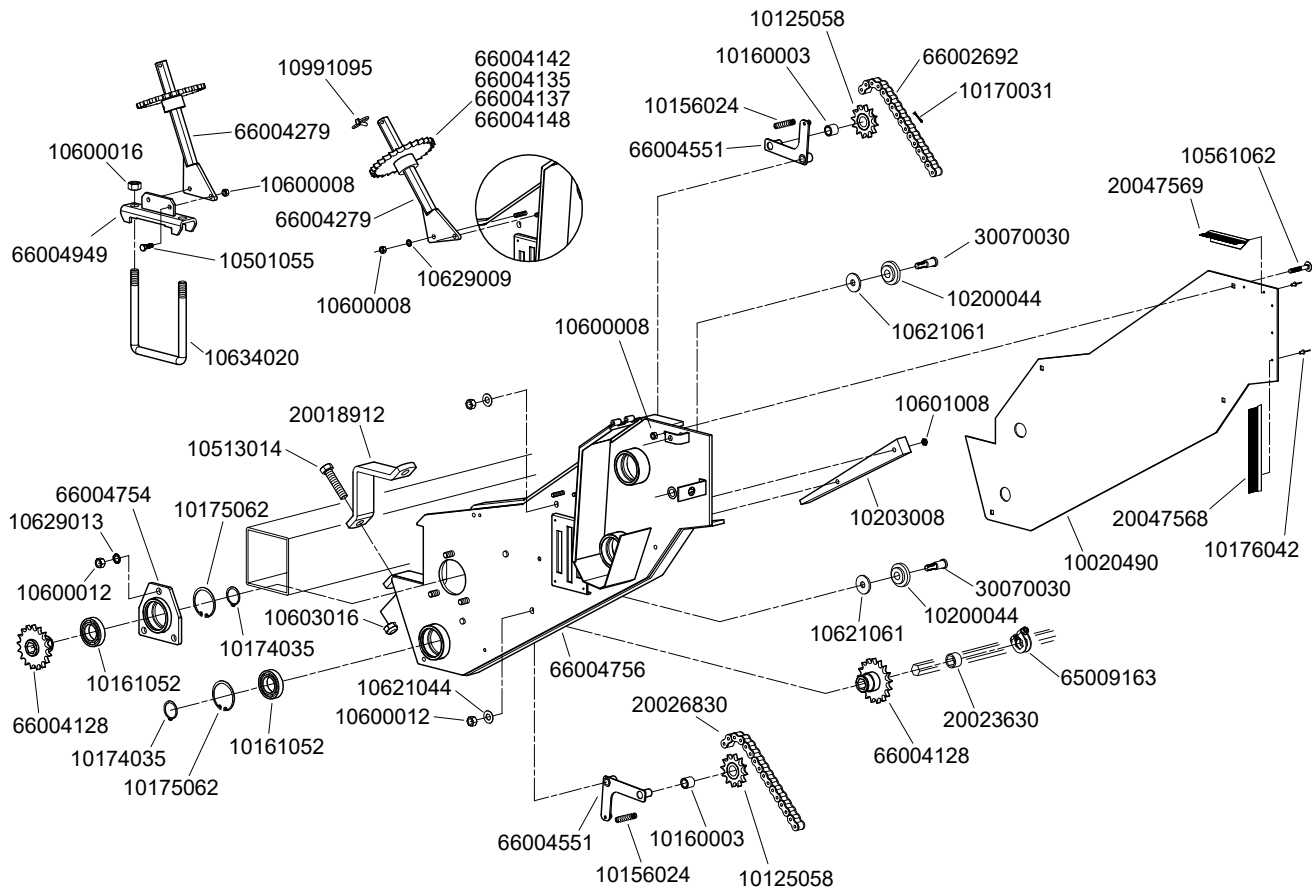
Boîte de distances étroite arrière MS (1)



P02000010

Réf. OLD	Réf. NEW	Désignation	Réf. OLD	Réf. NEW	Désignation
4057	10074042	Moyeu de pignon			
	10090398	Carter basculant (charnière à visser)			
	10125060	Pignon 17 dents			
5681.b	10150032	Ressort R164			
9147	10156011	Ressort R127			
4048	10161052	Roulement 6007 2RS			
	10170067	Goupille fendue Ø5 x 40			
	10172021	Goupille élastique Ø3 x 20			
	10172067	Goupille élastique Ø5 x 40			
	10172091	Goupille élastique Ø6 x 30			
	10172094	Goupille élastique Ø6 x 45			
4827	10200147	Galet tendeur			
4894	10200166	Embout plastique rouge			
	10530060	Vis poêlier M5 x 10			
	10600005	Écrou HM 5			
	10620003	Rondelle plate Ø5 x 12 x 0.8			
	10622024	Rondelle plate Ø16.5 x 26 x 1			
	10991086	Rondelle 991W04-1BP			
	10991088	Axe tête fendue 991S01-11-AF			
	10991093	½ charnière à visser			
	10991094	Axe de charnière à visser			
6077	10991095	Goupille clips Ø6			
9489	10992024	Broche Ø6 x 80			
	20041260	Axe de verrouillage levier tendeur (40090267)			
4058	20041270	Axe 6 pans de pignon (40090183)			
4796.a	66003195	Tendeur de boîte			
5150.16	66004140	Pignon interchangeable 16 dents (6500928)			
5150.14	66004143	Pignon interchangeable 14 dents (65009571)			
4170	66004752	Carter basculant de boîte de vitesse			
4175	66004755	Levier tendeur de boîte			
4176	66004756	Corps de boîte			
	66006265	Corps de boîte carter basculant à charnière à visser			

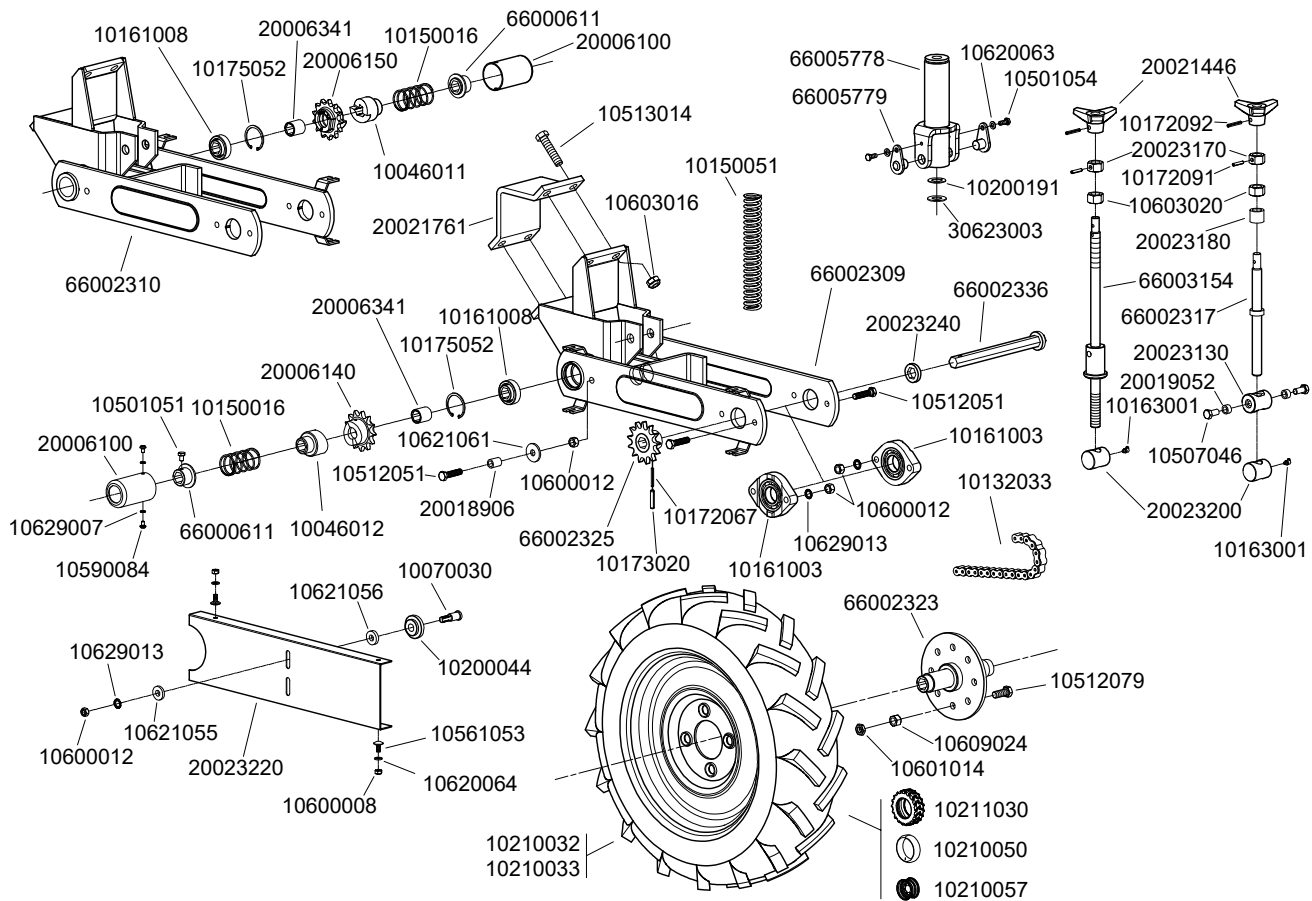
Boîte de distances étroite arrière MS (2)



P02000020

Réf. OLD	Réf. NEW	Désignation	Réf. OLD	Réf. NEW	Désignation
4171	10020490	Carter fixe de boîte de vitesse		66002692	Chaîne 11N 100 rouleaux
	10125058	Pignon tendeur 12 dents	4059	66004128	Pignon interchangeable 17 dents (65009282)
9014	10156024	Ressort R66	5150.20	66004135	Pignon interchangeable 20 dents (65009275)
6779	10160003	Bague autolubrifiante	5150.22	66004137	Pignon interchangeable 22 dents (65009277)
4048	10161052	Roulement 6007 2RS	5150.12	66004142	Pignon interchangeable 12 dents (65009170)
	10170031	Goupille fendue Ø3.5 x 25	5150.24	66004148	Pignon interchangeable 24 dents (65009176)
4049	10174035	Anneau élastique ext. Ø35	4793.a	66004279	Support pignon (65009274)
4661	10175062	Anneau élastique int. Ø62	4060	66004551	Tendeur de chaîne
	10176042	Rivet étanche Ø3.2 x 12	4173	66004754	Palier support de pignon
4319	10200044	Galet tendeur	4176	66004756	Corps de boîte
4174	10203008	Patin de chaîne		66004949	Contre bride support pignon sur poutre
	10501055	Vis H M8 x 25			
	10513014	Vis H M16 x 70			
	10561062	Vis H M8 x 55			
	10600008	Écrou H M8			
	10600012	Écrou H M12			
	10600016	Écrou H M16			
	10601008	Écrou Hm M8			
	10603016	Écrou frein M16			
	10621044	Rondelle Ø13 x 27 x 1			
	10621061	Rondelle Ø13 x 40 x 4			
	10629009	Rondelle AZ Ø8			
	10629013	Rondelle AZ Ø12			
4502	10634020	Bride de serrage en U Ø16			
6077	10991095	Goupille clips Ø6			
	20018912	Contre bride 50 x 12 (40090266)			
	20023630	Douille fourreau (40010101)			
	20026830	Chaîne 11N 98 rouleaux			
	20047568	Brosse de carter Lg.190			
	20047569	Brosse de carter Lg.115			
4320	30070030	Axe de galet tendeur			
4523.1	65009163	Bague d'arrêt 6 pans			

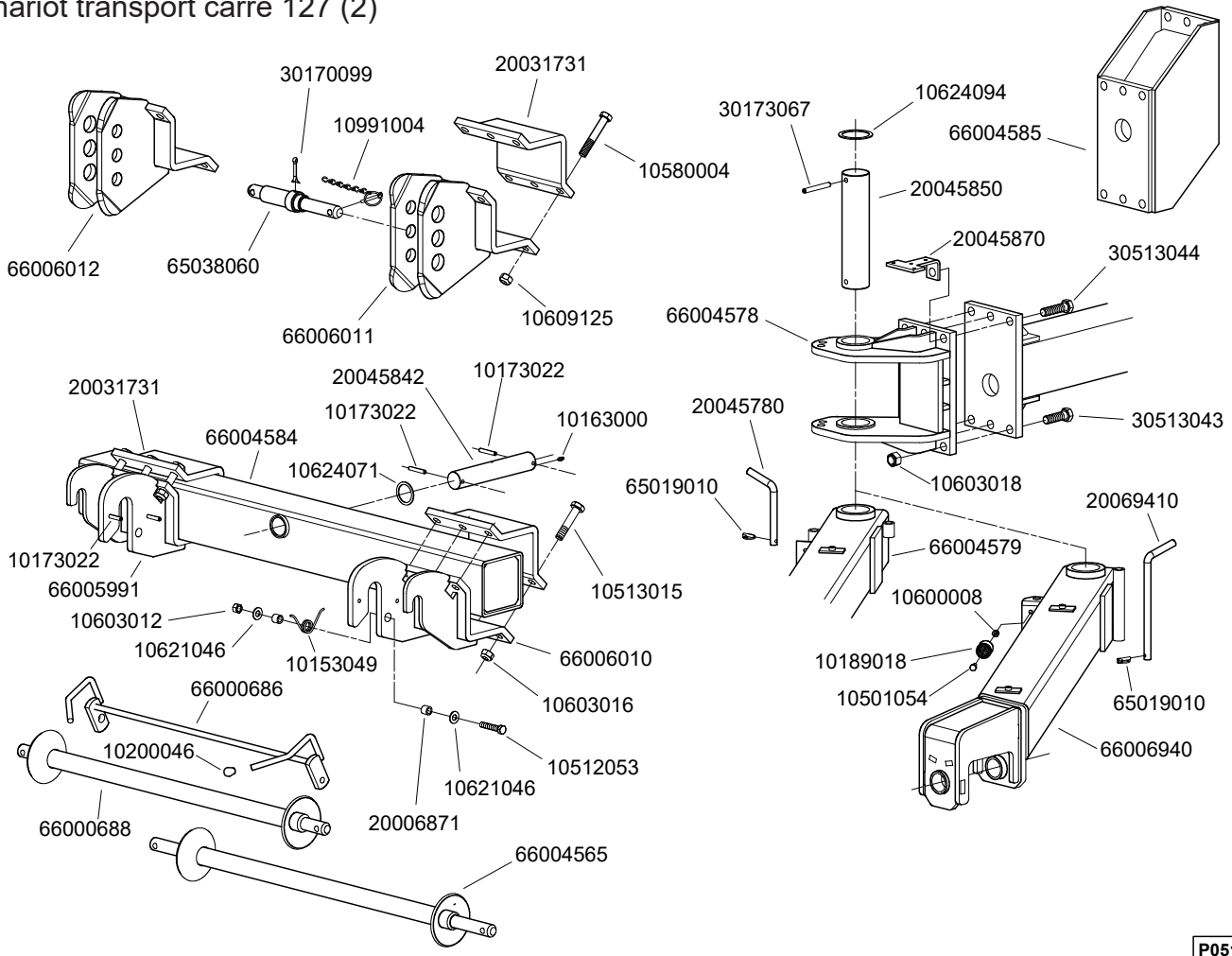
Bloc roue réglable à vis



P02530010

Réf. OLD	Réf. NEW	Désignation	Réf. OLD	Réf. NEW	Désignation
4310.1a	10046011	Crabot 6 pans pour bloc roue avec roue à gauche		10620064	Rondelle Ø8.5 x 16 x 2
4310.2a	10046012	Crabot 6 pans pour bloc roue avec roue à droite		10621055	Rondelle Ø13 x 30 x 5
4320	10070030	Axe galet tendeur sur bloc roue		10621056	Rondelle Ø13 x 30 x 7
4311	10150016	Ressort de pression R96		10621061	Rondelle Ø13 x 40 x 4
5666.2	10150051	Ressort de bloc roue réglable		10629007	Rondelle AZ Ø6
4655	10161003	Palier complet		10629013	Rondelle AZ Ø12
4659	10161008	Roulement 205 KRR	4313	20006100	Tube cache crabot
10118.a	10163001	Graisseur à 45° M6	4309.2b	20006140	Crabot pignon pour bloc roue avec roue à droite
	10172067	Goupille élastique Ø5 x 40	4309.1b	20006150	Crabot pignon pour bloc roue avec roue à gauche
	10172091	Goupille élastique Ø6 x 30	4317.3	20006341	Fourreau tube 6 pans (40060103)
	10172092	Goupille élastique Ø6 x 35	9658	20018906	Tube entretoise de galet (40060112)
	10173020	Goupille élastique Ø8 x 40		20019052	Entretoise (40019052)
4660	10175052	Anneau élastique int. Ø52	7083	20021446	Volant de terrage
4319	10200044	Galet tendeur de chaîne sur bloc roue	1534.a	20021761	Contre bride largeur 120mm (4 trous) (40080006)
	10200191	Rondelle plastique noire	4717	20023130	Noix lisse de bloc roue (40060123)
	10210032	Roue complète droite 6.5x80x15 (déport 0mm)	4728	20023170	Écrou H M20 percé (40060111)
	10210033	Roue complète gauche 6.5x80x15 (déport 0mm)	4711	20023180	Entretoise de vis de réglage(40060105)
4870.2	10210050	Chambre à air seule (roue 6.5x80x15)	4715	20023200	Axe flottant (40060110)
4875.1	10210057	Jante seule 6,5 x 80 x 15 (déport 0)	4658.a	20023220	Carter ce bloc roue réglable
4870.1	10211030	Pneu seul (roue 6.5x80x15)	4716	20023240	Entretoise d'axe de roue (40060122)
	10501051	Vis H M8 x 12		30623003	Rondelle Ø20.5 x 40 x 2
	10501054	Vis H M8 x 20	4312.a	66000611	Rondelle butée de ressort pour crabot
	10507046	Vis H M12 x 25	4710.2b	66002309	Corps bloc roue réglable (crabot à G)
	10512051	Vis H M12 x 50	4710.1b	66002310	Corps bloc roue réglable (crabot à D)
	10512079	Vis H M14 x 40	4714	66002317	Tige filetée de réglage (65006112)
	10513014	Vis H M16 x 70	4653	66002323	Flasque de roue
	10561053	Vis TRCC M8 x 18	4656.a	66002325	Pignon arrière de bloc roue
	10590084	Vis TBHC à embase M6 x 10	4654	66002336	Axe pour flasque de roue
	10600008	Écrou H M8	4657.a	66002681	Chaîne de bloc roue 13N 66 rouleaux
	10600012	Écrou H M12	4726	66003154	Axe de bloc roue entraîné à ressort (65036060)
	10601014	Écrou Hm M14		66005778	Tube femelle vérin de ressort
	10603016	Écrou frein M16		66005779	Axe de blocage
	10603020	Écrou frein M20			
1277.3	10609024	Écrou EA M14			
	10620063	Rondelle Ø8.5 x 16 x 1.5			

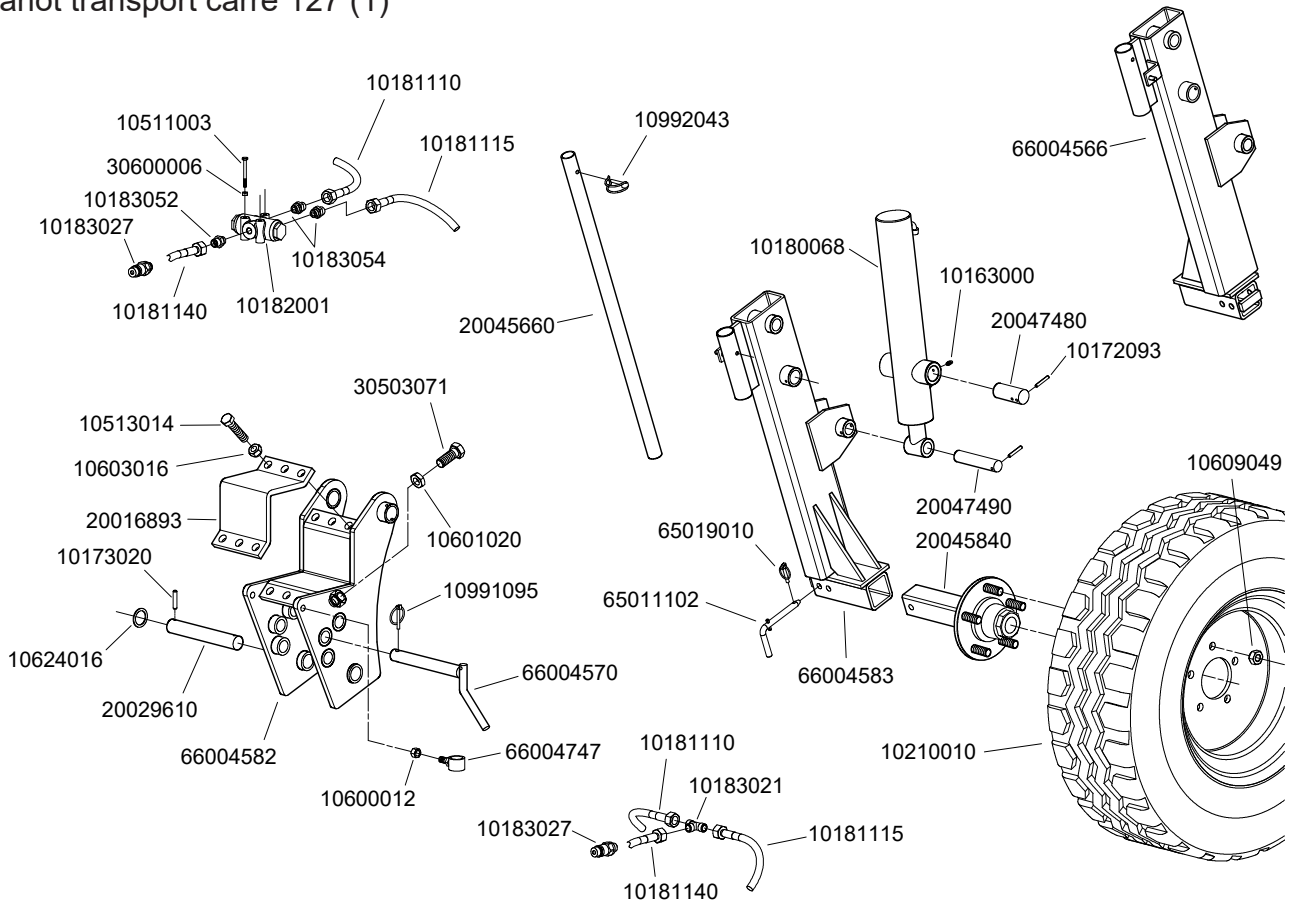
Chariot transport carré 127 (2)



P05140021

Réf. OLD	Réf. NEW	Désignation	Réf. OLD	Réf. NEW	Désignation
4370	10153049	Ressort de taquet	4366.c	66000686	Taquet d'axe d'attelage
10118	10163000	Graisseur droit M6	4365.a	66000688	Axe d'attelage semi-automatique (A128S) 0,75 m
	10173022	Goupille élastique Ø8 x 50	4365.1	66004565	Axe d'attelage semi-automatique Lg 1,060 m
	10189018	Bouchon repose coupleur push-pull	7601	66004578	Articulation de flèche
4549	10200046	Embout plastique de protection		66004579	Flèche pour chariot de transport
	10501054	Vis H M8 x 20		66004584	Barre d'attelage flèche
	10512053	Vis H M12 x 60	7614	66004585	Entretoise de déporte (<- 2006)
	10513015	Vis H M16 x 80		66005991	Chape droite semi automatique
	10580004	Vis H M16 x 80 inox		66006010	Chape gauche semi automatique
	10600008	Écrou H M8		66006011	Chape d'attelage gauche à broche
	10603012	Écrou frein M12		66006012	Chape d'attelage droite à broche
	10603016	Écrou frein M16		66006940	Flèche pour chariot de transport >11
	10603018	Écrou frein M18			
	10609125	Écrou frein M16 inox			
	10621046	Rondelle Ø13 x 27 x 2			
	10624071	Rondelle Ø41 x 52 x 2			
	10624094	Rondelle Ø61 x 75 x 2			
11476.1	10991004	Goupille clip Ø9 mm avec chaînette			
4369	20006871	Tube entretoise (40060871)			
4889	20031731	Contre bride 200x15 6 trous (40080033)			
	20045780	Broche de verrouillage (40000202)			
	20045842	Axe d'articulation Ø40			
7611	20045850	Axe d'articulation de flèche			
	20045870	Support prise de courant pour kit éclairage			
	20069410	Broche d'articulation >11			
	30170099	Goupille fendue Ø6 x 70			
	30173067	Goupille élastique Ø10 x 80			
	30513043	Vis H M18 x 60			
	30513044	Vis H M18 x 70			
9557	65019010	Goupille clips Ø6 L.31 mm			
	65038060	Broche d'attelage CAT.2 & 3 avec chaînette			

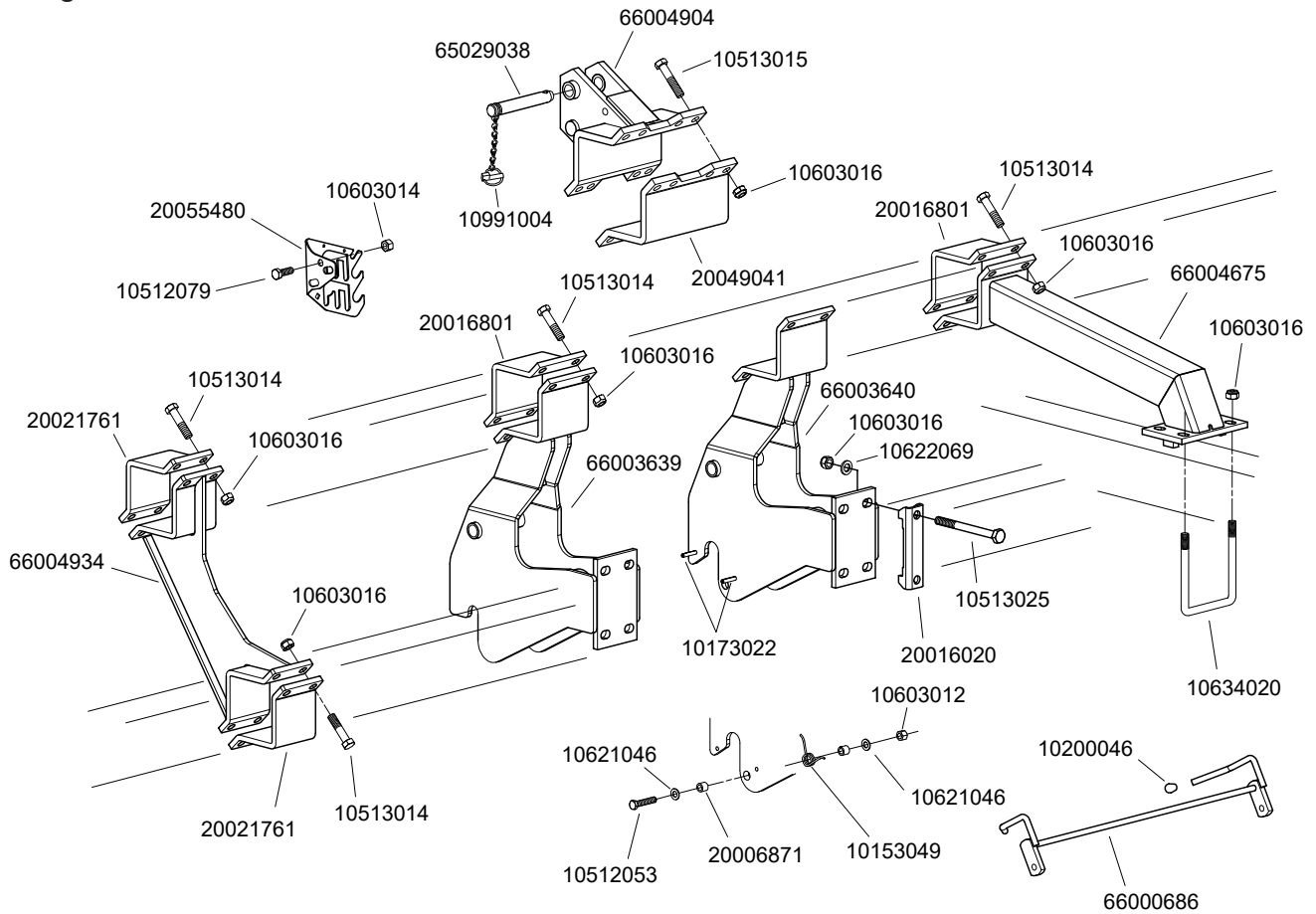
Chariot transport carré 127 (1)



P05140010

Réf. OLD	Réf. NEW	Désignation	Réf. OLD	Réf. NEW	Désignation
10118	10163000	Graisseur droit M6		66004566	Bras de roue droit
	10172093	Goupille élastique Ø6 x 40	7610	66004570	Broche Ø 25 mm de bloc roue (65029055)
	10173020	Goupille élastique Ø8 x 40		66004582	Support bloc roue
	10180068	Vérin de 35x60xC320x175		66004583	Bras de roue gauche
11459.a10	10181110	Flexible complet L. 1 m		66004747	Tube support broche Ø25
11459.a15	10181115	Flexible complet L. 1.5 m			
11459.a40	10181140	Flexible complet L. 4 m			
4598	10182001	Diviseur de débit			
4597.a	10183021	Raccord en T 18x1.5			
11450.1	10183027	Push pull mâle 18x1.5			
4594.a	10183052	Raccord hydraulique 15x21 / 18x1.5			
4596.a	10183054	Raccord hydraulique 12x17 / 18x1.5			
7608	10210010	Roue complète 10,0 x 80 - 12			
	10511003	Vis H M6 x 60			
	10513014	Vis H M16 x 70			
	10600012	Écrou H M12			
	10601020	Écrou Hm M20			
	10603016	Écrou frein M16			
	10609049	Écrou bombé M16 x 1.5			
	10624016	Rondelle Ø31 x 41 x 2			
6077	10991095	Goupille clips Ø6			
6077.1	10992043	Goupille motoculture			
4612.4	20016893	Contre bride 6 trous lg 140 ép. 12 mm (40080005)			
4754	20029610	Axe d'articulation bloc roues (40110100)			
7613	20045660	Poignée de manœuvre de bloc roue			
7607	20045840	Moyeu de roue			
	20047480	Axe supérieur de vérin (40090269)			
	20047490	Axe inférieur de vérin (40090268)			
	30503071	Vis H M20 x 50			
	30600006	Écrou H M6			
11539.1	65011102	Broche de moyeu de roue			
9557	65019010	Goupille clips Ø6 L.31 mm			

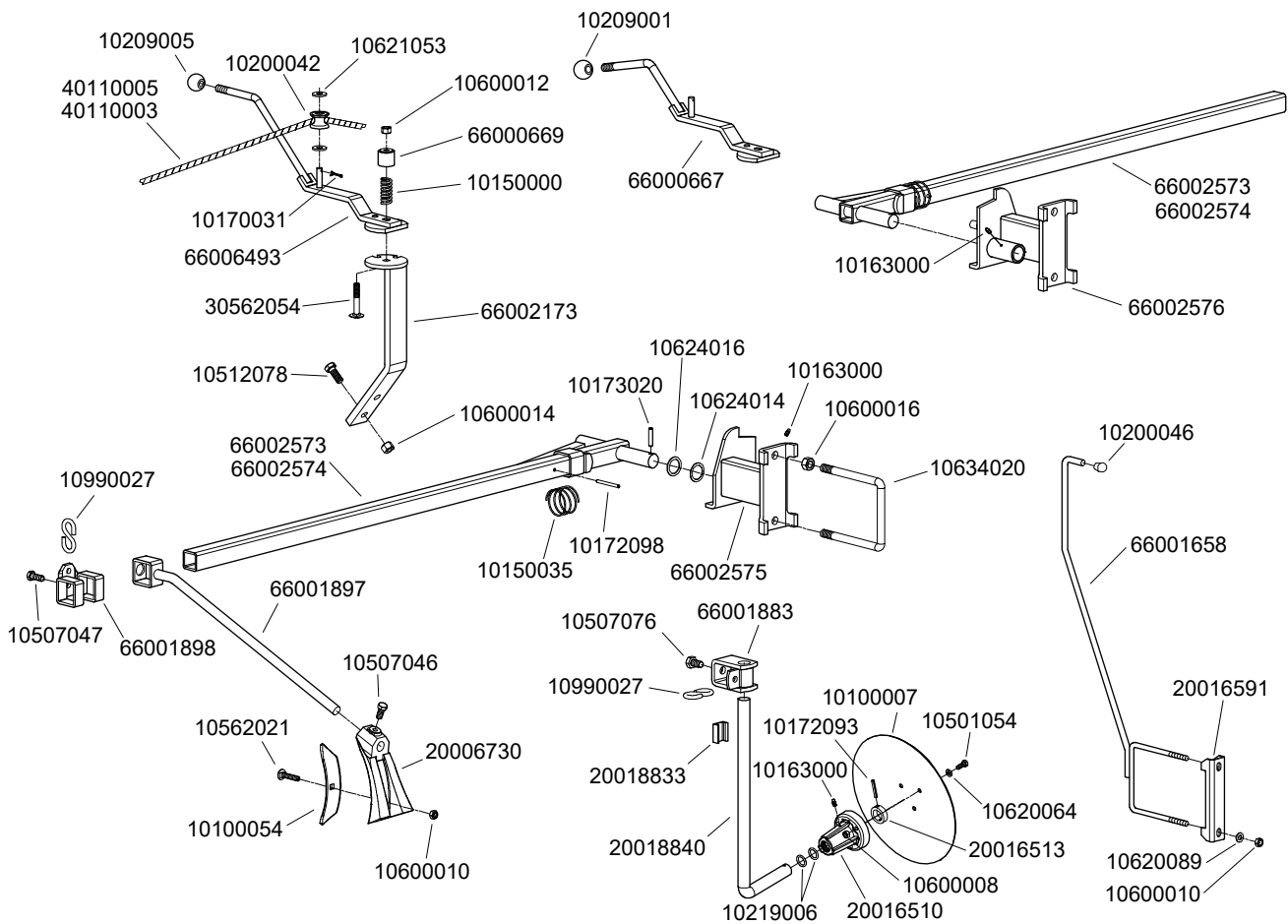
Attelage double barre



P05140040

Réf. OLD	Réf. NEW	Désignation	Réf. OLD	Réf. NEW	Désignation
4370	10153049	Ressort de taquet			
	10173022	Goupille élastique Ø8 x 50			
4549	10200046	Embout plastique de protection			
	10512053	Vis H M12 x 60			
	10512079	Vis H M14 x 40			
	10513014	Vis H M16 x 70			
	10513015	Vis H M16 x 80			
	10513025	Vis H M16 x 180			
	10603012	Écrou frein M12			
	10603014	Écrou frein M14			
	10603016	Écrou frein M16			
	10621046	Rondelle Ø13 x 27 x 2			
	10622069	Rondelle Ø17,5 x 30 x 4			
4502	10634020	Bride de serrage en U Ø16			
11476.1	10991004	Goupille clip Ø 9 mm avec chaînette			
4369	20006871	Tube entretoise (40060871)			
6969	20016020	Contre bride (40090022)			
4612	20016801	Contre bride 4 trous lg 140 ép. 12 mm (entraxe 100)			
1534.a	20021761	Contre bride 4 trous lg 120 ép. 12 mm (entraxe 80)			
	20049041	Contre bride 8 trous lg 250 ép.15mm (40080012)			
	20055480	Support flexible hydraulique et câble électrique			
4483.a	65029038	Axe supérieur d'attelage avec chaînette			
4366.c	66000686	Taquet d'axe d'attelage			
4491.3	66003639	Bras latéral gauche châssis rigide semi-auto			
4491.4	66003640	Bras latéral droit châssis rigide semi-auto			
	66004904	3ème point sup. châssis rigide double barre			
	66004934	Entretoise châssis rigide double barre			

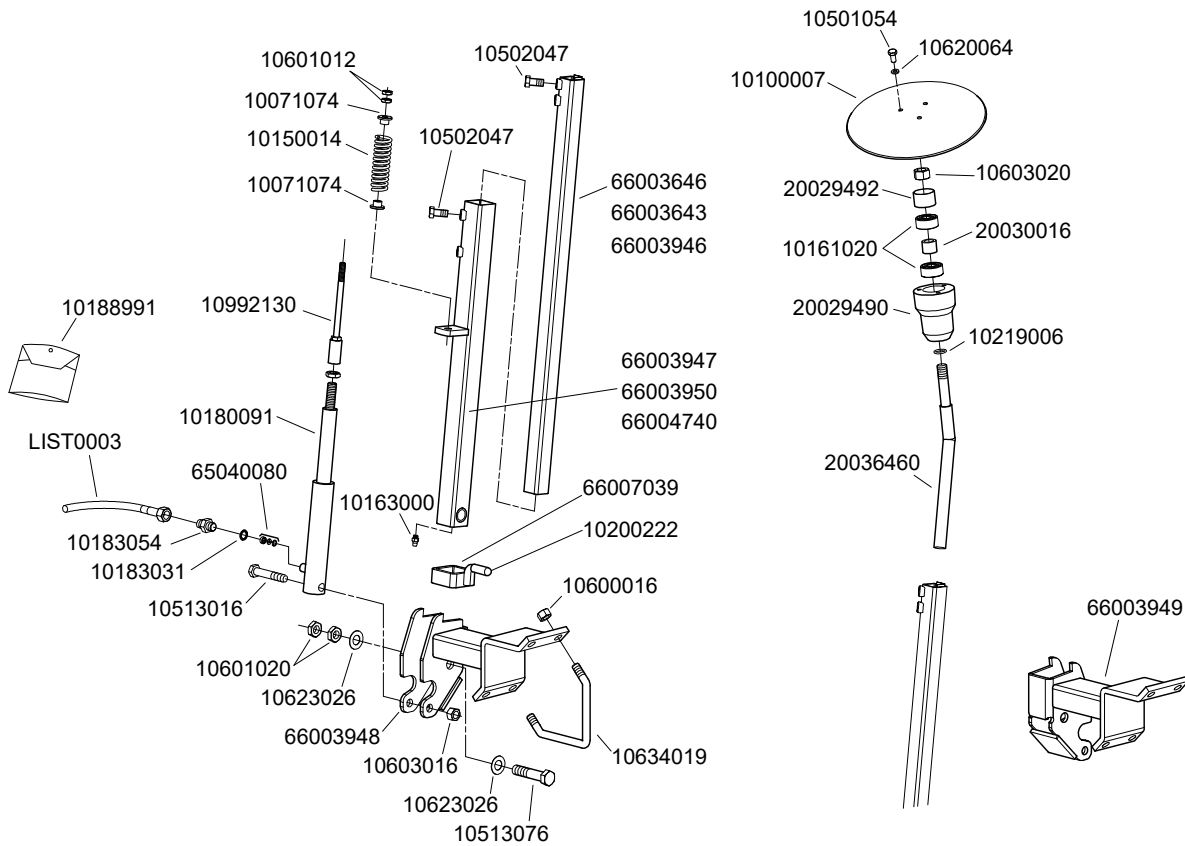
Rayonneur manuel



P03000121

Réf. OLD	Réf. NEW	Désignation	Réf. OLD	Réf. NEW	Désignation
11207	10100007	Disque de rayonneur (x 300)	4352	20006730	Sabot (Z13C)
11309	10100054	Soc de sabot	4555	20016510	Moyeu de d disque de rayonneur
4356	10150000	Ressort de pression (R3)	4564	20016513	Bague pour moyeu de rayonneur
4542	10150035	Ressort de sécurité sur bras de rayonneur	9236.a	20016591	Contre bride de guide corde (40150102)
10118	10163000	Graisser droit M6	4274	20018833	Cale de support de disque
	10170031	Goupille fendue Ø3.5 x 25	4275	20018840	Support disque rayonneur manuel
	10172093	Goupille élastique Ø6 x 40		30562054	Vis TRCC M12 x 70
	10172098	Goupille élastique Ø6 x 65	4355.106	40110003	Corde de rayonneur manuel lg.6m
	10173020	Goupille élastique Ø8 x 40	4355.109	40110005	Corde de rayonneur manuel lg.9m
4360	10200042	Galet de corde sur inverseur (G40)	4357.a	66000667	Bras de commande d'inverseur manuel
4549	10200046	Embout plastique de protection	4358	66000669	Chapeau de ressort inverseur
4335	10209001	Boule plastique M18	4544.a	66001658	Guide corde pour rayonneur manuel
4584	10209005	Boule plastique M14	4273	66001883	Chape sur bras rayonneur manuel à disque
4556	10219006	Joint d'étanchéité sur moyeu de disque	4351.b	66001897	Bras de sabot de rayonneur manuel
	10501054	Vis H M8 x 20	4354.b	66001898	Chape de réglage de bras de sabot
	10507046	Vis H M12 x 25	4359.a	66002173	Support inverseur manuel
	10507047	Vis H M12 x 30	4350.d	66002573	Bras de rayonneur manuel châssis 3m (axe Ø30)
	10507076	Vis H M14 x 25	4350.1d	66002574	Bras de rayonneur manuel châssis 3m80, 4m50
	10512078	Vis H M14 x 35	4543.1b	66002575	Support rayonneur manuel gauche Ø30
	10562021	Vis TRCC M10 x 50	4543.2b	66002576	Support rayonneur manuel droit Ø30
	10600008	Écrou H M8		66006493	Bras de commande d'inverseur manuel >2010
	10600010	Écrou H M10			
	10600012	Écrou H M12			
	10600014	Écrou H M14			
	10600016	Écrou H M16			
	10620064	Rondelle Ø8.5 x 16 x 2			
	10620089	Rondelle Ø10.5 x 20 x 2			
	10621053	Rondelle Ø13 x 30 x 3			
	10624014	Rondelle Ø31 x 41 x 1			
	10624016	Rondelle Ø31 x 41 x 2			
4502	10634020	Bride de serrage en U Ø16			
	10990027	Esse rond Ø8			

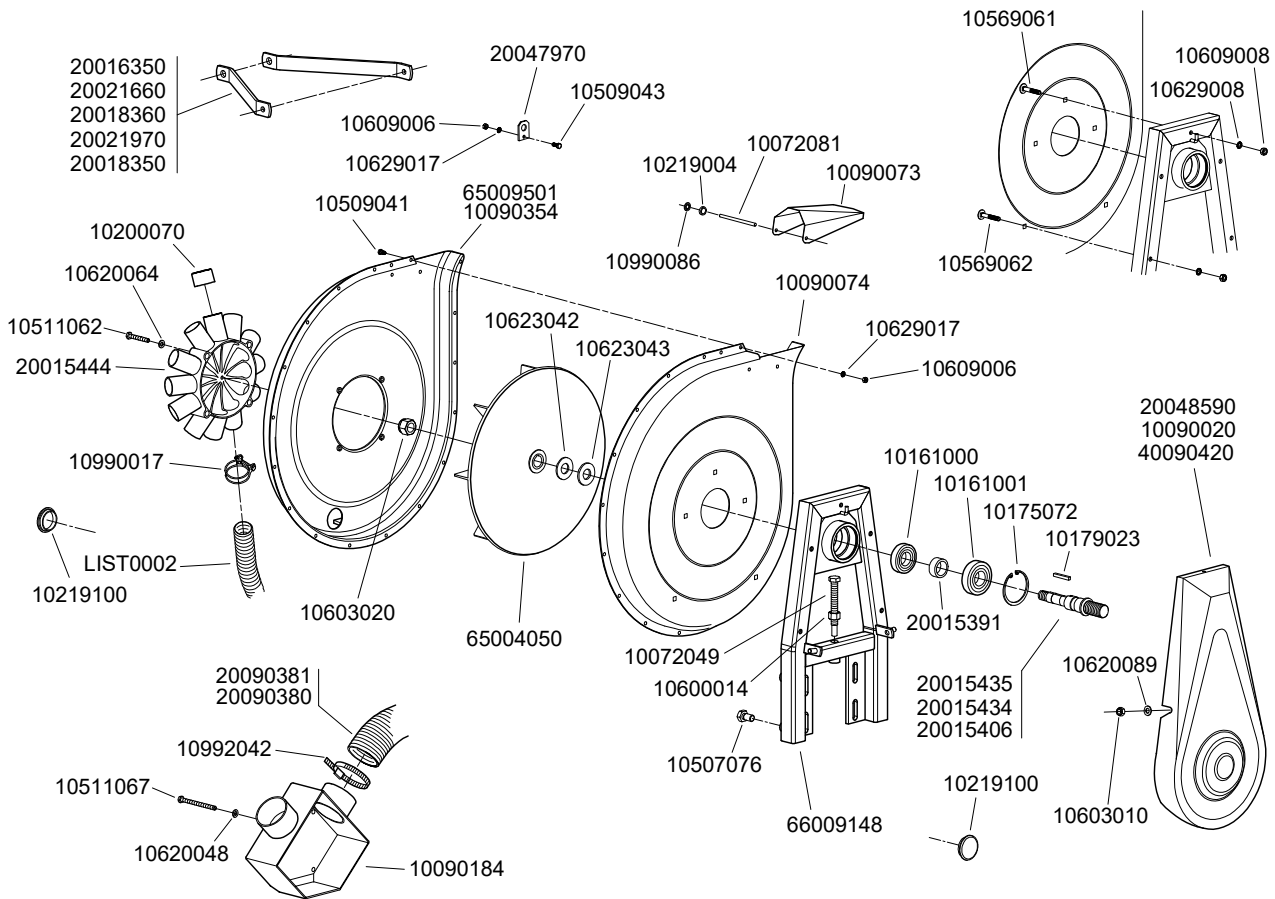
Rayonneur type H



P03000222

Réf. OLD	Réf. NEW	Désignation	Réf. OLD	Réf. NEW	Désignation
1339	10071074	Bague d'articulation (B11)	4269.G	66003948	Chape gauche de rayonneur H 00
11207	10100007	Disque de rayonneur Ø300	4269.D	66003949	Chape droite de rayonneur H 00
11206	10150014	Ressort ralentisseur de rayonneur (R75)	4268.G	66003950	Bras de rayonneur gauche H 00 châssis 3 m
7014.a	10161020	Roulement 3204 2RS		66004740	Bras primaire de rayonneur gauche long lg.1600
10118	10163000	Graisser droit M6		66007039	Bague de blocage (transport)
4566	10180091	Vérin de rayonneur châssis de 3 m			
4596.a	10183054	Raccord 12 x 17/18 x 1,5		LIST0003	Diverses longueurs « flexible hydraulique F18 x 1.5 »
4566.1	10188991	Joint de vérin de rayonneur (jeu complet)			
	10200222	Embout plastique rouge			
4556	10219006	Joint d'étanchéité sur moyeu de disque			
	10501054	Vis H M8 x 20			
	10502047	Vis H M12 x 30			
	10513016	Vis H M16 x 90			
	10513076	Vis H M12 x 90			
	10600016	Écrou H M16			
	10601012	Écrou Hm M12			
	10601020	Écrou Hm M20			
	10603016	Écrou frein M16			
	10603020	Écrou frein M20			
	10620064	Rondelle Ø8.5 x 16 x 2			
	10623026	Rondelle Ø21 x 40 x 1			
4501	10634019	Bride de serrage en V Ø16			
4567	10992130	Tige de vérin			
4555.1	20029490	Moyeu de disque rayonneur (avec roulements)			
4473	20029492	Bague butée (40090018)			
4472	20030016	Entretoise de roulements (40090273)			
4957	20036460	Axe porte disque			
4589	65040080	Pastille ralentisseur de débit			
4956.2	66003643	Tube de 40x40 Longueur 1,80 m			
4956.1	66003646	Tube de 40x40 Longueur 1,30 m			
4956.3	66003946	Tube de 40x40 Longueur 0,90 m			
4268.D	66003947	Bras de rayonneur droit H 00 châssis 3 m			

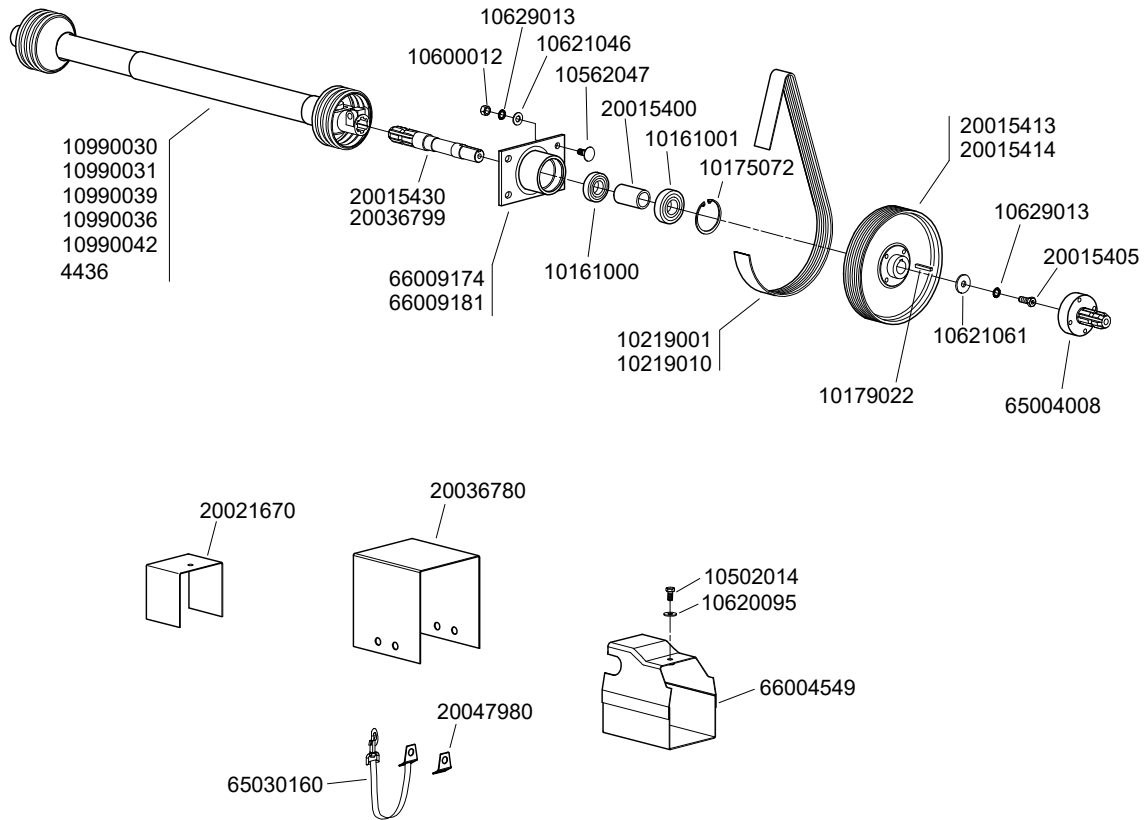
Turbine STD (1)



P03510010

Réf. OLD	Réf. NEW	Désignation	Réf. OLD	Réf. NEW	Désignation
4440	10072049	Vis de tension de courroie		10629017	Rondelle AZ Ø6 inox
4455	10072081	Axe de clapet de turbine	4453	10990017	Collier de tuyau
	10090020	Carter de courroie de turbine standard	6090	10990086	Anneau d'arrêt Ø6
4429.a	10090073	Clapet supérieur de turbine	4292	10992042	Collier de serrage Ø70 mm à 90mm
4401.b	10090074	½ carter côté courroie de turbine STD	4410.a	20015391	Tube entrenoise de roulement
4290	10090184	Goulotte 2 sorties spéciale Ferti. 950l	4452.2	20015406	Axe supérieur de turbine 650 tr/min 19 gorges
	10090354	½ carter côté goulotte de turbine STD	4452.1	20015434	Axe supérieur NG 450 tr/min 19 gorges Øext.24
4407	10161000	Roulement Ø extérieur 62mm (6206 2 RS)	4452	20015435	Axe supérieur 540 tr/min et 1000 tr/min 19g Øext.28
4408	10161001	Roulement Ø extérieur 72mm (6306 2 RS)	4450	20015444	Bloc goulotte 12 sorties NG (plastique)
4409	10175072	Anneau élastique intérieur Ø72mm	4532	20016350	Bras de renfort de turbine (35x10 L.565)
4439.a	10179023	Clavette supérieure	4532.4	20018350	Bras de renfort de turbine (30x6 L.435)
4451	10200070	Bouchon pour goulotte Ø40mm	4532.2	20018360	Bras de renfort de turbine (30x6 L.490)
6089	10219004	Joint otri que	4532.1	20021660	Bras de renfort de turbine (30x6 L.340)
	10219100	Bouchon de carter de turbine	4532.3	20021970	Bras de renfort de turbine (35x10 L.620)
	10507076	Vis H M14 x 25		20047970	Plat anneau de levage
	10509041	Vis H M6 x 12 inox		20048590	Carter de courroie turbine Extend (40090421)
	10509043	Vis H M6 x 16 inox	4291	20090380	Tuyau Ø80 L=0m64
	10511062	Vis H M8 x 55		20090381	Tuyau Ø80 L=0m90
	10511067	Vis H M8 x 100	4414.2	40090420	Carter de courroie de turbine avec pompe
	10569061	Vis TRCC M8 x 50 inox	4403.b	65004050	Roue de turbine STD
	10569062	Vis TRCC M8 x 55 inox	4402.b	65009501	½ carter côté goulotte de turbine STD avec bouchon
	10600014	Écrou H M14	4400.1	66009148	Corps de support turbine NG
	10603010	Écrou frein M10			
	10603020	Écrou frein M20		LIST0002	Diverses longueurs « tuyau d'aspiration Ø40 »
	10609006	Écrou H M6 inox			
	10609008	Écrou H M8 inox			
	10620048	Rondelle Ø8,2 x 16 x 1			
	10620064	Rondelle Ø8,5 x 16 x 2			
	10620089	Rondelle Ø10,5 x 20 x 2			
	10623042	Rondelle Ø22,5 x 48 x 3			
	10623043	Rondelle Ø22,5 x 48 x 4			
	10629008	Rondelle AZ Ø8 inox			

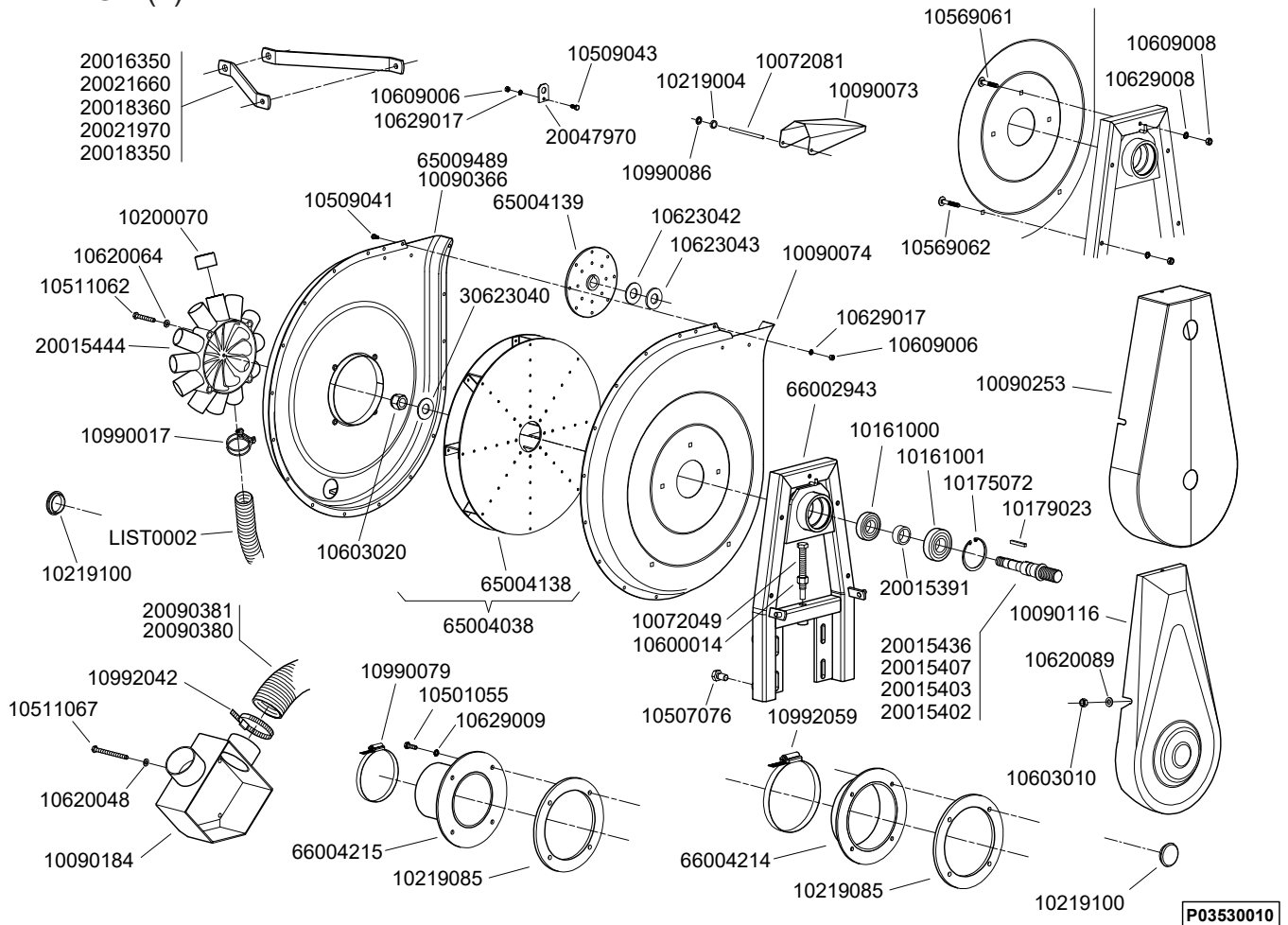
Turbine STD (2)



P03510020

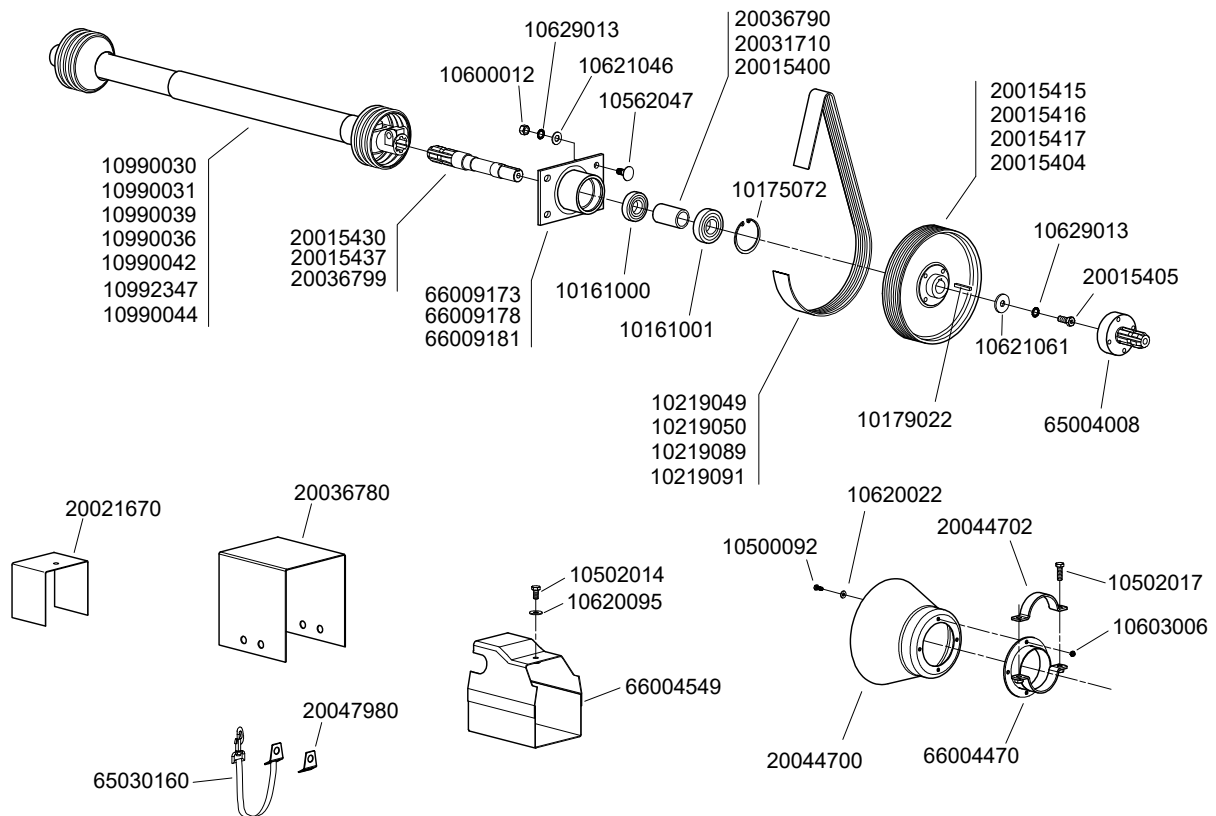
Réf. OLD	Réf. NEW	Désignation	Réf. OLD	Réf. NEW	Désignation
4407	10161000	Roulement Ø extérieur 62 mm (6206 2 RS)			
4408	10161001	Roulement Ø extérieur 72 mm (6306 2 RS)			
4409	10175072	Circlips de roulement (72i)			
4437	10179022	Clavette inférieure			
4413	10219001	Courroie "poly V" 540 et 450 tr/min de turbine 19g			
4413.1	10219010	Courroie "poly V" 1000 tr/min de turbine 19g			
	10502014	Vis H M10 x 20			
	10562047	Vis H M12 x 30			
	10600012	Écrou H M12			
	10620095	Rondelle Ø10,5 x 27 x 2			
	10621046	Rondelle Ø13 x 27 x 2			
	10621061	Rondelle Ø13 x 40 x 4			
	10629013	Rondelle AZ Ø12			
4428	10990030	Cardan complet modèle WALTERSCHEID lg.610mm			
4431	10990031	Cardan complet modèle WALTERSCHEID lg.910mm			
4448	10990036	Cardan complet de roue libre (pour herse animé)			
4447	10990039	Cardan complet spécial 6/8 cannelures lg.610 (CEI)			
4466	10990042	Cardan complet 6/8 cannelures lg.910			
4411	20015400	Tube entretoise de roulement			
	20015405	Vis H M12 x 30 + pt de centre (40090315)			
4412	20015413	Poulie turbine 540 et 450tr/min Øext.250 (19gorges)			
4412.1	20015414	Poulie turbine 1000 tr/min Øext.135 (19 gorges)			
4405.a	20015430	Axe inférieur de turbine			
4434.3	20021670	Tôle protectrice			
	20036780	Tôle protectrice pour palier long			
4405.3a	20036799	Axe inférieur de turbine lg.560mm			
	20047980	Attache de sangle			
	65004008	Ensemble manchon d'entraînement de pompe			
	65030160	Sangle rigide			
4434.4	66004549	Carter de cardan			
4404	66009174	Palier inférieur de turbine STD (lg. 112mm)			
4404.2	66009181	Palier inférieur de turbine STD (lg. 362mm)			

Turbine GD (1)



Réf. OLD	Réf. NEW	Désignation	Réf. OLD	Réf. NEW	Désignation
4440	10072049	Vis de tension de courroie		10629009	Rondelle AZ Ø8
4455	10072081	Axe de clapet de turbine		10629017	Rondelle AZ Ø6 inox
4429.a	10090073	Clapet supérieur de turbine	4453	10990017	Collier de tuyau
4401.b	10090074	½ carter côté courroie de turbine STD	9414	10990079	Collier de serrage Ø110 à 130mm
4414-1a	10090116	Carter de courroie large de turbine GD	6090	10990086	Anneau d'arrêt Ø6
4290	10090184	Goulotte 2 sorties spéciale Ferti. 950l	4292	10992042	Collier de serrage Ø70 mm à 90mm
	10090253	Carter de courroie large de turbine GD (25 gorges)		10992059	Collier de serrage Ø150 à 170mm
	10090366	½ carter côté goulotte de turbine GD	4410.a	20015391	Tube entretoise de roulement
4407	10161000	Roulement Ø extérieur 62 mm (6206 2 RS)		20015402	Axe supérieur de turbine GD 25 gorges Øext. 36
4408	10161001	Roulement Ø extérieur 72 mm (6306 2 RS)	4452.b	20015403	Axe supérieur de turbine GD 25 gorges Øext. 29
4409	10175072	Anneau élastique intérieur Ø72mm		20015407	Axe supérieur de turbine GD 20 gorges Øext. 36
4439.a	10179023	Clavette supérieure	4452.a	20015436	Axe supérieur de turbine GD 20 gorges Øext. 29
4451	10200070	Bouchon pour goulotte Ø40 mm	4450	20015444	Bloc goulotte 12 sorties NG (plastique)
6089	10219004	Joint torique	4532	20016350	Bras de renfort de turbine (35x10 L.565)
	10219085	Joint collerette de turbine	4532.4	20018350	Bras de renfort de turbine (30x6 L.435)
	10219100	Bouchon de carter de turbine	4532.2	20018360	Bras de renfort de turbine (30x6 L.490)
	10501055	Vis H M8 x 25	4532.1	20021660	Bras de renfort de turbine (30x6 L.340)
	10507076	Vis H M14 x 25	4532.3	20021970	Bras de renfort de turbine (35x10 L.620)
	10509041	Vis H M6 x 12 inox		20047970	Plat anneau de levage
	10509043	Vis H M6 x 16 inox	4291	20090380	Tuyau Ø80 L=0m64
	10511062	Vis H M8 x 55		20090381	Tuyau Ø80 L=0m90
	10511067	Vis H M8 x 100		30623040	Rondelle Ø22,5 x 48 x 1,5
	10569061	Vis TRCC M8 x 50 inox	4403.d	65004038	Roue de turbine GD + moyeu
	10569062	Vis TRCC M8 x 55 inox	4238	65004138	Roue de turbine GD sans moyeu
	10600014	Écrou H M14	4239	65004139	Moyeu de turbine GD + visserie
	10603010	Écrou frein M10	4402.c	65009489	½ carter côté goulotte de turbine GD avec bouchon
	10603020	Écrou frein M20	4400.1a	66002943	Corps de support turbine NG GD
	10609006	Écrou H M6 inox		66004214	Sortie de turbine Ø125mm lg.50mm
	10609008	Écrou H M8 inox		66004215	Sortie de turbine Ø125mm lg.120mm
	10620048	Rondelle Ø8,2 x 16 x 1			
	10620064	Rondelle Ø8,5 x 16 x 2		LIST0002	Diverses longueurs « tuyau d'aspiration Ø40 »
	10620089	Rondelle Ø10,5 x 20 x 2			
	10623042	Rondelle Ø22,5 x 48 x 3			
	10623043	Rondelle Ø22,5 x 48 x 4			
	10629008	Rondelle AZ Ø8 inox			

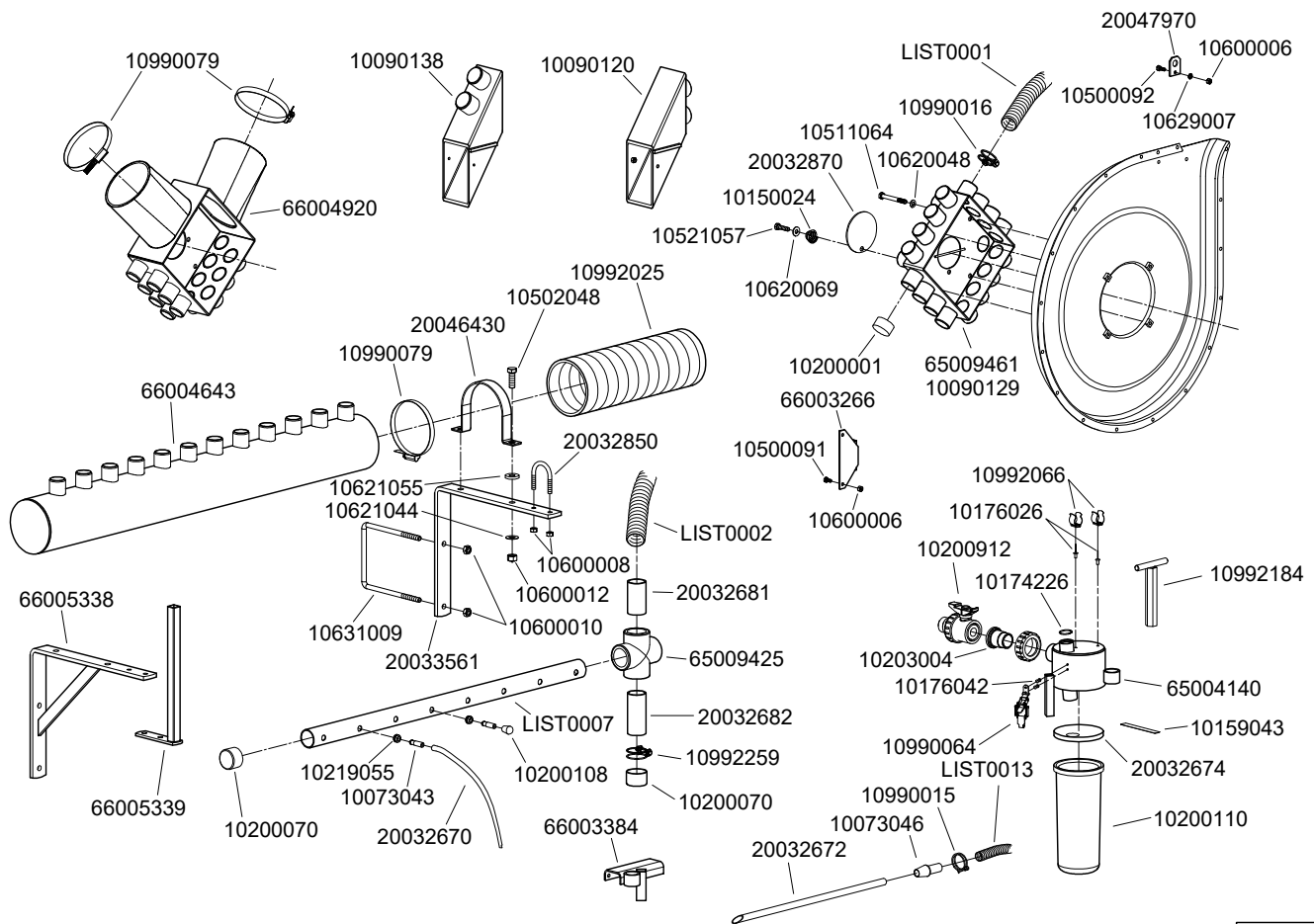
Turbine GD (2)



P03530020

Réf. OLD	Réf. NEW	Désignation	Réf. OLD	Réf. NEW	Désignation
4407	10161000	Roulement Ø extérieur 62 mm (6206 2 RS)		20047980	Attache de sangle
4408	10161001	Roulement Ø extérieur 72 mm (6306 2 RS)		65004008	Ensemble manchon d'entraînement de pompe
4409	10175072	Anneau élastique intérieur Ø72mm		65030160	Sangle rigide
4437	10179022	Clavette inférieure	4434.4	66004549	Carter de cardan
4413.a	10219049	Courroie "poly V" 540 tr/min turbine GD 20g (1245J)	4404.a	66009173	Palier inférieur de turbine GD (lg.115mm)
4413.1a	10219050	Courroie "poly V" 1000 tr/min turbine GD 20g (991J)	4404.3	66009178	Palier inférieur de turbine GD (lg. 212mm)
4413.b	10219089	Courroie "poly V" 540 tr/min turbine GD 25g (1244J)	4404.2	66009181	Palier inférieur de turbine STD (lg. 362mm)
4413.1b	10219091	Courroie "poly V" 1000 tr/min turbine GD 25g (991J)			
	10502014	Vis H M10 x 20			
	10562047	Vis H M12 x 30			
	10600012	Écrou H M12			
	10620095	Rondelle Ø10,5 x 27 x 2			
	10621046	Rondelle Ø13 x 27 x 2			
	10621061	Rondelle Ø13 x 40 x 4			
	10629013	Rondelle AZ Ø12			
4428	10990030	Cardan complet modèle WALTERSCHEID lg.610mm			
4431	10990031	Cardan complet modèle WALTERSCHEID lg.910mm			
4448	10990036	Cardan complet de roue libre (pour herse animé)			
4447	10990039	Cardan complet spécial 6/8 - 8 cannelures lg.610mm			
4466	10990042	Cardan complet 6/8 - 8 cannelures lg.910mm			
	10992347	Cardan complet 3/8 - 21 cannelures lg.610mm			
4411	20015400	Tube entretoise de roulement			
4412.1b	20015404	Poulie turbine 1000 tr/min Øext.150 (25 gorges)			
	20015405	Vis H M12 x 30 + pt de centre (40090315)			
4412.a	20015415	Poulie turbine 540 tr/min GD Øext.290 (20 gorges)			
4412.1a	20015416	Poulie turbine 1000 tr/min GD Ø ext.150 (20 gorges)			
4412.b	20015417	Poulie turbine 540 tr/min GD Øext.290 (25 gorges)			
4405.a	20015430	Axe inférieur de turbine			
4405.2a	20015437	Axe inférieur de turbine (lg. 362mm)			
4434.3	20021670	Tôle protectrice			
	20036780	Tôle protectrice pour palier long			
4405.3a	20036799	Axe inférieur de turbine lg.560mm			

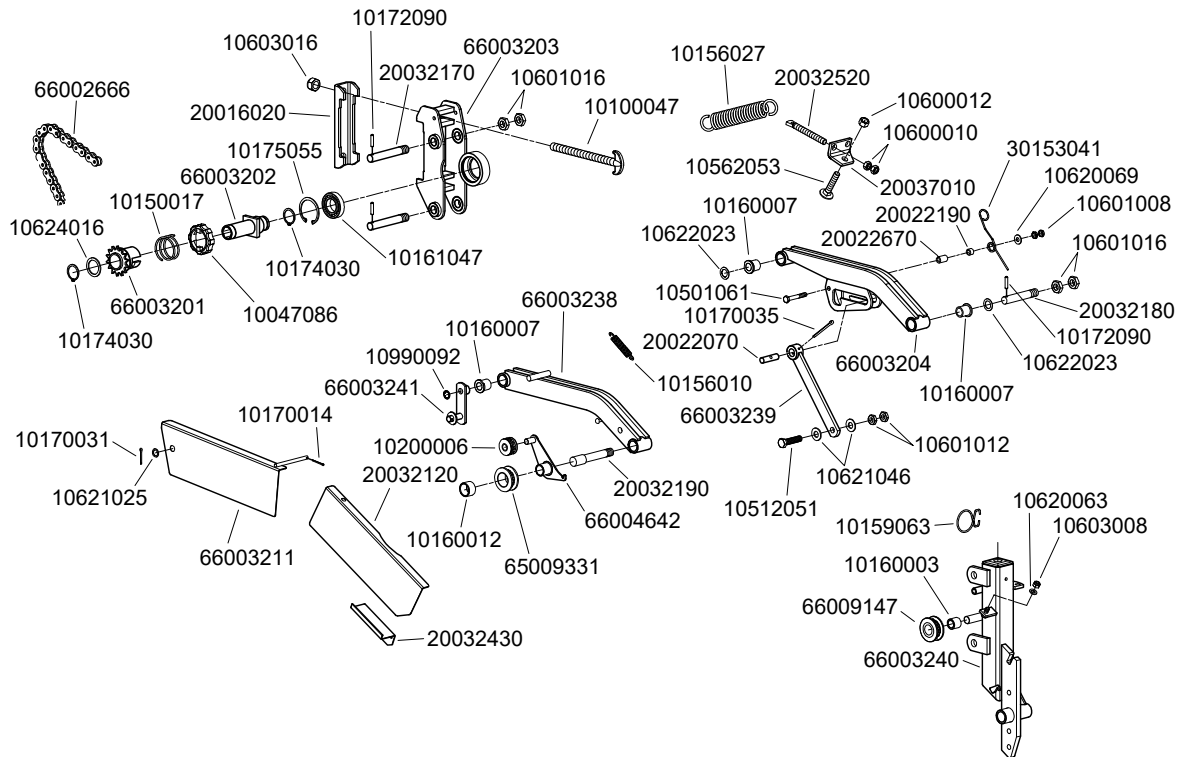
Accessoires turbine MS



P03550010

Réf. OLD	Réf. NEW	Désignation	Réf. OLD	Réf. NEW	Désignation
4949	10073043	Embout de tube	9568	10990015	Collier de serrage pour tuyau Ø18
4939.a	10073046	Raccord de tube d'aspiration MS	4417	10990016	Collier de serrage pour tuyau de turbine
4941	10090120	Collecteur supérieur de carter de turbine MS	4937	10990064	Grenouillère
4930.1	10090129	Bloc goulottes MS 28 sorties	9414	10990079	Collier de serrage
	10090138	Collecteur de turbine MS châssis repliable		10992025	Gaine PVC Ø125
5660	10150024	Ressort conique (R124)		10992066	Clips fixation câble
4933	10159043	Clip de filtre	4934	10992184	Clé de réglage MS
	10174226	Anneau clips		10992259	Collier de serrage Ø40-45 inox
	10176026	Rivet acier Ø4,8 x 8	4948	20032670	Tube transparent d'air pulsé lg. 1m20
	10176042	Rivet étanche acier Ø3,2 x12	4940.a	20032672	Embout flexible d'aspiration
4422	10200001	Bouchon de goulotte de turbine		20032674	Filtre aspirateur MS (trou Ø30)
4451	10200070	Bouchon Ø40	4945	20032681	Embout d'équerre
4951	10200108	Embout plastique Ø10	4944.1	20032682	Réserve d'huile à coller
4936	10200110	Boî de vidange	4946	20032850	Bride de serrage pour tube collecteur MS
4928	10200912	Vanne plastique	4931	20032870	Volet basculant de collecteur MS (40090423)
	10203004	Manchon aspirateur MS	4947	20033561	Support pour tube collecteur MS (40090377)
4950	10219055	Bague caoutchouc d'embout	7721	20046430	Collier inox fixation rampe aspiration MS
	10500091	Vis H M6 x 12		20047970	Plat anneau de levage
	10500092	Vis H M6 x 16	4935.a	65004140	Bloc supérieur d'aspirateur MS
	10502048	Vis H M12 x 35	4944	65009425	Équerre de collecteur d'air
	10511064	Vis H M8 x 70	4930	65009461	Bloc goulottes MS 19 sorties
	10521057	Vis TF M8 x 30	4938	66003266	Patte de fixation pour aspirateur MS
	10600006	Écrou H M6		66003384	Support aspirateur spécial châssis repliable
	10600008	Écrou H M8	7722	66004920	Goulotte de turbine rampe d'aspiration MS
	10600010	Écrou H M10	7723	66004643	Tube de distribution rampe d'aspiration MS
	10600012	Écrou H M12		66005338	Équerre support aspirateur
	10620048	Rondelle Ø8,2 x 16 x 1		66005339	Support aspirateur MS
	10620069	Rondelle Ø8,5 x 20 x 1,5			
	10621044	Rondelle Ø13 x 27 x 1		LIST0001	Diverses longueurs « tuyau d'aspiration Ø35 »
	10621055	Rondelle Ø13 x 30 x 5		LIST0002	Diverses longueurs « tuyau d'aspiration Ø40 »
	10629007	Rondelle AZ Ø6		LIST0007	Diverses longueurs « tube collecteur d'air MS »
4647	10631009	Bride de support		LIST0013	Tuyau de descente Microsem Ø18

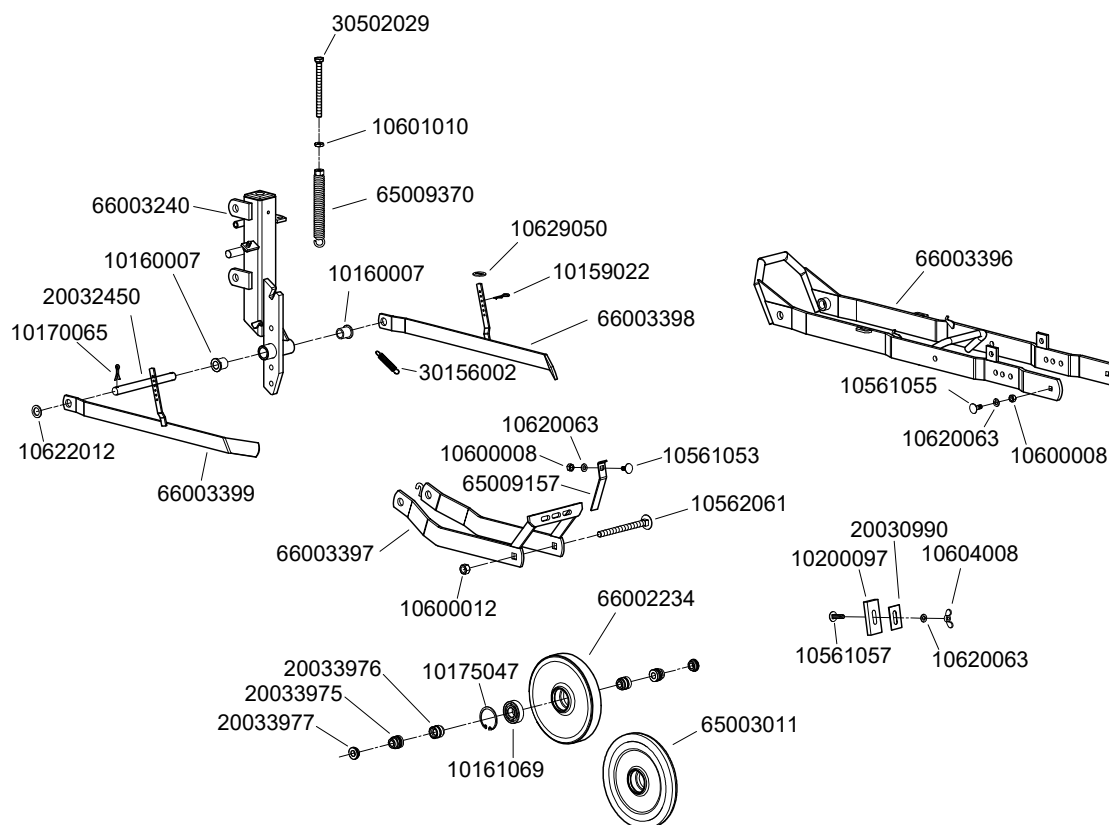
Éléments MS A&C (1)



P06090040

Réf. OLD	Réf. NEW	Désignation	Réf. OLD	Réf. NEW	Désignation
5347	10047086	Volant de tête débrayable (K18)		10624016	Rondelle Ø31 x 41 x 2
6968.1	10100047	Boulon complet avec écrou frein M16	5654	10990092	Rondelle d'arrêt Ø12
5346	10150017	Ressort de tête (R104)	6969	20016020	Contre bride de tête d'élément (40090022)
5501	10156010	Ressort tendeur R125	7184	20022070	Axe de taquet
7033	10156027	Ressort (R154)	7155	20022190	Douille sur taquet accrochage (40090024)
	10159063	Ressort passe tuyau sur élément MS	7163	20022670	Entretoise de parallélogramme (40090128)
6779	10160003	Bague autolubrifiante	6490	20032120	Carter latéral inférieur (40090418)
5021	10160007	Bague autolubrifiante épaulée	6523	20032170	Axe de parallélogramme sut tête MS
6274	10160012	Bague autolubrifiante	6524	20032180	Axe de parallélogramme supérieur corps MS
11579	10161047	Roulement 6006 DDI	6476	20032190	Axe arrière de bras parallélogramme inférieur MS
	10170014	Goupille fendue Ø2,5 x 20	6489	20032430	Carter fixe sur boîtier
	10170031	Goupille fendue Ø3,5 x 25	7071.1	20032520	Tige de réglage MS Ø10 (40020124)
	10170035	Goupille fendue Ø3,5 x 45	6525	20037010	Plat d'accrochage de ressort d'allègement MS
	10172090	Goupille élastique Ø6 x 25	7156	30153041	Ressort inox
6915	10174030	Anneau élastique ext. Ø30	6273	65009331	Galet T87 + bague
11580	10175055	Anneau élastique int. Ø55	6518	66002666	Chaîne 5R 120
9562	10200006	Galet tendeur (G12AS)	6481	66003201	Pignon moteur de tête (14 dents)
	10501061	Vis H M8 x 50	6482	66003202	Tube de tête débrayable
	10512051	Vis H M12 x 50	6480	66003203	Tête nue d'élément MS
	10562053	Vis TRCC M12 x 60	6478	66003204	Bras supérieur élément MS
	10600010	Écrou H M10	6491	66003211	Carter latéral supérieur
	10600012	Écrou H M12	6477	66003238	Bras de parallélogramme inférieur
	10601008	Écrou Hm M8	6479	66003239	Taquet d'accrochage élément MS
	10601012	Écrou Hm M12	6496	66003240	Bloc central de corps d'élément MS
	10601016	Écrou Hm M16	6492	66003241	Patte d'articulation de carter
	10603008	Écrou frein M8	6474.1	66004642	Tendeur de chaîne d'élément MS «A-B-C-D»
	10603016	Écrou frein M16	7096	66009147	Galet fixe
	10620063	Rondelle Ø8,5 x 16 x 1,5			
	10620069	Rondelle Ø8,5 x 20 x 1,5			
	10621025	Rondelle Ø13 x 18 x 1,5			
	10621046	Rondelle Ø13 x 27 x 2			
	10622023	Rondelle Ø16,5 x 26 x 0,6			

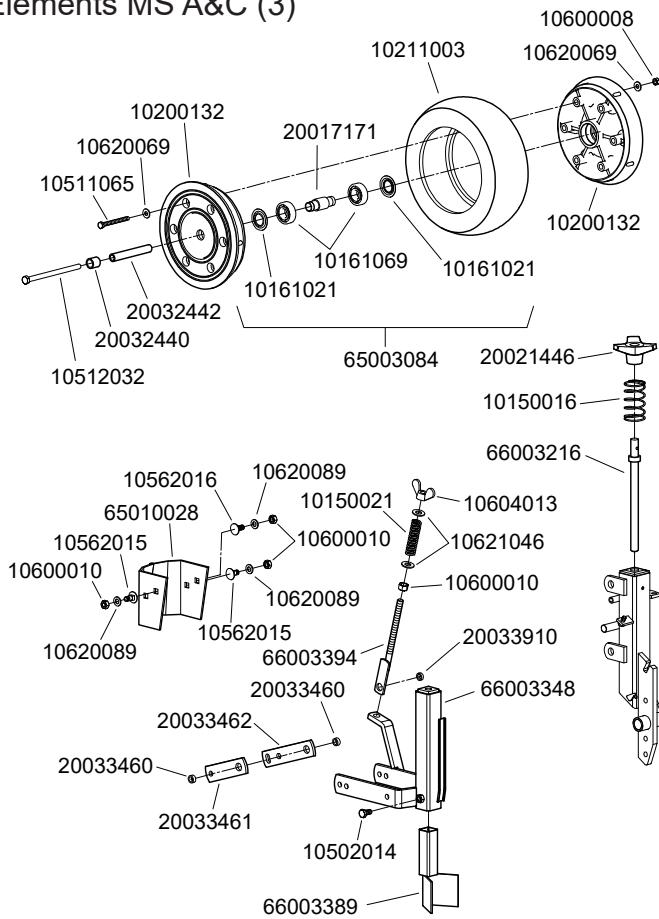
Éléments MS A&C (2)



P06090051

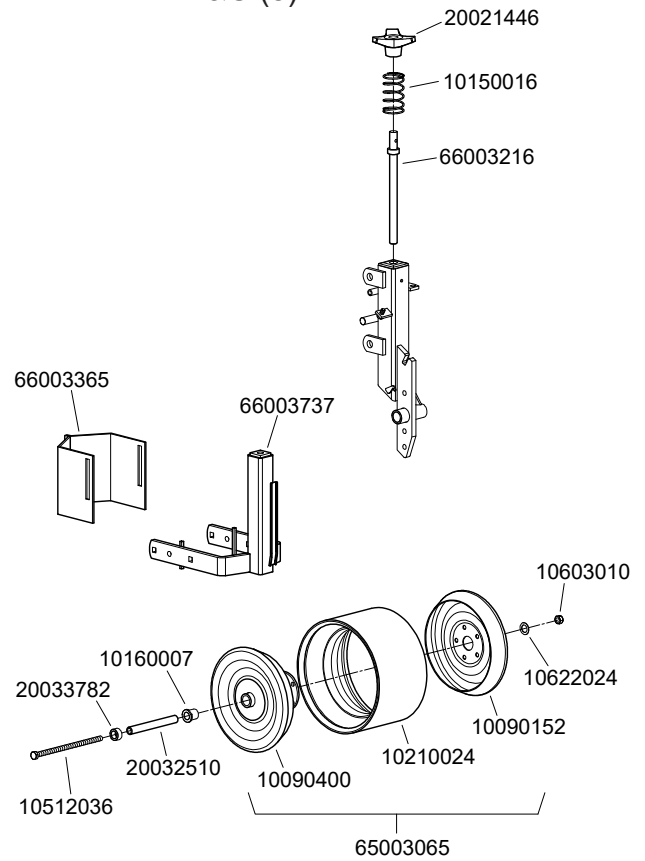
Réf. OLD	Réf. NEW	Désignation	Réf. OLD	Réf. NEW	Désignation
7091	10159022	Goupille bêta			
5021	10160007	Bague autolubrifiante épaulée			
11513	10161069	Roulement 6204.2RS			
	10170065	Goupille fendue Ø5 x 30			
11564	10175047	Anneau élastique int. Ø47			
6790.a	10200097	Décrottoir Greenflex de roulette			
	10561053	Vis TRCC M8 x 18			
	10561055	Vis TRCC M8 x 22			
	10561057	Vis TRCC M8 x 30			
	10562061	Vis TRCC M12 x 140			
	10600008	Écrou H M8			
	10600012	Écrou H M12			
	10601010	Écrou Hm M12			
6795	10604008	Écrou à oreilles M8			
	10620063	Rondelle Ø8,5 x 16 x 1,5			
	10622012	Rondelle Ø16,2 x 26 x 1,5			
	10629050	Rondelle rectangulaire Ø18 x 7 x 27 x 2			
6796	20030990	Tôle de décrottoir Greenflex			
6497	20032450	Axe de cadre arrière d'élément MS			
	20033975	Entretoise de roulette plombeuse 16+7mm (40090331)			
	20033976	Entretoise de roulette plombeuse 18+5mm (40090332)			
	20033977	Entretoise de roulette plombeuse 5+5mm (40090330)			
5247	30156002	Ressort ralentisseur R65			
	30502029	Vis H M10 x 120			
7148	65003011	Roulette intermédiaire avec bandage autonettoyant			
6560	65009157	Décrottoir intermédiaire inox roulette MS-C			
	65009370	Noix + ressort rouleaux plombeur MS			
6496	66003240	Bloc central de corps d'élément MS			
6503.a	66003396	Cadre arrière porte roue			
6520.a	66003397	Cadre de roulette intermédiaire MS			
6498.da	66003398	Raclette intermédiaire coté droit			
6498.ga	66003399	Raclette intermédiaire coté gauche			

Éléments MS A&C (3)



P06090060

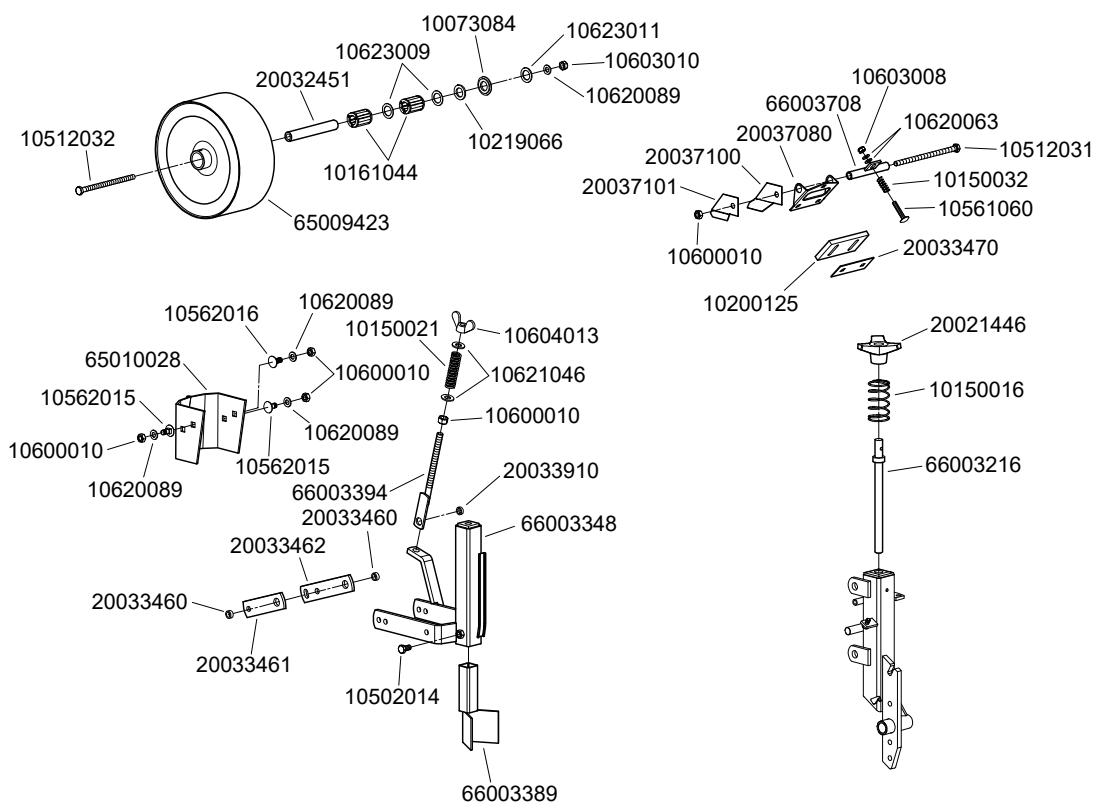
Éléments MS A&C (5)



P06090080

Réf. OLD	Réf. NEW	Désignation	Réf. OLD	Réf. NEW	Désignation
	10150016	Ressort R96	6512.3	10090152	Demi jante sans moyeu de roue 250 x 140
	10150021	Ressort R115	6512.2	10090400	Demi jante avec moyeu de roue 250 x 140
7015.a	10161021	Rondelle d'étanchéité 6204 ID		10150016	Ressort R96
11513	10161069	Roulement 6204.2RS	5021	10160007	Bague autolubrifiante épaulée
11540.2b	10200132	Demi-jante plastique seule de roue 300 x 100	6512.1	10210024	Bandage de roue 250 x 145
11540.1	10211003	Pneu caoutchouc seul 300 x 100		10512036	Vis H M10 x 200
	10502014	Vis H M10 x 20		10603010	Écrou frein M10
	10511065	Vis H M8 x 80		10622024	Rondelle Ø16,5 x 26 x 1
	10512032	Vis H M10 x 160	7083	20021446	Volant de terrage
	10562015	Vis TRCC M10 x 22	6510	20032510	Tube axe de roue lg.140mm
	10562016	Vis TRCC M10 x 25	6557	20033782	Bague de roue MS (40020137)
	10600008	Écrou H M8	6512	65003065	Roue complète Ortiflex 250 x 145
	10600010	Écrou H M10	6475	66003216	Vis de réglage terrage (65009405)
6320	10604013	Écrou à oreilles M12	6563	66003365	Chasse mottes avant MS
	10620069	Rondelle Ø8,5 x 16 x 1,5	6562.1	66003737	Bloc avant MS-A&C pour roue 250 x 145
	10620089	Rondelle Ø10,5 x 20 x 2			
	10621046	Rondelle Ø13 x 27 x 2			
7083	20021446	Volant de terrage			
6513	20032440	Tube entretoise de roue avant (40020125)			
6514	20032442	Tube axe de roue concave ou roue cage Ø11x16x140			
6547	20033460	Rondelle entretoise (40090112)			
6544.a	20033461	Porte chasse mottes gauche			
6543.a	20033462	Porte chasse mottes droit			
6546	20033910	Rondelle entretoise de tige semoir MS (40020130)			
11540.c	65003084	Roue complète 300 x 100 jantes plastiques noires			
6545	65010028	Chasse mottes avant semoir MS			
6475	66003216	Vis de réglage terrage (65009405)			
6493.b	66003348	Montant de roue avant MS-A			
6550	66003389	Chasse mottes de soc MS double rangs			
6542	66003394	Tige de réglage chasse mottes avant MS (65002130)			

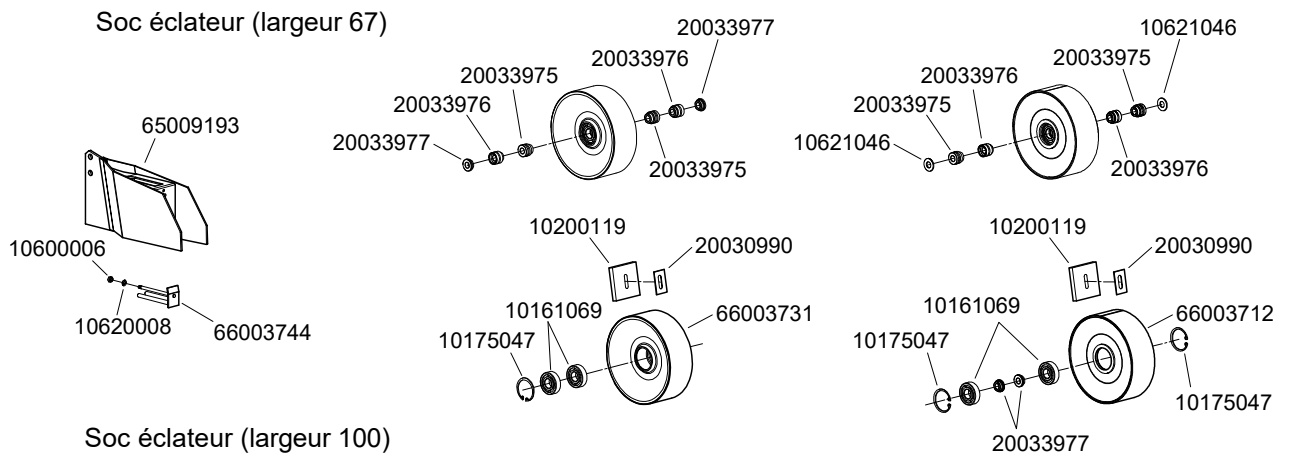
Éléments MS A&C (4)



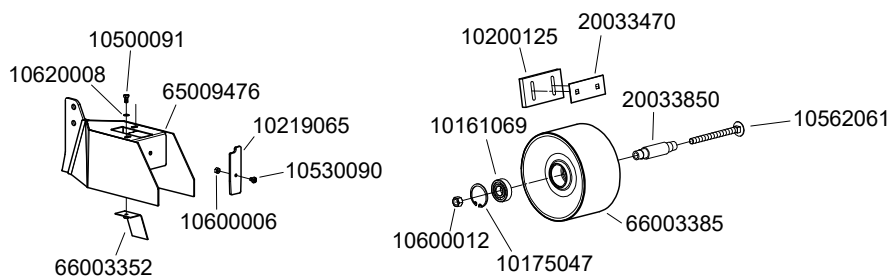
P06090070

Réf. OLD	Réf. NEW	Désignation	Réf. OLD	Réf. NEW	Désignation
6588	10073084	Rondelle épaulée pour roue inox	6600	65009423	Roue inox 250 x 105
	10150016	Ressort R96	6545	65010028	Chasse mottes avant semoir MS
	10150021	Ressort R115	6475	66003216	Vis de réglage terrage (65009405)
5681.b	10150032	Ressort R164	6493.b	66003348	Montant de roue avant MS-A
6602	10161044	Roulement R45	6550	66003389	Chasse mottes de soc MS double rangs
6529.a	10200125	Décrottoir lg.112 de roue arrière MS	6542	66003394	Tige de réglage chasse mottes avant MS (65002130)
6587	10219066	Joint caoutchouc pour roue inox	6604	66003708	Tube support décrottoir pour roue inox 250 x 105
	10502014	Vis H M10 x 20			
	10512031	Vis H M10 x 140			
	10512032	Vis H M10 x 160			
	10561060	Vis TRCC M8 x 45			
	10562015	Vis TRCC M10 x 22			
	10562016	Vis TRCC M10 x 25			
	10600010	Écrou H M10			
	10603008	Écrou frein M8			
	10603010	Écrou frein M10			
6320	10604013	Écrou à oreilles M12			
	10620063	Rondelle Ø8,5 x 16 x 1,5			
	10620089	Rondelle Ø10,5 x 20 x 2			
	10621046	Rondelle Ø13 x 27 x 2			
	10623009	Rondelle Ø21 x 32 x 1			
	10623011	Rondelle Ø21 x 32 x 2			
7083	20021446	Volant de terrage			
6506	20032451	Tube axe de roue plate lg.120mm			
6547	20033460	Rondelle entretoise (40090112)			
6544.a	20033461	Porte chasse mottes gauche			
6543.a	20033462	Porte chasse mottes droit			
6605	20033470	Contre plaque de décrottoir MS			
6546	20033910	Rondelle entretoise de tige semoir MS (40020130)			
6603	20037080	Porte décrottoir pou roue inox 250 x 105			
6610.d	20037100	Décrottoir latéral droit roue inox 250 x 105			
6610.g	20037101	Décrottoir latéral gauche roue inox 250 x 105			

Soc éclateur (largeur 67)

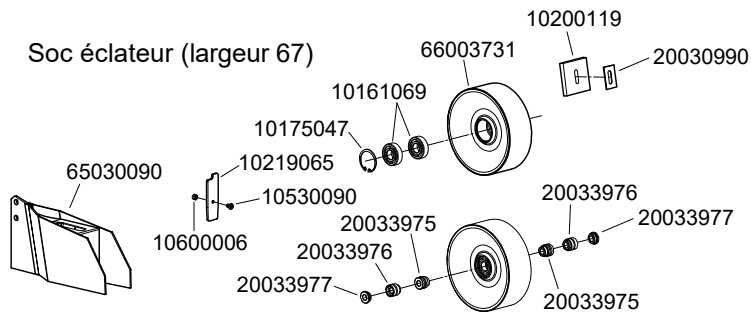


Soc éclateur (largeur 100)

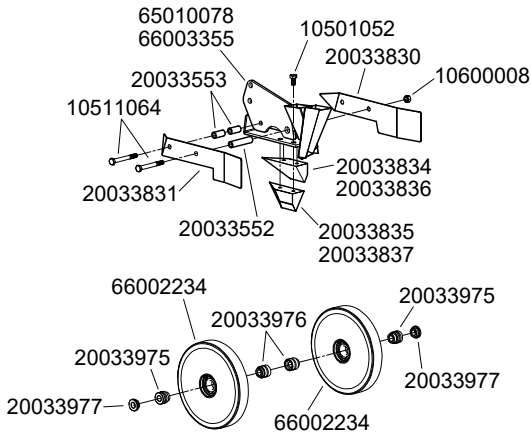


P06090141

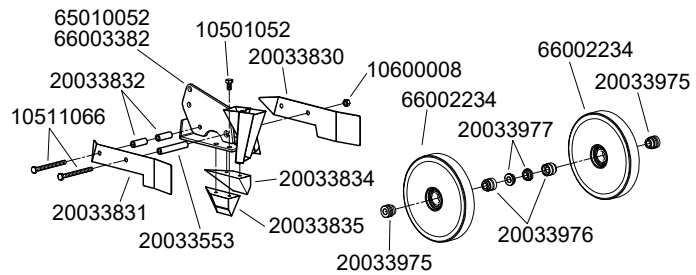
Réf. OLD	Réf. NEW	Désignation	Réf. OLD	Réf. NEW	Désignation
11513	10161069	Roulement 6204.2RS			
11564	10175047	Anneau élastique int. Ø47			
6529.1	10200119	Décrottoir Greenflex pour roulette inox lg. 70mm			
6529.a	10200125	Décrottoir lg. 112mm de roue arrière MS			
6517	10219065	Caoutchouc pare-vent de soc MS			
	10500091	Vis H M6 x 12			
	10530090	Vis poêlier M6 x 10			
	10562061	Vis TRCC M12 x 140			
	10600006	Écrou H M6			
	10600012	Écrou H M12			
	10620008	Rondelle Ø6,5 x 12 x 0,6			
6796	20030990	Tôle de décrottoir Greenflex			
6605	20033470	Contre plaque de décrottoir MS			
6555	20033850	Entretoise central roulette intermédiaire lg. 100mm			
	20033975	Entretoise de roulette plumbeuse 16+7mm (40090331)			
	20033976	Entretoise de roulette plumbeuse 18+5mm (40090332)			
	20033977	Entretoise de roulette plumbeuse 5+5mm (40090330)			
6500.1a	65009193	Soc éclateur MS largeur 67mm			
6500.2	65009476	Soc éclateur MS largeur 100mm			
6508	66003352	Déviateur dans soc MS largeur 100mm			
7146.1	66003385	Roulette inox largeur 100mm			
	66003712	Roulette inox légère largeur 67mm			
7146.a	66003731	Roulette inox largeur 67mm			
6595	66003744	Éclateur pour soc MS largeur 67mm (65009190)			



Soc double (50 entre pointes)



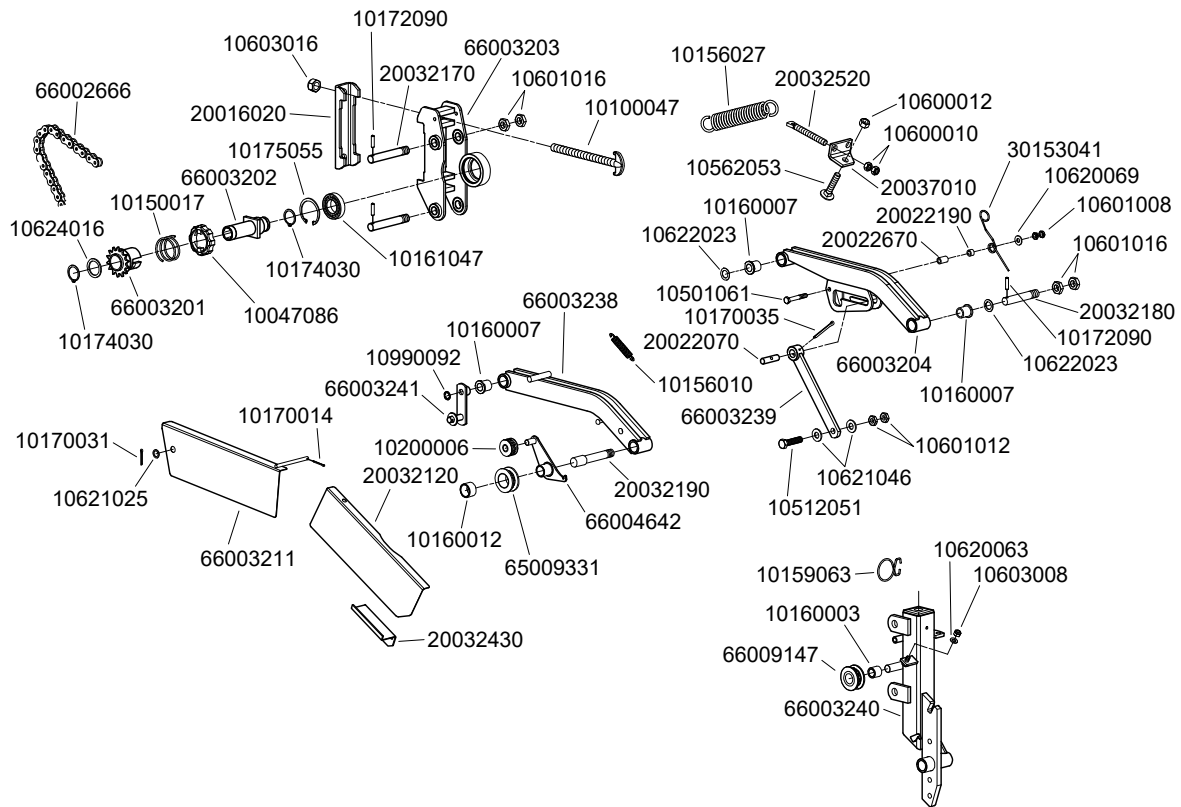
Soc double (70 entre pointes)



P06090150

Réf. OLD	Réf. NEW	Désignation	Réf. OLD	Réf. NEW	Désignation
11513	10161069	Roulement 6204.2RS			
11564	10175047	Anneau élastique int. Ø47			
6529.1	10200119	Décrottoir Greenflex pour roulette inox lg. 70mm			
6517	10219065	Caoutchouc pare-vent de soc MS			
	10501052	Vis H M8 x 16			
	10511064	Vis H M8 x 70			
	10511066	Vis H M8 x 90			
	10530090	Vis poêlier M6 x 10			
	10600006	Écrou H M6			
	10600008	Écrou H M8			
6796	20030990	Tôle de décrottoir Greenflex			
	20033552	Tube entretoise long soc double 50mm			
	20033553	Tube entretoise court soc double 50mm			
6591.d	20033830	Joue droite de soc double MS			
6591.g	20033831	Joue gauche de soc double MS			
6592.2	20033832	Entretoise de joue soc de 70mm			
6501.d	20033834	Pointe de soc côté droit MS			
6501.g	20033835	Pointe de soc côté gauche MS			
6501.df	20033836	Pointe de soc côté droit spéciale			
6501.gf	20033837	Pointe de soc côté gauche spéciale			
	20033975	Entretoise de roulette plombeuse 16+7mm (40090331)			
	20033976	Entretoise de roulette plombeuse 18+5mm (40090332)			
	20033977	Entretoise de roulette plombeuse 5+5mm (40090330)			
6500.3	65010052	Soc double rang version C largeur 70mm			
	65030090	Soc éclateur largeur 70mm			
7147	66002234	Roulette intermédiaire inox			
6090	66003355	Corps de soc double rangs (50mm entre pointes)			
6593	66003382	Corps de soc double rangs (70mm entre pointes)			
7146.a	66003731	Roulette inox largeur 67mm			
6500.3s	65010078	Soc double rang version C largeur 50mm			

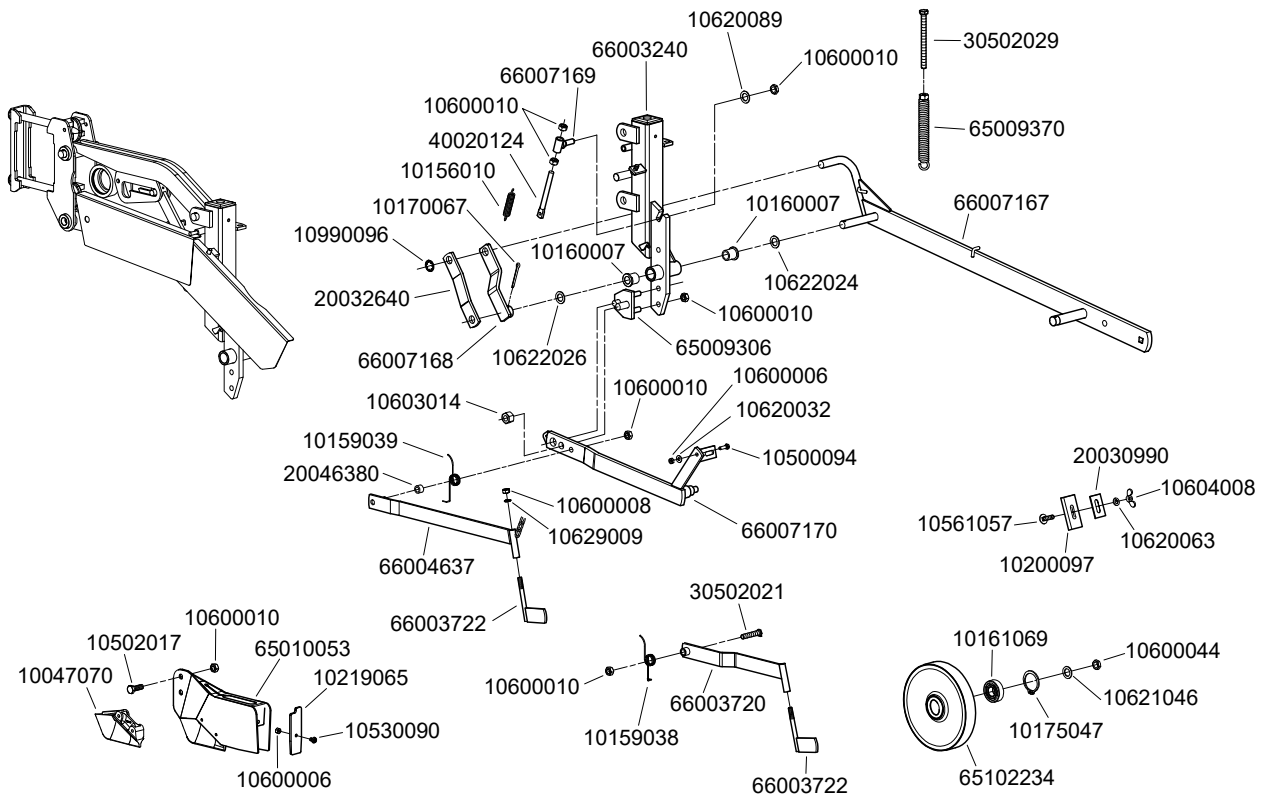
Éléments MS B&B2 (1)



P06090160

Réf. OLD	Réf. NEW	Désignation	Réf. OLD	Réf. NEW	Désignation
5347	10047086	Volant de tête débrayable (K18)		10624016	Rondelle Ø31 x 41 x 2
6968.1	10100047	Boulon complet avec écrou frein M16	5654	10990092	Rondelle d'arrêt Ø12
5346	10150017	Ressort de tête (R104)	6969	20016020	Contre bride de tête d'élément (40090022)
5501	10156010	Ressort tendeur R125	7184	20022070	Axe de taquet
7033	10156027	Ressort (R154)	7155	20022190	Douille sur taquet accrochage (40090024)
	10159063	Ressort passe tuyau sur élément MS	7163	20022670	Entretoise de parallélogramme (40090128)
6779	10160003	Bague autolubrifiante	6490	20032120	Carter latéral inférieur (40090418)
5021	10160007	Bague autolubrifiante épaulée	6523	20032170	Axe de parallélogramme sut tête MS
6274	10160012	Bague autolubrifiante	6524	20032180	Axe de parallélogramme supérieur corps MS
11579	10161047	Roulement 6006 DDI	6476	20032190	Axe arrière de bras parallélogramme inférieur MS
	10170014	Goupille fendue Ø2,5 x 20	6489	20032430	Carter fixe sur boîtier
	10170031	Goupille fendue Ø3,5 x 25	7071.1	20032520	Tige de réglage MS Ø10 (40020124)
	10170035	Goupille fendue Ø3,5 x 45	6525	20037010	Plat d'accrochage de ressort d'allègement MS
	10172090	Goupille élastique Ø6 x 25	7156	30153041	Ressort inox
6915	10174030	Anneau élastique ext. Ø30	6273	65009331	Galet T87 + bague
11580	10175055	Anneau élastique int. Ø55	6518	66002666	Chaîne 5R 120
9562	10200006	Galet tendeur (G12AS)	6481	66003201	Pignon moteur de tête (14 dents)
	10501061	Vis H M8 x 50	6482	66003202	Tube de tête débrayable
	10512051	Vis H M12 x 50	6480	66003203	Tête nue d'élément MS
	10562053	Vis TRCC M12 x 60	6478	66003204	Bras supérieur élément MS
	10600010	Écrou H M10	6491	66003211	Carter latéral supérieur
	10600012	Écrou H M12	6477	66003238	Bras de parallélogramme inférieur
	10601008	Écrou Hm M8	6479	66003239	Taquet d'accrochage élément MS
	10601012	Écrou Hm M12	6496	66003240	Bloc central de corps d'élément MS
	10601016	Écrou Hm M16	6492	66003241	Patte d'articulation de carter
	10603008	Écrou frein M8	6474.1	66004642	Tendeur de chaîne d'élément MS «A-B-C-D»
	10603016	Écrou frein M16	7096	66009147	Galet fixe
	10620063	Rondelle Ø8,5 x 16 x 1,5			
	10620069	Rondelle Ø8,5 x 20 x 1,5			
	10621025	Rondelle Ø13 x 18 x 1,5			
	10621046	Rondelle Ø13 x 27 x 2			
	10622023	Rondelle Ø16,5 x 26 x 0,6			

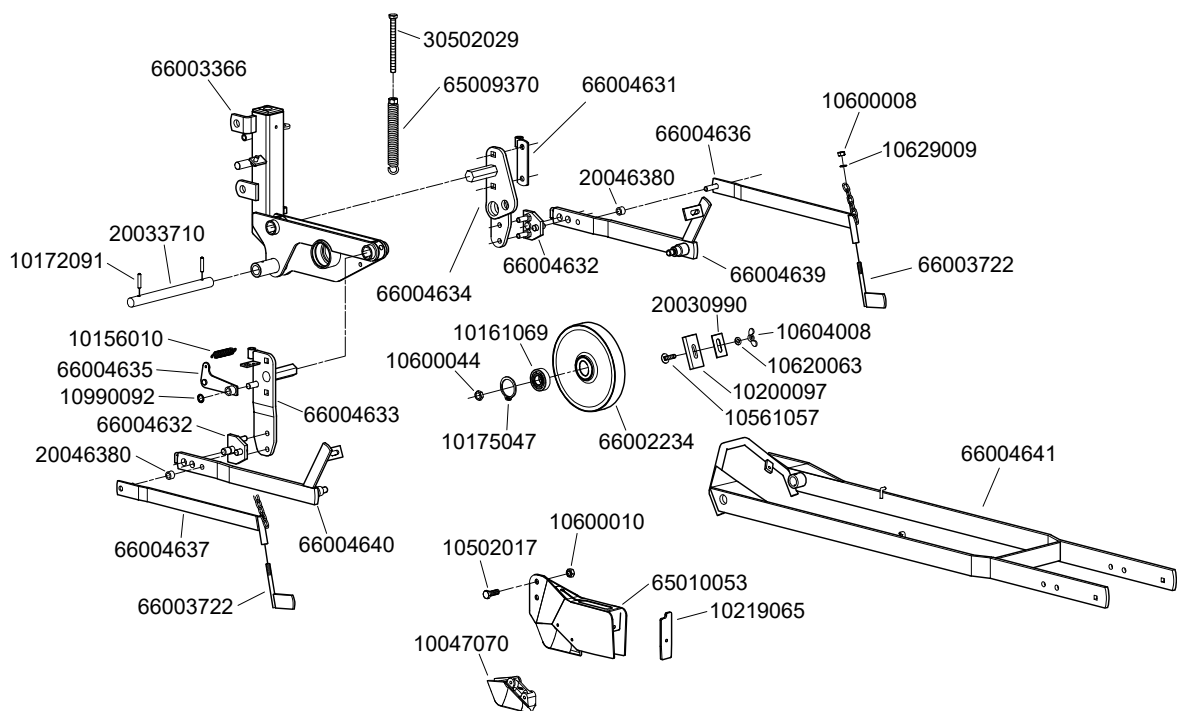
Éléments MS B&B2 (2)



P06090170

Réf. OLD	Réf. NEW	Désignation	Réf. OLD	Réf. NEW	Désignation
7144	10047070	Pointe seule de soc étroit		65009370	Noix + ressort rouleaux plombeur MS
5501	10156010	Ressort R125	6500	65010053	Soc standard étroit MS
6553.d	10159038	Ressort droit de raclette intermédiaire	7147	65102234	Roulette intermédiaire inox
6553.g	10159039	Ressort gauche de raclette intermédiaire	6496	66003240	Bloc central de corps d'élément MS
11513	10161069	Roulement 6204.2RS	6571.a	66003720	Porte raclette gauche
	10170067	Goupille fendue Ø5 x 30	6573	66003722	Raclette orientable
11564	10175047	Anneau élastique int.Ø47	6570.1	66004637	Raclette gauche MS-D2
6790.a	10200097	Décrottoir Greenflex de roulette		66007167	Bloc arrière élément MS-B
6517	10219065	Caoutchouc pare-vent de soc MS		66007168	Patte renfort élément MS-B
	10500094	Vis H M6 x 20		66007169	Tube renfort tendeur élément MS-B
	10502017	Vis H M10 x 30		66007170	Bras porte roue plombeuse élément MS-B
	10530090	Vis poëlier M6 x 10			
	10561057	Vis TRCC M8 x 30			
	10600006	Écrou H M6			
	10600008	Écrou H M8			
	10600010	Écrou H M10			
	10600044	Écrou H M12 (pas à gauche)			
	10603014	Écrou frein M14			
6795	10604008	Écrou à oreilles M8			
	10620032	Rondelle 6,5 x 15 x 1			
	10620063	Rondelle 8,5 x 16 x 1,5			
	10620089	Rondelle 10,5 x 20 x 2			
	10621046	Rondelle 13 x 27 x 2			
	10622026	Rondelle 16,5 x 26 x 2			
	10629009	Rondelle AZ Ø8			
6796	20030990	Tôle de décrottoir Greenflex			
6538	20032640	Patte renfort de bras porte roue			
6644	20046380	Tube entretoise lg.11mm (40090230)			
	30502021	Vis H M10 x 50			
	30502029	Vis H M10 x 120			
7071.1	40020124	Tige filetée de réglage MS			
6642	65009306	Support bras de roulette plombeuse MS-D2			

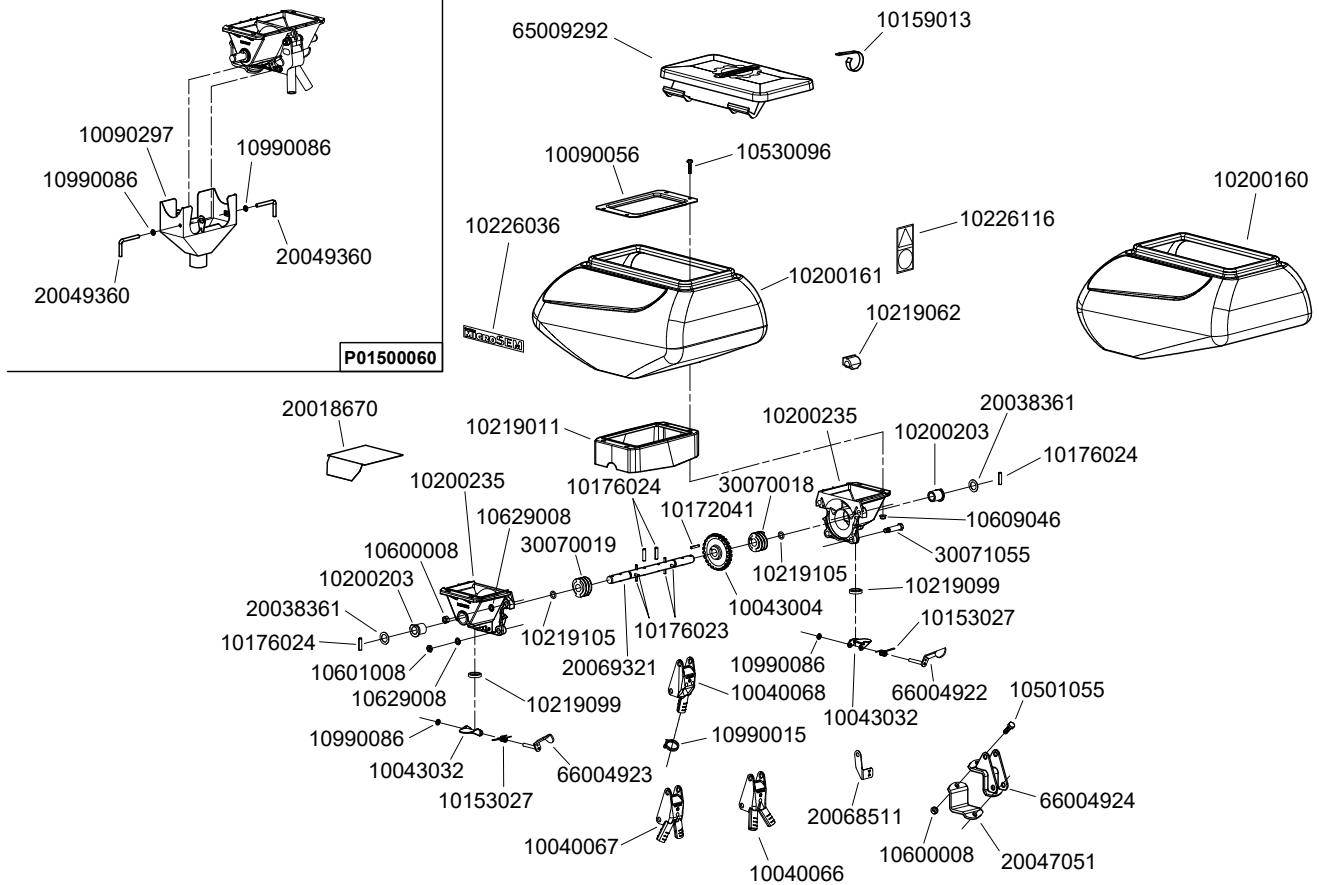
Éléments MS D&D2 (3)



P06090240

Réf. OLD	Réf. NEW	Désignation	Réf. OLD	Réf. NEW	Désignation
7144	10047070	Pointe seule de soc étroit	6640	66004640	Bras de roulette plumbeuse MS-D2 côté gauche
5501	10156010	Ressort tendeur (R125)	6574.1	66004641	Cadre arrière MS-D avec roulette plumbeuse
	10172091	Goupille élastique Ø6 x 30	6474.1	66004642	Tendeur de chaîne élément MS «A-B-C-D»
11564	10175047	Anneau élastique int.Ø47			
6790.a	10200097	Décrottoir Greenflex			
6517	10219065	Caoutchouc pare-vent de soc MS			
	10502017	Vis H M10 x 30			
	10561057	Vis TRCC M8 x 30			
	10600008	Écrou H M8			
	10600010	Écrou H M10			
	10600044	Écrou H M12 (Pas à gauche)			
	10604008	Écrou à oreille M8			
	10620063	Rondelle Ø8,5 x 16 x 1,5			
	10629009	Rondelle AZ Ø8			
5654	10990092	Anneau d'arrêt Ø12			
6796	20030990	Tôle de décrottoir Greenflex			
6575	20033710	Axe de cadre arrière élément MS-D			
6644	20046380	Entretoise de bras de roulette MS-D (40090230)			
	30502029	Vis H M10 x 120			
	65009370	Noix + ressort rouleaux plumbeur MS			
6500	65010053	Soc standard étroit MS			
7147	66002234	Roulette intermédiaire inox (sans roulement)			
6496.1	66003366	Corps central d'élément MS-D			
6573	66003722	Raclette orientable sur élément MS-D			
6643	66004631	Support tendeur ressort MS-D			
6642	66004632	Support bras de roulette MS-D (65009306)			
6565.1	66004633	Porte boîtier arrière MS-D2			
6564.1	66004634	Porte boîtier avant MS-D			
6569.1	66004635	Tendeur de chaîne secondaire MS-D2			
6571.1	66004636	Raclette droite MS-D2			
6570.1	66004637	Raclette gauche MS-D2			
6641	66004639	Bras de roulette plumbeuse MS-D2 côté droit			

Vidange boîtier Microsem

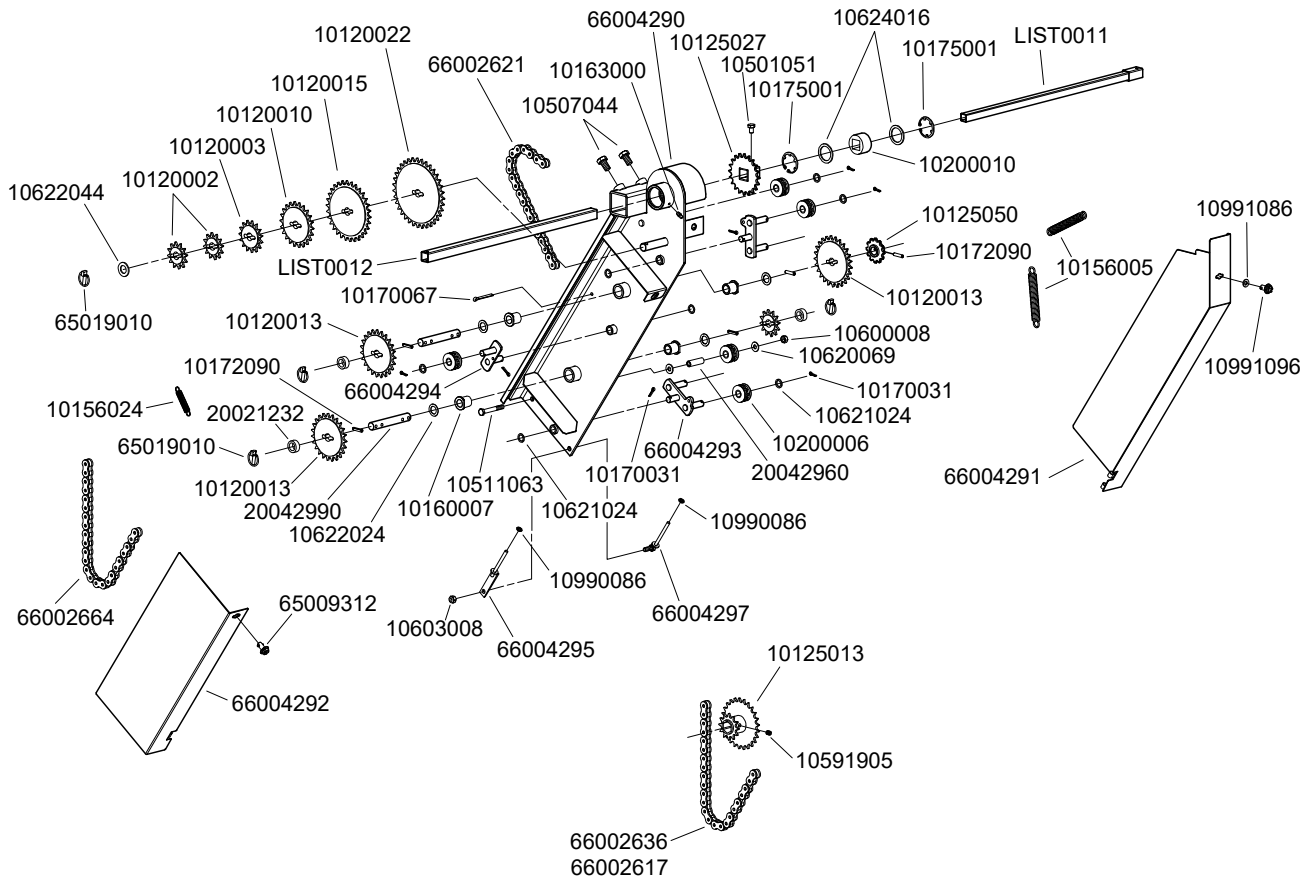


Boîtier de distribution MS

P01500080

Réf. OLD	Réf. NEW	Désignation	Réf. OLD	Réf. NEW	Désignation
9520 a	10040066	Bloc goulottes 2 sorties dirigées vers l'arrière		20068511	Tôle indicatrice (I) Boîtier Microsem
9520	10040067	Bloc goulottes 2 sorties dirigées vers l'avant		20069321	Axe central Microsem insecticide et Hélicide inox
9520.1	10040068	Bloc goulotte 1 sortie (F96)	9507	30070018	Vis sans fin pas à gauche (V75G)
9509	10043004	Roue centrale à doigts (F78)	9508	30070019	Vis sans fin pas à droite (V75D)
	10043032	Trappe de vidange	9517	30071055	Boulon de blocage des ½ corps (A117)
9504	10090056	Tôle de fond de trémie plastique	7088.a	65009292	Couvercle de trémie plastique
9516	10153027	Ressort de trappe (R139)	9475	66004922	Levier droit trappe boîtier micro (65014051)
7088.2	10159013	Ressort de couvercle	9474	66004923	Levier gauche trappe boîtier micro (65014052)
	10172041	Goupille élastique Ø4 x 25	9473	66004924	Chape fixation boîtier micro (65014059)
	10176023	Goupille élastique Ø4 x 36 inox			
	10176024	Goupille élastique Ø6 x 25 inox			
9502.1b	10200160	Trémie plastique Microsem hélicide			
9502.d	10200161	Trémie plastique Microsem standard			
	10200203	Bague plastique			
	10200235	Demi-corps plastique de boîtier Microsem			
9505 a	10219011	Joint de jupe de trémie			
9519	10219062	Bouchon de corps de boîtier	Réf. OLD	Réf. NEW	Désignation
	10219099	Joint de trappe de vidange		10090297	Goulotte de vidange boîtier Microsem
9565	10219105	Joint torique n° 99	6090	10990086	Anneau d'arrêt Ø 6 mm
	10226036	Autocollant « MICROSEM » latéral		20049360	Axe de verrouillage poignée de boîtier (40090400)
	10226116	Autocollant «SECURITE MICROSEM»			
	10501055	Vis H M8 x 25			
	10530096	Vis poêlier M6 x 25			
	10600008	Écrou Hu M8			
	10601008	Écrou Hm M8			
	10609046	Écrou à embase cranté M6 inox			
	10629008	Rondelle AZ Ø8 inox			
9568	10990015	Collier de serrage tuyau Microsem			
6090	10990086	Anneau d'arrêt Ø 6 mm			
9574	20018670	Tôle fond de trémie pour Microsem 1 sortie			
	20038361	Rondelle Ø16,5 x 26 x 1 inox			
9472	20047051	Contre bride largeur 50 pour carré de 40 (40080110)			

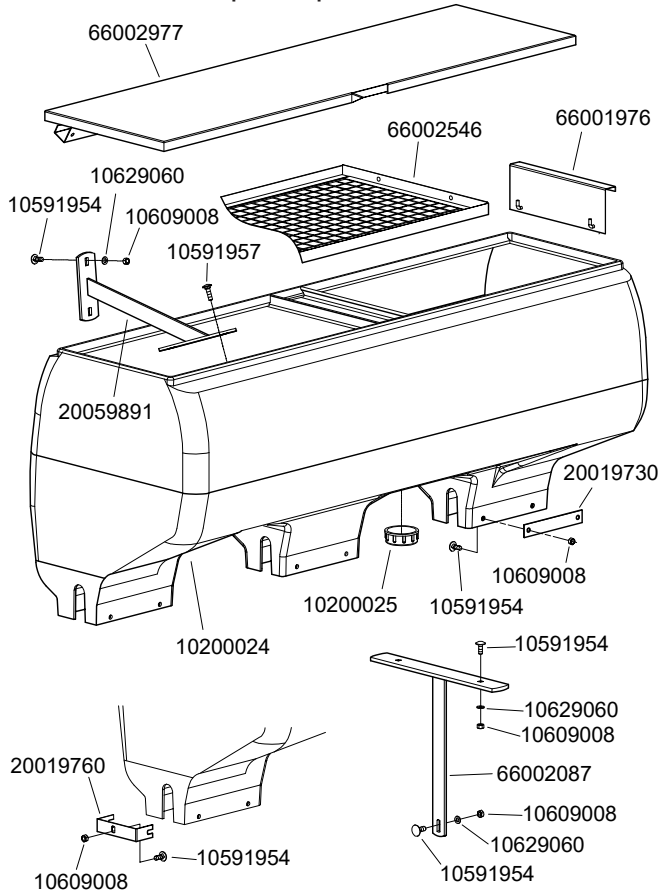
Entraînement Microsem 3 niveaux



P01510011

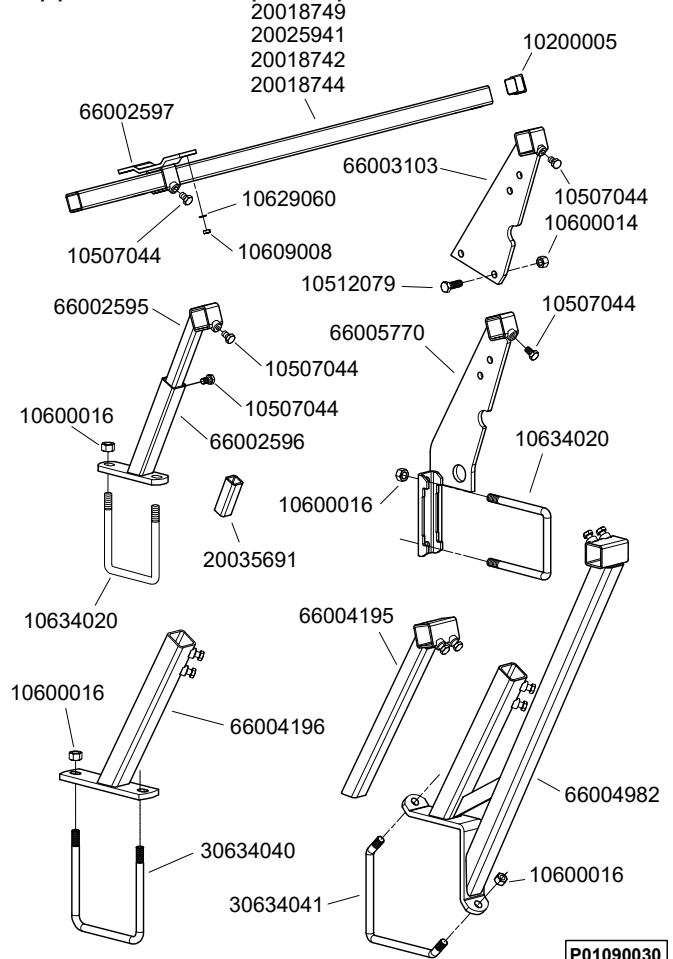
Réf. OLD	Réf. NEW	Désignation	Réf. OLD	Réf. NEW	Désignation
9554.3	10120002	Pignon interchangeable 12 dents		20042990	Axe entraînement Microsem 3 niveaux
9554.6	10120003	Pignon interchangeable 15 dents	9724.1	65009312	Clips de fermeture (Rep. 3)
9554.13	10120010	Pignon interchangeable 22 dents	9557	65019010	Goupille clip
9554.16	10120013	Pignon interchangeable 25 dents		66002617	Chaîne 5R 88 rouleaux
9554.21	10120015	Pignon interchangeable 30 dents	6975.1	66002621	Chaîne 5R 62 rouleaux
9554.26	10120022	Pignon interchangeable 35 dents	9172.b	66002636	Chaîne 5R 108 rouleaux
9555.a	10125013	Pignon moteur double (12-25 dents) (65016071)	6975	66002664	Chaîne 5R 66 rouleaux Microsem 3 niveaux
9606.a	10125027	Pignon supérieur 20 dents		66004290	Support entraînement Microsem 3 niveaux
6259	10125050	Pignon intermédiaire 12 dents		66004291	Carter latéral D entraînement Microsem 3 niveaux
9613	10156005	Ressort de tendeur (R81)		66004292	Carter latéral G entraînement Microsem 3 niveaux
9014	10156024	Ressort (R66)	9730	66004293	Tendeur entraînement Microsem 3 niveaux
5021	10160007	Bague autolubrifiante (B25)		66004294	Tendeur entraînement
10118	10163000	Graisser droit M6		66004295	Articulation carter G entraînement Microsem 3 niveaux
	10170031	Goupille fendue Ø3,5 x 25	9716	66004297	Articulation carter D entraînement Microsem 3 niveaux
	10170067	Goupille fendue Ø5 x 40			
	10172090	Goupille élastique Ø6 x 25		LIST0011	Diverses longueurs « tube carré liaison mâle »
4329.a	10175001	Circlip de roulement		LIST0012	Diverses longueurs « tube carré liaison femelle »
9562	10200006	Galet tendeur de chaîne (G12AS)			
9280	10200010	Bague palier sur entraînement			
	10501051	Vis H M8 x 12			
	10507044	Vis H M12 x 20			
	10511063	Vis H M8 x 60			
	10591905	Vis STHC M8 x 10			
	10600008	Écrou H M8			
	10620069	Rondelle Ø8.5 x 20 x 1.5			
	10621024	Rondelle Ø13 x 18 x 1			
	10622024	Rondelle Ø16.5 x 26 x 1			
6090	10990086	Anneau d'arrêt Ø6 mm			
	10991086	Rondelle pour clips			
	10991096	Clips de fermeture (Rep. 6)			
9559	20021232	Bague blocage pignons interchangeables (40160101)			
	20042960	Tube entretoise (40090168)			

Trémie fertiliseur plastique 270L



P01090020

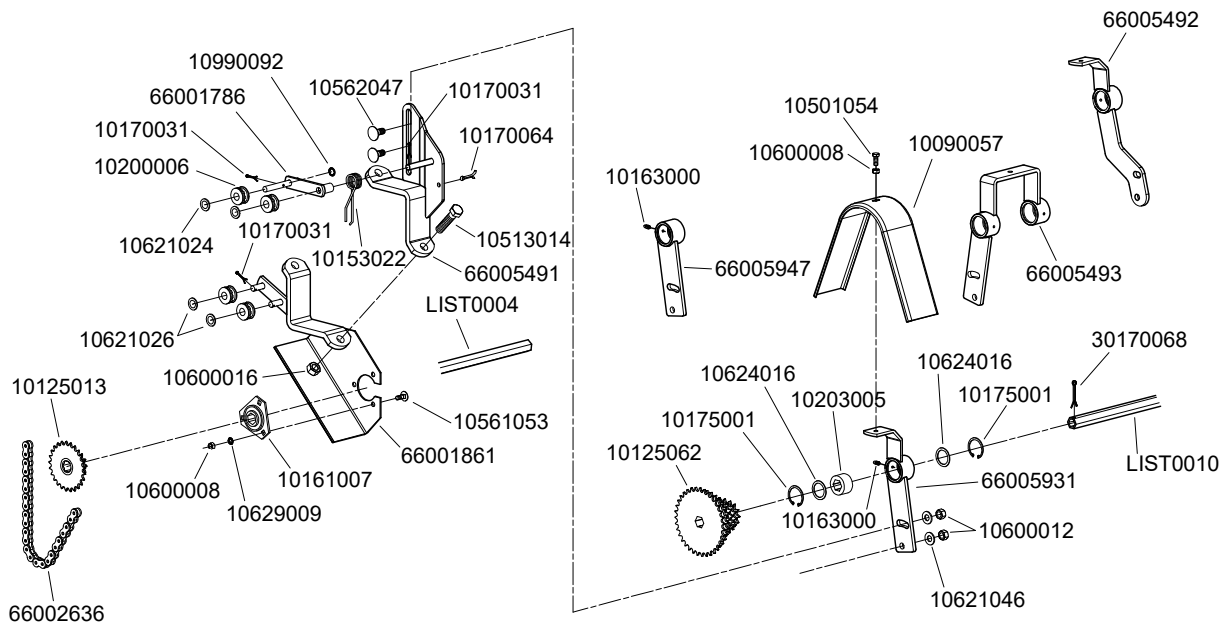
Supports trémies plastiques



P01090030

Réf. OLD	Réf. NEW	Désignation	Réf. OLD	Réf. NEW	Désignation
9254.3b	10200024	Modèle 3 rangs 270 litres	9525	10200005	Bouchon embout de barre
9271	10200025	Bouchon de vidange central		10507044	Vis H M12 x 20
	10591954	Vis TRCC M8 x 22 inox		10512079	Vis H M14 x 40
	10591957	Vis TRCC M8 x 30 inox		10600014	Écrou H M14
	10609008	Écrou H M8 inox		10600016	Écrou H M16
	10629060	Rondelle Ø8,5 x 16 x 1,5 inox		10609008	Écrou H M8 inox
9272	20019730	Plat inox de renfort		10629060	Rondelle plate Ø8,5 x 16 x 1,5 inox
9268	20019760	Cavalier inox de renfort	4502	10634020	Bride de serrage en U Ø16
9270	66001976	Porte tamis (65015148)	9549.125	20018742	Barre de liaison carrée 40 (lg. 1.25m)
9259.a	66002087	Renfort intérieur de trémie 3 sorties (65015103)	9549.250	20018744	Barre de liaison carrée 40 (lg. 2.5m)
9269.3a	66002546	Tamis 3 rangs 270 l (520x450 mm)	9289.1	20018749	Barre de liaison carrée 40 (lg. 0.50m)
9257.3	66002977	Couvercle tôle - trémie 3 rangs 270L (65013068)	9289.2	20025941	Barre de liaison carrée 40 (lg. 0.85m)
				20035691	Tube carré butée Lg.85mm
			4885.1	30634040	Bride de serrage en U Ø16 (7")
			4501.1	30634041	Bride en V Ø16 sur barre TOP
			9287	66002595	Pied réglable de fertiliseur
			9286	66002596	Pied fourreau de fertiliseur
			9288	66002597	Support trémie
				66004195	Pied mâle de fertiliseur
			9292	66004196	Pied réglable de fertiliseur 7"
			9293.1	66004982	Pied combiné FERTI / MICRO
				66005770	Support trémie 270L monobloc 2

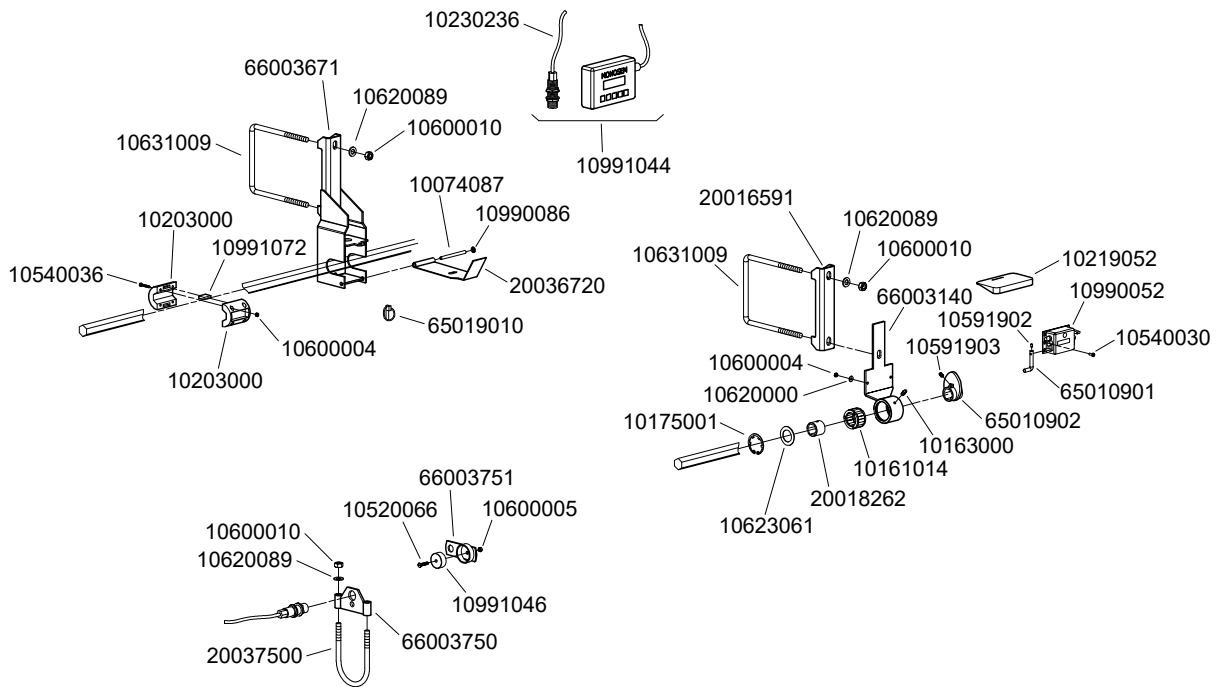
Entraînement fertiliseur châssis monobarre



P01020060

Réf. OLD	Réf. NEW	Désignation	Réf. OLD	Réf. NEW	Désignation
9184	10090057	Cartier supérieur entraînement fertiliseur		LIST0004	Diverses longueurs « axe six pans mâle 21.9 »
9555.a	10125013	Pignon moteur double 12 & 25 dents		LIST0010	Diverses longueurs « axe six pans femelle 22 »
9171.c	10125062	Pignon étagé moyen 6 pans (12-16-19-22-30-35 dents)			
9174	10153022	Ressort tendeur (R160)			
4515	10161007	Palier tôle complet			
10118	10163000	Graisser droit M6			
	10170031	Goupille fendue Ø3,5 x 25			
	10170064	Goupille fendue Ø5 x 25			
4329.a	10175001	Anneau élastique intérieur Ø42			
9562	10200006	Galet tendeur (G12AS)			
9280.a	10203005	Bague palier sur axe 6 pans			
	10501054	Vis H M8 x 20			
	10513014	Vis H M16 x 70			
	10562047	Vis TRCC M12 x 30			
	10600008	Écrou H M8			
	10600012	Écrou H M12			
	10600016	Écrou H M16			
	10621024	Rondelle Ø13 x 18 x 1			
	10621026	Rondelle Ø13 x 18 x 2			
	10621046	Rondelle Ø13 x 27 x 2			
	10624016	Rondelle Ø31 x 41 x 2			
	10629009	Rondelle AZ Ø8			
5654	10990092	Anneau d'arrêt Ø12			
	30170068	Goupille fendue Ø3,5 x 50			
9179	66001786	Tendeur de chaîne			
9170.a	66001861	Contre bride porte carter			
9172.b	66002636	Chaîne 108 rouleaux			
	66005491	Bride support fertiliseur haut			
	66005492	Support palier simple châssis monobloc MS			
	66005493	Support palier double châssis monobarre			
	66005931	Support palier simple châssis monobarre			
	66005947	Support palier double châssis télescopique			

Compteurs d'hectares



P04010020

Réf. OLD	Réf. NEW	Désignation	Réf. OLD	Réf. NEW	Désignation
4722	10074087	Axe Ø6 lg.75mm	4877	66003750	Contre bride porte-captur
4328	10161014	Roulement (R25)	4879	66003751	Porte aimant
10118	10163000	Graisneur droit M6			
4329.a	10175001	Anneau élastique Øint. 42			
4700.1	10203000	Demi-coquille support aimant			
4648.a	10219052	Protecteur de compteur			
4723.1	10230236	Captur d'impulsion de compteur hectares électronique			
	10520066	Vis TF M5 x 25 zinguée			
	10540030	Vis TCB M4 x 10			
	10540036	Vis TC M4 x 25			
	10591902	Vis STHC M4 x 6			
	10591903	Vis STHC M6 x 10			
	10600004	Écrou H M4			
	10600005	Écrou H M5			
	10600010	Écrou H M10			
	10620089	Rondelle Ø10.5 x 20 x 2			
	10620000	Rondelle Ø4.7 x 11.8 x 0.8			
	10623061	Rondelle Ø21 x 40 x 4			
4647	10631009	Bride de support compteur alternatif			
4381.c	10990052	Compteur d'hectares alternatif			
6090	10990086	Anneau d'arrêt Ø6 mm			
4723	10991044	Compteur d'hectares électronique avec faisceau			
4878	10991046	Aimant			
4701.1	10991072	Aimant de compteur électronique avec faisceau			
4317.1	20018262	Fourreau tube 6 pans long 25 (40050100)			
4705	20036720	Couvercle de captur			
4876	20037500	Bride de serrage en U Ø10 (40090020)			
4646	65010901	Levier de commande compteur alternatif			
4645	65010902	Came de commande compteur alternatif			
9557	65019010	Goupille clips			
4641.c	66003140	Support compteur alternatif			
4704	66003671	Porte captur			

IMPORTANT : A cause de leur utilisation nos semoirs ne sont d'origine pourvus d'aucun équipement de signalisation. Nous rappelons cependant aux utilisateurs que dans le cas où ils auraient un déplacement routier à effectuer ils devraient auparavant mettre leur appareil en conformité avec le code de la route par un équipement signalétique en rapport avec l'encombrement.

IMPORTANT : Because of their purpose, our seeders are not fitted with any signals. However, we would like to remind users that if they are planning to transport their seeder on the public road they must first ensure that the equipment complies with the Highway Code by fitting it with signals suitable for its size.

WICHTIG : Aufgrund ihres Einsatzes werden unsere Sämaschinen werkseitig nicht mit Signaleinrichtungen ausgestattet. Wir erinnern die Benutzer jedoch daran, dass sie für das Befahren von öffentlichen Verkehrswegen das Gerät zuvor mit einer dem Raumbedarf entsprechenden Signaleinrichtung ausstatten müssen, um nicht gegen die Straßenverkehrsordnung zu verstoßen.

IMPORTANTE: A causa de su uso, nuestras sembradoras de origen no cuentan con ningún equipo de señalización. No obstante, recordamos a los usuarios que en caso de tener que realizar desplazamientos por carretera, deberán cumplir con lo dispuesto por el código de circulación usando un equipo de señalización acorde con el espacio ocupado.

EXTRAIT DES CONDITIONS GENERALES DE VENTE COMPAGNIE RIBOULEAU

Les conditions générales ne sont applicables qu'aux concessionnaires ou revendeurs assurant normalement les services indispensables : montage, livraison, mise en route du matériel neuf, stockage des pièces de rechange, service après-vente, dépannage et reprise éventuelle du vieux matériel.

Notre garantie comprend le remplacement des pièces reconnues défectueuses (hors pièces d'usure) et la ristourne service. Nous ne pourrions en aucun cas être reconnus responsables d'une mauvaise utilisation ou de la non-vérification du bon fonctionnement de l'ensemble du matériel au moment de la mise en service et en cours de campagne. Les revendeurs ou utilisateurs ne pourront prétendre à aucune autre indemnisation de notre part pour les préjudices éventuels qu'ils pourraient subir (frais de main d'œuvre ou d'approche, travail défectueux, accidents matériels ou corporels, manque à gagner sur la récolte, etc.). La garantie est subordonnée au retour du certificat de garantie et de mise en route dûment rempli par le distributeur et l'utilisateur.

Toute pièce faisant l'objet d'une demande de garantie devra nous être adressée en port payé et accompagnée du formulaire de demande de garantie à LARGEASSE (RIBOULEAU MONOSEM) pour analyse. Un échange à neuf, une réparation ou un avoir sera établi si acceptation de la garantie. Le démontage et le remontage seront pris en charge par le revendeur dans le cadre du service normal.

EXTRACT FROM COMPAGNIE RIBOULEAU'S GENERAL SALES TERMS AND CONDITIONS

The general conditions are only applicable to dealers or distributors usually providing essential services: assembly, delivery, starting up of new equipment, stocking of spare parts, after-sales services, corrective maintenance and possible trading in of old equipment.

Our warranty includes replacement of parts acknowledged to be faulty (excluding wearing parts) and the service discount. Under no circumstances may we be held liable for improper use or a failure to check that all the equipment is working correctly on commissioning and during sowing. Distributors or users are not entitled to compensation from us for any damages that they may incur (labour costs or travel allowances, faulty work, material damage or personal injury, harvest failure, etc). The warranty is subject to the return of the certificate of warranty and commissioning completed by the distributor and the user.

Any part subject to a warranty claim must be sent to us prepaid and accompanied by a complete warranty claim to LARGEASSE (RIBOULEAU MONOSEM) for inspection. An exchange for new part, repair or credit note will be made out if the warranty is accepted. Disassembly and reassembly will be covered by the dealer as part of normal service.

AUSZUG AUS DEN ALLGEMEINEN VERKAUFSBEDINGUNGEN DER COMPAGNIE RIBOULEAU

Die allgemeinen Verkaufsbedingungen gelten nur für Vertragshändler oder Händler, die sich normalerweise um sämtliche nötigen Dienstleistungen kümmern: Montage, Lieferung, Inbetriebsetzung der neuen Geräte, Lagerung der Ersatzteile, Kundendienst, Störungsbehebung und eventuelle Rücknahme alter Geräte.

Unsere Garantie umfasst den Umtausch der als fehlerhaft festgestellten Teile (außer Verschleißteilen) und den Dienstleistungs-Rabatt. Wir können keinesfalls für eine nicht fachgerechte Benutzung oder mangelnde Überprüfung der Funktionstüchtigkeit des gesamten Gerätes bei der Inbetriebnahme und während der Aussaatkampagne haftbar gemacht werden. Die Händler oder Benutzer können von uns keinerlei anderen Schadenersatz für mögliche daraus entstehende Schäden (Arbeitskosten oder Anreisenschädigung, mangelhafte Arbeit, Sach- oder Körperschäden, Gewinnverlust bei der Ernte usw.) verlangen. Die Garantie hängt von der Rücksendung des ordnungsgemäß von Händler und Benutzer ausgefüllten Garantie- und Inbetriebnahme-Scheins ab.

Jedes Teil, das Gegenstand eines Garantie-Antrags ist, muss frachtfrei und zusammen mit dem Garantie-Antragsformular nach Largeasse (RIBOULEAU MONOSEM) zur Untersuchung geschickt werden. Wenn der Garantiefall akzeptiert wird, erfolgt der Umtausch gegen ein Neuteil, die Reparatur oder es wird eine Gutschrift erstellt. Aus- und Einbau werden vom Händler im Rahmen der normalen Dienstleistungen übernommen.

EXTRACTO DE LAS CONDICIONES GENERALES DE VENTA DE LA EMPRESA RIBOULEAU

Las condiciones generales solo se aplican a los concesionarios o revendedores que normalmente prestan los servicios indispensables: montaje, entrega, puesta en marcha de material nuevo, almacenamiento de piezas de recambio, servicio post-venta, servicio de reparación y posible recogida de material viejo.

Nuestra garantía comprende la sustitución de las piezas reconocidas como defectuosas (excepto piezas de desgaste) y la bonificación de servicio. En ningún caso podremos ser considerados como responsables de un mal uso o de la falta de verificación del buen funcionamiento de todo el material en el momento de la puesta en servicio y durante la campaña. Los revendedores o usuarios no podrán pretender ninguna otra indemnización por parte nuestra por los perjuicios que se les haya podido causar (gastos de mano de obra o de desplazamiento, trabajo defectuoso, accidentes con daños materiales o personales, pérdida de beneficios en la cosecha, etc.). La garantía está subordinada a la devolución del certificado de garantía y de puesta en marcha debidamente cumplimentado por el distribuidor y el usuario.

Nos deberán enviar a Largeasse (RIBOULEAU MONOSEM) las piezas que sean objeto de reclamación de garantía para su análisis, con portes pagados y acompañadas del formulario de reclamación de garantía. Si se acepta la garantía se concederá un cambio por una pieza nueva o bien se realizará una reparación o se emitirá una nota de abono. El desmontaje y posterior montaje correrá por cuenta del revendedor en el marco del servicio normal.



Par souci d'amélioration continue de notre production, nous nous réservons le droit de modifier sans préavis nos matériels qui, de ce fait, pourront par certains détails être différents de ceux décrits sur cette notice. D'autre part, les instructions de cette notice sont destinées à nos semoirs complets, elles ne concernent pas les sous-ensembles utilisés seuls ou sur d'autres machines.



With the aim of continuously improving our products, we reserve the right to modify our equipment without notice. As a result, some elements may differ from those described in these instructions. In addition, these instructions apply to our complete seeders and do not concern sub-assemblies used alone or on other machines.



Da wir um eine ständige Verbesserung unserer Produkte bemüht sind, behalten wir uns das Recht vor, unsere Maschinen ohne Vorankündigung zu verändern. Manche Details können daher von den in dieser Anleitung beschriebenen abweichen. Darüber hinaus sind die Anweisungen dieser Anleitung für unsere kompletten Sämaschinen bestimmt. Sie betreffen nicht die Baugruppen, die alleine oder auf anderen Maschinen eingesetzt werden.



Al objeto de mejorar continuamente nuestra producción, nos reservamos el derecho de modificar sin previo aviso el material que en ciertos detalles pudiese ser diferente al descrito en estas instrucciones. Por otra parte, las instrucciones aquí recogidas están destinadas a nuestras sembradoras completas, sin que puedan aplicarse a los subconjuntos utilizados solos o en otras máquinas.



PHOTOGRAPHIES NON CONTRACTUELLES

... et pour tous vos travaux de binage et sarclage

Consultez-nous !

... and for all your cultivating and hoeing.

Please consult us !

Les bineuses
The cultivators

SUPER-CROP



MONOSEM

COMPAGNIE COMMERCIALE RIBOULEAU

15, rue Beaujon – 75008 PARIS

Usines – Technique – Recherche – Informations
12, rue Edmond Riboulet – 79240 LARGEASSE France
TEL. 05 49 81 50 00 – FAX. 05 49 72 09 70

www.monosem.com

Revendeur :