

MONOSEM

MS-2012
Réf. 10640108

COMPAGNIE RIBOULEAU

NOTICE SEMOIRS PLANTER MANUAL

SEMOIR MARAICHER MS - 2012

VEGETABLE PLANTER MS - 2012



Notice de montage,
Réglage,
Entretien

Assembly,
Adjustment and
Maintenance
Instructions

Bedienungsanleitung
Einstellung,
Wartung

Manual de Montaje,
Puesta a punto,
Conservación





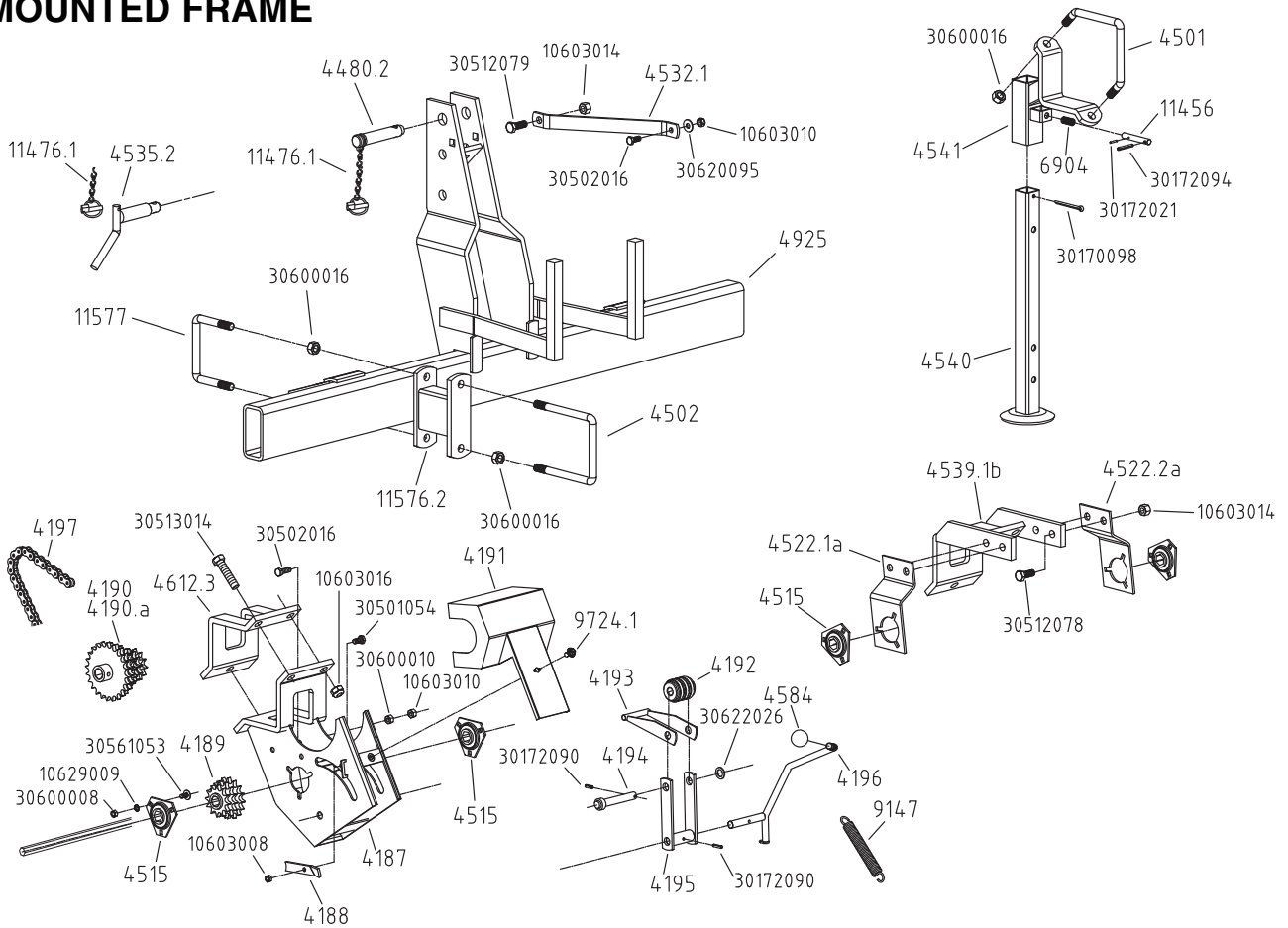
**PIÈCES
DE
RECHANGE**

**SPARE
PARTS**

ERSATZEILE

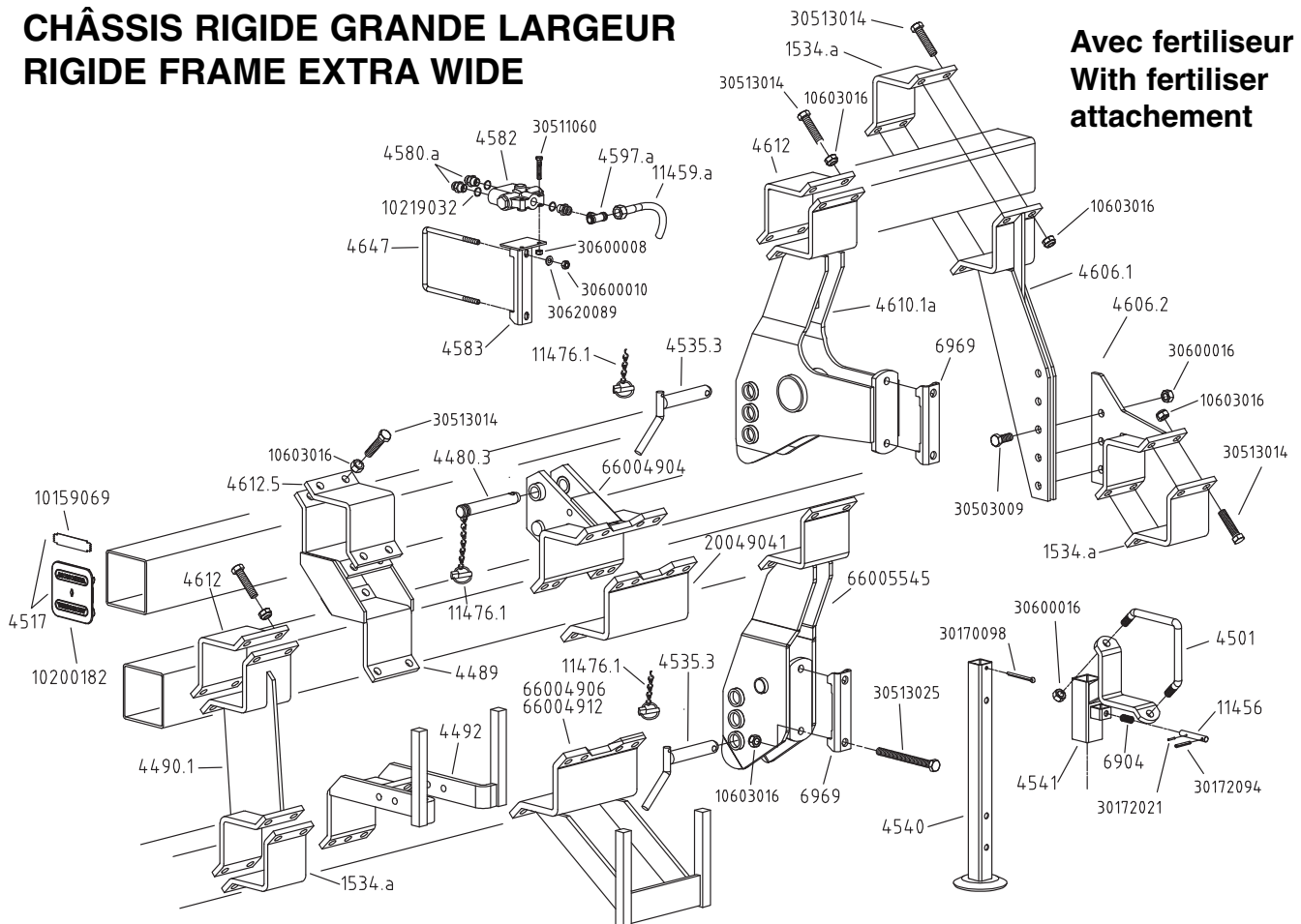
**PEZAS DE
REPUESTO**

CHÂSSIS RIGIDE PORTE MOUNTED FRAME



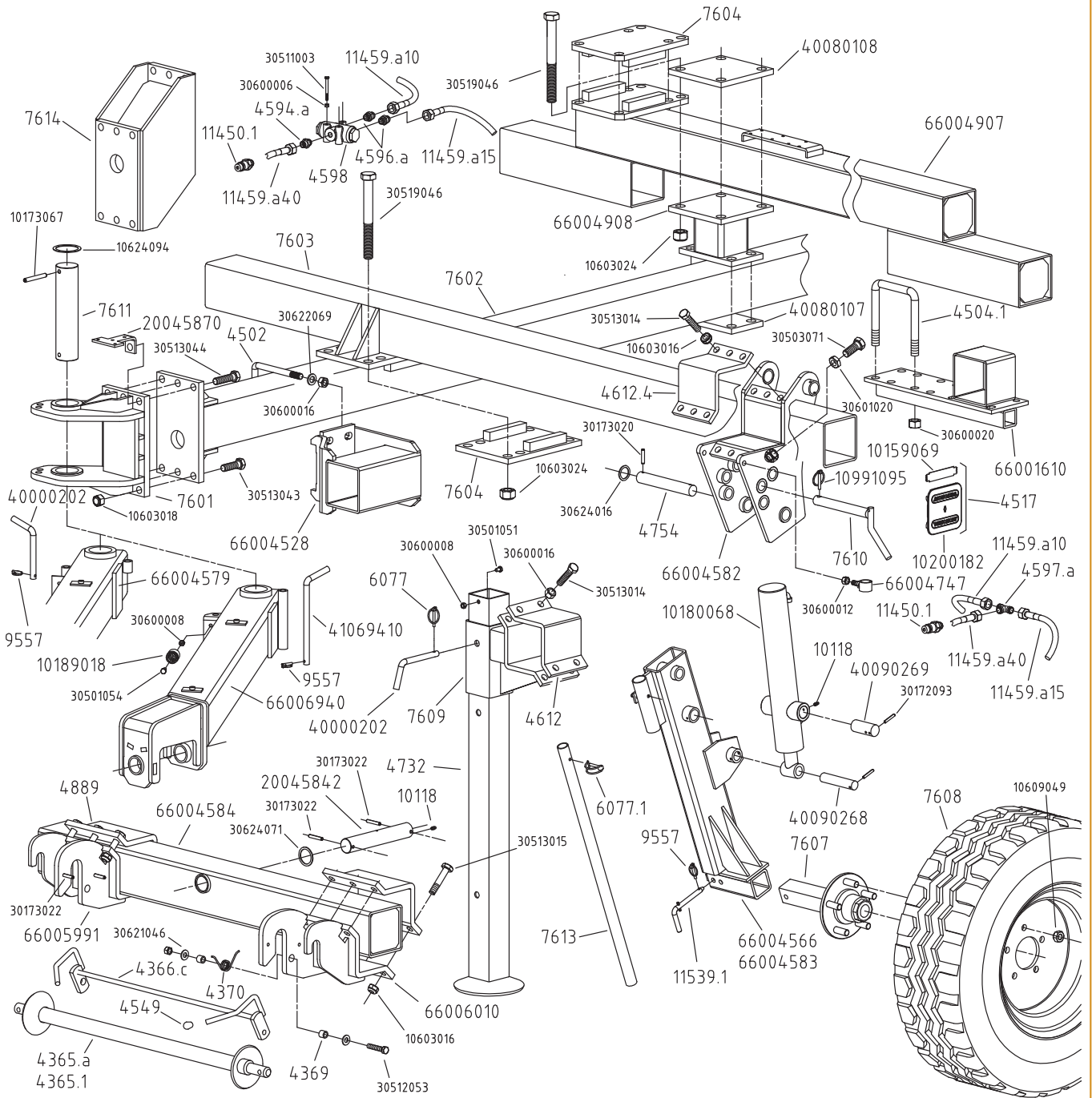
CHÂSSIS RIGIDE GRANDE LARGEUR RIGIDE FRAME EXTRA WIDE

**Avec fertiliseur
With fertiliser
attachement**

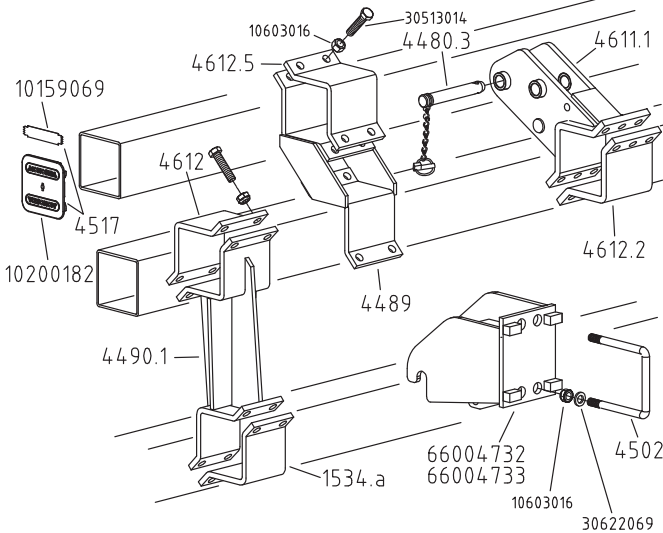


Réf. OLD	Réf. NEW	Désignation	Réf. OLD	Réf. NEW	Désignation
1275		Roue complète 500x15 T33 (Largeur 120mm)		10200166	Embout de protection rouge
1275.1	10210051	Pneu seul		10200147	Galet de bras tendeur
1275.2	10210049	Chambre à air seule		20035063	Douille entretoise de palier
1275.3	10210056	Jante seule		20058911	Bras de tendeur
1277.3	10609024	Ecrou EA M14		20058921	Tube entretoise de pignon moteur de bloc roue MS
2033	30046044	Cliquet embrayage		20058962	½ carter fixe de bloc roue spécial roue à gauche
2034.d	10153024	Ressort de crabot bloc roue droit		20058963	½ carter fixe de bloc roue spécial roue à droite
2034.g	10153025	Ressort de crabot bloc roue gauche		20059042	½ carter démontable bloc roue spécial roue à gauche
4187	66004250	Corps de boîte étroite MS		20059043	½ carter démontable bloc roue spécial roue à droite
4188	20042500	Loquet de verrouillage du tendeur boîte étroite Ms		20059051	Tube entretoise - pignon intermédiaire - bloc roue MS
4189	65007013	Pignon étagé 3 dentures (Pas 15.8754) (12.14.16)		20059261	Axe porte pignons MS
4190	65007011	Pignon étagé 6 dentures Ms (12.13.14.19.22.24) <2003		30156007	Ressort tendeur (R94)
4190.a	65007111	Pignon étagé 6 dentures Ms (12.13.14.19.22.24)		40060126	Axe 6 pans lg.320mm
4191	10090197	Carter - boîte étroite MS		66003755	Support palier
4192	10074061	Galet tendeur - boîte étroite MS		66005889	Bras de galet tendeur bloc roue special roue à gauche
4193	66004251	Bras de désengagement de chaîne boîte étroite MS		66005890	Bras de galet tendeur bloc roue spécial roue à droite
4194	66004256	Axe d'articulation du bras de désengagement		66005907	Chaîne de bloc roue combiné 11N (84rlx)
4195	66004252	Bras de tendeur de boîte étroite MS		65007111	Pignon baladeur 6 dentures (12.14.16.20.22.24.)
4196	66004253	Levier de tendeur de boîte étroite MS		65009170	Pignon moteur interchangeable 12 dents
4197	66002684	Chaîne 11N (44 rouleaux)		65009171	Pignon moteur interchangeable 14 dents
4307	10132030	Chaîne de bloc roue 56 rouleaux		65009280	Pignon moteur interchangeable 16 dents
4480.2	65031005	Axe de 3ème point central Ø25 avec chaînette			
4501	30634019	Bride de serrage en V Ø16		10603008	Ecrou frein M8
4502	30634020	Bride de serrage en U Ø16		10603010	Ecrou frein M10
4515	10161007	Palier tôle complet		10603014	Ecrou frein M14
4523.1	65009108	Bague étroite d'arrêt six pans		10603016	Ecrou frein M16
4522.1a	20016410	Support palier gauche		10621055	Rondelle Ø 13 x 30 x 5
4522.2a	20016411	Support palier droit		10629009	Rondelle AZ Ø8
4525	10161030	Roulement 6007.Z		10629013	Rondelle AZ Ø12
4532.1	20021660	Tirant de turbine standard sans fertiliseur		10991095	Goupille clips Ø6
4535.2	65009050	Broche d'attelage (Ø28 mm) n°2		30170031	Goupille fendue Ø3.5 x 25
4539.1b	65015038	Contre bride boîte de distances		30170065	Goupille fendue Ø5 x 22
4540	66001638	Béquille de châssis		30170066	Goupille fendue Ø5 x 35
4541	66001729	Support béquille de châssis		30170098	Goupille fendue Ø6 x 70
4584	10209005	Boule de manoeuvre		30172021	Goupille élastique Ø3 x 20
4612.3	40070004	Contre bride boîte MS		30172090	Goupille élastique Ø6 x 25
4659	10161008	Roulement 205 KRR		30172093	Goupille élastique Ø6 x 40
4660	10175052	Anneau élastique int. Ø52		30172094	Goupille élastique Ø6 x 45
4870		Roue complète 6,5 x 80 x 15 (déport 20mm)		30501054	Vis H M8 x 20
4870.1	10211030	Pneu seul (roue 6,5 x 80 x 15)		30502016	Vis H M10 x 25
4870.2	10210050	Chambre à air seule (roue 6,5 x 80 x 15)		30502018	Vis H M10 x 35
4870.3	10200207	Jante seule déport 20mm (roue 6,5 x 80 x 15)		30502077	Vis H M14 x 30
4875		Roue complète 6,5 x 80 x 15 (déport 0mm)		30512078	Vis H M14 x 35
4875.1	10210057	Jante seule déport 0mm (roue 6,5 x 80 x 15)		30512079	Vis H M14 x 40
4900	66003290	Corps fixe de bloc roue réglable MS		30512080	Vis H M14 x 45
4901	66003291	Bras articulé de bloc roue réglable MS		30513014	Vis H M16 x 70
4902	66003292	Flasque de bloc roue réglable MS		3056105	Vis TRCC M8 x 18
4904	66003295	Pignon moteur de bloc roue MS 13 dents		30562016	Vis TRCC M10 x 25
4905	65009355	Pignon récepteur de bloc roue MS 13 dents		30600008	Ecrou H M8
4906	65006113	Rondelle arrêt de pignon		30600010	Ecrou H M10
4907	10073042	Galet tendeur bloc roue MS		30600012	Ecrou H M12
4908	20032980	Axe de galet tendeur		30600014	Ecrou H M14
4909.a	20032930	Entretoise d'axe de bloc roue MS (ép. 5)		30600016	Ecrou H M16
4910.1d	66003277	Axe de bloc roue standard MS coté droit		30620064	Rondelle Ø8.5 x 16 x 2
4910.1g	66003276	Axe de bloc roue standard MS coté gauche		30620095	Rondelle Ø10.5 x 27 x 2
4911	10174060	Anneau élastique ext. Ø60		30621000	Rondelle Ø10.5 x 30 x 3
4914	10020094	Plaque porte palier de bloc roue		30621046	Rondelle Ø13 x 27 x 2
4925	66003288	Barre d'attelage de châssis MS		30622024	Rondelle Ø16.5 x 26 x 1
6779	10160003	Bague autolubrifiante		30622026	Rondelle Ø16.5 x 26 x 2
6904	10150062	Ressort de béquille (R145)		30623062	Rondelle Ø26 x 41 x 1.5
7096	66009147	Galet fixe		30629030	Rondelle hexa. 23 x 40 x 1
9147	10156011	Ressort de tendeur de boîte de distances (R127)		30629031	Rondelle hexa. 23 x 40 x 2
9724.1	65009312	Clips de fermeture rép.3			
10118	10163000	Graisneur droit M6			
11456	10071003	Axe de blocage de béquille			
11476.1	10991004	Goupille clip Ø9mm avec chaînette			
11576.2	66003289	Entretoise de liaison châssis MS (lg.115mm)			
11577	30634018	Bride de serrage en U (entretoise châssis MS)			

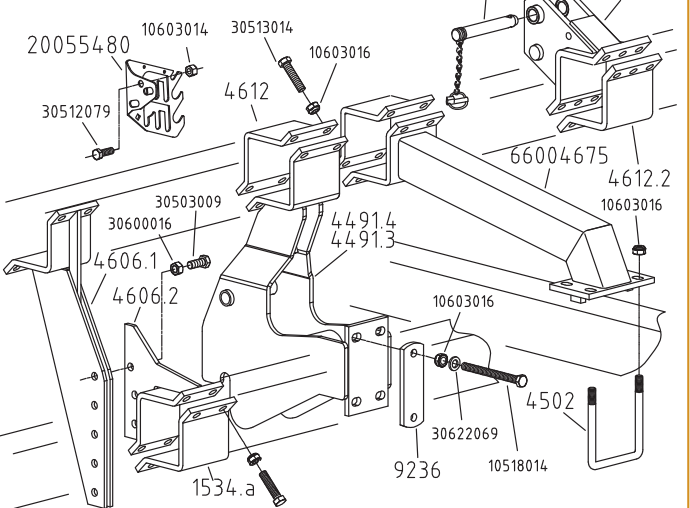
CHARIOT DE TRANSPORT CARRÉ 127



ATTELAGE TRIPLE BARRE

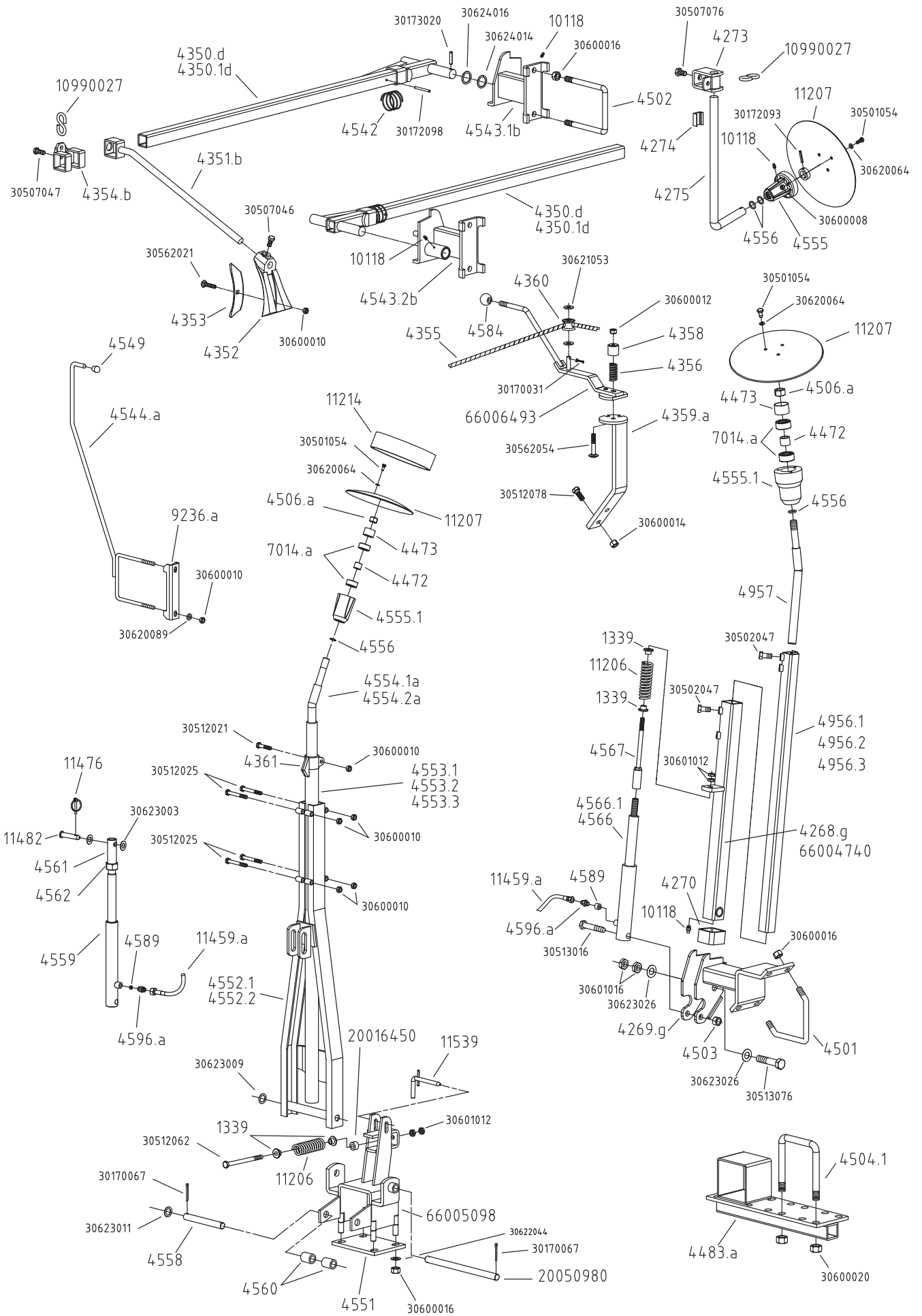


ATTELAGE DOUBLE BARRE



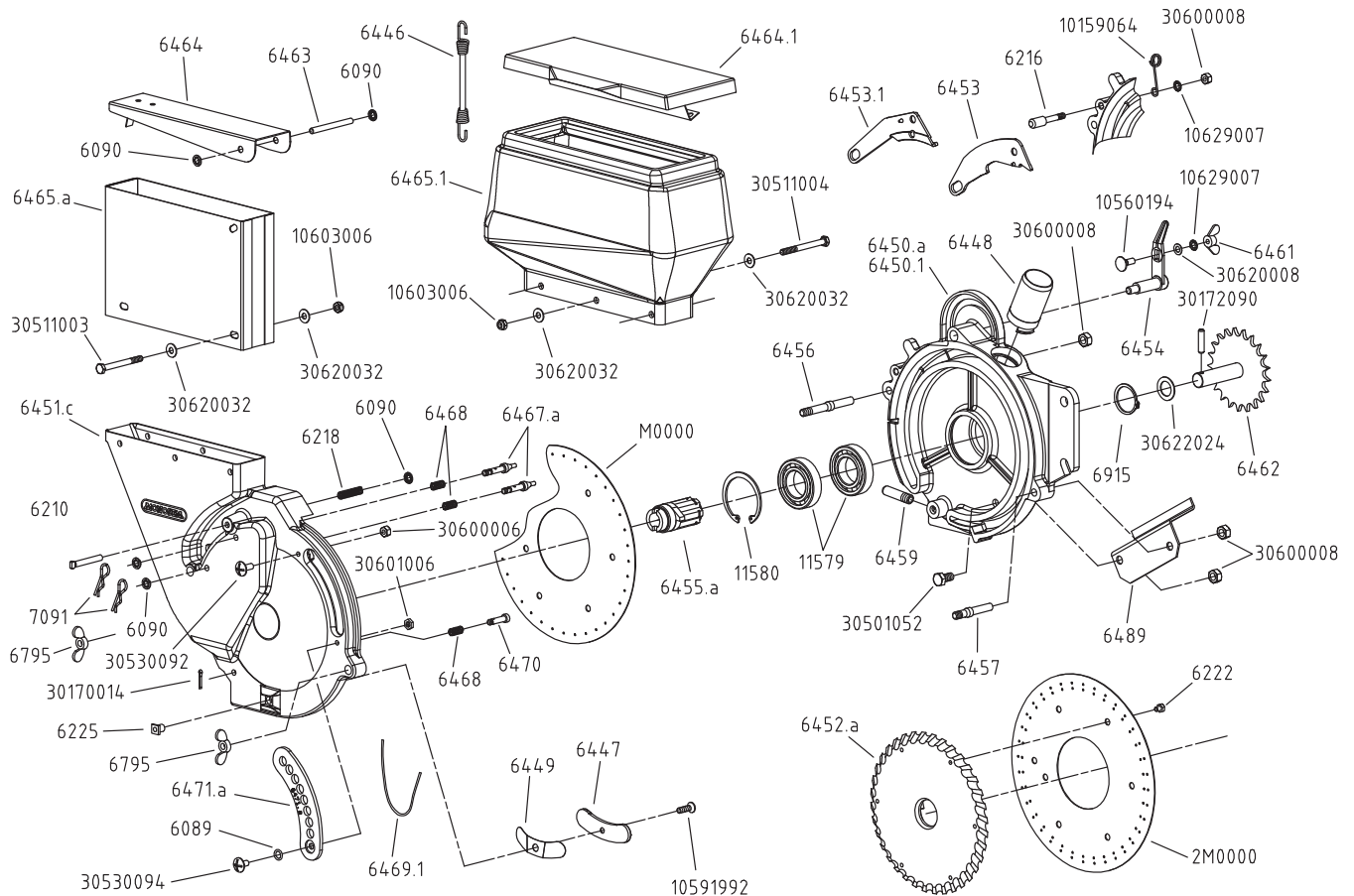
Réf. OLD	Réf. NEW	Désignation	Réf. OLD	Réf. NEW	Désignation
1534.a	40080006	Contre bride 4 trous lg 120 ép. 12 mm (entraxe 80)		10173067	Goupille élastique Ø10x80
4365.a	66000688	Axe d'attelage semi-automatique (A128S) 0,75 m		10518014	Vis H M16x170
4365.1	66004565	Axe d'attelage semi-automatique Lg 1,060 m		10603014	Ecrou frein M14
4366.c	66000686	Taquet d'axe d'attelage		10603016	Ecrou frein M16
4369	40060871	Tube entretoise		10603018	Ecrou frein M18
4370	10153049	Ressort de taquet		10603024	Ecrou frein M24
4483.a	65029038	Axe supérieur d'attelage avec chaînette		10609049	Ecrou bombé M16x1.5
4489	66002386	Entretoise courte de liaison châssis rigide		10624094	Rondelle 61x75x2
4490.1	66004586	Bride plate renforcée châssis rigide		30172093	Goupille élastique Ø6x40
4491.3	66003639	Bras latéral gauche châssis rigide semi-auto		30173020	Goupille élastique Ø8x40
4491.4	66003640	Bras latéral droit châssis rigide semi-auto		30173022	Goupille élastique Ø8x50
4502	30634020	Bride de serrage en U Ø16		30501051	Vis H M8x12
4504.1	30636002	Bride de serrage en U Ø20		30501054	Vis H M8x20
4517	65009484	Embout de barre porte outils		30503009	Vis H M16x40
4549	10200046	Embout plastique de protection		30503071	Vis H M20x50
4594.a	10183052	Raccord hydraulique 15x21 / 18x1.5		30511003	Vis H M6x60
4596.a	10183054	Raccord hydraulique 12x17 / 18x1.5		30512053	Vis H M12x60
4597.a	10183021	Raccord en T 18x1.5		30512079	Vis H M14x40
4598	10182001	Diviseur de débit		30513014	Vis H M16x70
4606.1	66002170	Bras de liaison partie femelle		30513015	Vis H M16x80
4606.2	66002171	Bras de liaison partie mâle		30513043	Vis H M18x60
4611.1	66004904	3ème point central châssis rigide		30513044	Vis H M18x70
4611	66002942	3ème point central châssis double barre		30519046	Vis H M24x200
4612	40080004	Contre bride 4 trous lg 140 ép. 12 mm (entraxe 100)		30600006	Ecrou H M6
4612.2	40080009	Contre bride 6 trous lg 140 ép. 15 mm		30600008	Ecrou H M8
4612.4	40080005	Contre bride 6 trous lg 140 ép. 12 mm		30600012	Ecrou H M12
4612.5	40080035	Contre bride 4 trous lg 140 ép. 12 mm (entraxe 80)		30600016	Ecrou H M16
4732	66002927	Béquille		30600020	Ecrou H M20
4754	40110100	Axe d'articulation bloc roues		30601020	Ecrou Hm M20
4889	40080033	Contre bride 200x15 6 trous		30621046	Rondelle 13x27x2
6077	10991095	Goupille clips Ø6		30622069	Rondelle 17.5x30x4
6077.1	10992043	Goupille motoculture		30624016	Rondelle 31x41x2
7601	66004578	Articulation de flèche		30624071	Rondelle 41x52x2
7602		Barre porte-outil (préciser la longueur)			
7603	66004580	Traverse support bloc roue			
7604	66004581	Plaque de fixation de traverse support bloc roue			
7607	20045840	Moyeu de roue			
7608	10210010	Roue complète 10,0 x 80 - 12			
7608.1	10210066	Pneu 10,0 x 80 - 12			
7608.2	10210067	Chambre à air 10,0 x 80 - 12			
7608.3		Jante seule			
7609	66004572	Support béquille			
7610	65029055	Broche Ø 25 mm de bloc roue			
7611	20045850	Axe d'articulation de flèche			
7613	20045660	Poignée de manœuvre de bloc roue			
7614	66004585	Entretoise de déport (< 2006)			
9236	40008016	Contre bride plate largeur 60 mm			
9557	65019010	Goupille clips Ø6 L.31 mm			
10118	10163000	Graisser droit M6			
11450.1	10183027	Push pull male 18x1.5			
11459.a10	10181110	Flexible complet L. 1 m			
11459.a15	10181115	Flexible complet L. 1.5 m			
11459.a40	10181140	Flexible complet L. 4 m			
11476.1	10991004	Goupille clip Ø 9 mm avec chaînette			
11539.1	65011102	Broche de moyeu de roue			
	10189018	Bouchon repose coupleur push-pull			
	10180068	Vérin de 35x60xC320x175			
	20045842	Axe d'articulation Ø40			
	20055480	Support flexible hydraulique et câble électrique			
	40080107	Contre bride 200x120 4 trous			
	40080108	Contre bride 200x200 4 trous			
	40090268	Axe inférieur de vérin			
	40090269	Axe supérieur de vérin			
	41069410	Broche d'articulation >11			
	66001610	Contre bride de déport rayonneur			
	66004528	Support rayonneur type N			
	66004566	Bras de roue droit			
	66004579	Flèche pour chariot de transport			
	66004582	Support bloc roue			
	66004583	Bras de roue gauche			
	66004584	Barre d'attelage flèche			
	66004675	Bras renfort essieu			
	66004732	Chape attelage inférieure gauche			
	66004733	Chape attelage inférieure droite			
	66004747	Tube support broche Ø25			
	66004907	Traverse support bloc roue			
	66004908	Support entretoise traverse			
	66005991	Chape droite semi automatique			
	66006010	Chape gauche semi automatique			
	66006940	Flèche pour chariot de transport >11			

RAYONNEURS - ROW MARKERS



Réf. OLD	Réf. NEW	Désignation	Réf. OLD	Réf. NEW	Désignation
4238	65004138	Roue de turbine GD	4432	10990035	Cardan complet homocinétique lg.1310mm
4239	65004139	Moyeu de roue de turbine GD aluminium	4434.3	20021670	Tôle protectrice
4240	66003668	Corps de turbine TGD	4434.4	65004250	Carter de cardan
4241	10090140	Demi-carter côté courroie de turbine TGD	4435	10990034	Cardan complet modèle WALTERSCHEID lg.1310mm
4242.a	10090141	Demi-carter côté goulotte de turbine TGD	4436		Cardan complet spécial 21 cannelures lg.610mm
4243	30090142	Carter centrale de turbine TGD	4436.1		½ cardan mâle avec protecteur
4244	65004039	Roue de turbine TGD	4436.2		½ cardan femelle avec protecteur
4245	40090133	Moyeu de turbine TGD	4437	10179022	Clavette inférieure
4246	10175080	Circlips de roulement (i80)	4439.a	10179023	Clavette supérieure
4247	20036680	Tube entretroise de roulement	4440	30072049	Vis de tension de courroie
4248	20015438	Axe supérieur de turbine TGD 540 tr/min (20 gorges)	4447	10990039	Cardan complet spécial 6/8 cannelures lg.610 (CEI)
4248.1	20015439	Axe supérieur de turbine TGD 540 tr/min (25 gorges)	4447.1		½ cardan mâle avec protecteur
4249	10219068	Courroie "poly V" 540 tr/min 20 gorges (1340J)	4448	10990036	Cardan complet de roue libre (pour herse animé)
4249.1	10219078	Courroie "poly V" 1000 tr/min 20 gorges (430J)	4450	20015444	Bloc goulotte 12 sorties NG (plastique)
4249.2	10219090	Courroie "poly V" 540 tr/min 25 gorges (1335J)	4451	10200070	Bouchon pour goulotte Ø40 mm
4250.a	10090143	Carter de courroie pour turbine TGD (20 gorges)	4452	20015435	Axe supérieur 540 tr/min et 1000 tr/min 19g Øext.28
4251	10161024	Roulement Ø extérieur 72 mm (6207 2RS)	4452.1	20015434	Axe supérieur NG 450 tr/min 19 gorges Øext.24
4252	10161025	Roulement Ø extérieur 80 mm (6307 2RS)	4452.a	20015436	Axe supérieur de turbine GD 20 gorges Øext. 29
4253	66003662	Anneau de levage pour turbine TGD	4452.1a	65009396	Axe supérieur de turbine GD 650 tr/min 20 gorges
4254	40090419	Grille de protection pour turbine TGD	4452.2	20015406	Axe supérieur de turbine 650 tr/min 19 gorges
4290	30090184	Goulotte 2 sorties spéciale Ferti. 950l	4452.b	20015403	Axe supérieur de turbine GD 25 gorges Øext. 29
4291	20090380	Tuyau Ø76 L=0m80	4452.1b	65009368	Axe supérieur de turbine GD 650 tr/min 25 gorges
4292	10992042	Collier de serrage Ø70 mm à 90mm	4453	10990017	Collier de tuyau
4400.1	66009148	Corps de support turbine NG	4454		Tuyau d'aspiration Ø40mm intérieur
4400.1a	66002943	Corps de support turbine NG GD	4454.160	20090053	Tuyau d'aspiration Ø40mm intérieur lg.1m60
4401.b	10090074	½ carter côté courroie de turbine STD	4454.210	20090054	Tuyau d'aspiration Ø40mm intérieur lg.2m10
4402.b	65009501	½ carter côté goulotte de turbine STD	4454.285	20090055	Tuyau d'aspiration Ø40mm intérieur lg.2m85
4402.c	65009489	½ carter côté goulotte de turbine GD	4454.360	20090057	Tuyau d'aspiration Ø40mm intérieur lg.3m60
4402.d	65009023	½ carter côté goulotte de turbine GD tuyau Ø180	4454.400	20090058	Tuyau d'aspiration Ø40mm intérieur lg.4m00
4403.b	65004050	Roue de turbine STD	4454.520	20090059	Tuyau d'aspiration Ø40mm intérieur lg.5m20
4403.d	65004038	Roue de turbine GD (double cloisons) alu. complète	4454.620	20090060	Tuyau d'aspiration Ø40mm intérieur lg.6m20
4404	66009174	Palier inférieur de turbine STD	4455	10072081	Axe de clapet de turbine
4404.a	66009173	Palier inférieur de turbine GD	4532	20016350	Bras de renfort de turbine, repliable double barres
4405.a	20015430	Axe inférieure de turbine	4532.1	20021660	Bras de renfort de turbine, pour attelage 3 pts standard, semoir couplé et rigide double barres sans fertiliseur (30x6 L 480)
4407	10161000	Roulement Ø extérieur 62 mm (6206 2 RS)	4532.2	20018360	Bras de renfort de turbine, châssis rigide double barres sans fertiliseur (30x6 L 340)
4408	10161001	Roulement Ø extérieur 72 mm (6306 2 RS)	4532.3	20021970	Bras de renfort de turbine, pour châssis traîné (35x10 L 620)
4409	10175072	Circlips de roulement (72i)	4532.4	20018350	Bras de renfort de turbine, (30x6 L 435) châssis repliable compact
4410.a	20015391	Tube entretroise de roulement	4532.5	20029930	Bras de renfort de turbine lg.305 (Nb impair sur monobarre)
4411	20015400	Tube entretroise de roulement	4532.6	20025410	Bras de renfort de turbine (Nb impair sur double barres)
4412	20015413	Poulie turbine 540 et 450tr/min (S193) Øext.250 (19gorges)	6089	10219004	Rondelle frein
4412.1	20015414	Poulie turbine 1000 tr/min (S193.1) Øext.135 (19 gorges)	6090	10990086	Anneau d'arrêt Ø6
4412.a	20015415	Poulie turbine 540 tr/min GD et TGD Øext.290 (20 gorges)	9525	10200005	Bouchon embout de barre
4412.1a	20015416	Poulie turbine 1000 tr/min GD Ø ext.150 (20 gorges)			
4412.b	20015417	Poulie turbine 540 tr/min GD et TGD Øext.290 (25 gorges)			
4412.1b	20015404	Poulie de turbine 1000 tr/min GD Øext.150 (25 gorges)			
4413	10219001	Courroie "poly V" 540 et 450 tr/min de turbine 19g (1168J)			
4413.1	10219010	Courroie "poly V" 1000 tr/min de turbine 19g (955J)			
4413.a	10219049	Courroie "poly V" 540 tr/min turbine GD 20g (1245J)			
4413.1a	10219050	Courroie "poly V" 1000 tr/min turbine GD 20g (991J)			
4413.b	10219089	Courroie "poly V" 540 tr/min turbine GD 25g (1244J)			
4413.1b	10219091	Courroie "poly V" 1000 tr/min turbine GD 25g (991J)			
4414.1	40090421	Carter de Courroie de turbine standard			
4414.1a	10090116	Carter de Courroie de turbine GD (courroie 20 gorges)			
4414.2	40090420	Carter de Courroie de turbine avec pompe			
4414.3	30090253	Carter de Courroie de turbine GD (courroie 25 gorges)			
4426	30072022	Manchon d'entraînement de pompe			
4428	10990030	Cardan complet modèle WALTERSCHEID lg.610mm			
4428.1		½ cardan mâle avec protecteur			
4428.2		½ cardan femelle avec protecteur			
4428.3		Protecteur seul côté mâle			
4428.4		Protecteur seul côté femelle			
4429.a	30090073	Clapet supérieur de turbine			
4431	10990031	Cardan complet modèle WALTERSCHEID lg.910mm			
4431.1		½ cardan mâle avec protecteur			
4431.2		½ cardan femelle avec protecteur			
4431.3		Protecteur seul côté mâle			
4431.4		Protecteur seul côté femelle			
Réf. OLD	Réf. NEW	Désignation	Réf. OLD	Réf. NEW	Désignation
4416		Tuyau de turbine (préciser la longueur)	7723	66004643	Tube de distribution rampe d'aspiration MS
4417	10990016	Collier de serrage pour tuyau de turbine	9414	10990079	Collier de serrage
4422	10200001	Bouchon de goulotte de turbine	9522		Tuyau plastique Ø18 (préciser la longueur)
4451	10200070	Bouchon Ø40	9568	10990015	Collier de serrage pour tuyau Ø18
4453	10990017	Collier de serrage Ø40			
4454		Tuyau aspiration Ø40 (préciser la longueur)			
4647	30631009	Bride de support			
4928	10200912	Vanne plastique			
4930	30090119	Bloc goulottes MS 19 sorties			
4930.1	10090129	Bloc goulottes MS 28 sorties			
4931	40090423	Volet basculant de collecteur MS			
4933	10159043	Clip de filtre			
4934	65009075	Clé de réglage MS			
4935.a	65004140	Bloc supérieur d'aspirateur MS			
4936	10200110	Bol de vidange			
4937	10990064	Grenouillère			
4938	66003266	Patte de fixation pour aspirateur MS			
4939.a	10073046	Raccord de tube d'aspiration MS			
4940.a	20032672	Embout flexible d'aspiration			
4941	30090120	Collecteur supérieur de carter de turbine MS			
4943		Tube collecteur d'air MS (préciser la longueur)			
4944	65009425	Equerre de collecteur d'air			
4944.2	20032682	Réserve d'huile à coller			
4945	20032681	Embout d'équerre			
4946	40040102	Bride de serrage pour tube collecteur MS			
4947	40090377	Support pour tube collecteur MS			
4948	20032670	Tube transparent d'air pulsé lg. 1m20			
4949	30073043	Embout de tube			
4950	10219055	Bague caoutchouc d'embout			
4951	10200108	Embout plastique Ø10			
5660	30150024	Ressort conique (R124)			
7722	66004920	Goulotte de turbine rampe d'aspiration MS			

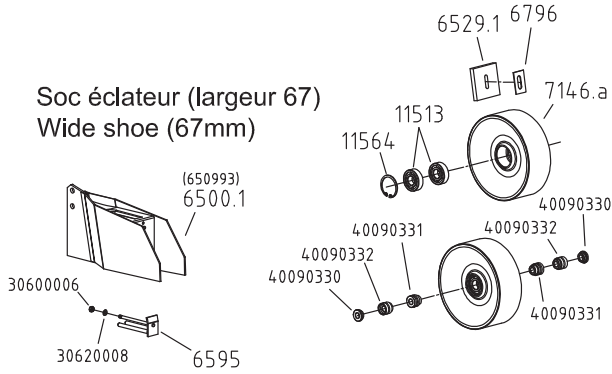
BOÎTIER DE DISTRIBUTION MS - MS METERING BOX



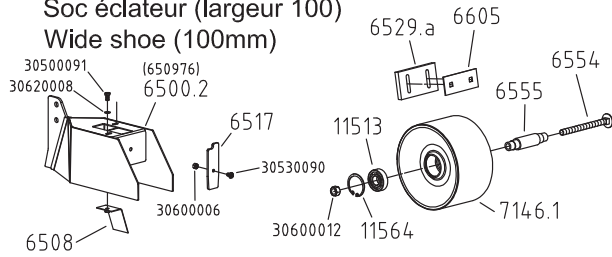
Réf. OLD	Réf. NEW	Désignation	Réf. OLD	Réf. NEW	Désignation
6089	10219004	Joint torique		10159064	Ressort support tuyau de nettoyage MS
6090	10990086	Clips d'arrêt Ø6mm		10560194	Vis TRCC M6 x 20
6210	40090026	Axe d'appui de sélecteur		10591992	Vis TFHC M6 x 16
6216	10072073	Axe fixe de sélecteur		10603006	Ecrou frein M6
6218	10150041	Ressort de pression		10629007	Rondelle AZ Ø6
6222	10072090	Vis de blocage des disques sur agitateur		30170014	Goupille fendue Ø2.5 x 20
6225	10072091	Ecrou cale		30172090	Goupille élastique Ø6 x 25
6446	10991040	Ressort de couvercle		30501052	Vis H M8 x 16
6447	20032009	Ejecteur MS		30511004	Vis H M6 x 65
6448	10200120	Embout de boîtier Ø35 à coller		30530092	Vis poëlier M6 x 16
6449	20037300	Ressort d'éjecteur MS		30530094	Vis poëlier M6 x 20
6450.1	20032014	Corps nu de boîtier MS-D		30600006	Ecrou H M6
6450.a	20032012	Corps nu boîtier MS		30600008	Ecrou H M8
6451.c	20032013	Couvercle nu de boîtier MS		30601006	Ecrou Hm M6
6452.a	40090025	Agitateur de boîtier MS (Øext.180mm)		30620008	Rondelle Ø6.5 x 12 x 0.6
6453	20032003	Sélecteur principal MS		30620032	Rondelle Ø6.5 x 15 x 1
6453.1	20032008	Sélecteur 2e rangée de trous (double rangs)		30622024	Rondelle Ø16.5 x 26 x 1
6454	10043027	Levier de réglage du sélecteur MS			
6455.a	20032011	Axe douille du boîtier MS			
6456	30073031	Axe latéral arrière de blocage couvercle MS			
6457	30073032	Axe latéral avant de blocage couvercle MS			
6459	30073034	Embout pour prise d'air sous pression			
6461	10604006	Ecrou à oreille M6			
6462	65012127	Pignon de boîtier MS (21 dents)			
6463	40120116	Axe de trémie MS			
6464	65012130	Couvercle de trémie tôle MS			
6464.1	30090131	Couvercle de trémie plastique 3 litres			
6465.1	10200123	Trémie plastique MS 3 litres			
6465.a	30090128	Rehausse de trémie tôle MS			
6467.a	10073033	Pion sélecteur Ø4 sur couvercle MS			
6468	10150050	Ressort de pion			
6469.1	20032019	Joint coton sur couvercle MS			
6470	10073041	Pion éjecteur sur couvercle MS			
6471.a	10200115	Volet de couvercle MS			
6489	20032430	Carter fixe sur boîtier MS			
6795	10604008	Ecrou à oreille M8			
6915	10174030	Anneau élastique ext. Ø30			
7091	10159022	Clip cavalier			
11579	10161047	Roulement 6006 ZZ			
11580	10175055	Anneau élastique intérieur Ø55			

SOCS VERSION A & C SHOES A & C VERSION

Soc éclateur (largeur 67)
Wide shoe (67mm)

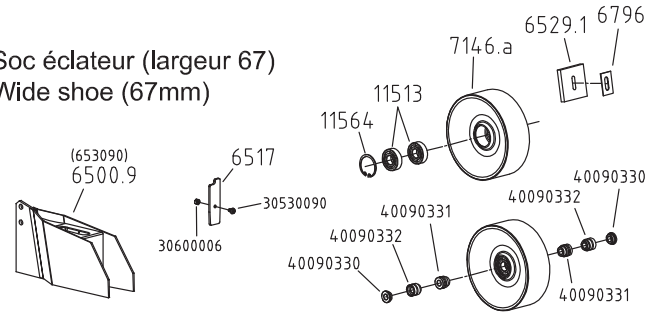


Soc éclateur (largeur 100)
Wide shoe (100mm)

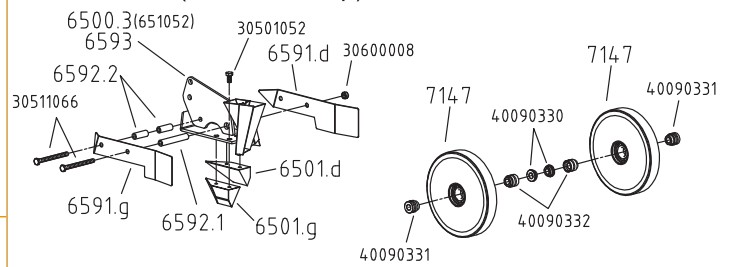


SOCS VERSION C SHOES C VERSION

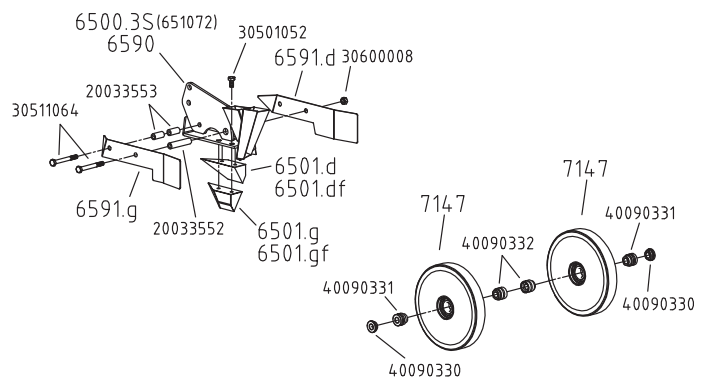
Soc éclateur (largeur 67)
Wide shoe (67mm)



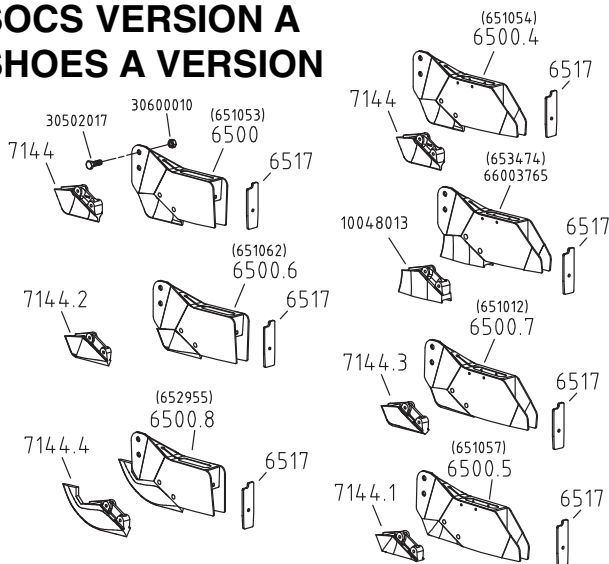
Soc double (70 entre pointes)
Double shoe (70 between tip)



Soc double (50 entre pointes)
Double shoe (50 between tip)

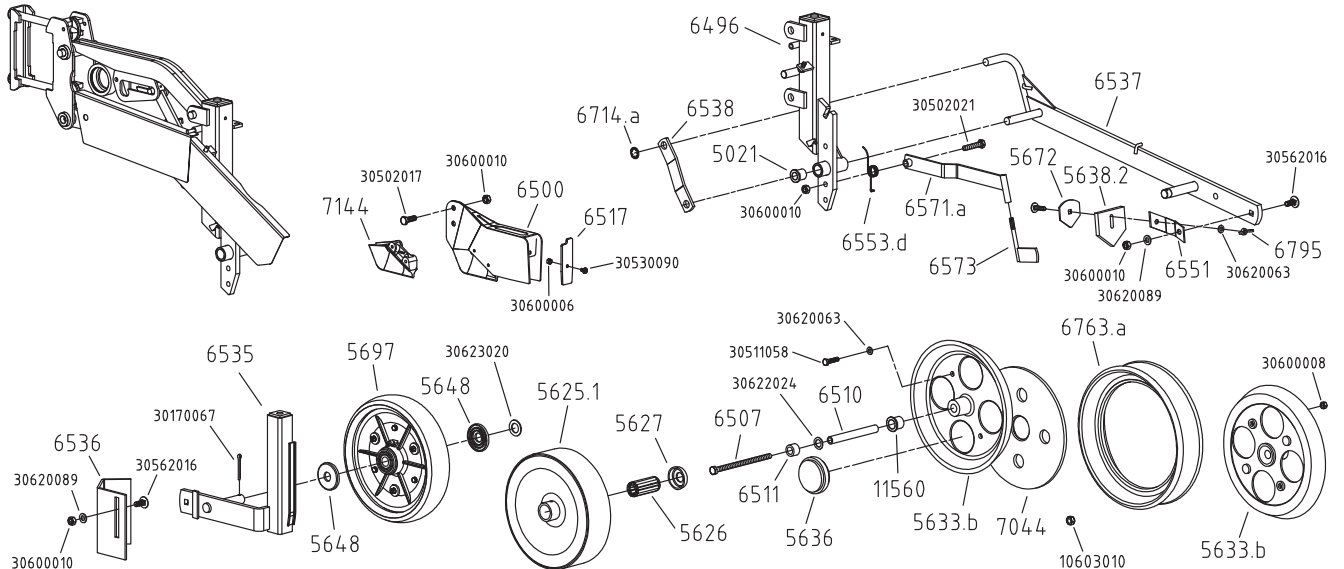


SOCS VERSION A SHOES A VERSION

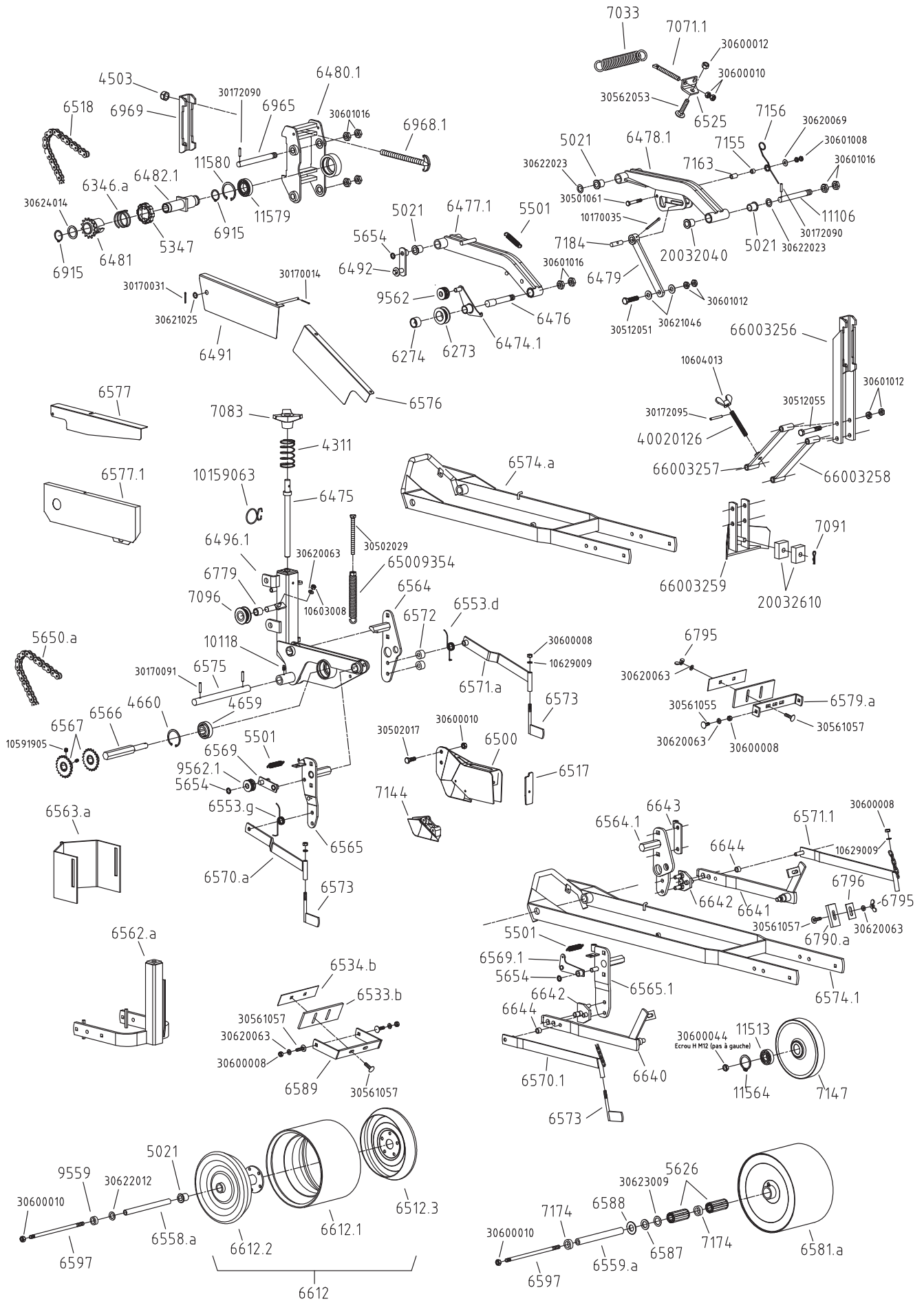


ÉLÉMENTS SEMEUR - PLANTING UNIT

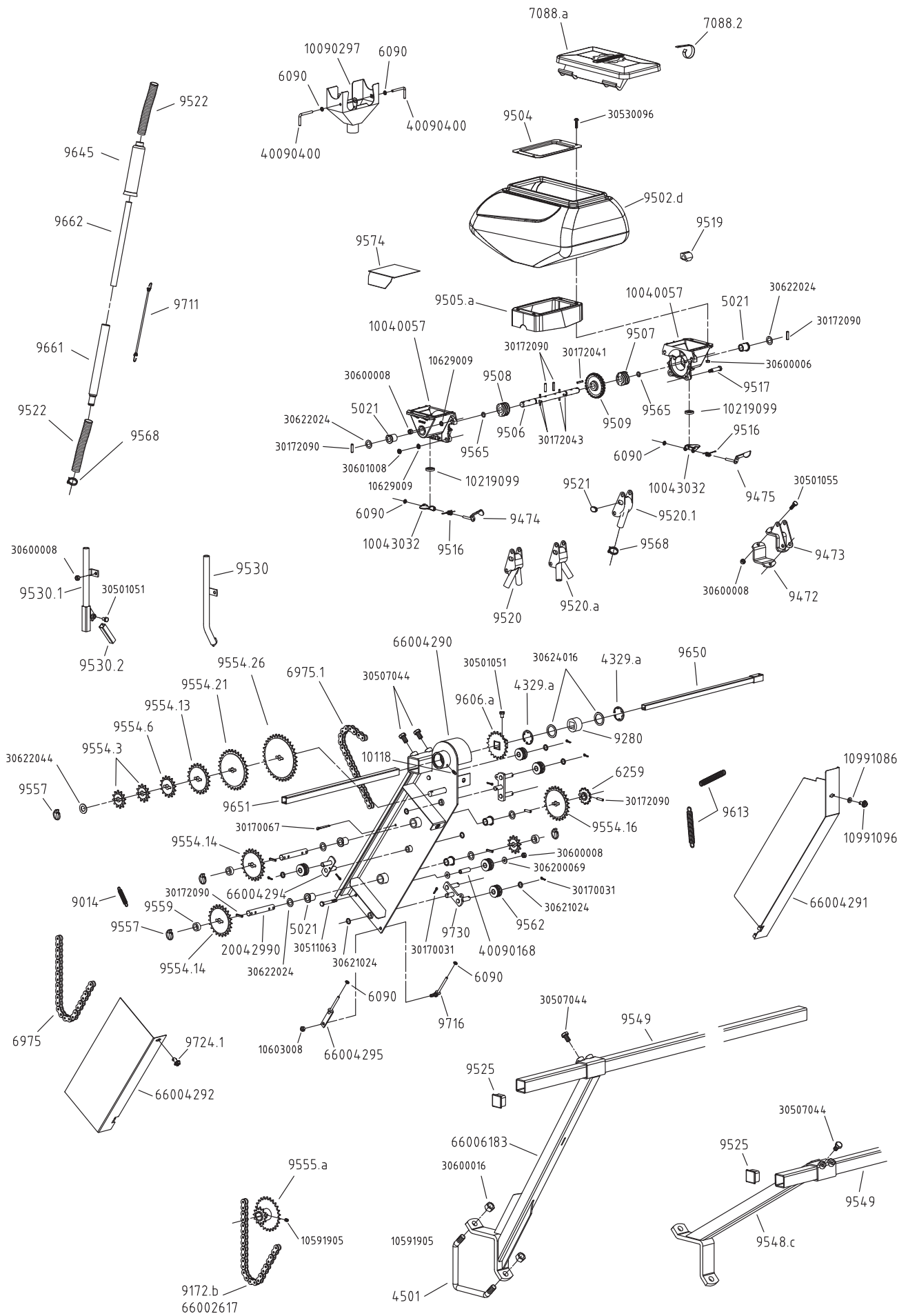
VERSION B - pièces spéciales (pour autres pièces, voir page version A & C)



ÉLÉMENTS SEMEURS - PLANTING UNIT VERSIONS D



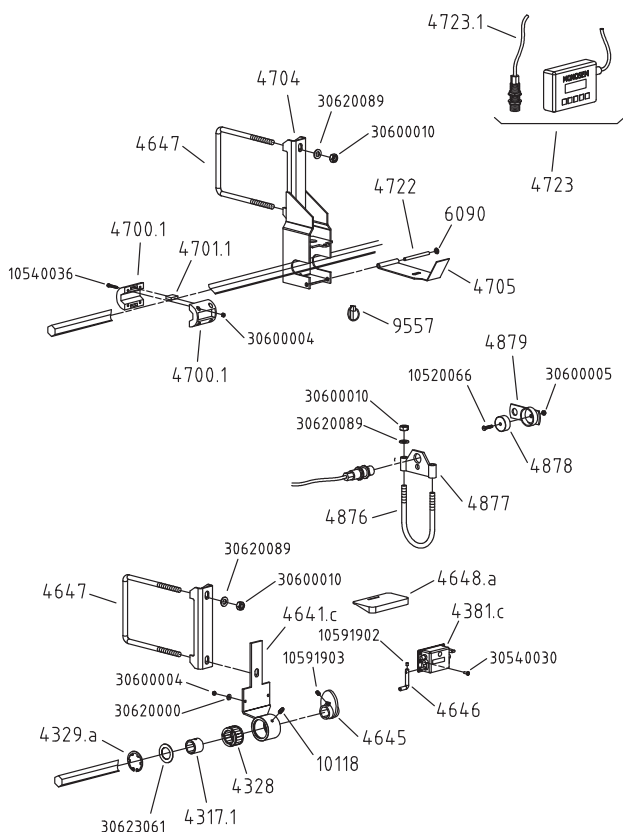
MICROSEM 3 NIVEAUX



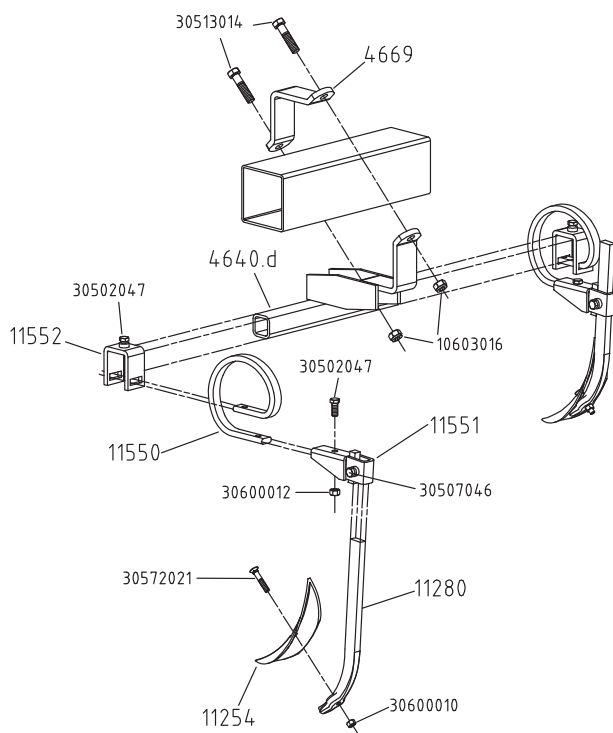
Réf. OLD	Réf. NEW	Désignation	Réf. OLD	Réf. NEW	Désignation
4329.a	10175001	Circlip de roulement		10591905	Vis STHC M8 x 10
4501	30634019	Bride de serrage en V		10603008	Ecrou frein M8
5021	10160007	Bague autolubrifiante (B25)		10629009	Rondelle AZ Ø8
6090	10990086	Circlip d'arrêt Ø6 mm		30170031	Goupille fendue Ø3,5 x 25
6259	10125050	Pignon intermédiaire 12 dents		30170067	Goupille fendue Ø5 x 40
6975	66002664	Chaîne 5R 66 rouleaux Microsem 3 niveaux		30172090	Goupille élastique Ø6 x 25
6975.1	66002621	Chaîne 5R 62 rouleaux		30172041	Goupille élastique Ø4 x 25
7088.a	10200159	Couvercle de trémie plastique		30172043	Goupille élastique Ø4 x 35
7088.2	10159013	Ressort de couvercle		30501051	Vis H M8 x 12
9014	10156024	Ressort (R66)		30501055	Vis H M8 x 25
9172.b	66002636	Chaîne 5R 108 rouleaux		30507044	Vis H M12 x 20
9280	10200010	Bague palier sur entraînement		30511063	Vis H M8 x 60
9472	40080110	Contre bride largeur 50 pour carré de 40		30530096	Vis poëlier M6 x 25
9473	65014059	Chape fixation boîtier Microsem		30600006	Ecrou H M6
9474	65014052	Levier gauche trappe boîtier Microsem		30600008	Ecrou H M8
9475	65014051	Levier droit trappe boîtier Microsem		30600016	Ecrou H M16
9502.d	10200161	Trémie plastique standard		30601008	Ecrou Hm M8
9504	30090056	Tôle de fond de trémie plastique		30620069	Rondelle Ø8.5 x 20 x 1.5
9505.a	10219011	Joint jupe de trémie		30621024	Rondelle Ø13 x 18 x 1
9506	30071073	Axe central de boîtier		30622024	Rondelle Ø16.5 x 26 x 1
9507	30070018	Vis sans fin pas à gauche (V75G)		30624016	Rondelle Ø31 x 41 x 2
9508	30070019	Vis sans fin pas à droite (V75D)			
9509	10043004	Roue centrale à doigts (F78)			
9516	10153027	Ressort de trappe (R139)			
9517	30071055	Boulon de blocage des ½ corps (A117)			
9519	10219062	Bouchon de corps de boîtier			
9520	10040067	Bloc goulottes 2 sorties dirigées vers l'avant du semoir			
9520.a	10040066	Bloc goulottes 2 sorties dirigées vers l'arrière du semoir			
9520.1	10040068	Bloc goulotte 1 sortie (F96)			
9521	10219021	Bouchon de bloc goulottes			
9522		Tuyau de descente Microsem (préciser la longueur)			
9525	10200005	Bouchon embout de barre porte-Microsem			
9530	66003749	Guide descente inférieure MS			
9530.1	66003386	Guide descente inférieure MS double rang			
9530.2	20033860	Tube descente réglable MS double rang			
9548.c	66001802	Support de barre porte-Microsem bas			
9549		Barre carrée Microsem (préciser la longueur)			
9554.3	10120002	Pignon interchangeable 12 dents			
9554.6	10120003	Pignon interchangeable 15 dents			
9554.13	10120010	Pignon interchangeable 22 dents			
9554.14	10120011	Pignon interchangeable 23 dents			
9554.16	10120013	Pignon interchangeable 25 dents			
9554.21	10120015	Pignon interchangeable 30 dents			
9554.26	30120022	Pignon interchangeable 35 dents			
9555.a	65016071	Pignon moteur double (12-25 dents)			
9557	65019010	Goupille clip			
9559	40160101	Bague blocage des pignons interchangeables			
9562	10200006	Galet tendeur de chaîne (G12AS)			
9565	10219105	Joint torique n°99			
9568	10990015	Collier de serrage tuyau Microsem			
9574	20018670	Tôle fond de trémie pour Microsem 1 sortie			
9606.a	10125027	Pignon supérieur 20 dents			
9613	10156005	Ressort de tendeur (R81)			
9645	10219038	Manchon de protection sur descente			
9650		Tube de liaison mâle (préciser la longueur)			
9651		Tube de liaison femelle (préciser la longueur)			
9661	10200073	Manchon femelle de descente Microsem			
9662	10200074	Tube coulissant de descente Microsem			
9711	10991068	Tendeur pour descente Microsem			
9716	66004297	Articulation carter D entraînement Microsem 3 niveaux			
9724.1	65009312	Clips de fermeture (Rep. 3)			
9730	66004293	Tendeur entraînement Microsem 3 niveaux			
10118	10163000	Graisser droit M6			
	10040057	Demi-corps de boîtier Microsem			
	10043032	Trappe de vidange			
	10090297	Goulotte de vidange boîtier Microsem			
	10219099	Joint de trappe de vidange			
	10991086	Rondelle pour clips			
	10991096	Clips de fermeture (Rep. 6)			
	20042990	Axe entraînement Microsem 3 niveaux			
	40090168	Tube entretoise			
	40090400	Axe de verrouillage			
	66002617	Chaîne 5R 88 rouleaux			
	66004290	Support entraînement Microsem 3 niveaux			
	66004291	Carter latéral D entraînement Microsem 3 niveaux			
	66004292	Carter latéral G entraînement Microsem 3 niveaux			
	66004294	Tendeur entraînement			
	66004295	Articulation carter G entraînement Microsem 3 niveaux			
	66006183	Pied Microsem haut renforcé			

Réf. OLD	Réf. NEW	Désignation	Réf. OLD	Réf. NEW	Désignation
4417	10990016	Collier de serrage pour tuyau de descente	9650		Tube de liaison mâle (précisez la longueur)
4455	10072081	Axe de clapet de turbine	9650.023	66002112	Tube de liaison mâle Lg.230
4502	30634020	Bride de serrage en U Ø16	9651		Tube de liaison femelle (précisez la longueur)
5021	10160007	Bague autolubrifiante B25	9651.021	20021111	Tube de liaison femelle Lg.210
6089	10219004	Joint torique	9700.2	66004563	Collecteur d'air 2 sorties
6090	10990086	Anneau d'arrêt Ø6			
9159.a	20090021	Tuyau de descente engrais		10020626	Levier de verrouillage de trappe Fertiliseur
9254		Trémie de fertiliseur plastique		10040058	Corps de boîtier de distribution
9254.1	10200027	Modèle 1 rang 85 litres		10159060	Ressort de verrouillage trappe de vidange
9254.2a	10200021	Modèle 2 rangs 175 litres		10200180	Chapeau intérieur de boîtier à clipper > 2007
9254.3b	10200024	Modèle 3 rangs 270 litres		20018897	Jonction carré Lg.60mm d'entraînement
9254.4	10200085	Modèle 3 rangs 175 litres		20040520	Chape de verrouillage de trappe Fertiliseur
9256	10153047	Ressort de trappe		20040521	Tube entretoise
9257		Couvercle de trémie plastique		20045630	Clapet de collecteur d'air
9257.1	65013072	Couvercle tôle pour trémie 1 rang 85 l		66005216	Support botte gauche Extend 4 rangs
9257.2	65013069	Couvercle tôle pour trémie 2 ou 3 rangs 175 l		66005222	Support botte droit Extend 4 rangs
9257.3	65013068	Couvercle tôle pour trémie 3 rangs 270 l		66005770	Support trémie 270L monobloc 2
9258	10159009	Anneau circlip de tuyau			
9259.a	65015103	Renfort intérieur de trémie 3 sorties		10509058	Vis H M8 x 35 inox
9261	65015041	Renfort intérieur de trémie		10591954	Vis TRCC M8 x 22 inox
9262.1a	66002552	Vis de distribution standard (bleue)		10591957	Vis TRCC M8 x 30 inox
9262.2a	66002551	Vis de distribution grand débit (rouge)		10609008	Ecrou H M8 inox
9263.2	66001994	Trappe de vidange 2 goulottes		10609009	Ecrou Hm M8 inox
9263.3	66001988	Trappe de vidange 1 goulotte (tube long)		10609038	Ecrou frein M8 inox
9264.b	20025680	Axe de boîtier de fertiliseur		10629042	Rondelle plate Ø26 x 16,2 x 1 inox
9265.a	10200092	Chapeau intérieur de boîtier		10629060	Rondelle plate Ø8,5 x 16 x 1,5 inox
9266.a	20025700	Tube de jonction L=295 (Boîtier 2 rangs)		30170068	Goupille fendue Ø5 x 45
9266.2a	20025690	Tube de jonction L=255 (Boîtier 3 rangs)		30172090	Goupille élastique Ø6 x 25
9267	40140100	Axe de trappe		30172096	Goupille élastique Ø6 x 55
9268	20019760	Cavalier inox de renfort		30500091	Vis H M6 x 12
9269		Tamis d'engrais pour trémie		30507044	Vis H M12 x 20
9269.1a	66002544	Tamis 1 rang 85 l (410x450 mm)		30512079	Vis H M14 x 40
9269.2a	66002545	Tamis 2 ou 3 rangs 175 l (645x450 mm)		30600014	Ecrou H M14
9269.3a	66002546	Tamis 3 rangs 270 l (520x450 mm)		30600016	Ecrou H M16
9270	65015148	Porte tamis			
9271	10200025	Bouchon de vidange central			
9272	20019730	Plat inox de renfort			
9273	10200075	Bouchon de trappe			
9274	66001974	Clapet de condamnation 1 sortie			
9275	66005260	Y de fertiliseur pulsé			
9278	40170006	Carré entraînement axe boîtier fertiliseur			
9279	66002571	Fourchette d'entraînement pour trémie 175l			
9286	66002596	Pied fourreau de fertiliseur			
9287	66002595	Pied réglable de fertiliseur			
9288	66002597	Support trémie			
9289.1	41018749	Barre de liaison carrée 40 long. 0.50m			
9289.2	41025941	Barre de liaison carrée 40 long. 0.85m			
9294	66003103	Pied de fertiliseur châssis monobloc			
9310.0235	66004266	Tube de liaison six pans mâle (lg. 235 mm)			
9311.0215	20042670	Tube de liaison six pans femelle (lg. 215 mm)			
9311.0380	20042680	Tube de liaison six pans femelle (lg. 380 mm)			
9311.0520	20042690	Tube de liaison six pans femelle (lg. 520 mm)			
9525	10200005	Bouchon embout de barre			
9549.125	41018742	Barre de liaison carrée 40 (lg. 1.25m)			
9549.250	41018744	Barre de liaison carrée 40 (lg. 2.5m)			
9565	10219105	Joint torique			
Réf. OLD	Réf. NEW	Désignation	Réf. OLD	Réf. NEW	Désignation
4329.a	10175001	Anneau élastique intérieur Ø42		10629009	Rondelle AZ Ø8
4515	10161007	Palier tôle complet		30170031	Goupille fendue Ø3.5 x 25
4520		Axe 6 pans (Préciser la longueur)		30170064	Goupille fendue Ø5 x 25
5654	10990092	Anneau d'arrêt Ø12		30170068	Goupille fendue Ø5 x 45
9170.a	66001861	Contre bride porte carter		30501054	Vis H M8 x 20
9171.c	10125062	Pignon étagé moyeu 6 pans (12-16-19-22-30-35 dents)		30513014	Vis H M16 x 70
9172.b	66002636	Chaîne 108 rouleaux		30561053	Vis TRCC M8 x 18
9174	30153022	Ressort tendeur (R160)		30562047	Vis TRCC M12 x 30
9179	66001786	Tendeur de chaîne		30600008	Ecrou H M8
9184	30090057	Carter supérieur entraînement fertiliseur		30600012	Ecrou H M12
9280.a	10203005	Bague palier sur axe 6 pans		30600016	Ecrou H M16
9311		Tube de liaison femelle (Préciser la longueur)		30621024	Rondelle plate Ø13 x 18 x 1
9555.a	65016071	Pignon moteur double 12 & 25 dents		30621026	Rondelle plate Ø13 x 18 x 2
9562	10200006	Galet tendeur (G12AS)		30621046	Rondelle plate Ø13 x 27 x 2
10118	10163000	Graisser droit		30624016	Rondelle plate Ø31 x 41 x 2
	66005491	Bride support fertiliseur haut			
	66005492	Support palier simple châssis monobloc MS			
	66005493	Support palier double châssis monobarre			
	66005931	Support palier simple châssis monobarre			
	66005947	Support palier double châssis télescopique			

COMPTEURS D'HECTARES HECTARE COUNTER



DENTS PIOCHEUSES



Réf. OLD	Réf. NEW	Désignation	Réf. OLD	Réf. NEW	Désignation
4317.1	40050100	Fourreau tube 6 pans long 25	4640.d	66004027	Support dents piocheuses
4328	10161014	Roulement (R25)	4669	40080003	Contre bride Larg.60 pour barre de 127
4329.a	10175001	Anneau élastique Øint. 42	11254	10100019	Dent
4381.c	10990052	Compteur d'hectares alternatif	11280	65021003	Montant de dent
4641.c	66003140	Support compteur alternatif	11550	10159026	Ressort de dents piocheuses
4645	65010902	Came de commande compteur alternatif	11551	66001745	Chape de montant de dent
4646	65010901	Levier de commande compteur alternatif	11552	65029067	Chape de dents piocheuses
4647	30631009	Bride de support compteur alternatif			
4648.a	10219052	Protecteur de compteur		10603016	Ecrou frein M16
4700.1	10203000	Demi-coquille support aimant		30502047	Vis H M12 x 30
4701.1	10991072	Aimant de compteur électronique avec faisceau		30507046	Vis H M12 x 25
4704	66003671	Porte capteur		30513014	Vis H M16 x 70
4705	20036720	Couvercle de capteur		30572021	Vis TFCC M10 x 50
4722	20036700	Axe de couvercle compteur électronique		30600010	Ecrou H M10
4723	10991044	Compteur d'hectares électronique avec faisceau		30600012	Ecrou H M12
4723.1	10230236	Capteur d'impulsion de compteur hectares électronique			
4876	40090020	Bride de serrage en U Ø10			
4877	66003750	Contre bride porte-capteur			
4878	10991046	Aimant			
4879	66003751	Porte aimant			
6090	10990086	Circlips d'arrêt Ø6 mm			
9557	65019010	Goupille clips			
10118	10163000	Graisser droit M6			
	10520066	Vis TF M5 x 25 zinguée			
	10540036	Vis TC M4 x 25			
	10591902	Vis STHC M4 x 6			
	10591903	Vis STHC M6 x 10			
	30540030	Vis TCB M4 x 10			
	30600004	Ecrou H M4			
	30600005	Ecrou H M5			
	30600010	Ecrou H M10			
	30620000	Rondelle Ø4.7 x 11.8 x 0.8			
	30620089	Rondelle Ø10.5 x 20 x 2			
	30623061	Rondelle Ø21 x 40 x 4			

IMPORTANT : A cause de leur utilisation nos semoirs ne sont d'origine pourvus d'aucun équipement de signalisation. Nous rappelons cependant aux utilisateurs que dans le cas où ils auraient un déplacement routier à effectuer ils devraient auparavant mettre leur appareil en conformité avec le code de la route par un équipement signalétique en rapport avec l'encombrement.

WICHTIG: Aufgrund ihres Einsatzes werden unsere Sämaschinen werkseitig nicht mit Signaleinrichtungen ausgestattet. Wir erinnern die Benutzer jedoch daran, dass sie für das Befahren von öffentlichen Verkehrswegen das Gerät zuvor mit einer dem Raumbedarf entsprechenden Signaleinrichtung ausstatten müssen, um nicht gegen die Straßenverkehrsordnung zu verstoßen.

EXTRAIT DES CONDITIONS GÉNÉRALES DE VENTE COMPAGNIE RIBOULEAU

Les conditions générales ne sont applicables qu'aux concessionnaires ou revendeurs assurant normalement les services indispensables : montage, livraison, mise en route du matériel neuf, stockage des pièces de rechange, service après-vente, dépannage et reprise éventuelle du vieux matériel.

Notre garantie se limite à la réparation ou au remplacement pur et simple des pièces reconnues défectueuses et cesse un an après la livraison du matériel. Nous ne pourrions en aucun cas être reconnus responsables d'une mauvaise utilisation ou de la non-vérification du bon fonctionnement de l'ensemble du matériel au moment de la mise en service et en cours de campagne. Les revendeurs ou utilisateurs ne pourront prétendre à aucune indemnisation de notre part pour les préjudices éventuels qu'ils pourraient subir (frais de main d'œuvre ou d'approche, travail défectueux, accidents matériels ou corporels, manque à gagner sur la récolte, etc ...).

Toute pièce défectueuse devra nous être adressée à LARGEASSE (MONOSEM) pour contrôle, réparation ou échange éventuel. Le démontage et le remontage seront pris en charge par le revendeur dans le cadre de service normal. Seul le transport retour sera à notre charge en cas de remplacement sous garantie.

AUSZUG AUS DEN ALLGEMEINEN VERKAUFSBEDINGUNGEN DER COMPAGNIE RIBOULEAU

Die allgemeinen Verkaufsbedingungen gelten nur für Vertragshändler oder Händler, die sich normalerweise um sämtliche nötigen Dienstleistungen kümmern: Montage, Lieferung, Inbetriebsetzung des neuen Materials, Lagerung der Ersatzteile, Kundendienst, Störungsbehebung und eventuelle Rücknahme alten Materials.

Unsere Garantie begrenzt sich auf die Reparatur und oder den einfachen Umtausch der als fehlerhaft festgestellten Teile und endet ein Jahr nach Lieferung des Materials. Wir können keinesfalls für eine nicht fachgerechte Benutzung oder mangelnde Überprüfung der Funktionstüchtigkeit des gesamten Materials bei der Inbetriebnahme und während der Aussaatkampagne haftbar gemacht werden. Die Händler oder Benutzer können von uns keinerlei Schadenersatz für mögliche daraus entstehende Schäden (Arbeitskräftekosten oder Anreiseentschädigung, mangelhafte Arbeit, materielle oder körperliche Schäden, Gewinnverlust bei der Ernte usw.) verlangen.

Jedes fehlerhafte Teil muss uns zur Überprüfung, Reparatur oder für einen eventuellen Umtausch an LARGEASSE (MONOSEM) geschickt werden. Zerlegung und Montage werden von dem Händler im Rahmen der normalen Dienstleistungen übernommen. Bei einem Umtausch unter Garantie geht nur der Rücktransport auf unsere Kosten.

Par souci d'amélioration continue de notre production, nous nous réservons le droit de modifier sans préavis nos matériels qui, de ce fait, pourront par certains détails être différents de ceux décrits sur cette notice. D'autre part, les instructions de cette notice sont destinées à nos semoirs complets, elles ne concernent pas les sous-ensembles utilisés seuls ou sur d'autres machines.

Da wir um eine ständige Verbesserung unserer Produkte bemüht sind, behalten wir uns das Recht vor, unsere Maschinen ohne Vorankündigung zu verändern. Manche Details können daher von den in dieser Anleitung beschriebenen abweichen. Darüber hinaus sind die Anweisungen dieser Anleitung für unsere kompletten Sämaschinen bestimmt. Sie betreffen nicht die Baugruppen, die alleine oder auf anderen Maschinen eingesetzt werden.

IMPORTANT: Because of their purpose, our seeders are not fitted with any signals. However, we would like to remind users that if they are planning to transport their seeder on the public road they must first ensure that the equipment complies with the Highway Code by fitting it with signals suitable for its size.

IMPORTANTE: A causa de su uso, nuestras sembradoras de origen no cuentan con ningún equipo de señalización. No obstante, recordamos a los usuarios que en caso de tener que realizar desplazamientos por carretera, deberán cumplir con lo dispuesto por el código de circulación usando un equipo de señalización acorde con el espacio ocupado.

EXTRACT FROM COMPAGNIE RIBOULEAU'S GENERAL SALES TERMS AND CONDITIONS

The general terms and conditions are only applicable to dealers or distributors usually providing essential services: assembly, delivery, starting up of new equipment, stocking of spare parts, after-sales services, corrective maintenance and possible trading in of old equipment.

Our warranty is limited to the repairing, or pure and simple replacing, of parts acknowledged to be faulty, and ends a year after delivery of the equipment. Under no circumstances may we be held liable for improper use or a failure to check that all the equipment is working correctly on commissioning and during sowing. Distributors or users are not entitled to compensation from us for any damages that they may incur (labour costs or travel allowances, faulty work, material damage or bodily injury, failure to harvest more, etc).

Any faulty parts must be sent to us at LARGEASSE (MONOSEM) for inspection, repairing or possible replacing. Dismantling and remounting shall be taken care of by the distributor as part of its normal services. Only return transport shall be chargeable to us in the case of replacement under warranty.

EXTRACTO DE LAS CONDICIONES GENERALES DE VENTA COMPAÑIA RIBOULEAU

Las condiciones generales sólo son aplicables a los concesionarios o distribuidores que garantizan de forma normal los servicios indispensables: montaje, entrega, puesta en marcha del material nuevo, almacenamiento de piezas de recambio, servicio postventa, reparación de averías y recogida de material viejo.

Nuestra garantía se limita a la reparación o sustitución de las piezas reconocidas como defectuosas y termina un año después de la entrega del material. En ningún caso podemos ser considerados responsables de un mal uso o de la no verificación del buen funcionamiento de todo el material en el momento de la puesta en servicio y del desarrollo de la campaña. Los distribuidores o usuarios no podrán exigirnos ninguna indemnización por los perjuicios que pudiesen sufrir (gastos de mano de obra o de transporte, trabajo defectuoso, accidentes con daño para las cosas o las personas, lucro cesante en la cosecha, etc).

Las piezas defectuosas deberán sernos enviadas a LARGEASSE (MONOSEM) para su control, reparación o sustitución. El desmontaje y posterior montaje correrán por cuenta del distribuidor dentro del servicio normal. Sólo el transporte de devolución correrá de nuestra cuenta en caso de sustitución en garantía.

With the aim of continuously improving our products, we reserve the right to modify our equipment without notice. As a result, some elements may differ from those described in these instructions. In addition, these instructions apply to our complete seeders and do not concern sub-assemblies used alone or on other machines.

Al objeto de mejorar continuamente nuestra producción, nos reservamos el derecho de modificar sin previo aviso el material que en ciertos detalles pudiese ser diferente al descrito en estas instrucciones. Por otra parte, las instrucciones aquí recogidas están destinadas a nuestras sembradoras completas, sin que puedan aplicarse a los subconjuntos utilizados solos o en otras máquinas.

**SEMOIR MARAICHER MS
VEGETABLE PLANTER MS**

*... et pour tous vos travaux de binage et sarclage.
Consultez-nous !*

*... and for all your cultivating and hoeing.
Please consult us !*

Les bineuses The cultivators

SUPER-CROP



MONOSEM

COMPAGNIE COMMERCIALE RIBOULEAU
8, Rue de Berri - 75008 PARIS - FRANCE

Usine - Technique - Recherche - Informations
12, Rue Raymond Riboulet - 79240 LARGEASSE FRANCE
TEL. 05 49 81 50 00 - FAX 05 49 72 09 70
www.monosem.com

Revendeur :