



CATALOGO PARTI DI RICAMBIO  
SPARE PARTS CATALOGUE  
CATALOGUE PIECES DE RECHANGE  
ERSATZTEILLISTE  
CATÁLOGO PARTES DE REQUESTO

# 125 A - 125 P



## per ordinare i pezzi di ricambio

Per una corretta ordinazione dei pezzi di ricambio è necessario indicare i seguenti elementi:

- 1) Modello della macchina,
  - 2) Numero di catalogo,
  - 3) Codice del ricambio,
  - 4) Quantità richiesta.
- 

## pour commander les pièces de rechange

Pour commander les pièces de rechange il faut indiquer:

- 1) Modèle de la machine,
  - 2) Nombre du catalogue,
  - 3) Code de la pièce de rechange,
  - 4) Quantité demandé.
- 

## to order the spare parts

To order the spare parts correctly you must specify:

- 1) Model of the machine,
  - 2) Catalogue number,
  - 3) Spare part code number,
  - 4) Required quantity.
- 

## um die Ersatzteile zu bestellen

Für eine korrekte Bestellung der Ersatzteilen müssen die folgende Einzelheiten angegeben werden:

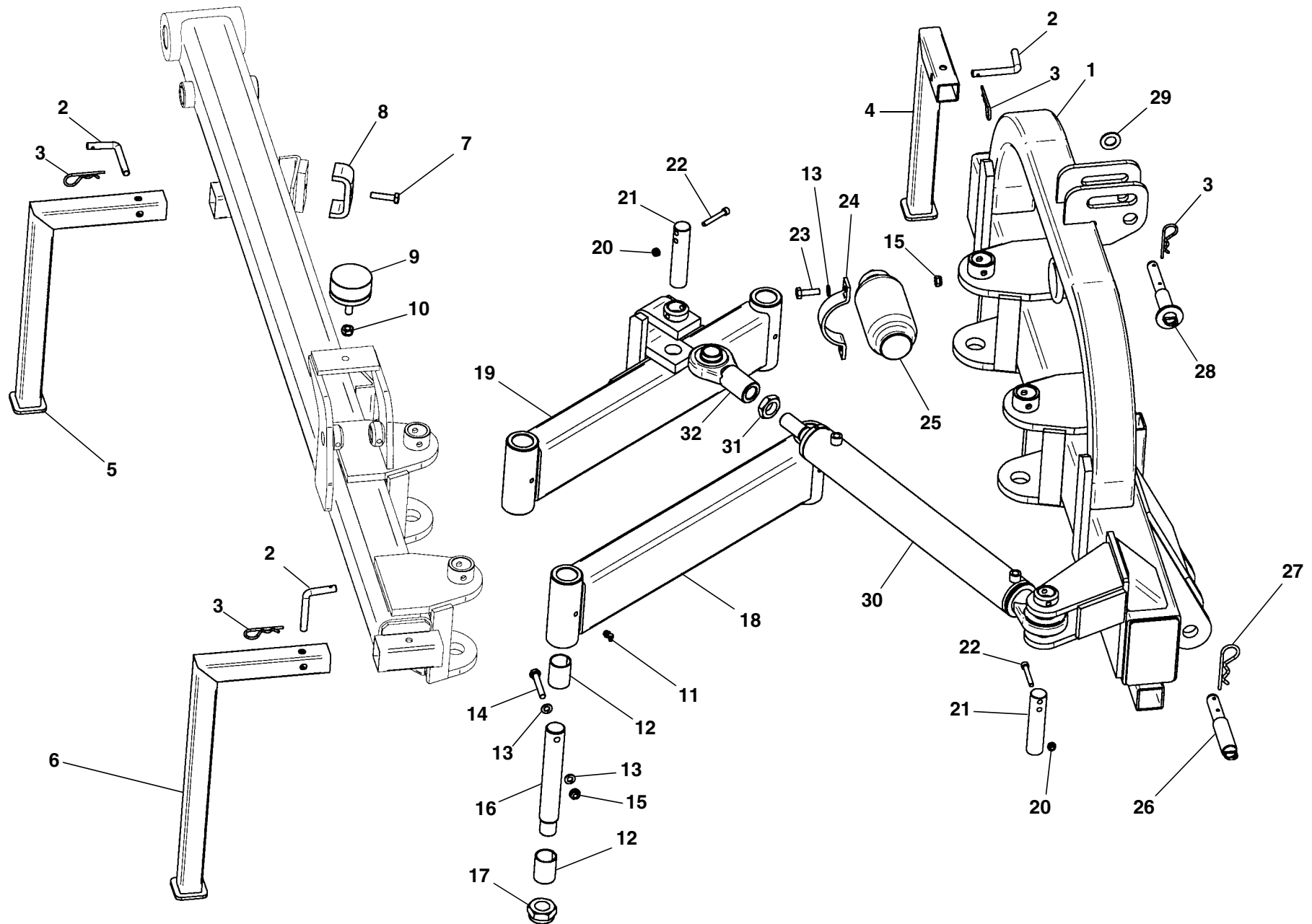
- 1) Gerät-Modell,
  - 2) Katalog-Nummer,
  - 3) Teil-Nummer,
  - 4) Gewünschte Menge.
- 

## para pedir las partes de requesto

Para pedir correctamente las partes de requesto se tiene que especificar:

- 1) Modelo de la máquina,
- 2) Número de catálogo,
- 3) Código de la parte de requesto,
- 4) Cantidad pedida.

# TAV. 1506



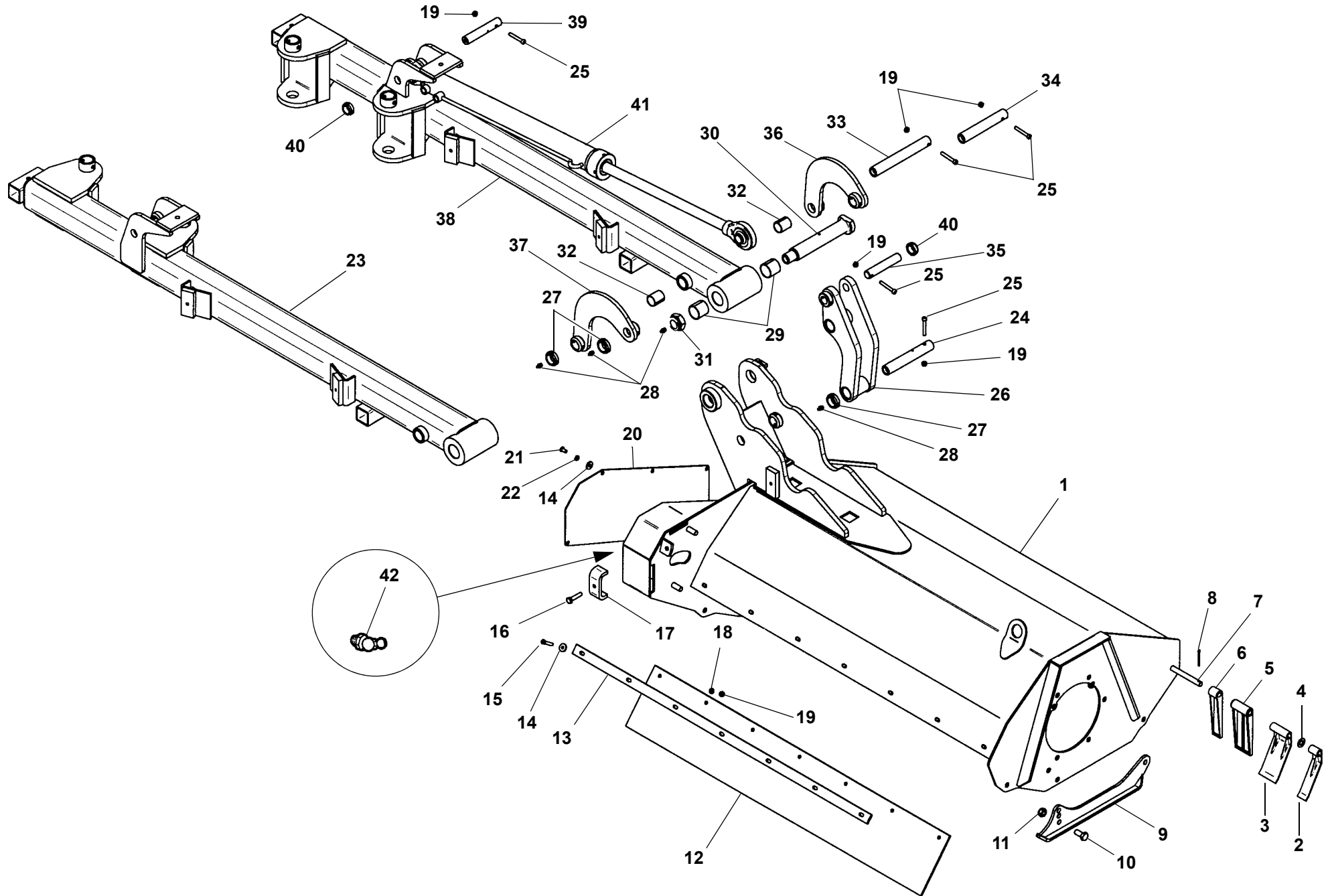
# TAV. 1506

RIF.	CODICE	DESCRIZIONE	N.
1	3010477	ELP 125A	1
	3010519	ELP 125P	1
2	3000088		4
3	0002115	∅4	4
4	3000362		2
5	3010514		1
6	3010516		1
7	1101016		2
8	3005662		2
9	0002121		1
10	1012412	M12 UNI7474	1
11	0002653	M10x1x45°	4
12	0001476	KU 35x39x50	8
13	1110000	∅10 UNI6592	10
14	1101024	M10x65 UNI5737	4
15	1012410	M10 UNI7474	6
16	3005058		4
17	1022430	M30x2 UNI7474	4
18	3010487	ELP 125A	1
	3010520	ELP 125P	1
19	3010486	ELP 125A	1
	3010521	ELP 125P	1
20	1012408	M8 UNI7474	2
21	3007538		2
22	1120820	M8x55 UNI5931	2
23	1111012	M10x35 UNI5739	2
24	3005655		1
25	0002961		1
26	3000089		2

RIF.	CODICE	DESCRIZIONE	N.
27	0002116	∅5	2
28	3000090		1
29	1120000	∅20 UNI6592	1
30	3010503	ELP 125A	1
	3010547	ELP 125P	1
31	1021527	M27x2 UNI5589	1
32	3005164		1

RIF.	CODICE	DESCRIZIONE	N.

# TAV. 1507



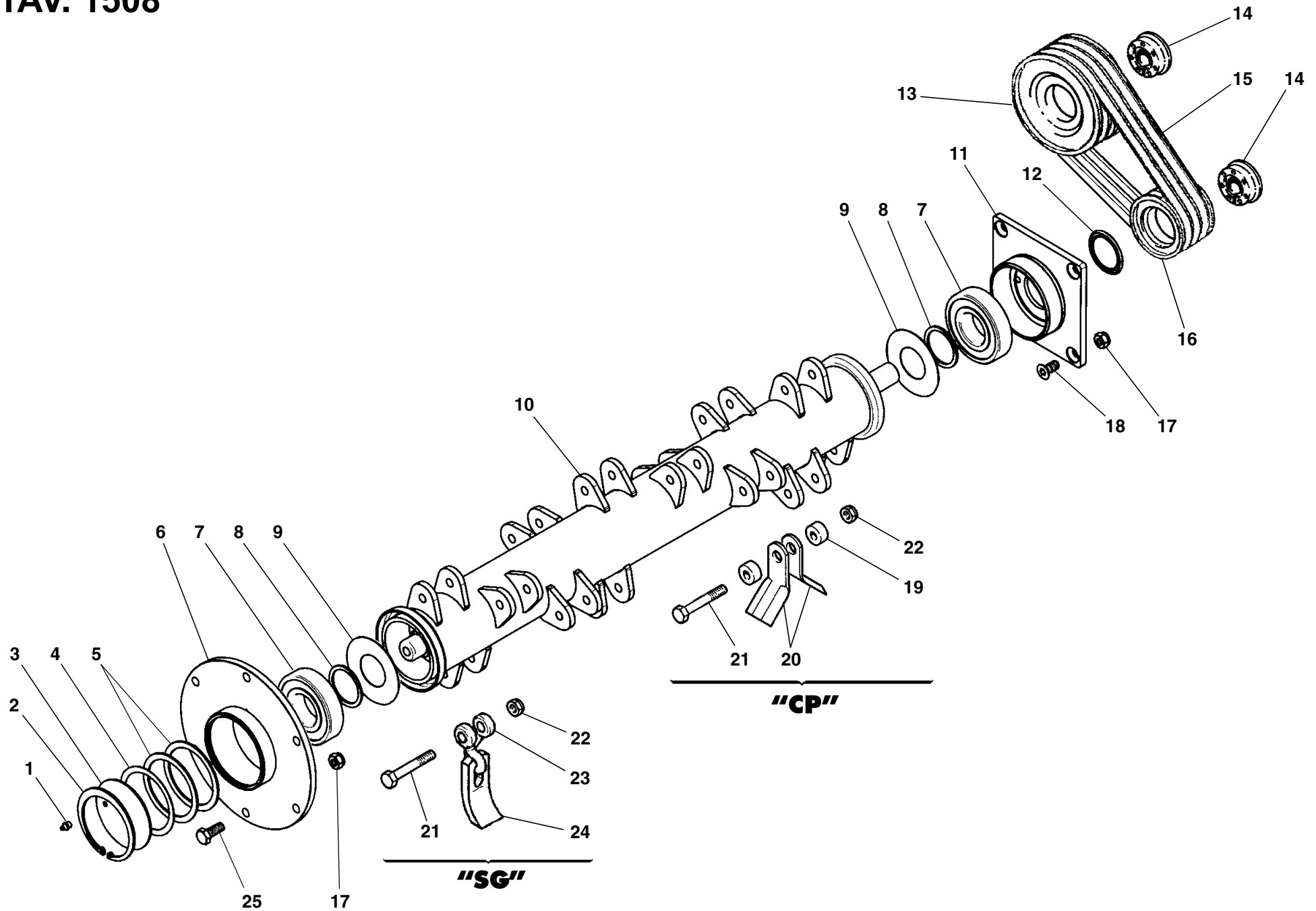
# TAV. 1507

RIF.	CODICE	DESCRIZIONE	N.
1	3010476		1
2	3005253	L=35	2
3	3000197	L=70	15
4	1114000	ø 14 UNI6592	12
5	3008685	L=70	—
6	3008686	L=32	—
7	3010517		1
8	1559028	ø 4,5x45 UNI1336	1
9	3010473		2
10	1111410	M14x30 UNI5739	4
11	1012414	M14 UNI7474	4
12	3010512		1
13	3010513		1
14	1309243	ø9x24x3	12
15	1120816	M8x45 UNI5931	7
16	1101016	M10x45 UNI5737	1
17	3005662		1
18	1108000		
19	1012408	M8 UNI7474	12
20	3010469		1
21	1190804	M8x16 UNI7380	5
22	1508150	ø8 UNI6798A	5
23	3010520	ELP 125P	1
24	3010507		1
25	1120820	M8x55 UNI5931	5
26	3010491		1
27	1036630	M30x1,5	3
28	0002654	M10x1	4
29	0001464	KU 40x44x40	2

RIF.	CODICE	DESCRIZIONE	N.
30	3010508		1
31	1022430	M30x2 UNI7474	1
32	0001489	KU 30x34x40	2
33	3010509		1
34	3010506		1
35	3010505		1
36	3010490		1
37	3010493		1
38	3010480	ELP 125A	1
39	3005607		1
40	1036625	M25x1,5	2
41	3006509		1
42	0002653	M10x1x45°	1

RIF.	CODICE	DESCRIZIONE	N.

# TAV. 1508





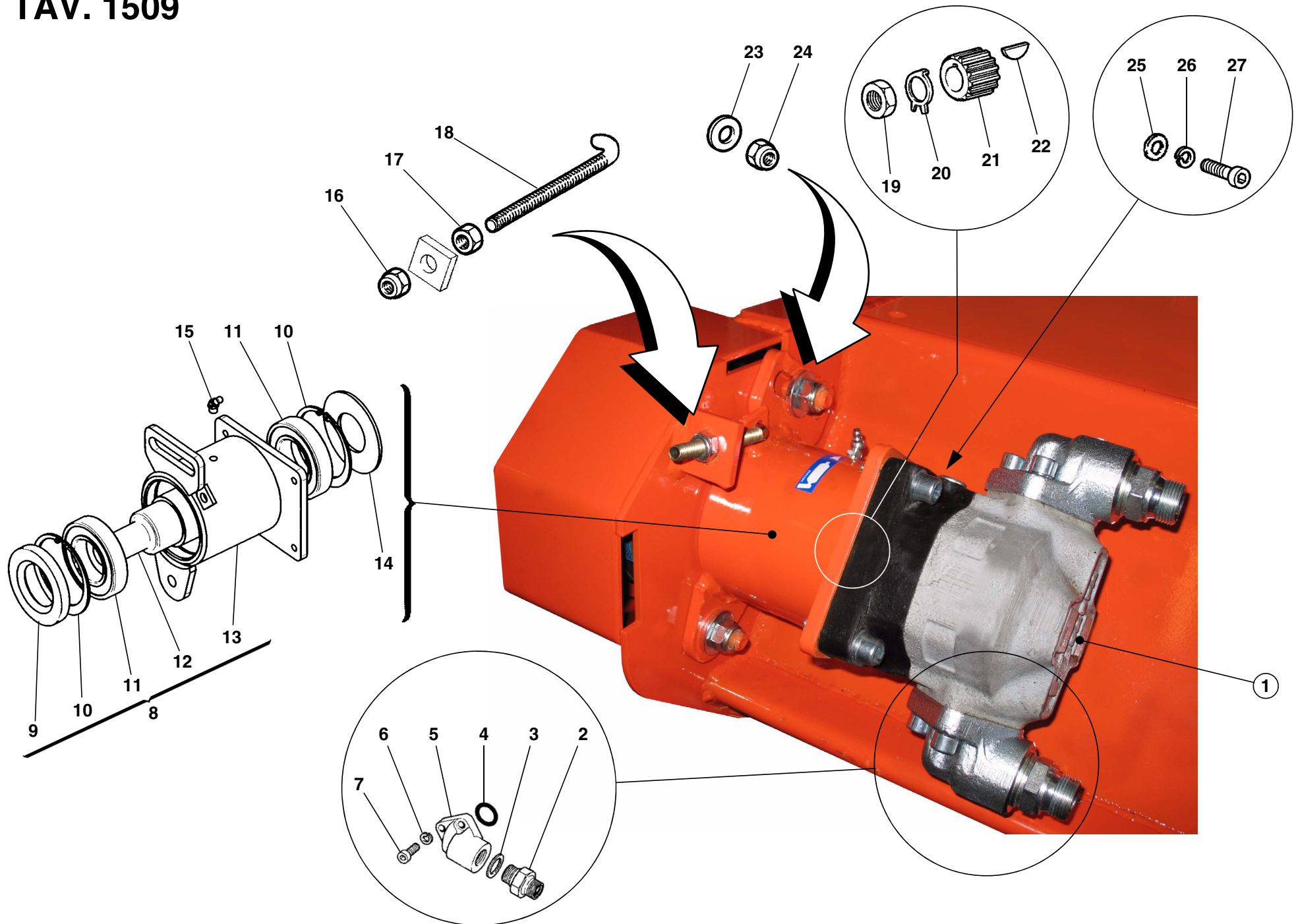
# TAV. 1508

RIF.	CODICE	DESCRIZIONE	N.
1	0002654	M10x1	1
2	1020120	Seeger I 120 UNI7437	1
3	3003067		1
4	3004403		1
5	3001936		2
6	3010109		1
7	0001405	6311	2
8	3000640		2
9	3000346		2
10	3010120	"CP"	1
	3010149	"SG"	1
11	3010108		1
12	0001821	A-NBR 55x75x5,5	1
13	3009479	160x3 SPA	1
14	0001342	35x65	2
15	0001035	SPA-X 1207	3
16	3005565	112x3 SPA	1
17	1012414	M14 UNI7474	10
18	1181410	M14x30 UNI5933	4
19	3006281		40
20	3006280		40
21	3006825	M14x90 "CP"	20
	3006825	M14x90 "SG"	30
22	1012414	M14 UNI7474 "CP"	20
	1012414	M14 UNI7474 "SG"	30
23	3007088		30

RIF.	CODICE	DESCRIZIONE	N.
24	3007087		30
25	1111412	M14x35 UNI5739	6

RIF.	CODICE	DESCRIZIONE	N.
------	--------	-------------	----

# TAV. 1509



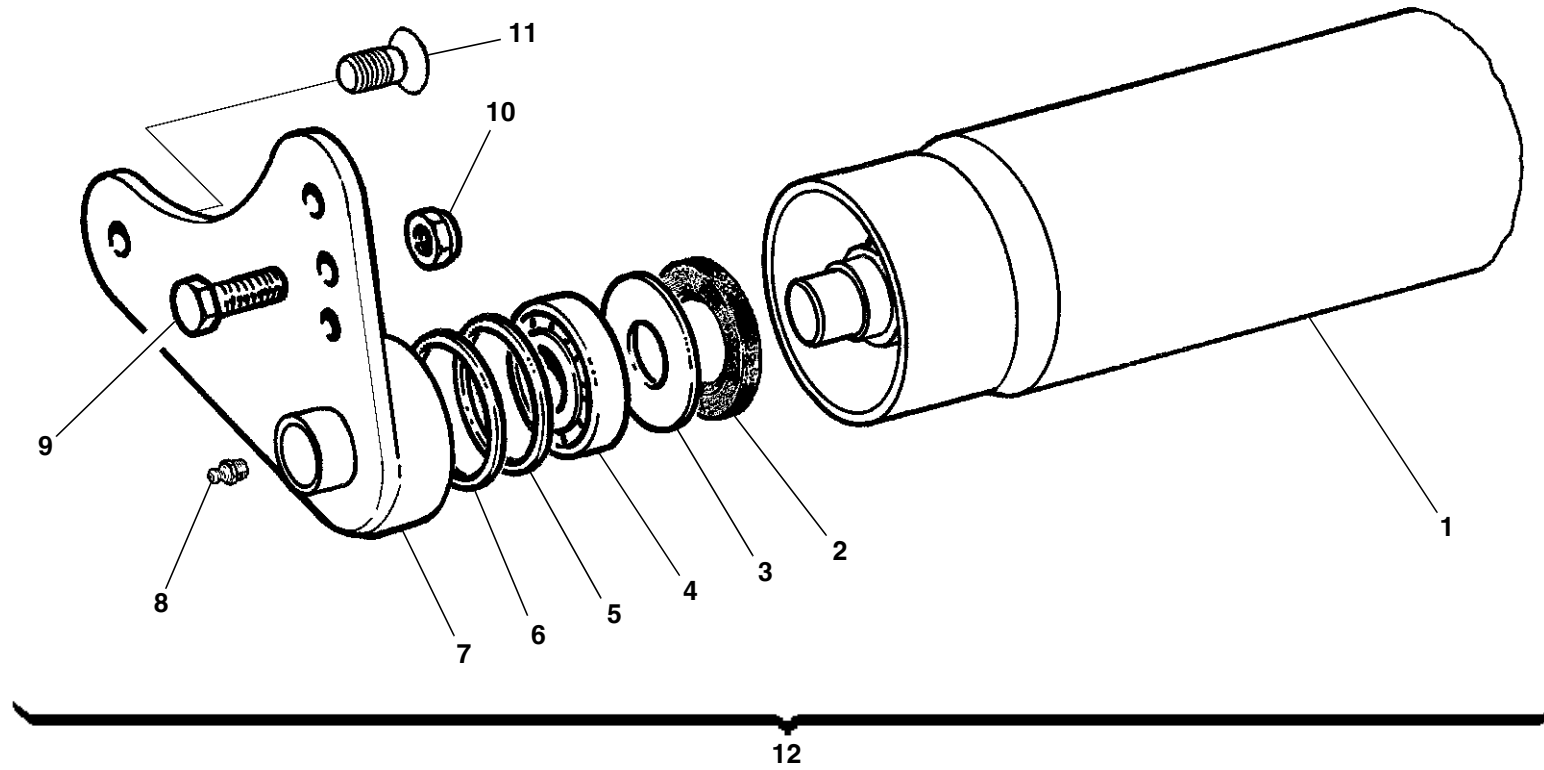
# TAV. 1509

RIF.	CODICE	DESCRIZIONE	N.
1	0004199		1
2	0002306	3/4"	1
3	0002026	3/4"	1
4	0001765	OR 4118	2
5	0002402	3/4" x 51	2
6	1210000	ø10 UNI1751	6
7	1121010	M10x30 UNI5931	6
8	3007882		1
9	0001831	55x100x13	1
10	1020100	Seeger I 100 UNI7437	2
11	0001488	6211-2RS	2
12	3007773		1
13	3007774		1
14	3004762		1
15	0002653	M10x1x45°	1
16	1012410	M10 UNI7474	1
17	1012510	M10 UNI5588	1
18	3005626		1
19	1021514	M14x1,5 UNI5589	1
20	0002986		1
21	0002917		1
22	1551007	4x7,5x18,57 UNI6606	1
23	3001118	14,5x35x5	2
24	1012414	M14 UNI7474	2
25	1110000	ø10 UNI6592	4
26	1210000	ø10 UNI1751	4
27	1121014	M10x40 UNI5931	4

RIF.	CODICE	DESCRIZIONE	N.
------	--------	-------------	----

RIF.	CODICE	DESCRIZIONE	N.
------	--------	-------------	----

# TAV. 1510



# TAV. 1510

RIF.	CODICE	DESCRIZIONE	N.
1	3005548		1
2	0001805	35x72x10	2
3	3000648		2
4	0001521	21306	2
5	3000181	61x71,5x1,2	2
6	3000640	65x71x3	2
7	3005628	Dx	1
	3005629	Sx	1
8	0002654	M10x1	2
9	1111410	M14x30 UNI5739	2
10	1012414	M14 UNI7474	4
11	1181410	M14x30 UNI5933	2
12	8815007		1

RIF.	CODICE	DESCRIZIONE	N.
------	--------	-------------	----

RIF.	CODICE	DESCRIZIONE	N.
------	--------	-------------	----

