

CATALOGO PARTI DI RICAMBIO  
SPARE PARTS CATALOGUE  
CATALOGUE PIECES DE RECHANGE  
ERSATZTEILLISTE

**85 100 115 130 145**

**160 190 225 250**

**ELL**

## per ordinare i pezzi di ricambio

Per una corretta ordinazione dei pezzi di ricambio delle nostre macchine è necessario indicare i seguenti elementi:

- 1) Tipo della macchina
- 2) Numero di codice e Numero di catalogo
- 3) Descrizione
- 4) Quantità richiesta

## pour commander les pieces detachees

Pour commander les pièces détachées des machines, il faut indiquer:

- 1) Modèle de la machine
- 2) Code et Nombre du catalogue
- 3) Denomination
- 4) Quantité

## to order the spare parts

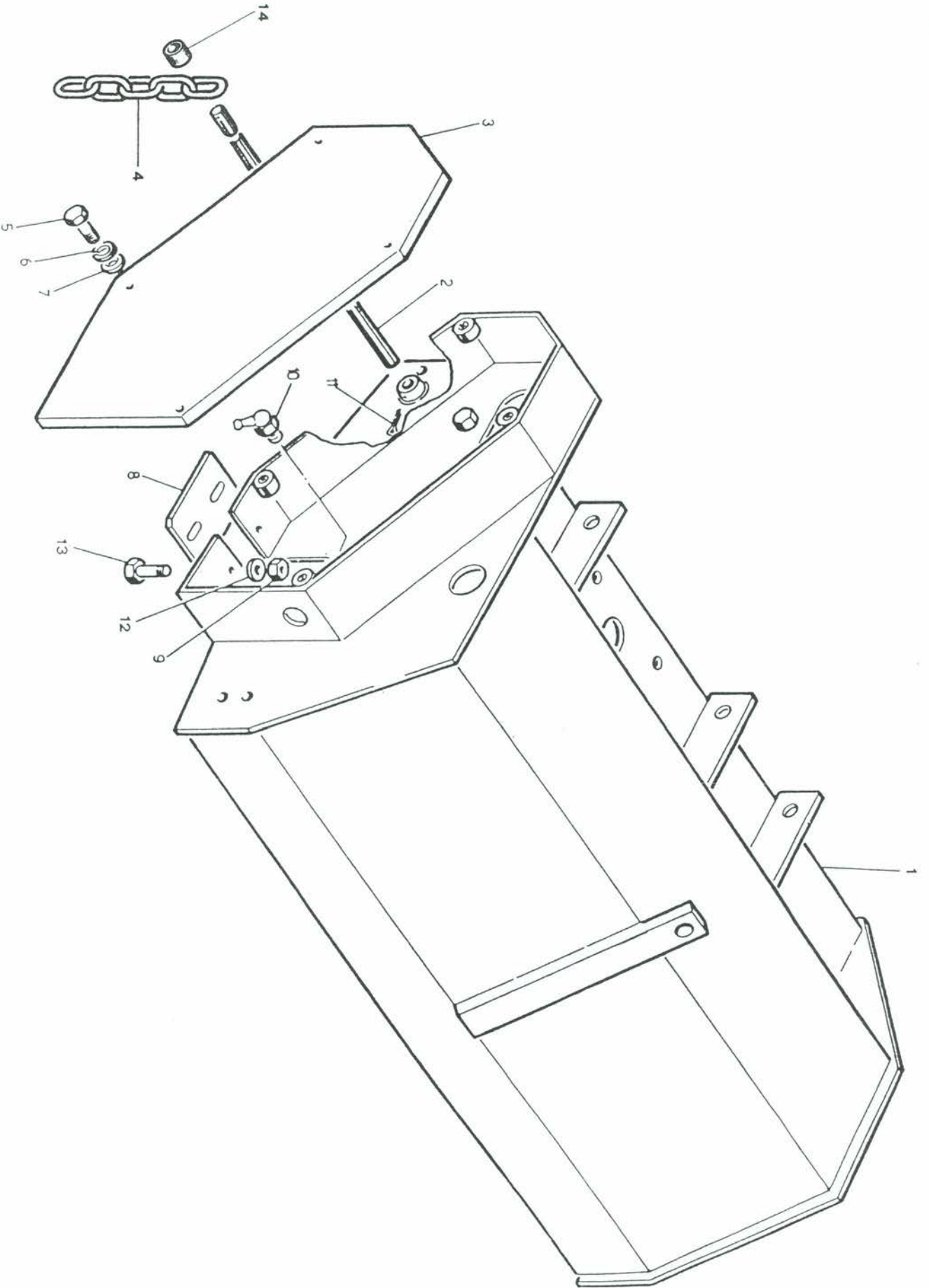
To order the spare parts of our machines, correctly you must specify:

- 1) Type of the machine
- 2) Code number and Catalogue number
- 3) Description
- 4) Required quantity

## um die ersatzteile zu bestellen

Für eine Korrekte Bestellung der Ersatzteile müssen folgende Einzelleiten angegeben werden:

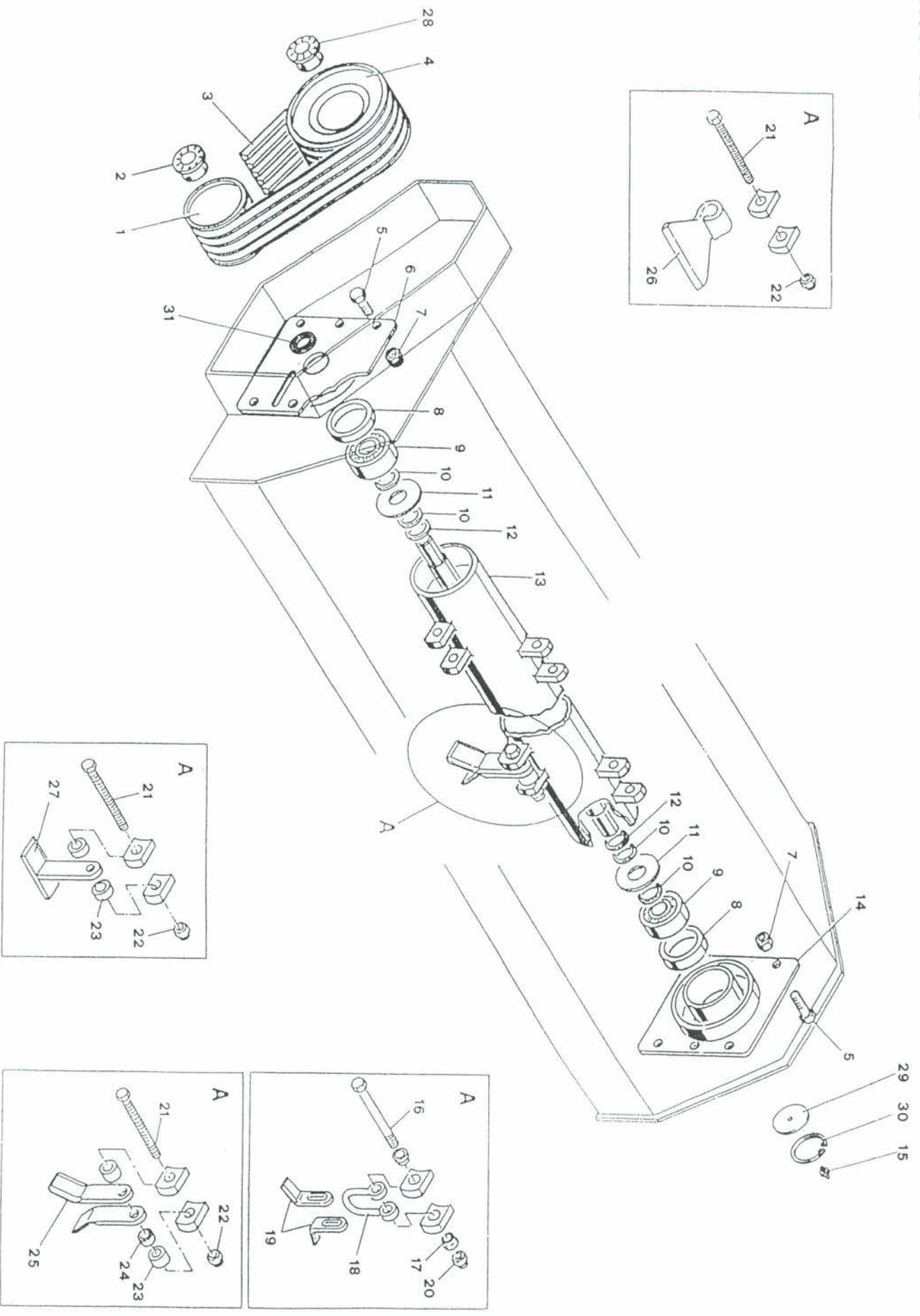
- 1) Gerät-Typ
- 2) Teil-Nummer und Katalognummer
- 3) Teil-Bezeichnung
- 4) Gewünschte Menge



# TAV.103

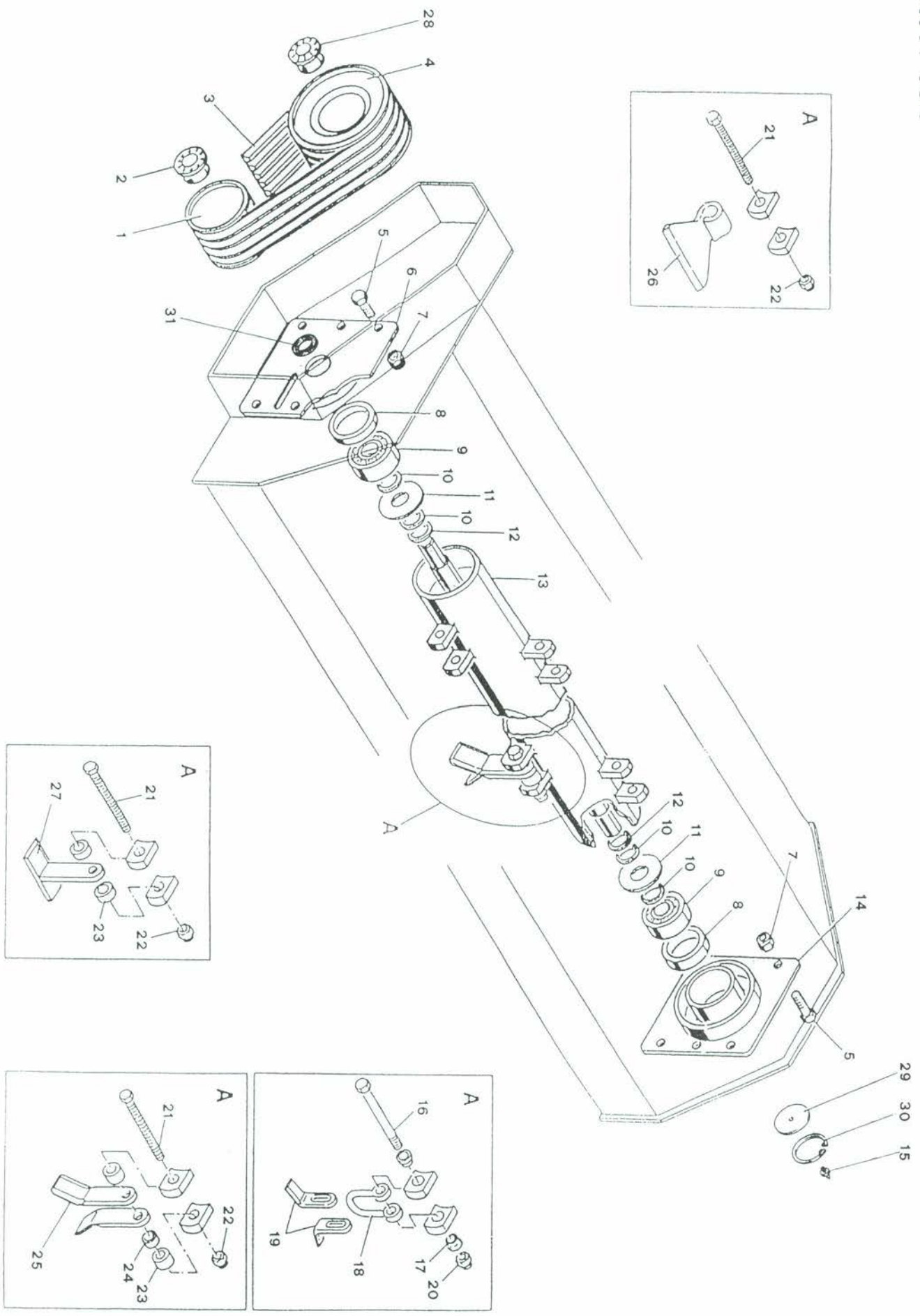
RIF	CODICE	DESCRIZIONE	QTA
1	3001300	TELAIO ELL 85	1
	3000585	TELAIO ELL 100	1
	3001309	TELAIO ELL 115	1
	3000586	TELAIO ELL 130	1
	3001384	TELAIO ELL 145	1
	3000587	TELAIO ELL 160	1
	3000588	TELAIO ELL 190	1
	3000589	TELAIO ELL 225	1
	3000590	TELAIO ELL 250	1
2	3001301	ASTA CATENE ELL 85	1
	3000591	ASTA CATENE ELL 100	1
	3001307	ASTA CATENE ELL 115	1
	3000592	ASTA CATENE ELL 130	1
	3001377	ASTA CATENE ELL 145	1
	3000593	ASTA CATENE ELL 160	1
	3000594	ASTA CATENE ELL 190	1
	3000595	ASTA CATENE ELL 225	1
	3000596	ASTA CATENE ELL 250	1
3	3000227	CARTER COPRICINGHIA	1
4	3001883	CATENA ELL 85	27
	3001883	CATENA ELL 100	32
	3001883	CATENA ELL 115	37
	3001883	CATENA ELL 130	41
	3001883	CATENA ELL 145	46
	3001883	CATENA ELL 160	51
	3001883	CATENA ELL 190	61
	3001883	CATENA ELL 225	71
	3001883	CATENA ELL 250	81
5	1110804	VTE M 8x16 UNI 5739	4
6	1208000	ROSETTA ELASTICA D= 8	4
7	1309242	ROSETTA CARPENTERIA D= 8	4
8	3000400	PIASTRA CHIUSURA CARTER ELL 85/130	1
9	3000081	PIASTRA CHIUSURA CARTER ELL 145/250	1
10	1012410	DADO AUTOBLOCCANTE M10 BASSO	2
11	0002654	INGRASSATORE M10x1 DIRITTO	1
12	1559020	COPIGLIA 3,2x40	1
13	1110000	ROSETTA PIANA D=10	2
13	1111008	VTE M10x25 UNI 5739	2

RIF	CODICE	DESCRIZIONE	QTA
14	3001545	DISTANZIALE CATENE ELL 85	28
	3001545	DISTANZIALE CATENE ELL 100	33
	3001545	DISTANZIALE CATENE ELL 115	38
	3001545	DISTANZIALE CATENE ELL 130	42
	3001545	DISTANZIALE CATENE ELL 145	48
	3001545	DISTANZIALE CATENE ELL 160	52
	3001545	DISTANZIALE CATENE ELL 190	62
	3001545	DISTANZIALE CATENE ELL 225	72
	3001545	DISTANZIALE CATENE ELL 250	82



## TAV. 104

RIF	CODICE	DESCRIZIONE	QTA	RIF	CODICE	DESCRIZIONE	QTA
1	3000381	PULEGGIA 130X2 SP8 ELL 85/130	1	17	3000506	BOCCOLA COLTELLI FLOTTANTI ELL 85-100	24
	3000380	PULEGGIA 130X3 SP8 ELL 145/190	1		3000506	BOCCOLA COLTELLI FLOTTANTI ELL 115-130	32
	3000379	PULEGGIA 130X4 SP8 ELL 225-250	1		3000506	BOCCOLA COLTELLI FLOTTANTI ELL 145	40
2	0001302	BLOCCAGGIO FORO 45x75	1		3000506	BOCCOLA COLTELLI FLOTTANTI ELL 160	48
3	0001003	CINGHIA SP8 1250 ELL 85/130	2		3000506	BOCCOLA COLTELLI FLOTTANTI ELL 190	56
	0001003	CINGHIA SP8 1250 ELL 145/190	3		3000506	BOCCOLA COLTELLI FLOTTANTI ELL 225	64
	0001003	CINGHIA SP8 1250 ELL 225-250	4		3000506	BOCCOLA COLTELLI FLOTTANTI ELL 250	80
4	3000378	PULEGGIA 180X2 SP8 ELL 85/130	1	18	3000597	CAVALLOTTO COLTELLO FLOTTANTE ELL 85-100	12
	3000369	PULEGGIA 180X3 SP8 ELL 145/190	1		3000597	CAVALLOTTO COLTELLO FLOTTANTE ELL 115-130	16
	3000370	PULEGGIA 180X4 SP8 ELL 225-250	1		3000597	CAVALLOTTO COLTELLO FLOTTANTE ELL 145	20
5	1111410	VITE M14X30 UNI 5739	12		3000597	CAVALLOTTO COLTELLO FLOTTANTE ELL 160	24
6	3000423	FLANGIA SX	1		3000597	CAVALLOTTO COLTELLO FLOTTANTE ELL 190	28
7	1012414	DADO AUTOBLOCCANTE M14 BASSO	12		3000597	CAVALLOTTO COLTELLO FLOTTANTE ELL 225	32
8	3001935	SPESSORE 89,2x99x3	9		3000597	CAVALLOTTO COLTELLO FLOTTANTE ELL 250	40
9	0001401	CUSCINETTO 1309	2	19	3000375	COLTELLO FLOTTANTE ELL 85-100	24
10	3000180	SPESSORE 45x50,5x1,5	4		3000375	COLTELLO FLOTTANTE ELL 115-130	32
11	3000345	PROTEZIONE CUSCINETTO	2		3000375	COLTELLO FLOTTANTE ELL 145	40
12	3000179	SPESSORE 45x55x0,5	2		3000375	COLTELLO FLOTTANTE ELL 160	48
13	3001296	ROTORE ELL 85	1		3000375	COLTELLO FLOTTANTE ELL 190	56
	3000487	ROTORE ELL 100	1		3000375	COLTELLO FLOTTANTE ELL 225	64
	3001303	ROTORE ELL 115	1		3000375	COLTELLO FLOTTANTE ELL 250	80
	3000488	ROTORE ELL 130	1	20	1012410	DADO AUTOBLOCCANTE M10 BASSO ELL 85-100	12
	3001373	ROTORE ELL 145	1		1012410	DADO AUTOBLOCCANTE M10 BASSO ELL 115-130	16
	3000489	ROTORE ELL 160	1		1012410	DADO AUTOBLOCCANTE M10 BASSO ELL 145	20
	3000490	ROTORE ELL 190	1		1012410	DADO AUTOBLOCCANTE M10 BASSO ELL 160	24
	3000491	ROTORE ELL 225	1		1012410	DADO AUTOBLOCCANTE M10 BASSO ELL 190	28
	3000492	ROTORE ELL 250	1		1012410	DADO AUTOBLOCCANTE M10 BASSO ELL 225	32
14	3000435	FLANGIA DX	1		1012410	DADO AUTOBLOCCANTE M10 BASSO ELL 250	40
15	0002654	INGRASSATORE M10X1 DIRITTO	1	21	1101434	VITE M14X90 UNI 5737 ELL 85-100	12
16	1101034	VITE M10X90 UNI 5737 ELL 85-100	12		1101434	VITE M14X90 UNI 5737 ELL 115-130	16
	1101034	VITE M10X90 UNI 5737 ELL 115-130	16		1101434	VITE M14X90 UNI 5737 ELL 145	20
	1101034	VITE M10X90 UNI 5737 ELL 145	20		1101434	VITE M14X90 UNI 5737 ELL 160	24
	1101034	VITE M10X90 UNI 5737 ELL 160	24		1101434	VITE M14X90 UNI 5737 ELL 190	28
	1101034	VITE M10X90 UNI 5737 ELL 190	28		1101434	VITE M14X90 UNI 5737 ELL 225	32
	1101034	VITE M10X90 UNI 5737 ELL 225	32		1101434	VITE M14X90 UNI 5737 ELL 250	40
	1101034	VITE M10X90 UNI 5737 ELL 250	40	22	1012414	DADO AUTOBLOCCANTE M14 BASSO ELL 85-100	12

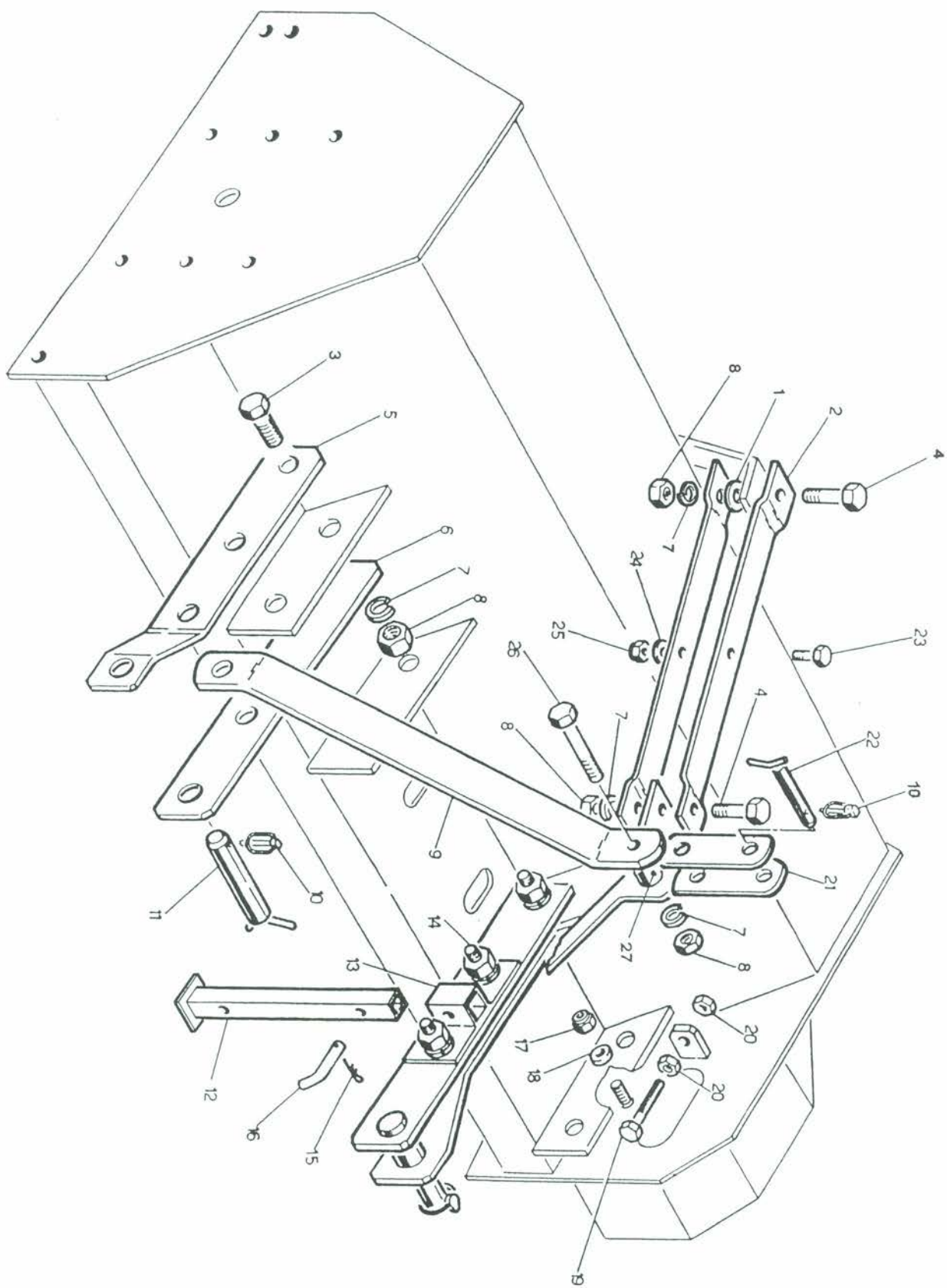


# TAV. 104

RIF	CODICE	DESCRIZIONE	QTA	
22	1012414	DADO AUTOBLOCCANTE M14 BASSO ELL 115-130	16	
	1012414	DADO AUTOBLOCCANTE M14 BASSO ELL 145	20	
	1012414	DADO AUTOBLOCCANTE M14 BASSO ELL 160	24	
	1012414	DADO AUTOBLOCCANTE M14 BASSO ELL 190	28	
	1012414	DADO AUTOBLOCCANTE M14 BASSO ELL 225	32	
	1012414	DADO AUTOBLOCCANTE M14 BASSO ELL 250	40	
	3000553	DISTANZIALE COLTELLI ELL 85-100	24	
	3000553	DISTANZIALE COLTELLI ELL 115-130	32	
	3000553	DISTANZIALE COLTELLI ELL 145	40	
	3000553	DISTANZIALE COLTELLI ELL 160	48	
23	3000553	DISTANZIALE COLTELLI ELL 190	56	
	3000553	DISTANZIALE COLTELLI ELL 225	64	
	3000553	DISTANZIALE COLTELLI ELL 250	80	
	3000598	B0CCOLA COLTELLI ELL 85-100	12	
	3000598	B0CCOLA COLTELLI ELL 115-130	16	
	3000598	B0CCOLA COLTELLI ELL 145	20	
	3000598	B0CCOLA COLTELLI ELL 160	24	
	3000598	B0CCOLA COLTELLI ELL 190	28	
	3000598	B0CCOLA COLTELLI ELL 225	32	
	3000598	B0CCOLA COLTELLI ELL 250	40	
24	3000323	COLTELLO Y ELL 85-100	24	
	3000323	COLTELLO Y ELL 115-130	32	
	3000323	COLTELLO Y ELL 145	40	
	3000323	COLTELLO Y ELL 160	48	
	3000323	COLTELLO Y ELL 190	56	
	3000323	COLTELLO Y ELL 225	64	
	3000323	COLTELLO Y ELL 250	80	
	3001095	COLTELLO A SPATOLA ELL 85-100	12	
	3001095	COLTELLO A SPATOLA ELL 115-130	16	
	3001095	COLTELLO A SPATOLA ELL 145	20	
25	3001095	COLTELLO A SPATOLA ELL 160	24	
	3001095	COLTELLO A SPATOLA ELL 190	28	
	3001095	COLTELLO A SPATOLA ELL 225	32	
	3001095	COLTELLO A SPATOLA ELL 250	40	
	3000507	COLTELLO A MAZZA ELL 85-100	12	
	3000507	COLTELLO A MAZZA ELL 115-130	16	
	26	3000507	COLTELLO A MAZZA ELL 145	20
		3000507	COLTELLO A MAZZA ELL 160	24
		3000507	COLTELLO A MAZZA ELL 190	28
		3000507	COLTELLO A MAZZA ELL 225	32
3000507		COLTELLO A MAZZA ELL 250	40	
3000507		COLTELLO A MAZZA ELL 275	48	
3000507		COLTELLO A MAZZA ELL 300	56	
3000507		COLTELLO A MAZZA ELL 325	64	
3000507		COLTELLO A MAZZA ELL 350	80	
3000507		COLTELLO A MAZZA ELL 375	120	
27	3000507	COLTELLO A MAZZA ELL 400	160	
	3000507	COLTELLO A MAZZA ELL 425	180	
	3000507	COLTELLO A MAZZA ELL 450	200	
	3000507	COLTELLO A MAZZA ELL 475	220	
	3000507	COLTELLO A MAZZA ELL 500	240	
	3000507	COLTELLO A MAZZA ELL 525	260	
	3000507	COLTELLO A MAZZA ELL 550	280	
	3000507	COLTELLO A MAZZA ELL 575	300	
	3000507	COLTELLO A MAZZA ELL 600	320	
	3000507	COLTELLO A MAZZA ELL 625	340	

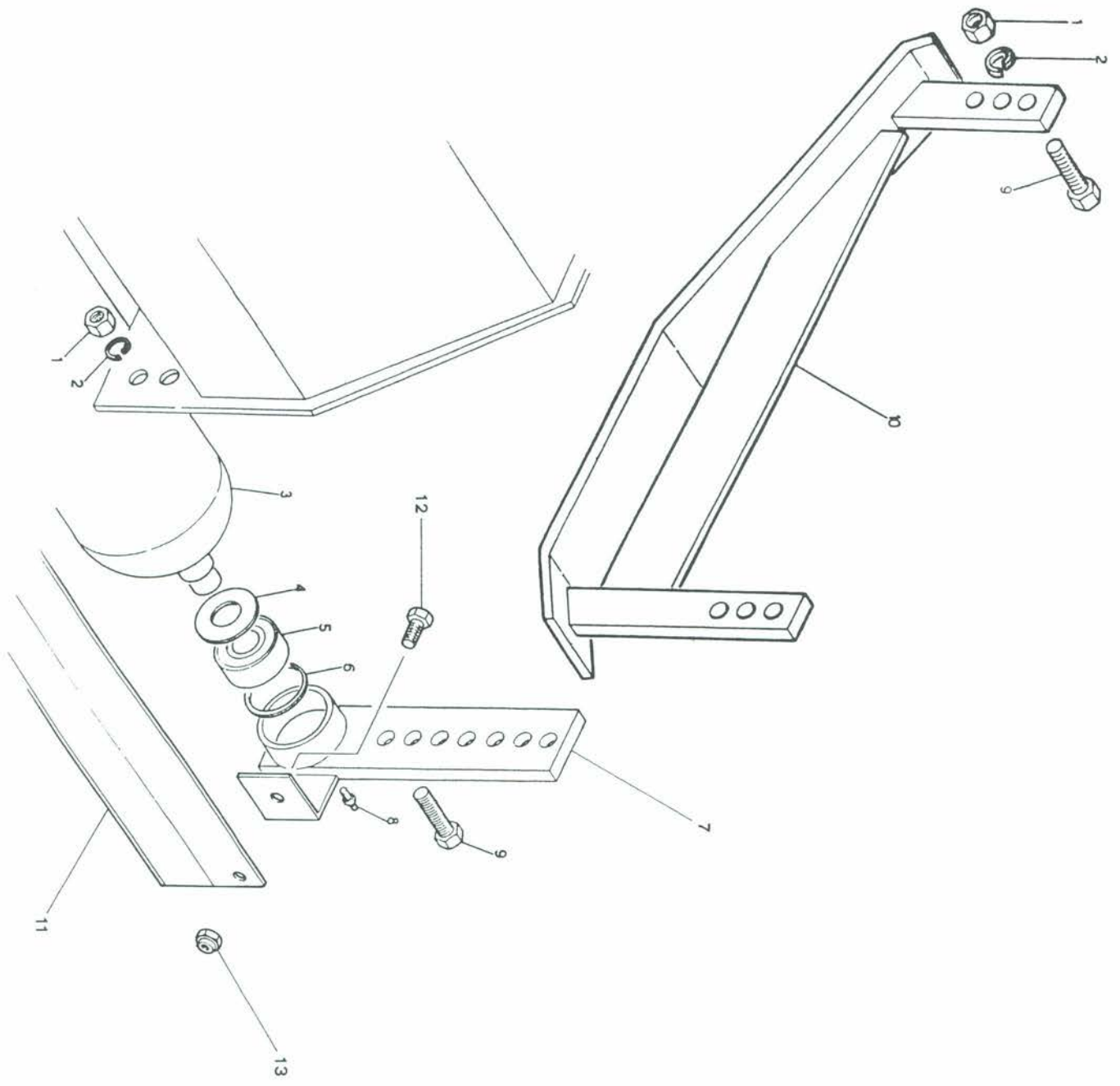
RIF	CODICE	DESCRIZIONE	QTA
27	3000507	COLTELLO A MAZZA ELL 145	20
	3000507	COLTELLO A MAZZA ELL 160	24
	3000507	COLTELLO A MAZZA ELL 190	28
	3000507	COLTELLO A MAZZA ELL 225	32
	3000507	COLTELLO A MAZZA ELL 250	40
	0001303	BLOCCAGGIO FORO 35x75	1
	3001012	DISCO CHIUSURA FLANGIA	1
	1020100	SEEGER I 100 UNI 7437	1
	0001820	ANELLO TENUTA A-NBR 45x65x5,3	1
	0001820	ANELLO TENUTA A-NBR 45x65x5,3	1





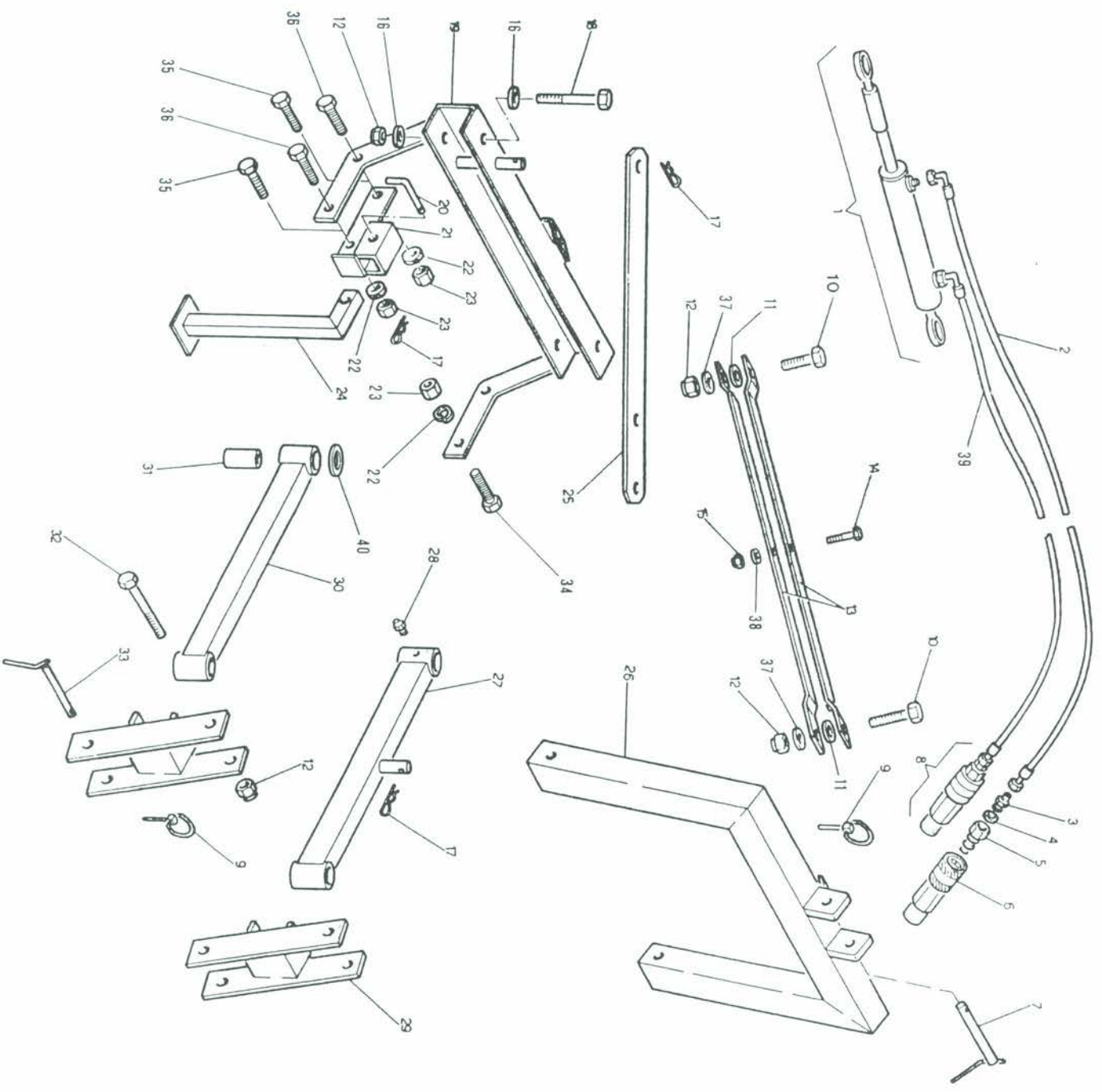
# TAV. 105

RIF	CODICE	DESCRIZIONE	QTA
1	3000182	ROSETTA D=16x35x4	1
2	3000427	TIRANTE 3' PUNTO	2
3	1101622	VTE M16x60 UNI 5737	4
4	1111618	VTE M16x50 UNI 5739	2
5	3000356	BRACCIO PIEGATO	2
6	3000355	BRACCIO DIRITTO	2
7	1216000	ROSETTA ELASTICA D=16	9
8	1012516	DADO M16 MEDIO UNI 5588	9
9	3000357	TRIANGOLO 3' PUNTO	2
10	0002101	SPINA CON MOLLA A SCATTO 9	3
11	3000448	SPINA BRACCIO SOLLEVATORE	2
12	3000740	PIEDE	1
13	3000361	STAFFA SUPPORTO PIEDE	1
14	1101630	VTE M16x80 UNI 5737	2
15	0002100	FERMO A MOLLA D= 4	1
16	3000088	SPINA PIEDE	1
17	1012414	DADO AUTOBLOCCANTE M14 BASSO	1
18	3001118	ROSETTA D=14X35	1
19	1111434	VTE M14x90 UNI 5739	1
20	1012514	DADO M14 MEDIO UNI 5588	2
21	3000354	BIELLA 3' PUNTO	2
22	3000447	SPINA 3' PUNTO	1
23	1111008	VTE M10x25 UNI 5739	1
24	1110000	ROSETTA PIANA D=10	1
25	1012410	DADO AUTOBLOCCANTE M10 BASSO	1
26	1101646	VTE M16x120 UNI 5737	1
27	3000071	DISTANZIALE 3' PUNTO	1



# TAV. 106

RIF	CODICE	DESCRIZIONE	QTA
1	1012514	DADO M14 MEDIO UNI 5588	8
2	1214000	ROSETTA ELASTICA D=14	8
3	3001299	RULLO ELL 85	1
	3000428	RULLO ELL 100	1
	3001306	RULLO ELL 115	1
	3000429	RULLO ELL 130	1
	3001376	RULLO ELL 145	1
	3000430	RULLO ELL 160	1
	3000431	RULLO ELL 190	1
	3000432	RULLO ELL 225	1
	3000433	RULLO ELL 250	1
4	3000486	PROTEZIONE CUSCINETTO	1
5	0001411	CUSCINETTO 6205 2RS	2
6	3000180	SPESSORE 45x50,5x1,5	2
7	3001016	SUPPORTO SX	2
	3001019	SUPPORTO DX	1
8	0002654	INGRASSATORE M10X1 DIRITTO	1
9	1111414	VTE M14X40 UNI 5739	2
10	3000494	SLITTA	8
11	3001302	RASCHIAFANGO ELL 85	2
	3001226	RASCHIAFANGO ELL 100	1
	3001308	RASCHIAFANGO ELL 115	1
	3001227	RASCHIAFANGO ELL 130	1
	3001378	RASCHIAFANGO ELL 145	1
	3001228	RASCHIAFANGO ELL 160	1
	3001229	RASCHIAFANGO ELL 190	1
	3001230	RASCHIAFANGO ELL 225	1
	3001231	RASCHIAFANGO ELL 250	1
12	1111008	VTE M10X25 UNI 5739	2
13	1012410	DADO AUTOBL. OCCANTE M10 BASSO	2



RIF	CODICE	DESCRIZIONE	QTA
1	0002801	MARTINETTO COMPLETO	1
2	0002634	TUBO RIT 1/4 FR/FC L=2600	1
3	0002300	NIPPLO 1/4 - 1/2	2
4	0002006	GUARNIZIONE RAME 1/2	2
5	0002701	INNESTO RAPIDO MASCHIO 1/2	2
6	0002702	INNESTO RAPIDO FEMMINA 1/2	2
7	3000447	SPINA 3° PUNTO	1
8	0002700	INNESTO RAPIDO D=1/2 COMPLETO	2
9	0002101	SPINA CON MOLLA A SCATTO 9	3
10	1111618	VTE M16x50 UNI 5739	2
11	3000182	ROSETTA D=16x35	2
12	1012416	DADO AUTOBLOCCANTE M16 BASSO	8
13	3000427	TIRANTE 3° PUNTO	2
14	1111008	VTE M10x25 UNI 5739	1
15	1012410	DADO AUTOBLOCCANTE M10 BASSO	1
16	3001120	ROSETTA SPECIALE 16x36x6	4
17	0002100	FERMO A MOLLA D= 4	3
18	1101646	VTE M16x120 UNI 5737	4
19	3000539	SUPPORTO PARALLELOGRAMMA	1
20	3000088	SPINA PIEDE	1
21	3000599	SUPPORTO PIEDE	1
22	1216000	ROSETTA ELASTICA D=16 ELL 100/130	6
23	1216000	ROSETTA ELASTICA D=16 ELL 145/190	4
24	1012516	DADO M16 MEDIO UNI 5588 ELL 100/130	6
25	1012516	DADO M16 MEDIO UNI 5588 ELL 145/190	4
26	3000362	PIEDE	4
27	3000600	ASTA REGISTRO	1
28	3000540	TIMONE	1
29	3000535	BRACCIO CON PERNO	1
30	0002654	INGRASSATORE M10x1 DIRITTO	4
31	3000537	ATTACCO BRACCI SOLLEVATORE	1
32	3000536	BRACCIO SENZA PERNO	2
33	3000531	PERNO BRACCI	1
34			4

RIF	CODICE	DESCRIZIONE	QTA
32	1101638	VTE M16x100 UNI 5737	2
33	3000448	SPINA BRACCIO SOLLEVATORE	2
34	1111614	VTE M16x40 UNI 5739	2
35	1111614	VTE M16x40 UNI 5739 (solo per ELL 100/130)	2
36	1111614	VTE M16x40 UNI 5739 ELL 100/130	2
37	1111618	VTE M16x50 UNI 5739 ELL 145/190	2
38	1116000	ROSETTA PIANA D=16	2
39	1110000	ROSETTA PIANA D=10	1
40	0002632	TUBO RIT 1/4 FR/FC L=2100	1
41	3000486	SPESSORE 25,5x50x1,5	4

# TAV. 108

RIF	CODICE	DESCRIZIONE	QTA
1	0001805	PARALLO 35x72x10	1
2	3001505	SPESSORE 36x50x0,7	1
3	3001506	SPESSORE 36x50x1,5	1
4	3000527	SPESSORE 36x50x0,5	1
5	3000528	PROTEZIONE PROLUNGA ELL 85/130	1
	3000474	PROTEZIONE PROLUNGA ELL 145-160	1
	3000475	PROTEZIONE PROLUNGA ELL 190	1
	3000476	PROTEZIONE PROLUNGA ELL 225	1
	3000477	PROTEZIONE PROLUNGA ELL 250	1
6	1111008	VITE M10x25 UNI 5739	1
7	3000529	PROLUNGA ELL 85/130	4
	3000478	PROLUNGA ELL 145-160	1
	3000479	PROLUNGA ELL 190	1
	3000480	PROLUNGA ELL 225	1
	3000481	PROLUNGA ELL 250	1
8	0001413	CUSCINETTO 30207	1
9	3000482	PIGNONE Z=9	3
10	1552057	CHIAVETTA 8x7x30 UNI 6604	1
11	1101622	VITE M16x60 UNI 5737	1
12	3001028	PIASTRINO FISSAGGIO SCATOLA	2
13	3001823	SPESSORE 61x71,5x0,25	2
14	3001507	SPESSORE 61x71,5x0,5	1
15	1552070	CHIAVETTA 10x8x25 UNI 6604	1
16	0001403	CUSCINETTO 30206	2
17	3002336	SPESSORE 51x61x0,5	1
18	1110808	VITE M8x25 UNI 5739	1
19	3000403	COPEPCHIO SCATOLA	6
20	3000407	GUARNIZIONE COPEPCHIO SCATOLA	1
21	3000484	ALBERO PDF	2
22	3000483	CORONA Z=25	1
23	3000095	COPEPCHIO SEDE POMPA	1
24	1110804	VITE M8x16 UNI 5739	1
25	3000204	GUARNIZIONE SEDE POMPA	6
26	0002663	TAPPO CONICO 18x1,5	1
27	3000402	CORPO SCATOLA	3
28	0001806	PARALLO 10 35x62x10	1

RIF	CODICE	DESCRIZIONE	QTA
29	0003400	CUFFIA DI PROTEZIONE PDF	1
30	1208000	ROSETTA ELASTICA D=8 UNI 1751	1
31	1309242	ROSETTA 8x24x2 UNI 6593	2
32	1012516	DADO M16 MEDIO UNI 5588	2
33	1216000	ROSETTA ELASTICA D=16 UNI 1751	2
34	1101250	VITE M12x130 UNI 5737	1
35	1212000	ROSETTA ELASTICA D=12 UNI 1751	1
36	3000408	GUARNIZIONE PROTEZIONE PROLUNGA	1
37	0002650	TAPPO SFILATO 1/4	2
38	0002000	GUARNIZIONE AMIANTO 1/4	1
39	1010035	SEGER E 35 UNI 7435	1
40	3000603	GRUPPO RINWIO ELL 85/130 (senza cuffia)	1
	3000604	GRUPPO RINWIO ELL 145-160 (senza cuffia)	1
	3000605	GRUPPO RINWIO ELL 190 (senza cuffia)	1
	3000606	GRUPPO RINWIO ELL 225 (senza cuffia)	1
	3000607	GRUPPO RINWIO ELL 250 (senza cuffia)	1