

Agrimaster

marchio di DEMETRA S.p.A.

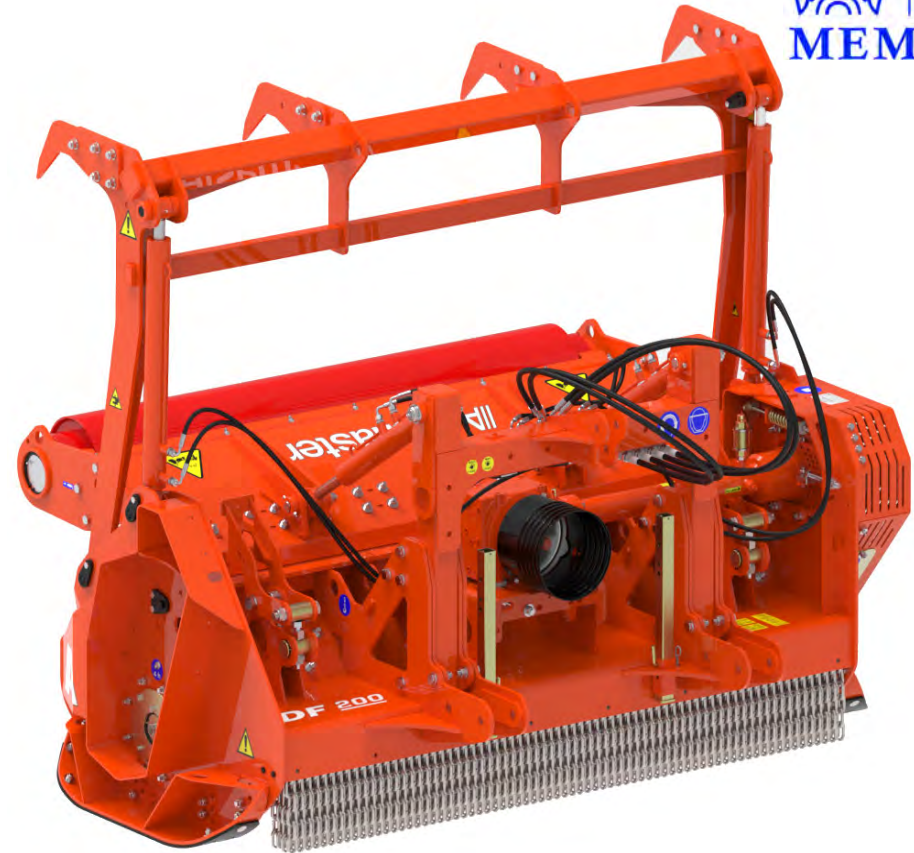
TRINCIATRICI - ATOMIZZATORI
ELEVATORI A FORCHE
DECESPUGLIATRICI
A BRACCIO IDRAULICO

DEMETRA S.p.A.
Via Nobili 44 - 40062 MOLINELLA (BO) ITALY
Tel. (051) 882701 - Fax (051) 882542
e-mail: commerciale@agrimaster.eu
www.agrimaster.eu

5
N. → 20115



DF



CATALOGO PARTI DI RICAMBIO
SPARE PARTS CATALOGUE
CATALOGUE PIÈCES DE RECHANGE
ERSATZTEILLISTE

160 • 200 • 230

per ordinare i pezzi di ricambio

Per una corretta ordinazione dei pezzi di ricambio è necessario indicare i seguenti elementi:

- 1) Modello della macchina,
 - 2) Numero di catalogo,
 - 3) Codice del ricambio,
 - 4) Quantità richiesta.
-

pour commander les pièces de rechange

Pour commander les pièces de rechange il faut indiquer:

- 1) Modèle de la machine,
 - 2) Nombre du catalogue,
 - 3) Code de la pièce de rechange,
 - 4) Quantité demandé.
-

to order the spare parts

To order the spare parts correctly you must specify:

- 1) Model of the machine,
 - 2) Catalogue number,
 - 3) Spare part code number,
 - 4) Required quantity.
-

um die Ersatzteile zu bestellen

Für eine korrekte Bestellung der Ersatzteilen müssen die folgende Einzelheiten angegeben werden:

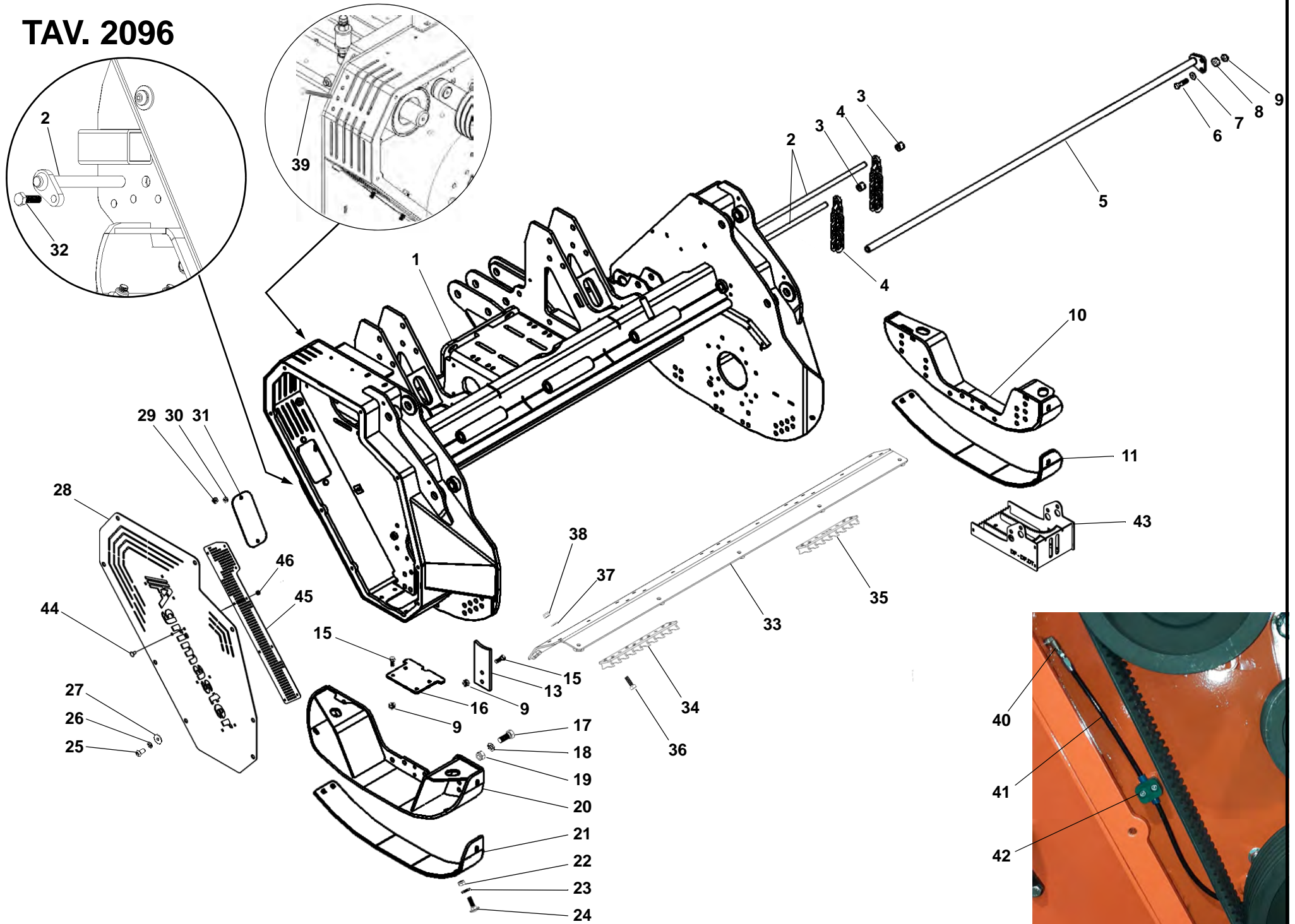
- 1) Gerät-Modell,
 - 2) Katalog-Nummer,
 - 3) Teil-Nummer,
 - 4) Gewünschte Menge.
-

para pedir las partes de requesto

Para pedir correctamente las partes de requesto se tiene que especificar:

- 1) Modelo de la máquina,
- 2) Número de catálogo,
- 3) Código de la parte de requesto,
- 4) Cantidad pedida.

TAV. 2096



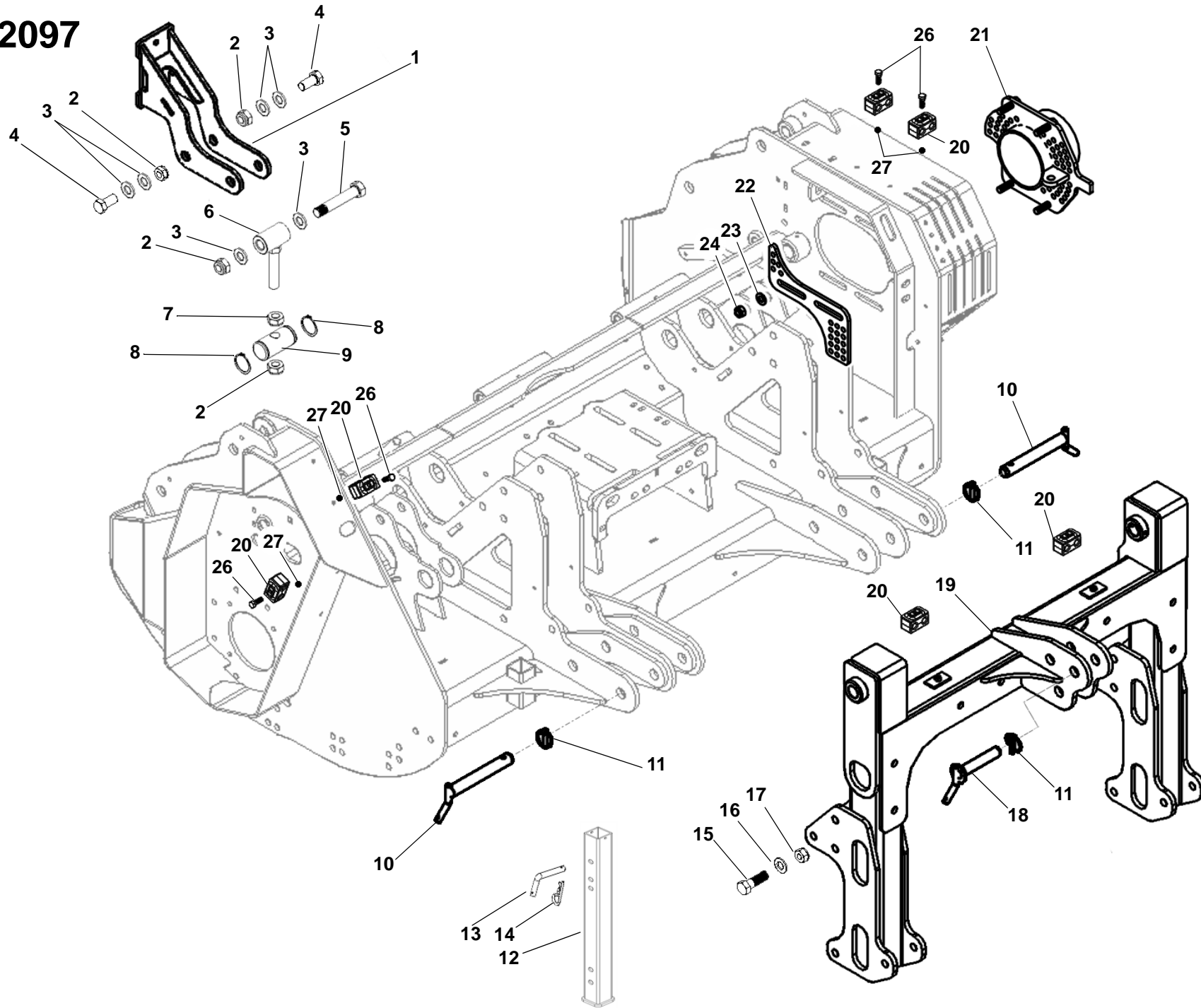
TAV. 2096

RIF.	CODICE	DESCRIZIONE	N.
1	3018230	DF 160	1
	3018871	DF 200	1
	3019012	DF 230	1
2	3018243	DF 160	2
	3017925	DF 200	2
	3018167	DF 230	2
3	3011497	DF 160	76
	3011497	DF 200	94
	3011497	DF 230	106
4	3016705	DF 160	100
	3016705	DF 200	118
	3016705	DF 230	130
5	3018244	DF 160	1
	3017924	DF 200	1
	3018168	DF 230	1
6	1111016	M10x45 UNI5739	4
7	1110000	ø10	2
8	3017937		2
9	1012410	M10 UNI7474	6
10	3018935	Dx	1
11	3018905	Dx	1
13	3018954		1
15	1111008	M10x25 UNI5739	6
16	3018957		1
17	1111616	M16x45 UNI5739	20
18	1116000	ø 16	20

RIF.	CODICE	DESCRIZIONE	N.
19	1012416	M16 UNI7474	20
20	3018934	Sx	1
21	3018906	Sx	1
22	1012412	M12 UNI7474	10
23	1312363	ø12x36x3	10
24	1161214	M12x40 UNI5732	10
25	1191208	M12x25 UNI7380	8
26	1212000	ø12	8
27	1412354	ø12,5x35x4	8
28	3018902		1
29	1012410	M10 UNI7474	2
30	1210000	ø10	2
31	3015180		1
32	1111012	M10x35	2
33	3018251	DF 160	1
	3018944	DF 200	1
	3019025	DF 230	1
34	3018179	DF 230	3
35	3019031	DF 160	4
	3017910	DF 200	5
	3017910	DF 230	2
36	1111212	M12X35 UNI5739 DF 160	20
	1111212	M12X35 UNI5739 DF 200	39
	1111212	M12X35 UNI5739 DF 230	48
37	1112000	ø12 DF 160	78
	1112000	ø12 DF 200	96

RIF.	CODICE	DESCRIZIONE	N.
	1112000	ø12 DF 230	96
38	1012412	M12 UNI7474 DF 160	20
	1012412	M12 UNI7474 DF 200	39
	1012412	M12 UNI7474 DF 230	48
39	1111046	M10x120 UNI5739	4
40	0002584		2
41	0002697	L=80 Cm	1
42	0002147		1
43	3019300	Sx	1
	3019302	Dx	1
44	1160804	M8x16 UNI5731	9
45	3017785		1
46	1012408	M8 UNI7474	9

TAV. 2097



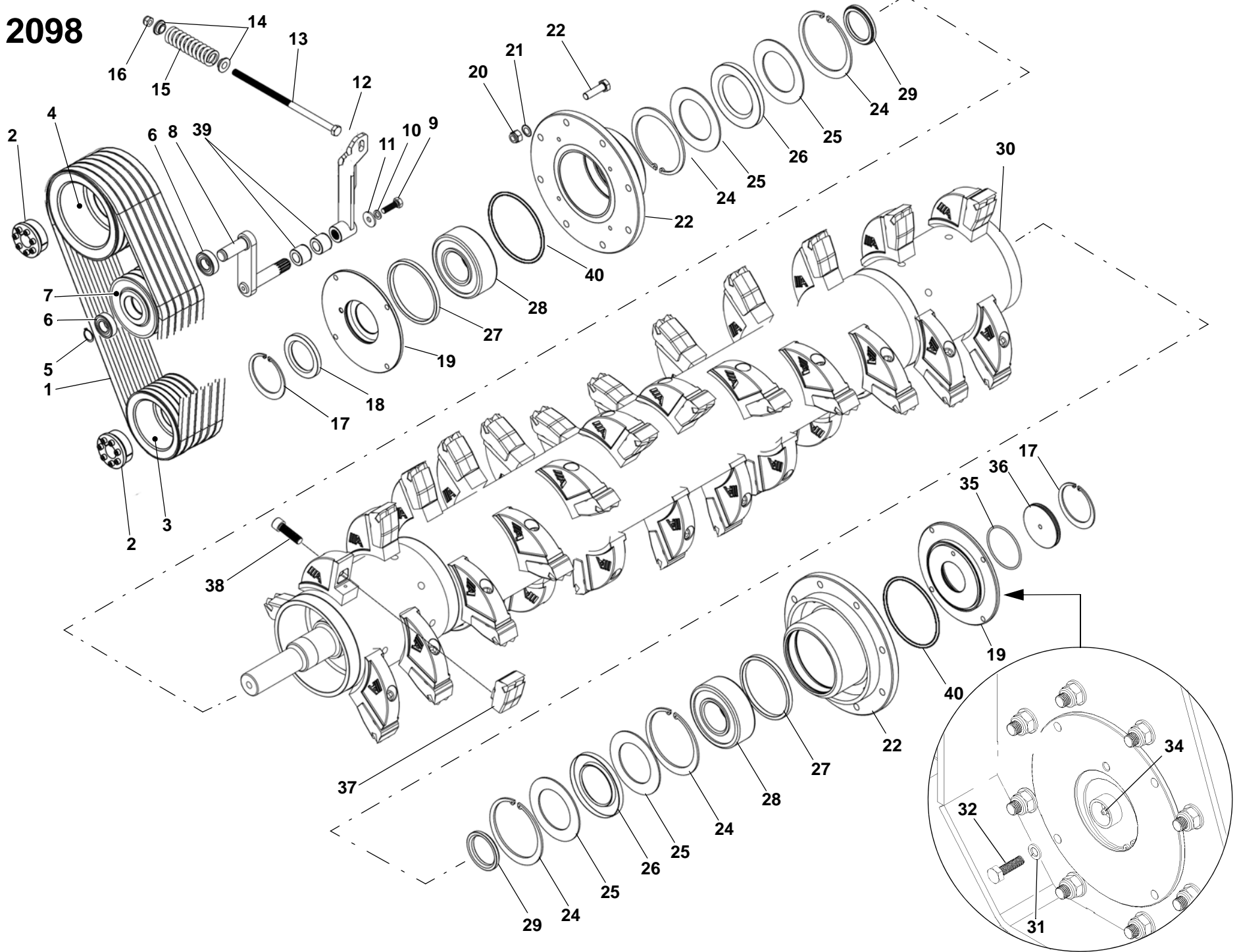
TAV. 2097

RIF.	CODICE	DESCRIZIONE	N.
1	3018653		2
2	1012424	M24 UNI7474	8
3	1124000	ø24	12
4	1112418	M24x50 UNI 5739	4
5	3008958	M24X135	2
6	3018655		2
7	1013524	M24	2
8	1010050	Seeger E50	4
9	3018654		2
10	3001912		2
11	0002101	ø9	3
12	3000741		2
13	3000088		2
14	0002115	ø4	2
15	1101822	M18x60 UNI5737	20
16	1118000	ø18	40
17	1012418	M18 UNI7474	20
18	3001508		1
19	3018889		1
20	0002148		6
21	3017810		1
22	3017942		1
23	3001118	14,5x35x5	4
24	1012414	M14 UNI7474	4
26	1120818	M8x45 UNI5931	4
27	1012408	M8 UNI7474	4

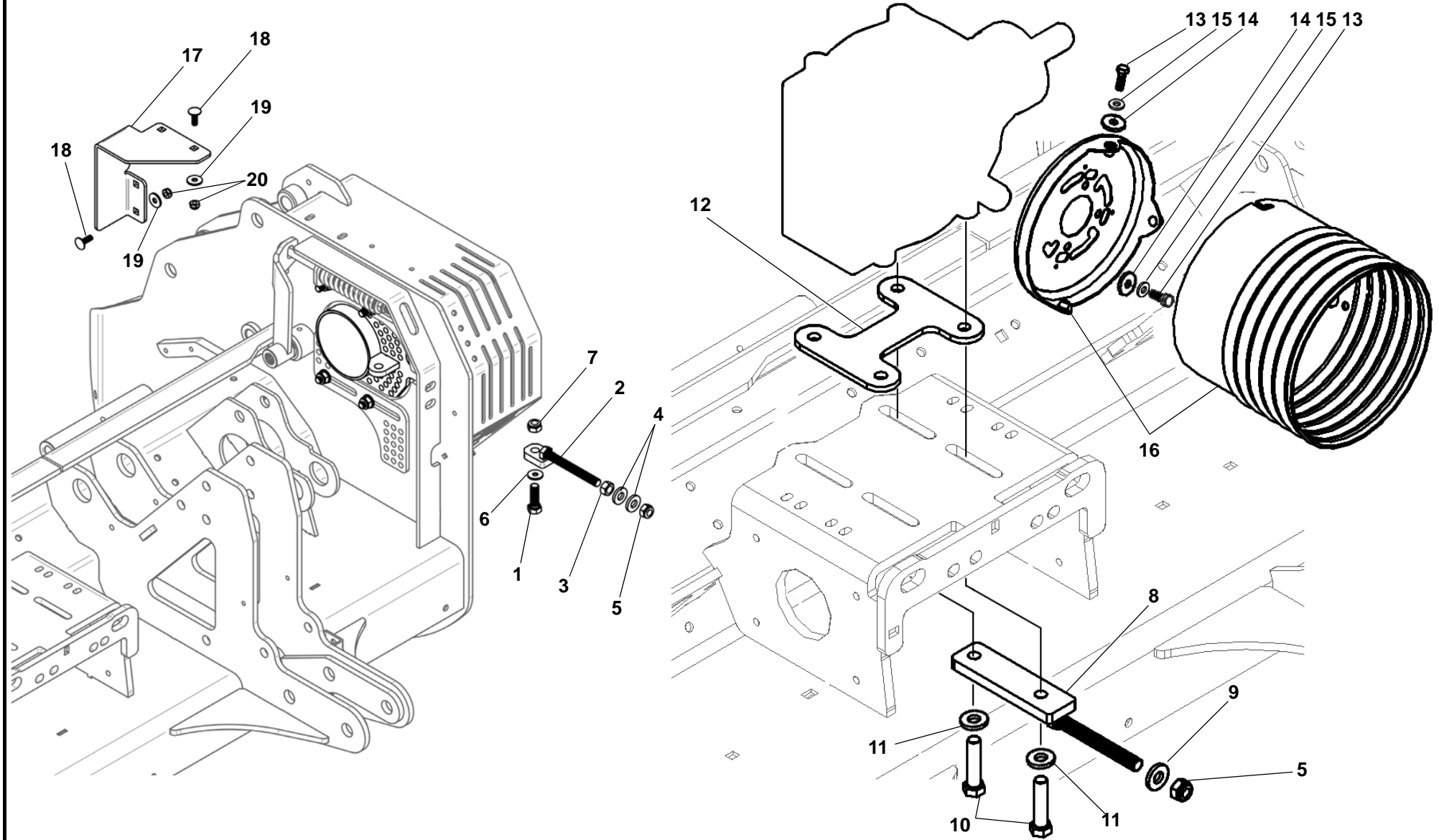
RIF.	CODICE	DESCRIZIONE	N.
------	--------	-------------	----

RIF.	CODICE	DESCRIZIONE	N.
------	--------	-------------	----

TAV. 2098



TAV. 2099-2



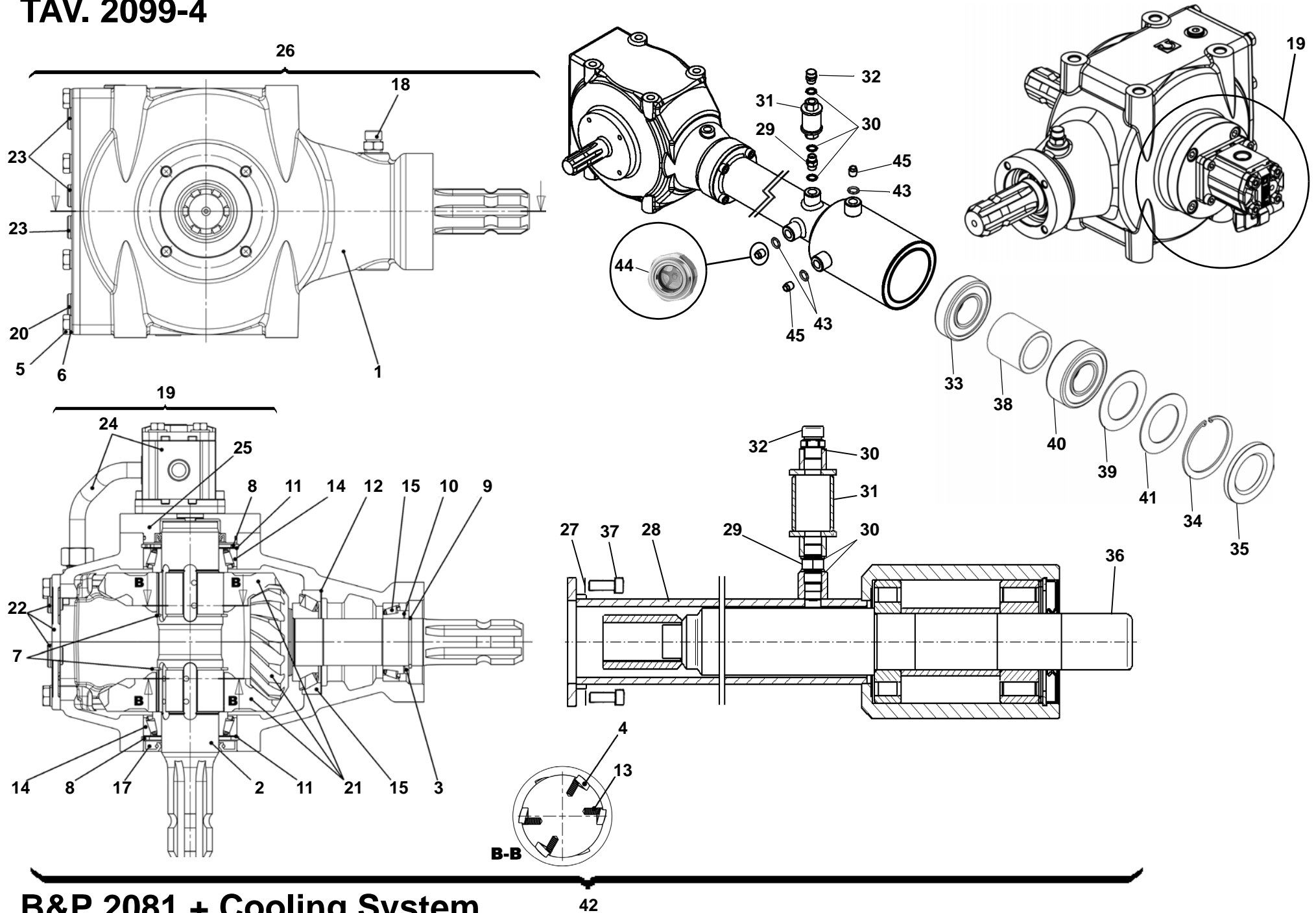
TAV. 2099-2

RIF.	CODICE	DESCRIZIONE	N.
1	1101416	M14x45 UNI5757	1
2	3017916		1
3	1012516	M16 UNI5588	3
4	3001120	ø16x35x5	2
5	1012416	M16 UNI7474	1
6	3001118	ø14	2
7	1012414	M14 UNI7474	1
8	3018198		2
9	1116000	ø16	6
10	1101626	M16x70 UNI5737	4
11	1216000	ø16	4
12	3018191		1
13	1111006	M10x20 UNI5739	4
14	1310303	ø10x30x3	4
15	1210000	ø10	2
16	0003461		1
17	3018904		1
18	1161010	M10x30 UNI5731	4
19	1310303	ø10x30x3	4
20	1012410	M10 UNI7474	4

RIF.	CODICE	DESCRIZIONE	N.
------	--------	-------------	----

RIF.	CODICE	DESCRIZIONE	N.
------	--------	-------------	----

TAV. 2099-4



B&P 2081 + Cooling System

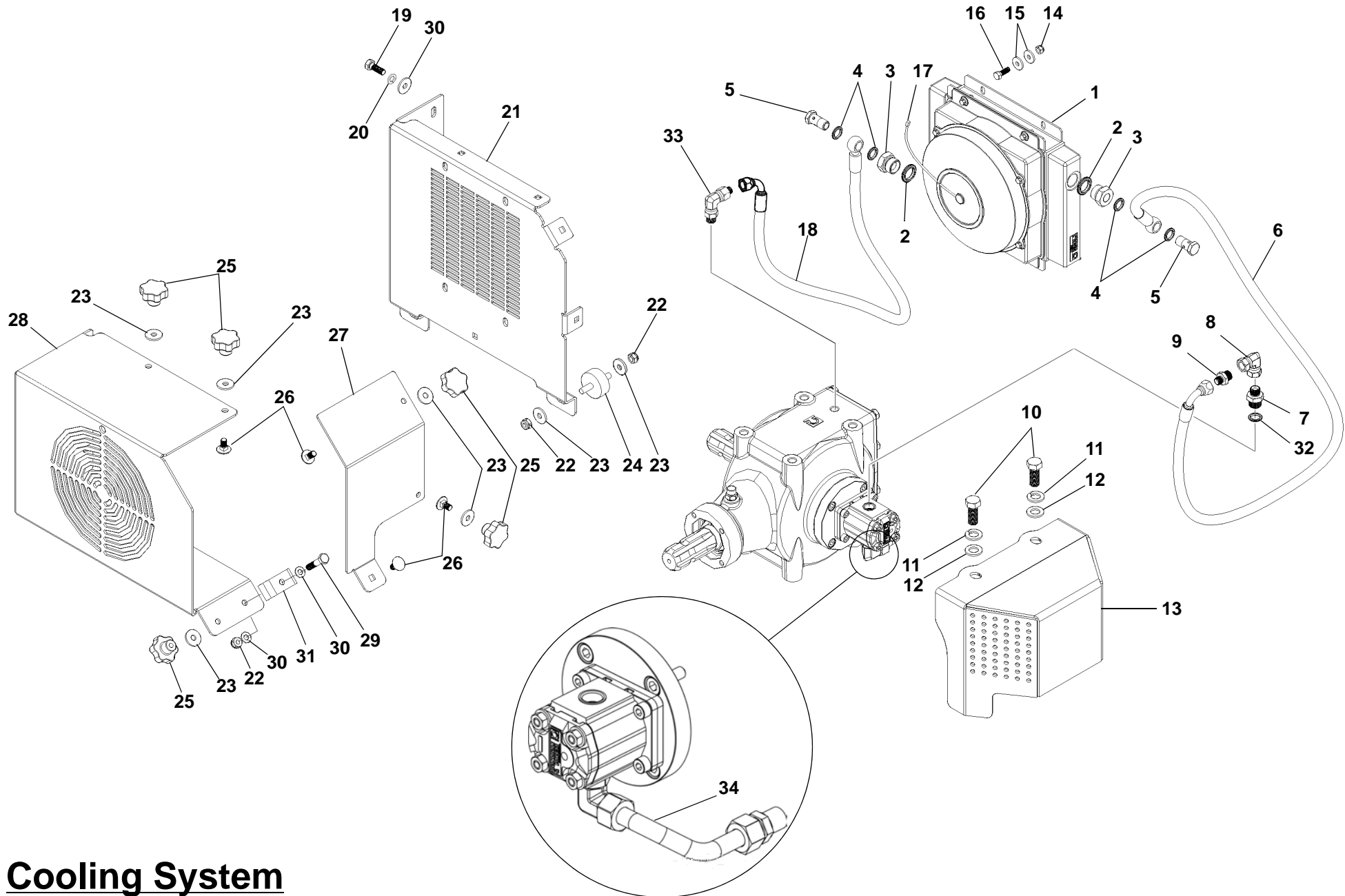
TAV. 2099-4

RIF.	CODICE	DESCRIZIONE	N.
1	0006391		1
2	0006392	1-3/4" Z=6	1
3	0006393		1
4	0006379	L=40	8
5	1111007	M10x22 UNI5739	8
6	1210000	ø10 UNI1751	8
7	0006394	E. 63x2 DIN 471/1	2
8	0006111	I. 90X3 DIN 472/1	2
9	0006381	E. 45X2,50 DIN 471/2	1
10	0006113	E. 45	1
11	0006114	I. 90	2
12	0006395	I. 100	1
13	0006115		16
14	0006396	32011-X	2
15	0006397	32009-X	1
16	0006398	31309/30309DJR	1
17	0006399	55X90X10	2
18	0006367	3/8"	1
19	0006404	SX	1
	0006405	DX	1
20	0006401	3/8"	1
21	0006402		1
22	0006403		1
23	0006368	3/8"	3
24	0009971	SX	1
	0009972	DX	1

RIF.	CODICE	DESCRIZIONE	N.
25	0009973		1
26	0006388		1
27	1210000	ø10 UNI1751	4
28	3018292	DF 160	1
	3017819	DF 200	1
	3018187	DF 230	1
29	0002470	M18x1,5-M18x1,5	1
30	0002024	M18x24x1,5	3
31	3010574		1
32	0002679	M18x1,5	1
33	0001605	21310 C3	1
34	1020110	Seeger I 110 UNI7437	1
35	0001955	50x110x10 VITON	1
36	3019098	DF 160	1
	3019035	DF 200	1
	3019039	DF 230	1
37	1121010	M10x30 UNI5931	4
38	3017821	H=100,3	1
39	3017823	98x109x2	1
40	0001566	22310	1
41	3017822	98x109x1,5	1
42	3019099	DF 160	1
	3019036	DF 200	1
	3019040	DF 230	1
43	0002020	3/8"	3
44	0002698	18x1,5	1

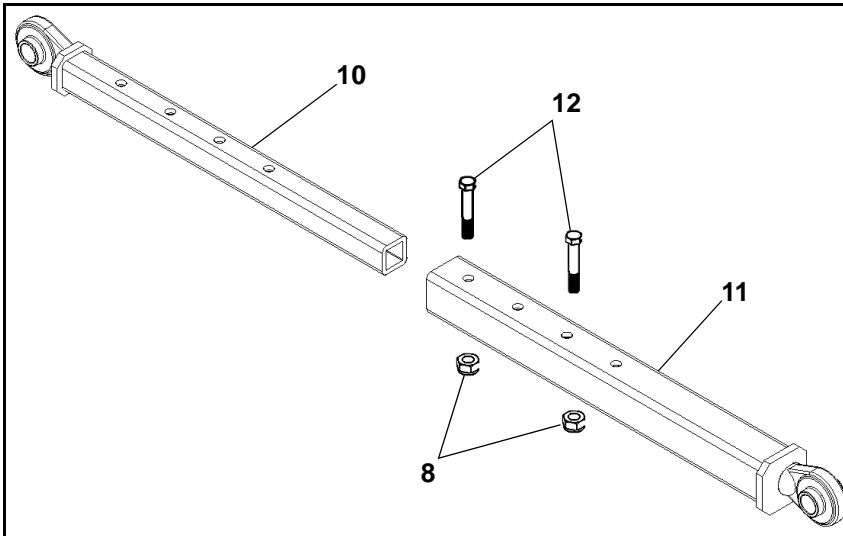
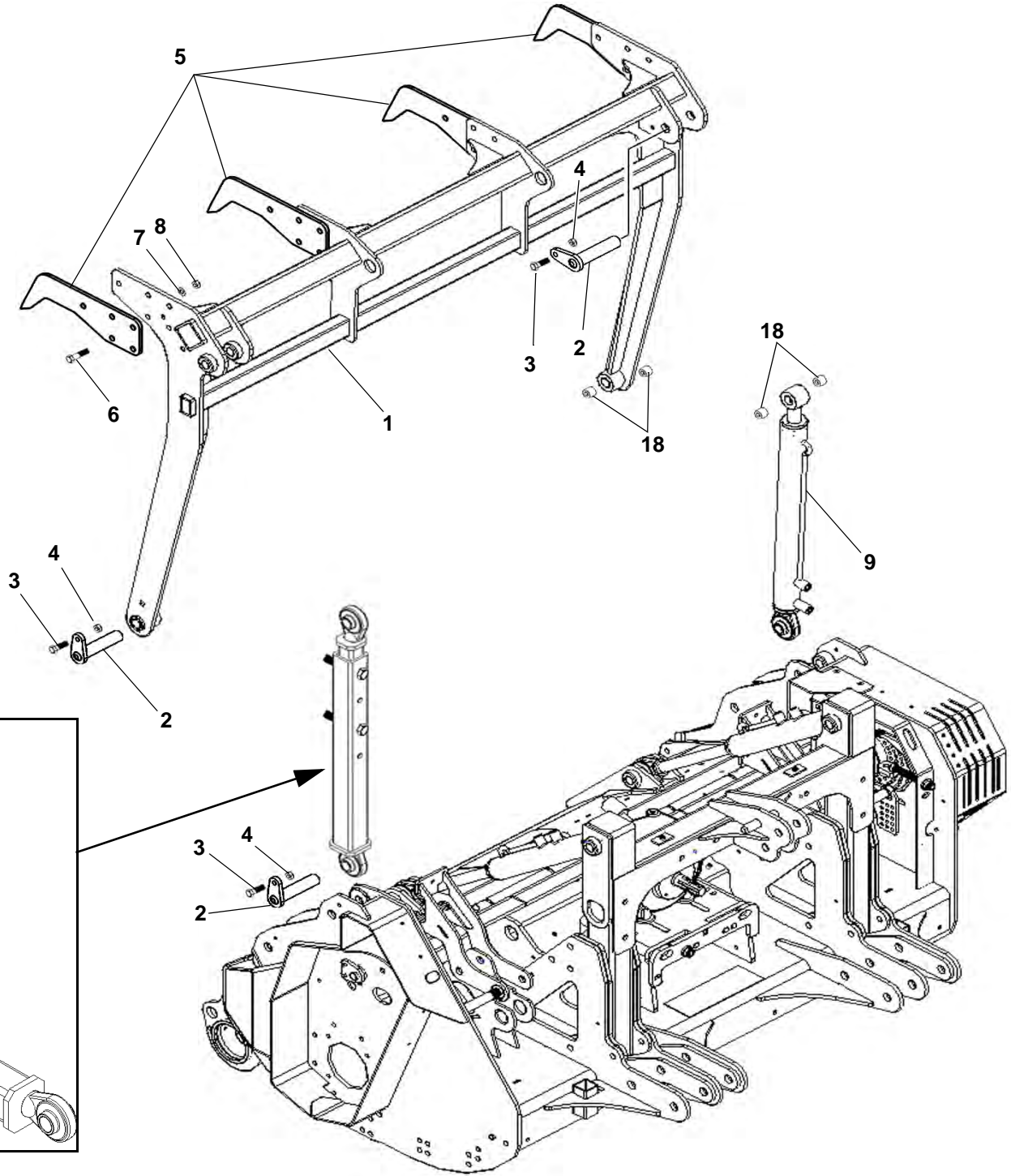
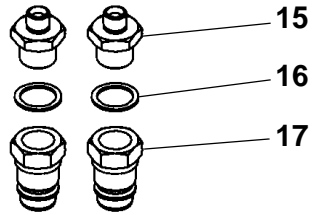
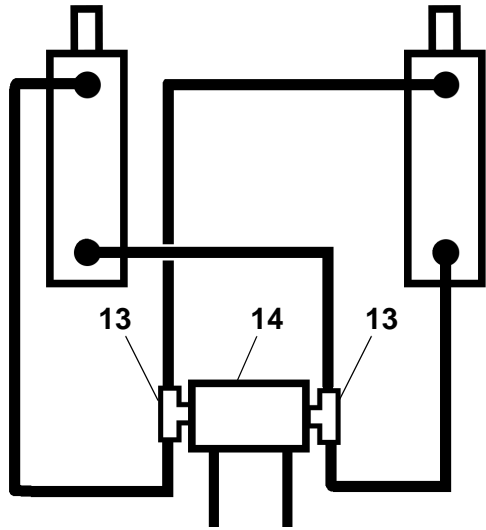
RIF.	CODICE	DESCRIZIONE	N.
45	0002689	18x1,5	2

TAV. 2099-5



Cooling System

TAV. 2100



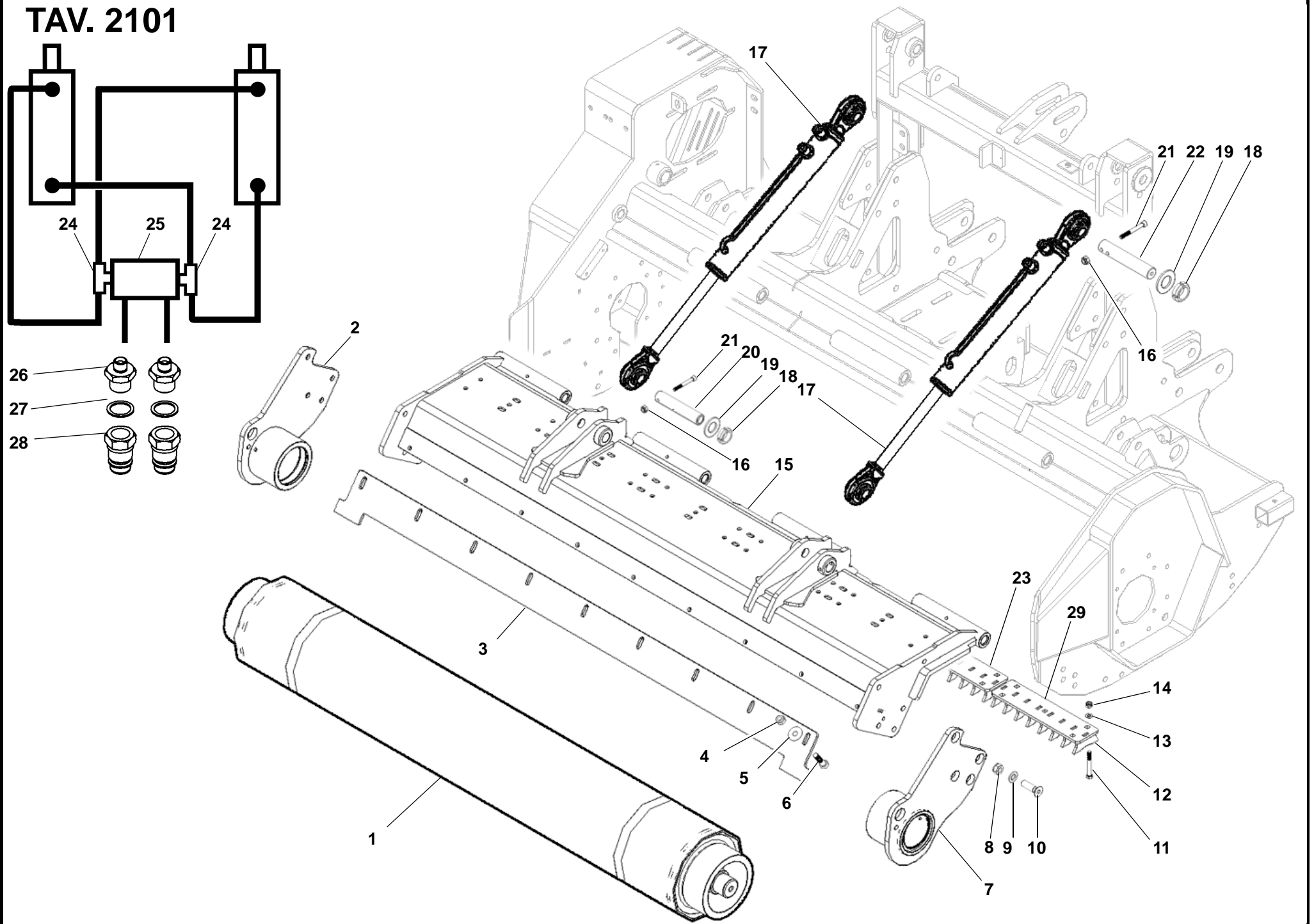
TAV. 2100

RIF.	CODICE	DESCRIZIONE	N.
1	3018249	DF 160	1
	3018895	DF 200	1
	3018173	DF 230	1
2	3018941		6
3	1111012	M10x35 UNI5739	6
4	1012410	M10 UNI7474	6
5	3018936		4
6	1111616	M16x45 UNI5739	18
7	1116000	ø16	18
8	1012416	M16 UNI74174	22
9	3018945		2
10	3018950		2
11	3018949		2
12	1101638	M16x100 UNI5737	4
13	0002406	1/4"	2
14	0009270	1/4"	1
15	0002300	1/2"-1/4"	2
16	0002006	1/2"	2
17	0002701	1/2"	2
18	0001530	KU 30x34x20	8

RIF.	CODICE	DESCRIZIONE	N.
------	--------	-------------	----

RIF.	CODICE	DESCRIZIONE	N.
------	--------	-------------	----

TAV. 2101



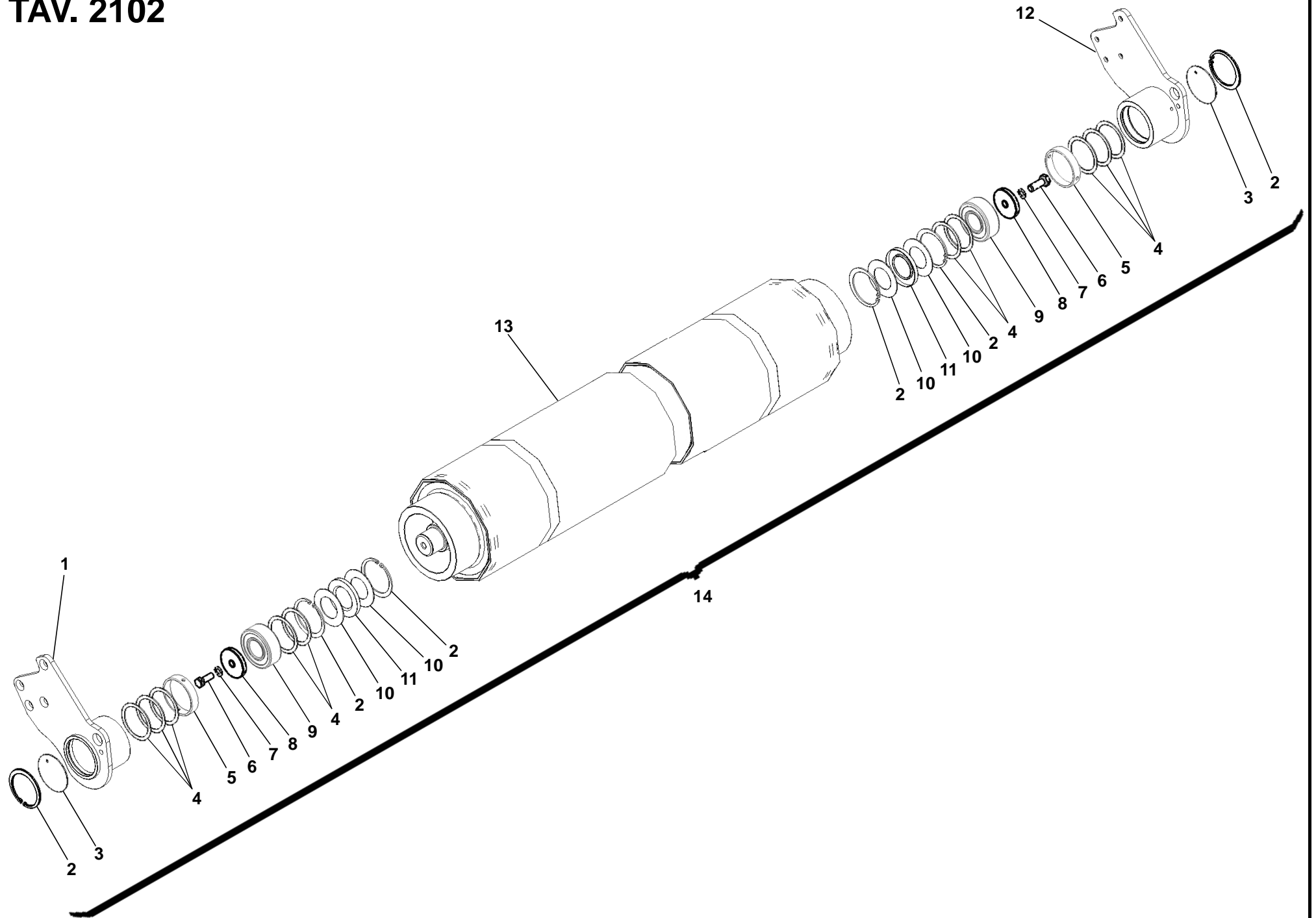
TAV. 2101

RIF.	CODICE	DESCRIZIONE	N.
1	3018247	DF 160	1
	3017849	DF 200	1
	3018171	DF 230	1
2	3018938	Dx	1
3	3018242	DF 160	1
	3018940	DF 200	1
	3019023	DF 230	1
4	1101216	12x45 UNI 5737 DF 160	7
	1101216	12x45 UNI 5737 DF 200	9
	1101216	12x45 UNI 5737 DF 230	9
5	1412354	ø12,5x35x4 DF 160	7
	1412354	ø12,5x35x4 DF 200	9
	1412354	ø12,5x35x4 DF 230	9
6	1012412	M12 DF 160	7
	1012412	M12 DF 200	9
	1012412	M12 DF 230	9
7	3018938	Sx	1
8	1012416	M16 UNI7474	10
9	1116000	ø16	10
10	1181620	M16X55 UNI5933	10
11	1101234	M12x90 UNI5737 DF 160	18
	1101234	M12x90 UNI5737 DF 200	25
	1101234	M12x90 UNI5737 DF 230	31
12	3018278	DF 160	3
	3018278	DF 200	5
	3018179	DF 230	3

RIF.	CODICE	DESCRIZIONE	N.
13	1112000	ø12 DF 160	18
	1112000	ø12 DF 200	25
	1112000	ø12 DF 230	31
14	1012412	M12 UNI7474 DF 160	18
	1012412	M12 UNI7474 DF 200	25
	1012412	M12 UNI7474 DF 230	31
15	3018231	DF 160	1
	3018879	DF 200	1
	3019017	DF 230	1
16	1012408	M8 UNI7474	4
17	3017928		2
18	1036630	M30x1,5	4
19	1130000	ø30	4
20	3012356		2
21	1120826	M8x70 UNI5931	4
22	3013457		2
23	3018179	DF 160	3
	3018179	DF 200	—
	3018179	DF 230	2
24	0002406	1/4"	2
25	0009270	1/4"	1
26	0002300	1/2"-1/4"	2
27	0002006	1/2"	2
28	0002701	1/2"	2
29	3017910	DF 160	—
	3017910	DF 200	5

RIF.	CODICE	DESCRIZIONE	N.
	3017910	DF 230	3

TAV. 2102



TAV. 2102

RIF.	CODICE	DESCRIZIONE	N.
1	3018938	Dx	1
2	1020120	Seeger I 120	6
3	3003067		2
4	3001936	99x119x3	10
5	3017847		2
6	1111614	M16x40 UNI5739	2
7	1216000	ø16	2
8	3017938	70x16,5x10	2
9	0001525	22311	2
10	3017848		4
11	0001958	70x120x12	2
12	3018939	Sx	1
13	3018247	DF 160	1
	3017849	DF 200	1
	3018171	DF 230	1
14	8478001	DF 160	1
15	8478002	DF 200	1
16	8478003	DF 230	1

RIF.	CODICE	DESCRIZIONE	N.
------	--------	-------------	----

RIF.	CODICE	DESCRIZIONE	N.
------	--------	-------------	----