

CATALOGO PARTI DI RICAMBIO  
SPARE PARTS CATALOGUE  
CATALOGUE PIÈCES DE RECHANGE  
ERSATZTEILLISTE  
CATÁLOGO PARTES DE REQUESTO

# 130 • 160 • 200 • 230 • 300



## per ordinare i pezzi di ricambio

Per una corretta ordinazione dei pezzi di ricambio è necessario indicare i seguenti elementi:

- 1) Modello della macchina,
  - 2) Numero di catalogo,
  - 3) Codice del ricambio,
  - 4) Quantità richiesta.
- 

## pour commander les pièces de rechange

Pour commander les pièces de rechange il faut indiquer:

- 1) Modèle de la machine,
  - 2) Nombre du catalogue,
  - 3) Code de la pièce de rechange,
  - 4) Quantité demandé.
- 

## to order the spare parts

To order the spare parts correctly you must specify:

- 1) Model of the machine,
  - 2) Catalogue number,
  - 3) Spare part code number,
  - 4) Required quantity.
- 

## um die Ersatzteile zu bestellen

Für eine korrekte Bestellung der Ersatzteilen müssen die folgende Einzelheiten angegeben werden:

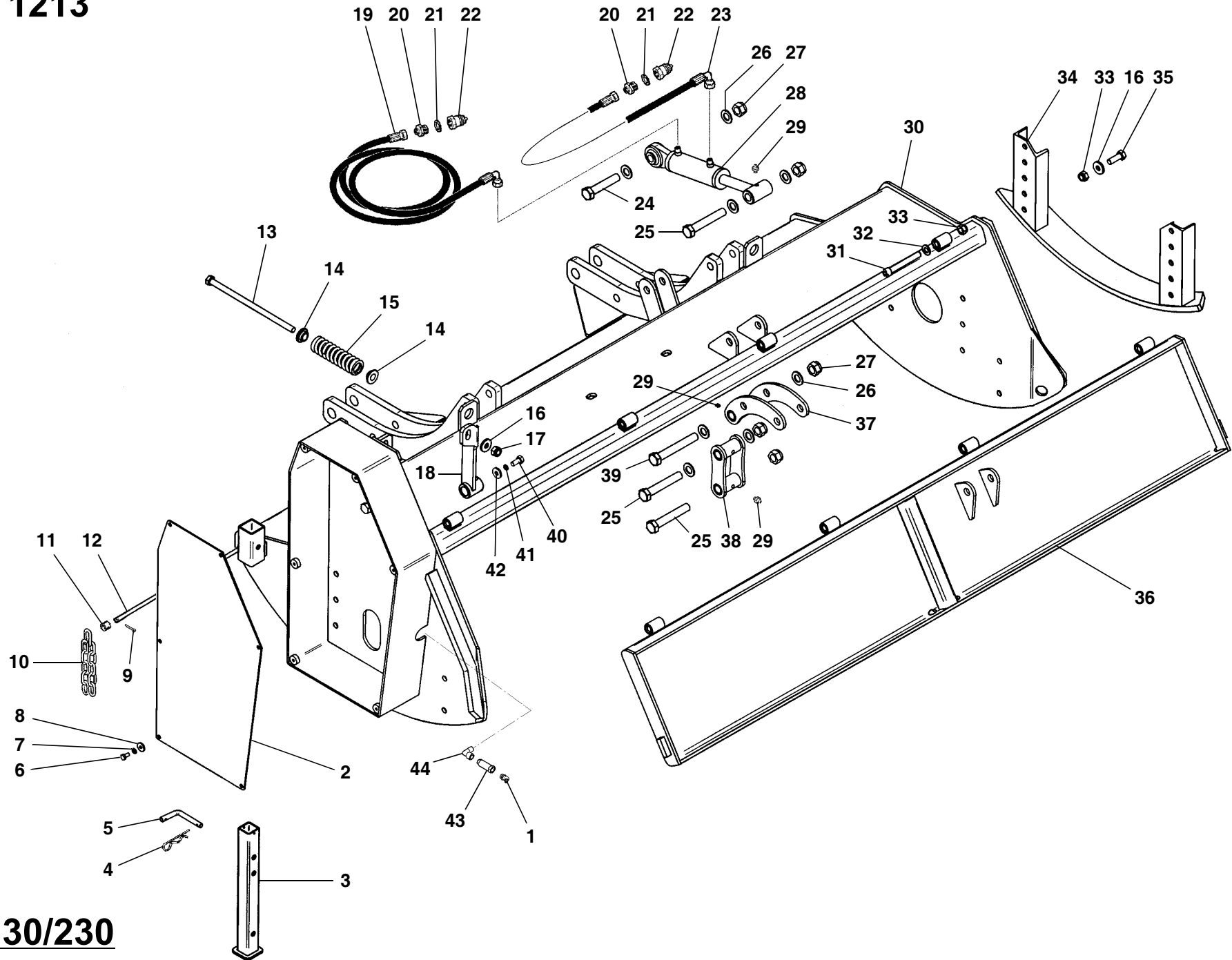
- 1) Gerät-Modell,
  - 2) Katalog-Nummer,
  - 3) Teil-Nummer,
  - 4) Gewünschte Menge.
- 

## para pedir las partes de requesto

Para pedir correctamente las partes de requesto se tiene que especificar:

- 1) Modelo de la máquina,
- 2) Número de catálogo,
- 3) Código de la parte de requesto,
- 4) Cantidad pedida.

TAV. 1213



AF 130/230

# TAV. 1213

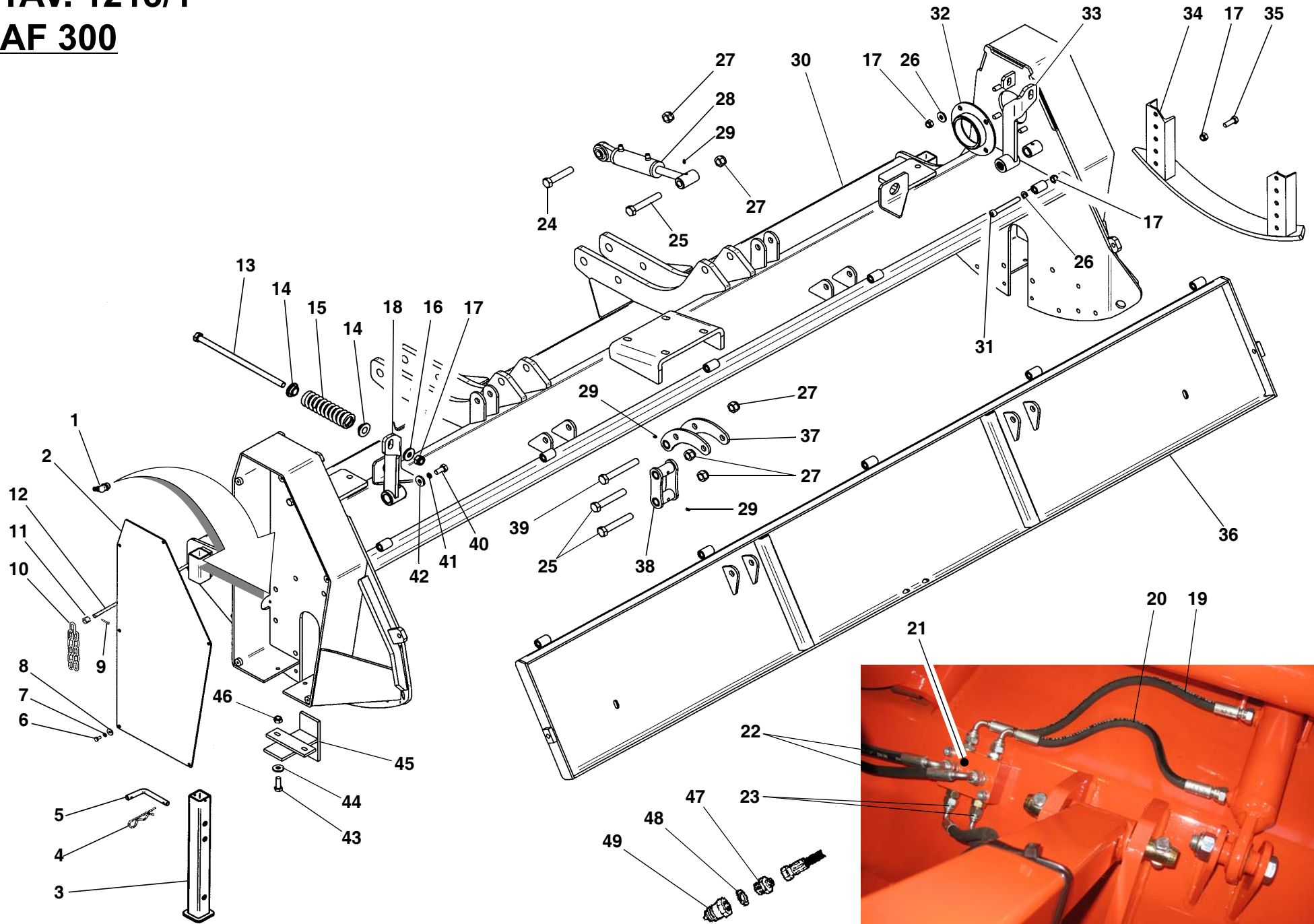
RIF.	CODICE	DESCRIZIONE	N.
1	0002653	M10x1x45°	1
2	3008142		1
3	3000740		1
4	0002115	ø4	1
5	3000088		1
6	1110804	M8x16 UNI5739	6
7	1208000	ø8 UNI1751	6
8	1309243	ø8x24x3 UNI6593	6
9	1559028	ø4,5x45 UNI1336	1
10	3004600	AF 130	40
	3004600	AF 160	48
	3004600	AF 200	59
	3004600	AF 230	67
11	3011497	L=16 AF 130	32
	3011497	L=16 AF 160	39
	3011497	L=16 AF 200	47
	3011497	L=16 AF 230	53
12	3009182	AF 130	1
	3008171	AF 160	1
	3008153	AF 200	1
	3009143	AF 230	1
13	3004948		1
14	3001093		2
15	3004156		1
16	3001118	ø14,5x35x5	9
17	1012514	M14 UNI5588	1

RIF.	CODICE	DESCRIZIONE	N.
18	3008277		1
19	0002632	1/4"	1
20	0002300	1/2"-1/4"	4
21	0002006	1/2"	2
22	0002701	1/2"	2
23	0002634	1/4"	1
24	1102034	M20x90 UNI5737	1
25	1102046	M20x120 UNI5737	3
26	1120000	ø20 UNI6592	8
27	1012420	M20 UNI7474	5
28	3008107		1
29	0002654	M10x1	4
30	3009173	AF 130	1
	3008175	AF 160	1
	3008143	AF 200	1
	3013432	AF 230	1
31	1121442	M14x110 UNI5931	4
32	1114000	ø14 UNI6592	4
33	1012414	M14 UNI7474	12
34	3008125		2
35	1111414	M14x40 UNI5739	8
36	3009174	AF 130	1
	3008177	AF 160	1
	3008102	AF 200	1
	3009141	AF 230	1
37	3008111		1

RIF.	CODICE	DESCRIZIONE	N.
38	3008112		1
39	1102054	M20x140 UNI5737	1
40	1111008	M10x25 UNI5739	1
41	1210000	ø10 UNI1751	1
42	1410304	ø10,5x30x4	1
43	0002446	1/8"-1/8" L=42	1
44	0002445	1/8"-1/8"x90°	1

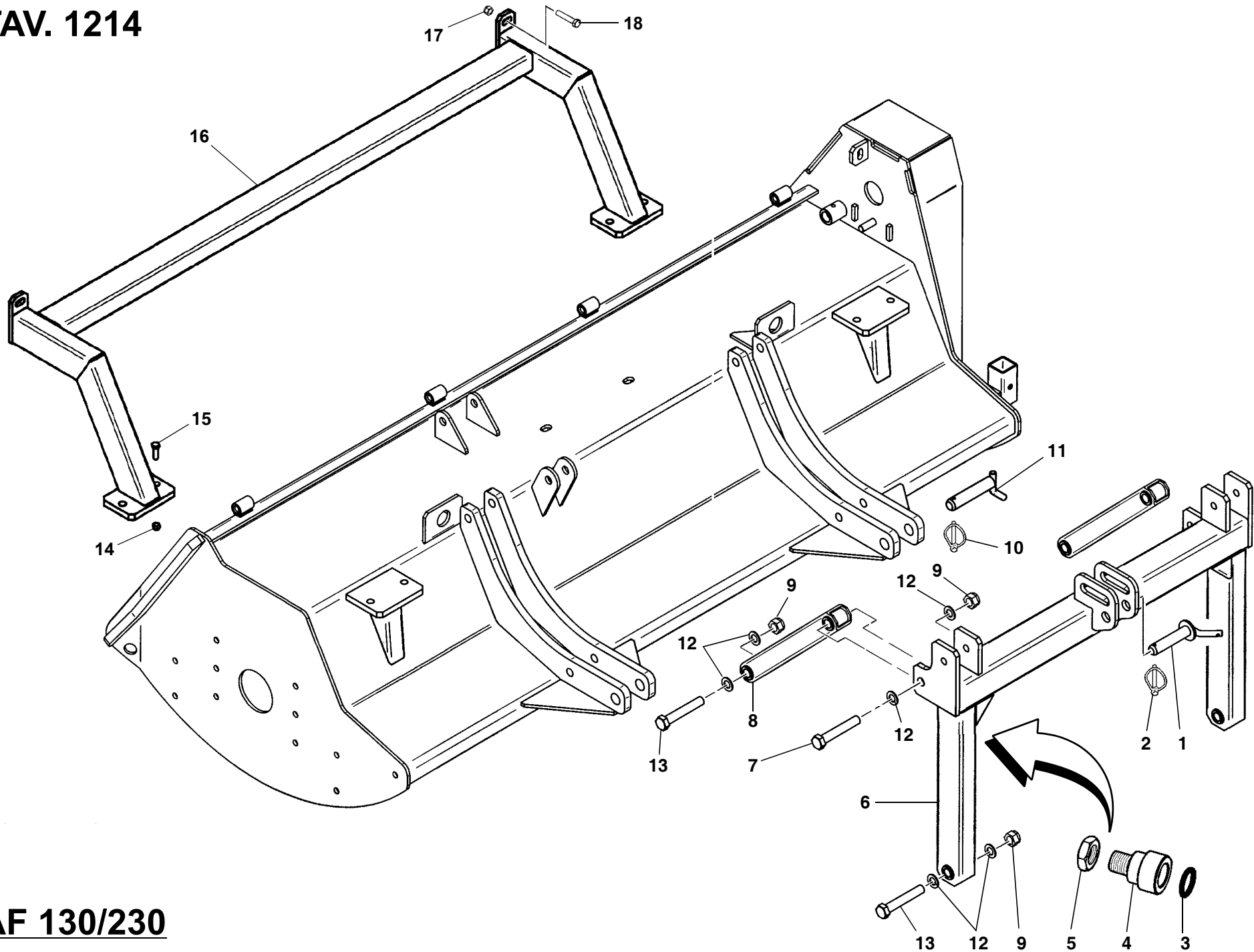
# TAV. 1213/1

## AF 300





TAV. 1214



AF 130/230



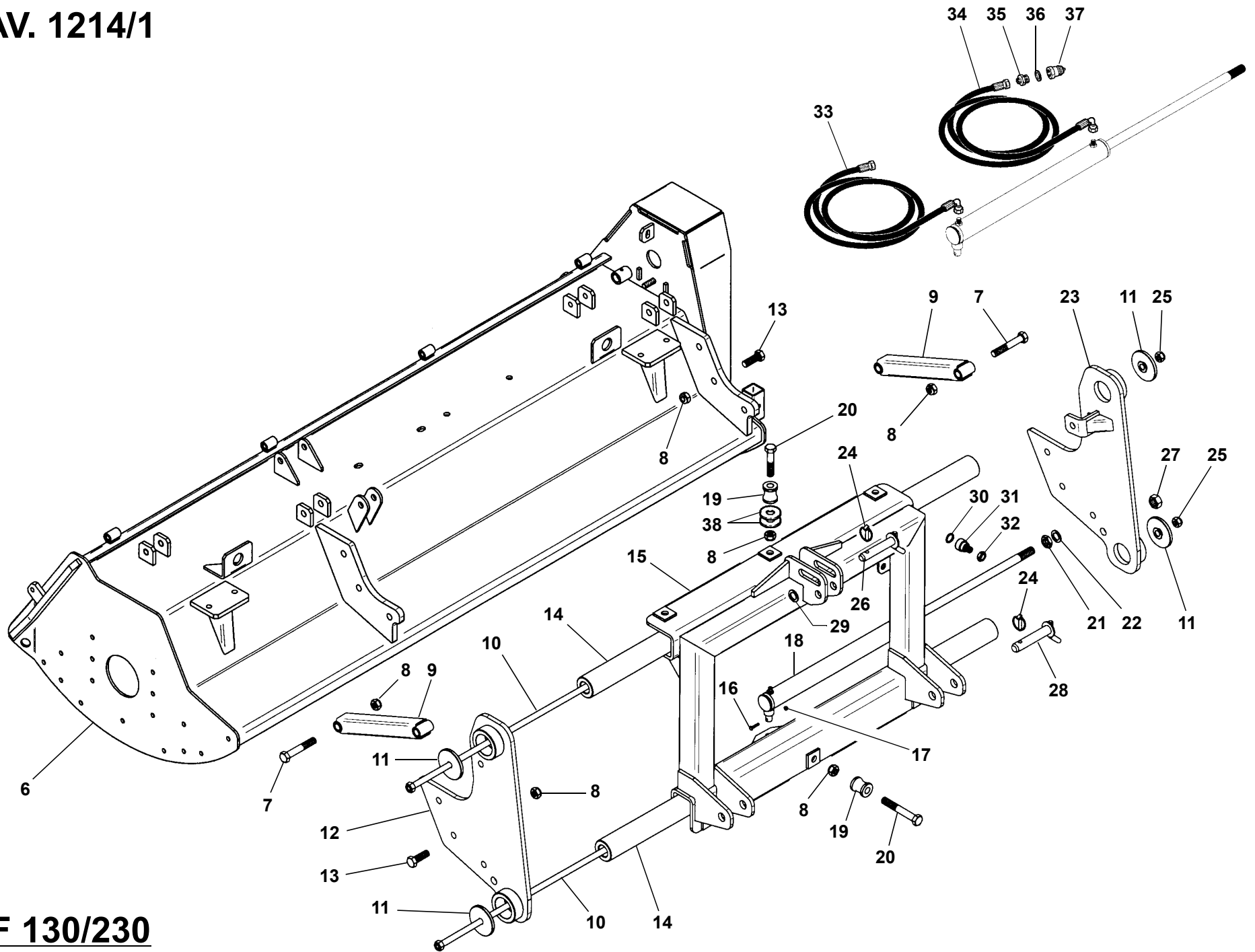
# TAV. 1214

RIF.	CODICE	DESCRIZIONE	N.
1	3001508		1
2	0002101	ø9	1
3	0001715	OR 4093-131	2
4	3005472	1/2"	2
5	1021518	M18x1,5 UNI5589	2
6	3008194		1
7	1102046	M20x120 UNI5737	2
8	3008195		2
9	1012420	M20 UNI7474	6
10	0002101	ø9	2
11	3000406		2
12	1120000	ø20 UNI6592	12
13	1102054	M20x140 UNI5737	4
14	1012416	M16 UNI7474	4
15	1111618	M16x50 UNI5739	4
16	3009490	AF 130	1
	3009491	AF 160	1
	3009492	AF 200	1
	3009493	AF 230	1
17	1012414	M14 UNI7474	2
18	1111412	M14x35 UNI5739	2

RIF.	CODICE	DESCRIZIONE	N.
------	--------	-------------	----

RIF.	CODICE	DESCRIZIONE	N.
------	--------	-------------	----

TAV. 1214/1



AF 130/230

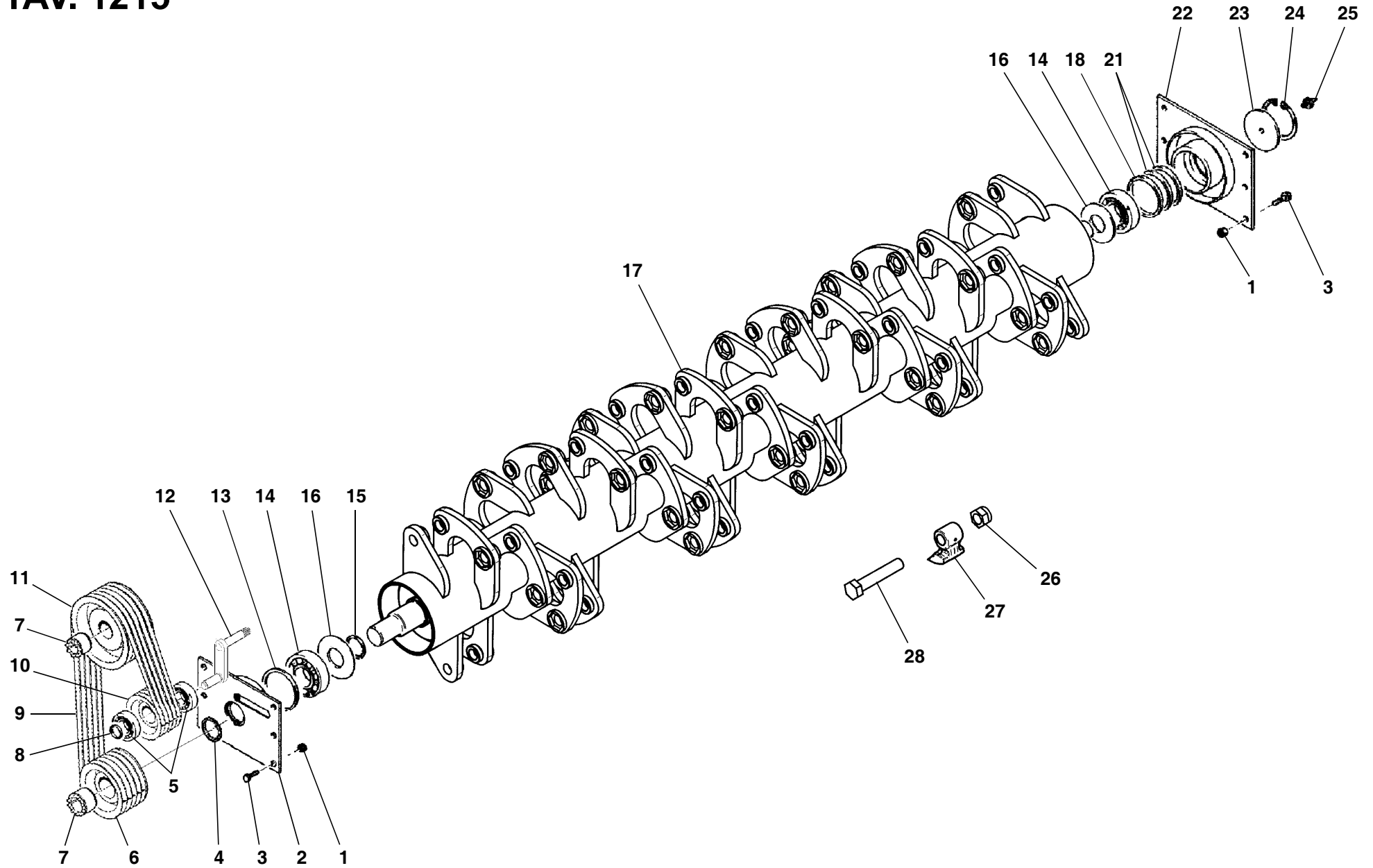
# TAV. 1214/1

RIF.	CODICE	DESCRIZIONE	N.
6	3010002	AF 160	1
	3009922	AF 200	1
	3009927	AF 230	1
7	1102046	M20x120 UNI5737	4
8	1012420	M20 UNI7474	16
9	3008195		2
10	3009928		2
11	3009926		4
12	3009925	Dx	1
13	1102022	M20x60 UNI5737	6
14	3009976		2
15	3009921		1
16	1110610	M6x30 UNI5739	1
17	1012406	M6 UNI7474	1
18	3001268		1
19	3007501		6
20	1102054	M20x140 UNI5737	6
21	1021524	M24x2 UNI5589	1
22	1224000	ø24 UNI1751	1
23	3009924	Sx	1
24	0002101	ø9	3
25	1012424	M24 UNI7474	2
26	3001508		1
27	1022524	M24x2 UNI5588	1
28	3000406		2
29	3000178		1

RIF.	CODICE	DESCRIZIONE	N.
30	0001715	OR 4093	2
31	3005472		2
32	1021518	M18x1,5 UNI5589	2
33	0002632		1
34	0002634		1
35	0002300	1/2"-1/4"	2
36	0002006	1/2"	2
37	0002701	1/2"	2
38	3000178		6

RIF.	CODICE	DESCRIZIONE	N.

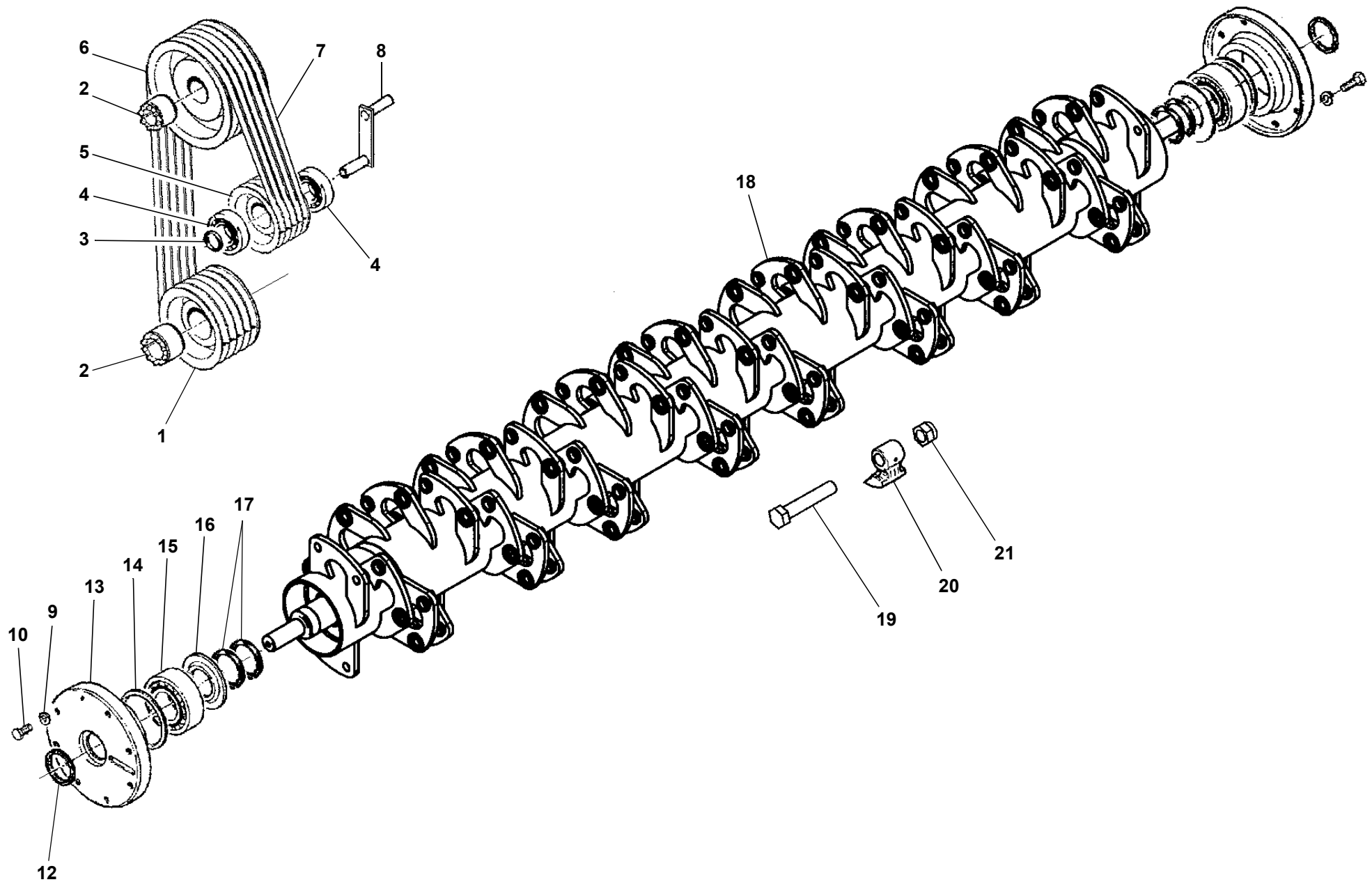
**TAV. 1215**



**AF 130/230**



**TAV. 1215/1**  
**AF 300**



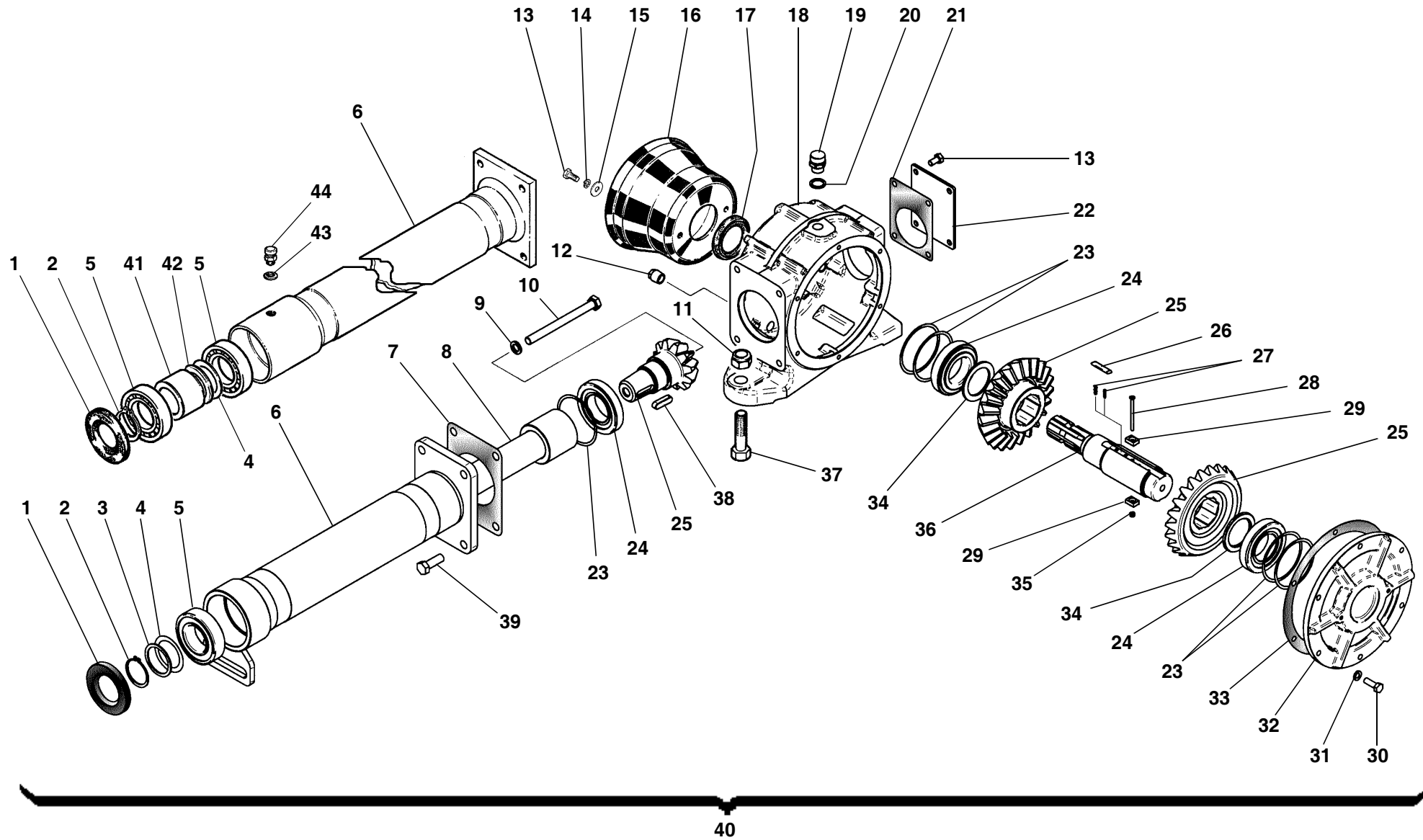
# TAV. 1215/1

RIF	CODICE	DESCRIZIONE	N.
1	3000725	212x5 SPB	2
2	0001354	45x80	4
3	1010025	Seeger E 25 UNI7435	2
4	0001496	6205 2RS	4
5	3007645		2
6	3000497	180x5 SPB	2
7	0001032	SPB-X 1650	10
8	3008276		2
9	1216000	ø16 UNI1751	16
10	1211612	M16x1,5x35 UNI5740	16
12	0001911	80x100x10	2
13	3009697		2
14	3009888		2
15	0001531	2316	2
16	3009835		2
17	3009889		4
18	3012758		1
19	3008958	M24x135 10.9	64
20	3008045		64
21	1012424	M24 UNI7474	64

RIF	CODICE	DESCRIZIONE	N.
-----	--------	-------------	----

RIF.	CODICE	DESCRIZIONE	N.
------	--------	-------------	----

# TAV. 1216



**AF 130-160-200-230**



# TAV. 1216

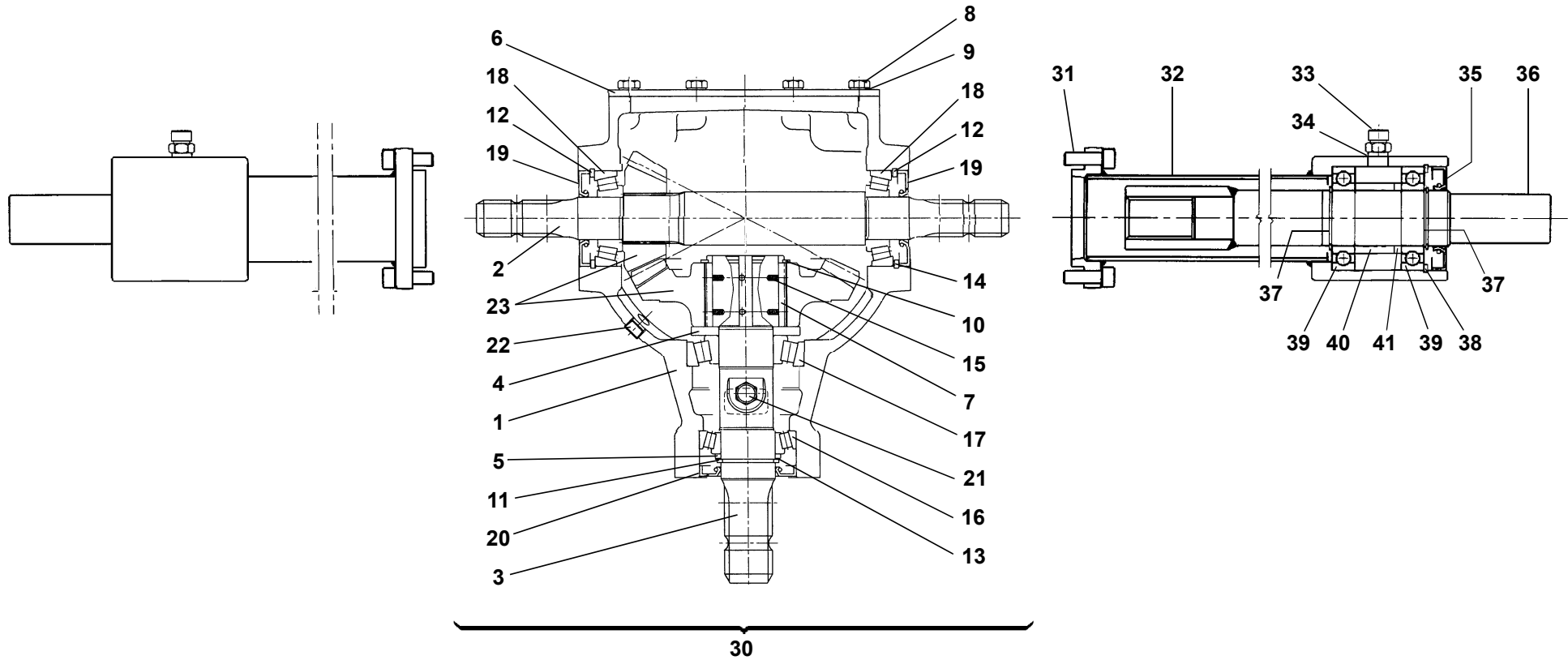
RIF.	CODICE	DESCRIZIONE	N.
1	0001800	45x85x10	1
2	1010045	Seeger E 45 UNI7435	1
3	3002681	45,2x55x2	—
4	3001949	46x61x0,5	—
	3004422	46x61x0,25	—
5	0001475	6209 AF 130/200	1
	0001475	6209 AF 230	2
6	3005746	AF 130	1
	3000003	AF 160	1
	3000004	AF 200	1
	3013396	AF 230	1
7	3000108		—
8	3005745	AF 130	1
	3000007	AF 160	1
	3000008	AF 200	1
	3002521	AF 230	1
9	1212000	ø12 UNI1751	1
10	1101254	M12x140 UNI5737	1
11	1012418	M18 UNI7474	2
12	0002663	M18x1,5	2
13	1110804	M8x16 UNI5739	2
14	1208000	ø8 UNI1751	2
15	1309243	ø8x24x3 UNI6593	2
16	0003424		1
17	0001801	45x65x10	1
18	3000001		1
19	0002679	M18x1,5	1

RIF.	CODICE	DESCRIZIONE	N.
20	00020HF		1
21	3000204		1
22	3000095		1
23	3004481	73,5x84x0,15	—
	3004480	73,5x84x0,4	—
	3001040	73,5x84x0,5	—
	3004458	75,2x84x0,25	—
24	0001402	30209	3
25	3008054		1
26	3006959		4
27	0006142		8
28	11205222	M5x60 UNI5931 12.9	1
29	3009283		2
30	1110808	M8x25 UNI5739	6
31	1508150	ø8 UNI6798A	6
32	3000000		1
33	3000206		—
34	0001503	47x65x4	2
35	1012405	M5 UNI7474	1
36	3006740		1
37	1101828	M18x75 UNI5735	2
38	1552073	10x8x35 UNI6604	1
39	1111212	M12x35 UNI5739	4
40	3009077	AF 130	1
	3008261	AF 160	1
	3008255	AF 200	1
	3013399	AF 230	1

RIF.	CODICE	DESCRIZIONE	N.
41	3004971	AF 230	1
42	3011421	AF 230	1
43	0002031	AF 230	1
44	0002679	M18x1,5 AF 230	1

TAV. 1216/1

42



**AF 300**

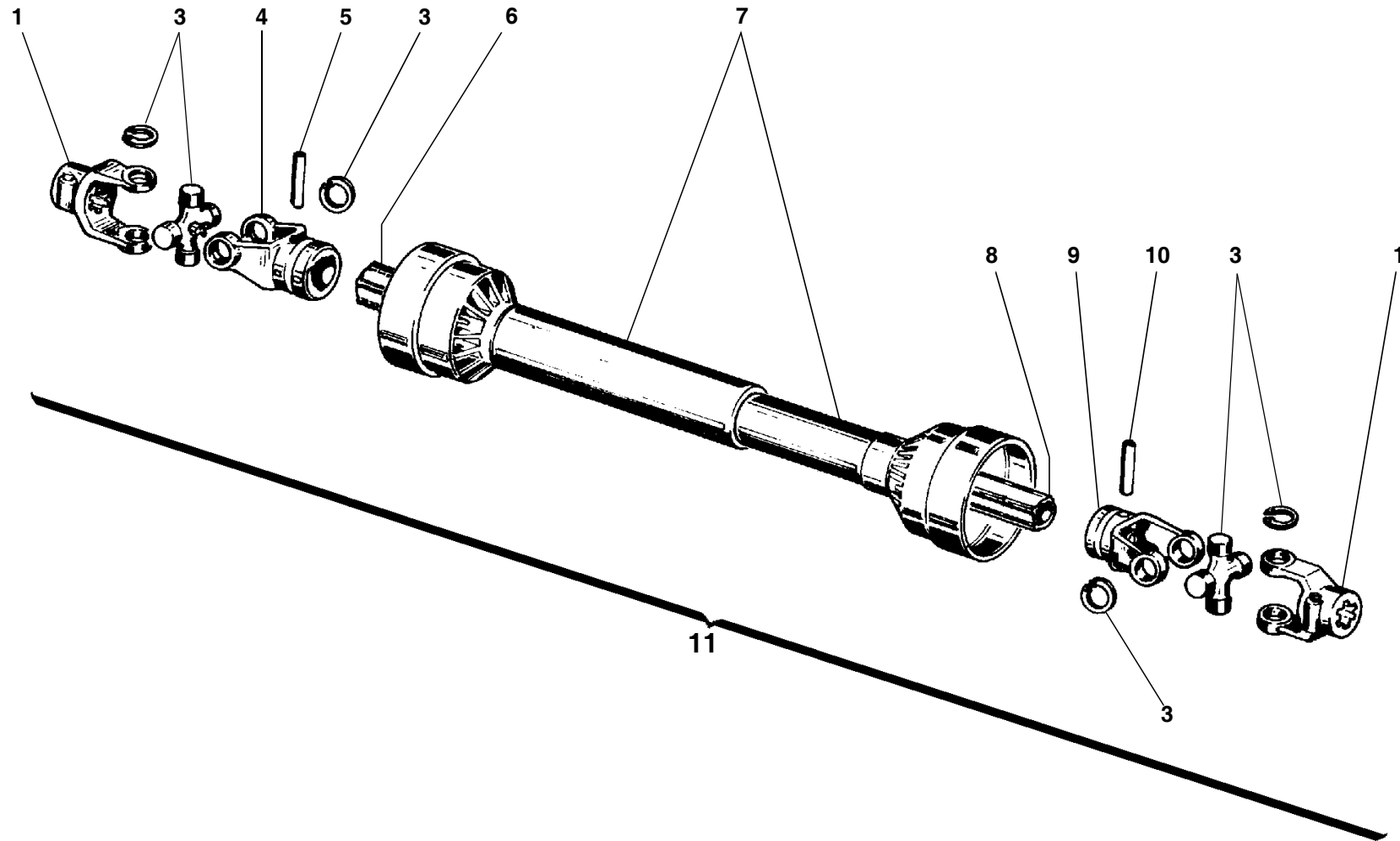
# TAV. 1216/1

RIF.	CODICE	DESCRIZIONE	N.
1	0006178		1
2	0006041		1
3	0006182		1
4	0006044		1
5	0006183		1
6	0006046		1
7	0006047		4
8	1111008	M10x25 UNI5739	8
9	1210000	ø10	8
10	0006048		1
11	0006049		1
12	0006050		2
13	0006184		1
14	0006185		1
15	0006058		8
16	0001416	30210	1
17	0006010	30310	1
18	0001426	30308	2
19	0006062		2
20	0006063		1
21	0002655	3/8"	1
22	0002656	3/8"	5
23	0006064		1
30	0006039		1
31	1121010	M10x30 UNI5931	8
32	3012784		2

RIF.	CODICE	DESCRIZIONE	N.
33	0002679	M18x1,5	2
34	0002031	ø18x25,4x2,3	2
35	0001800	45x85x10	2
36	3012785		2
37	1010045	Seeger E 45 UNI7435	4
38	1020085	Seeger I 85 UNI7437	2
39	0001475	6209	4
40	3008827		2
41	3011421		2
42	3012786		1

RIF.	CODICE	DESCRIZIONE	N.
------	--------	-------------	----

**TAV. 1217**



**AF 130/230**

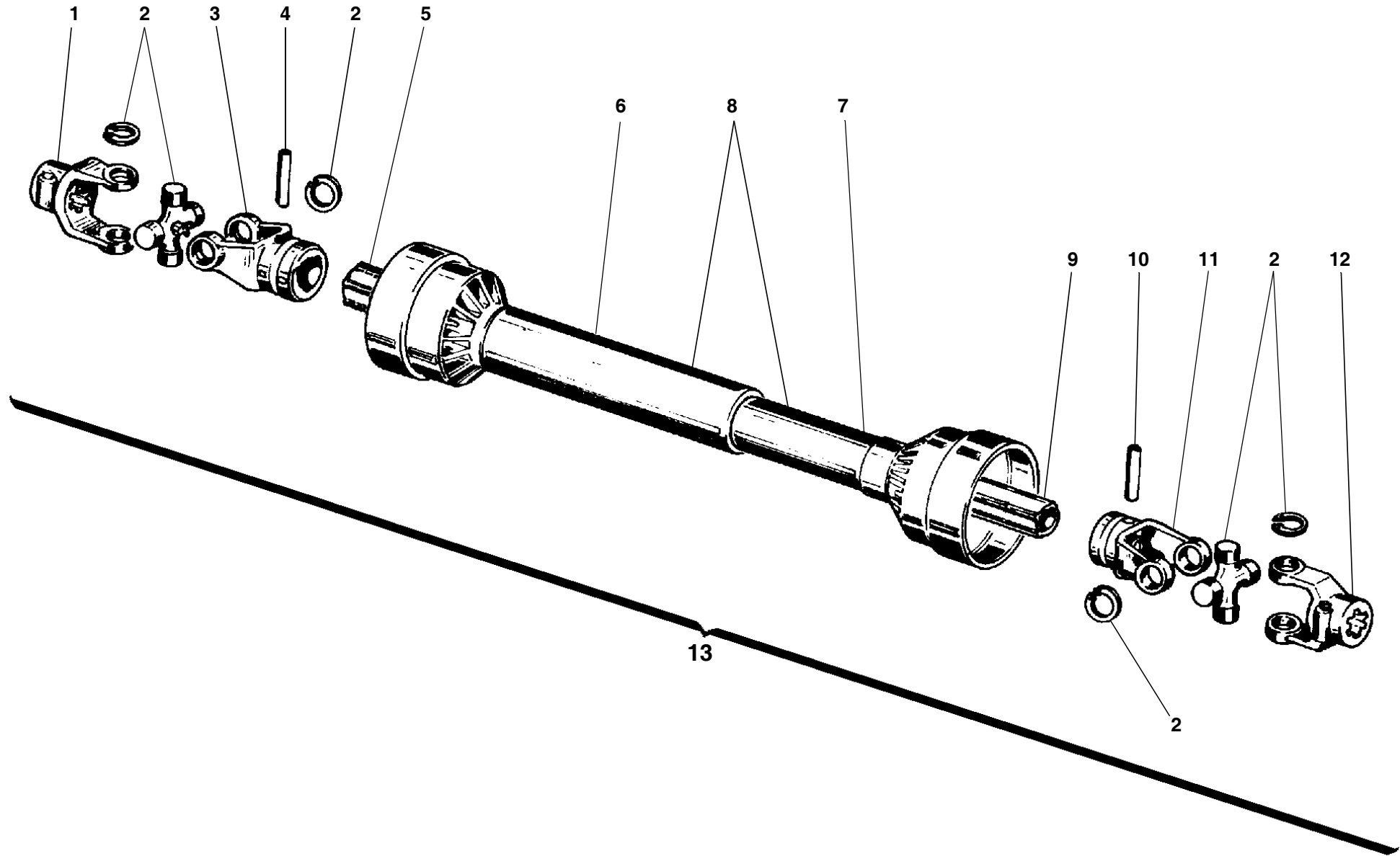
# TAV. 1217

RIF	CODICE	DESCRIZIONE	N.
1	0003135		2
3	0003137		2
4	0003138		1
5	0003224		1
6	0003242		1
7	0003419		1
8	0003243		1
9	0003139		1
10	0003227		1
11	0003010		1

RIF.	CODICE	DESCRIZIONE	N.
------	--------	-------------	----

RIF.	CODICE	DESCRIZIONE	N.
------	--------	-------------	----

TAV. 1217/1



AF 300

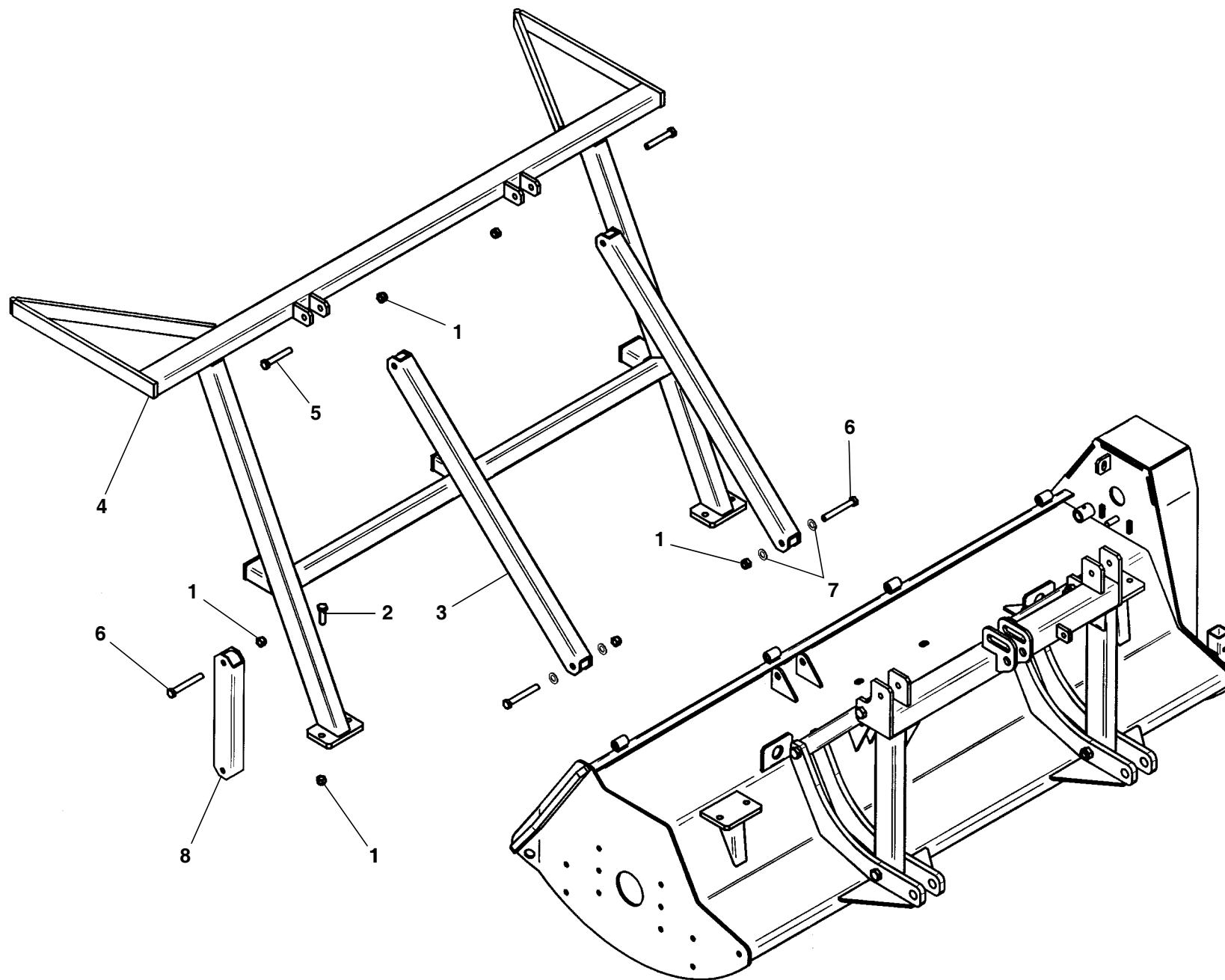
# TAV. 1217/1

RIF	CODICE	DESCRIZIONE	N.
1	0008818	1"3/8-Z6	1
2	0008820		2
3	0008821		1
4	0008822		1
5	0008823		1
6	0008982		1
7	0008983		1
8	0008824		1
9	0008825		1
10	0008827		1
11	0008826		1
12	0008981	1"3/4-Z6	1
13	0008843		1

RIF.	CODICE	DESCRIZIONE	N.
------	--------	-------------	----

RIF.	CODICE	DESCRIZIONE	N.
------	--------	-------------	----

TAV. 1218



**AF 130/230**



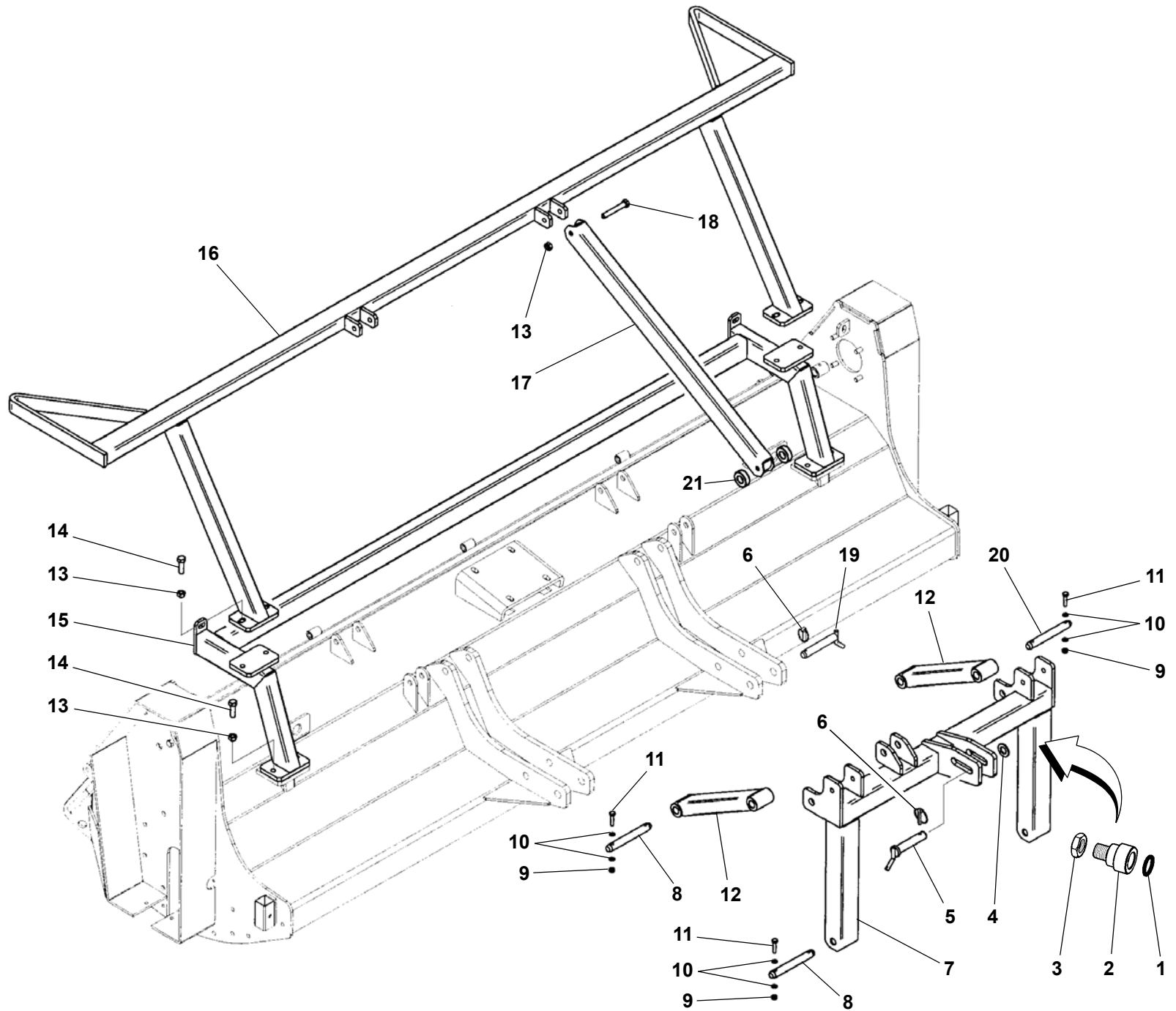
# TAV. 1218

RIF.	CODICE	DESCRIZIONE	N.
1	1012416	M16 UNI7474	12
2	1111618	M16x50 UNI5739	4
3	3008260		2
4	3009177	AF 130	1
	3008170	AF 160	1
	3008214	AF 200	1
	3009142	AF 230	1
5	1111638	M16x100 UNI5739	2
6	1111638	M16x100 UNI5739	6
7	1116000	ø16 UNI6592	4
8	3010035	Spostamento	2
		Déport	
		Displacement	
		Verstellung	
		Desplazamiento	

RIF.	CODICE	DESCRIZIONE	N.
------	--------	-------------	----

RIF.	CODICE	DESCRIZIONE	N.
------	--------	-------------	----

TAV. 1218/1



**AF 300**

# TAV. 1218/1

RIF.	CODICE	DESCRIZIONE	N.
1	0001715	OR 4093-131	2
2	3005472		2
3	1021518	M18x1,5 UNI5589	2
4	3000178		1
5	3001508		1
6	0002101	ø9	3
7	3008580		1
8	3004967		4
9	1012410	M10 UNI7474	12
10	1110000	ø10 UNI6592	24
11	1101016	M10x45 UNI5737	12
12	3004953		2
13	1012416	M16 UNI7474	12
14	1111618	M16x50 UNI5739	8
15	3012807		1
16	3012808		1
17	3008260		2
18	1101638	M16x100 UNI5737	4
19	3000406		2
20	3004966		2
21	3009827		4

RIF.	CODICE	DESCRIZIONE	N.
------	--------	-------------	----

RIF.	CODICE	DESCRIZIONE	N.
------	--------	-------------	----

