

MONOSEM

NG Plus 4 - 2018
Réf.10640126

COMPAGNIE COMMERCIALE RIBOULEAU

NOTICE SEMOIRS PLANTER MANUAL

NG Plus 4 - 2018



Notice de montage,
Réglage,
Entretien



Assembly, Adujstment
and Maintenance
Instructions



Bedienungsanleitung,
Einstellung,
Wartung



Aanwijzingen voor,
Montage, Afstellingen
en Onderhoud





Cette notice est à lire attentivement avant montage et utilisation, elle est à conserver soigneusement. Pour plus d'informations, ou en cas de réclamation, vous pouvez appeler l'usine RIBOULEAU MONOSEM, numéro de téléphone en dernière page.

L'identification et l'année de fabrication de votre semoir se trouvent sur la boîte de distances.

Par souci d'amélioration continue de notre production, nous nous réservons le droit de modifier sans préavis nos matériels qui de ce fait, pourront par certains détails être différents de ceux décrits sur cette notice.

NOTICE ORIGINALE

This manual should be read carefully before assembly and operation. It should be kept in a safe place. For further information or in the event of claims, please call the RIBOULEAU MONOSEM factory. You will find the telephone number on the last page of this manual.

The identification and year of manufacture of your planter are on the central gear box.

With the aim of continuously improving our products, we reserve the right to modify our equipment without notice. As a result, some elements may differ from those described in these instructions.

ORIGINAL INSTRUCTIONS

Diese Bedienungsanleitung ist vor jeder Montage und vor jedem Betrieb sorgfältig zu lesen und auf jeden Fall beizubehalten. Für jede zusätzliche Auskunft bzw. Bei Beanstandungen rufen Sie bitte das Werk RIBOULEAU MONOSEM unter der auf der letzten Seite angegebenen Telefonnummer an! Die Identifizierung und das Baujahr Ihrer Sämaschine finden Sie auf dem Wechselgetriebe.

Da wir um eine ständige Verbesserung unserer Produkte bemüht sind, behalten wir uns das Recht vor, unsere Maschinen ohne Vorankündigung zu verändern. Manche Details können daher von den in dieser Anleitung beschriebenen abweichen.

ORIGINALBETRIEBSANLEITUNG

Deze handleiding dient zorgvuldig te worden bewaard en aandachtig gelezen alvorens U voor montage of gebruik te werk gaat. Voor verdere inlichtingen of om een eventuele klacht in te dienen, kunt altijd de fabriek RIBOULEAU MONOSEM opbellen (de telefoonnummer is op de laatste pagina van onderhavige handleiding vermeld).

De identificatie en het fabricatiejaar van uw zaaimachine bevinden zich op de centrale afstandsdoos.

In verband met doorlopende productverbetering behouden wij ons het recht voor ons materieel zonder voorafgaande kennisgeving te wijzigen, daarom kunnen bepaalde details verschillen van de beschrijving in deze handleiding.

OORSPRONKELIJKE GEBRUIKSAANWIJZING

Vous venez d'acquérir un appareil fiable mais **ATTENTION** à son utilisation !...

2 PRÉCAUTIONS POUR RÉUSSIR VOS SEMIS :

- Choisissez une vitesse de travail raisonnable adaptée aux conditions et à la régularité désirée.
- Assurez-vous dès la mise en route puis de temps en temps de la DISTRIBUTION, de l'ENTERRAGE, de la DENSITÉ.

You have just purchased a reliable machine but **BE CAREFUL** using it !...

2 PRECAUTIONS FOR SUCCESSFUL PLANTING :

- Choose a reasonable working speed adapted to the field conditions and desired accuracy.
- Check proper working of the seed metering, speed PLACEMENT, SPACING and DENSITY before planting and from time to time during planting.

Sie haben gerade eine zuverlässige Maschine gekauft ! **ACHTEN SIE** auf eine sorgfältige Bedienung !...

ANLEITUNG ZUR GUTEN AUSSAAT :

- Wählen Sie eine vernünftige Arbeitsgeschwindigkeit, die der Bodenbeschaffenheit angepaßt ist.
- Prüfen Sie die Sämaschine auf Ablagegenauigkeit bereits vor der Arbeit und von Zeit zu Zeit während des Säens.

U hebt juist een betrouwbaar toestel aangeschaft maar wees **AANDACHTIG** voor het gebruik ervan.

2 VOORZORGSMAATREGELEN OM IN UW ZAAIWERK TE SLAGEN :

- Kies voor een verstandige werksnelheid die aan de werksomstandigheden en de gewenste regelmatigheid is aangepast.
- Vanaf de ingebruikstelling dan af en toe, kijk de VERDELING, de AANAARDING en de ZAAIDICHTHEID na.

MONOSEM

**MONTAGES
et RÉGLAGES**

**ASSEMBLY
INSTALLATION**

**MONTAGE
EINSTELLUNG**

**MONTAGE
EN AFSTELLING**

**ENTRETIEN ET DÉPANNAGE
ADVICE FOR MAINTENANCE AND TROUBLE SHOOTING
RATSCHLÄGE FÜR WARTUNG UND STÖRUNGSBESEITIGUNG
ONDERHOUD EN OPLOSSEN VAN STORINGEN**

**PIÈCES DE RECHANGES
PARE PARTS
ERSATZTEILE
ONDERDELEN**

**Prescriptions de sécurité
Safety regulations
Sicherheitsvorschriften
Veiligheidseisen**

**Montage général des châssis
General frame assembly
Montage des Hauptrahmens
Algemene montage van het frame**

**Rayonneurs
Row markers
Spuranzeiger
Markeurs**

**Boîtier de distribution
Metering box
Wechselgetriebe
Zaaihuis**

**Élément NG Plus 4 - NG Plus 4 Pro
Planter metering unit NG Plus 4 - NG Plus 4 Pro
Säelement NG Plus 4 - NG Plus 4 Pro
Zaai-element NG Plus 4 - NG Plus 4 Pro**

**Distances et densités de semis
Seed spacing gearbox
Wechselgetriebe für die Pflanzenabstände
Zaai-afstanden**

**Fertiliseur
Fertilizer
Reihendüngerstreuer
Kunstmeststrooier**



1



2



3



4



5



6



7



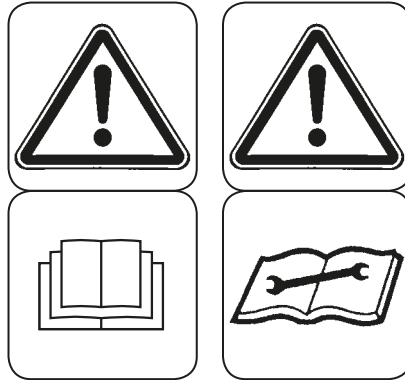
8



9

PRESCRIPTIONS DE SÉCURITÉ

La machine ne doit être utilisée, entretenue et réparée que par du personnel formé à cet effet et averti des risques inhérents. Il est impératif de respecter les consignes de sécurité mentionnées sur les autocollants de la machine, de ses accessoires et sur cette notice. Avant tout déplacement sur la voie publique, il est impératif de s'assurer du respect des dispositions du Code de la route en vigueur et de la conformité avec la réglementation en matière de sécurité du travail.



Attention aux consignes de sécurité :

- **Prise de force : voir notice jointe.**
- **Ne pas travailler sous le semoir.**
- **Rayonneurs : ne pas stationner sous la charge.**
- **Châssis repliables : ne pas stationner sous la charge.**

ATTENTION : A cause de son poids important, ne pas laisser le semoir en appui uniquement sur ces 2 roues centrales. Il est interdit d'atteler ou de dételé appareil replié, celui-ci doit être remis ouvert.

- **Manipulation de produits dangereux : voir emballage.**

CONSIGNES GENERALES DE SECURITE

- 1 - En complément des instructions contenues dans cette notice, respectez la législation relative aux prescriptions de sécurité et de prévention des accidents.
- 2 - Les autocollants apposés sur la machine et ses accessoires fournissent des indications importantes pour une utilisation sans risque. En les respectant, vous assurez votre sécurité.
- 3 - Respectez les prescriptions du Code de la route lors de la circulation sur la voie publique.
- 4 - Familiarisez-vous avec l'utilisation de la machine avant le travail. En cours de travail, il sera trop tard.
- 5 - L'utilisateur doit éviter de porter des vêtements flottants qui risqueraient d'être happés par des éléments en mouvement.
- 6 - Il est recommandé d'utiliser un tracteur équipé d'une cabine ou d'un arceau de sécurité, conformes aux normes en vigueur.
- 7 - Vérifiez que les alentours proches soient dégagés (pas d'enfant).
- 8 - Le transport de personnes et d'animaux en cours de travail et de transport est interdit.
- 9 - Attélez la machine sur les points d'attelage prévus à cet effet, conformément aux normes en vigueur.
- 10 - Les opérations d'attelage et de dételage doivent se faire avec précaution.
- 11 - Lors du dételage, assurez-vous du bon positionnement des béquilles pour une bonne stabilité de la machine.
- 12 - Avant l'attelage de la machine, assurez-vous du bon lestage de l'essieu avant du tracteur.
- 13 - La mise en place des masses doit se faire sur les supports prévus à cet effet, conformément aux prescriptions du constructeur du tracteur et dans le respect des charges maximum par essieu et du poids total autorisé en charge.
- 14 - Mettez en place et contrôlez les équipements réglementaires lors du transport : éclairage, signalisation...
- 15 - Les commandes à distance (cordes, flexible...) doivent être positionnées de façon à éviter le déclenchement accidentel d'une manœuvre génératrice de risque d'accident ou de dégâts.
- 16 - Mettez la machine en position de transport conformément aux indications avant de vous engager sur la voie publique.
- 17 - Ne quittez jamais le poste de conduite lorsque le tracteur est en marche.
- 18 - Adaptez la vitesse et le mode de conduite au terrain. Évitez les brusques changements de direction.
- 19 - La tenue de route, la direction et le freinage sont influencés par les outils portés et tractés. Pour ces raisons, soyez vigilant et veillez à avoir suffisamment de réponse avec la direction et les organes de freinage.
- 20 - Dans les virages, tenez compte des objets en saillie, des porte-à-faux et de la masse d'inertie.
- 21 - Assurez-vous de la mise en place et du bon état des dispositifs de protection avant chaque utilisation.
- 22 - Avant chaque utilisation, contrôlez le serrage des vis et des écrous.
- 23 - Ne stationnez pas dans la zone de travail de la machine.
- 24 - Des zones d'écrasement et de cisaillement peuvent exister sur les organes commandés à distance, notamment ceux asservis hydrauliquement.
- 25 - Veillez à couper le moteur, retirez la clé de contact et à attendre l'arrêt complet de toutes les pièces en fonctionnement avant de descendre du tracteur ou d'effectuer toute opération sur la machine.
- 26 - Ne stationnez pas entre le tracteur et la machine sans avoir préalablement serré le frein de parcage et / ou placé des cales sous les roues.
- 27 - Avant toute intervention sur la machine, assurez-vous que celle-ci ne puisse être mise en route accidentellement.
- 28 - Ne pas utiliser l'anneau de levage pour soulever la machine lorsque celle-ci est chargée.

UTILISATION CONFORME DE LA MACHINE

Le semoir ne doit être utilisé que pour les travaux pour lesquels il a été conçu.

Tout dommage lié à l'utilisation de la machine en dehors du domaine indiqué par le constructeur n'engagera en aucun cas la responsabilité de celui-ci.

Toute modification de la machine se fera aux risques et périls de l'utilisateur.

La bonne utilisation de la machine nécessite:

- le respect des notices d'utilisation, d'entretien et maintenance constructeur
- l'utilisation impérative des pièces détachées et accessoires d'origine ou recommandés par le constructeur.

L'utilisation, entretien ou réparation ne se feront que par des personnes compétentes et informées des dangers auxquelles elles sont exposées.

L'utilisateur devra respecter les réglementations:

- prévention contre les accidents
- sécurité du travail (Code du travail)
- circulation (Code de la route)

Veillez au respect des indications précisées sur les machines.

Toute modification du matériel, sans accord écrit du constructeur, engage l'entière responsabilité du propriétaire.

ATTELAGE

- 1 - Lors de l'attelage de la machine au tracteur ou de sa dépose, le levier de commande du relevage hydraulique doit être placé de manière à ce que le relevage ne puisse s'effectuer.
- 2 - Lors de l'attelage de la machine au relevage 3 points du tracteur, les diamètres des broches ou tourillons devront bien correspondre au diamètre des rotules du tracteur.
- 3 - Risques d'écrasement et de cisaillement dans la zone de relevage 3 points.
- 4 - Lors de la manoeuvre du levier de commande extérieur du relevage, veuillez à vous tenir éloigné de la zone située entre le tracteur et la machine.
- 5 - Lors du transport de la machine, veuillez à bien la stabiliser par des tirants de rigidification du relevage afin d'éviter d'éventuels frottements ou débattements latéraux.
- 6 - En cas de transport de la machine en mode relevé, veuillez à ce que le levier de commande du relevage soit bien verrouillé.

ORGANES D'ANIMATION (Prises de force et arbres de transmission à cardans)

- 1 - Veillez à utiliser les arbres de transmission à cardans fournis avec la machine ou préconisés par le constructeur.
- 2 - Veillez au bon état et à la bonne mise en place des carters de protection des prises de force et arbres de transmission.
- 3 - Veillez au bon recouvrement des tubes des arbres de transmission à cardans, en position de travail et en position de transport.
- 4 - Veillez à débrayer la prise de force, couper le moteur, et retirer la clé de contact avant toute connection ou déconnection d'un arbre de transmission à cardans.
- 5 - En cas d'arbre de transmission avec un limiteur de couple ou une roue libre, ils devront impérativement être montés sur la prise de force de la machine.
- 6 - Le Montage et le verrouillage des arbres de transmission à cardans devra être effectué correctement.
- 7 - Les carters de protection des arbres de transmission à cardans doivent être immobilisés en rotation grâce à des chaînettes.
- 8 - Contrôler que le régime choisi et le sens de rotation de la prise de force soit conforme aux préconisations du constructeur, avant l'embrayage de la prise de force.
- 9 - Embrayer la prise de force si vous vous êtes assuré qu'il n'y a aucune personne ou animal près de la machine.
- 10 - Débrayer la prise de force si les limites de l'angle de l'arbre de transmission à cardans recommandées par le constructeur risquent d'être dépassées.
- 11 - Après le débrayage de la prise de force, ne pas s'en approcher avant l'arrêt total car des éléments peuvent continuer à tourner quelques instants.
- 12 - Les arbres de transmission à cardans doivent être posés sur leur support lors de la dépose de la machine.
- 13 - Couvrir de son capuchon protecteur l'arbre de transmission à cardans de la prise de force du tracteur après sa déconnexion.
- 14 - Tout carter de protection de prise de force et d'arbre de transmission à cardans endommagé doit être immédiatement remplacé.

CIRCUIT HYDRAULIQUE

- 1 - Le circuit hydraulique est sous pression
- 2 - Veillez au bon branchement des circuits lors du montage de vérins ou de moteurs hydrauliques, selon les directives du constructeur.
- 3 - Vérifier que les circuits côté tracteur et côté machine ne sont pas sous pression avant tout branchement de flexible au circuit hydraulique du tracteur.
- 4 - Afin d'éviter tout risque d'inversion des fonctions ou erreur de branchement, nous recommandons de suivre les repères d'identification sur les raccords hydrauliques entre le tracteur et la machine.
- 5 - Vérifier une fois par an les flexibles hydrauliques :
 - blessure et porosité de la couche extérieure
 - déformation avec et sans pression
 - état des raccords et jointsLe remplacement des flexibles doit se faire avant 6 ans d'utilisation, et selon les recommandations du constructeur.
- 6 - Si une fuite apparaît, veillez à prendre les dispositions pour éviter tout accident.
- 7 - Tout liquide sous pression, comme l'huile du circuit hydraulique, peut provoquer de graves blessures, perforer la peau..., il convient en cas de blessure de contacter immédiatement un médecin et éviter ainsi un risque d'infection.
- 8 - La machine devra être abaissée, le circuit hors pression, le moteur coupé et la clé de contact retirée avant toute intervention sur le circuit hydraulique.

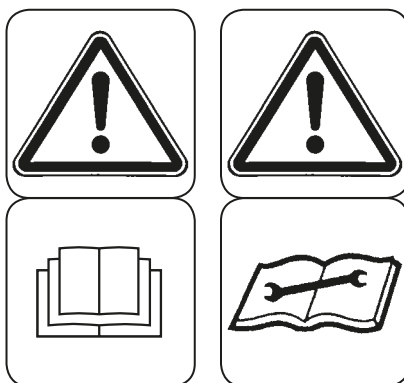
CONSIGNES D'ENTRETIEN

- 1 - La prise de force devra impérativement être débrayée, le moteur coupé et la clé de contact retirée avant tous travaux de maintenance, entretien ou réparation de la machine.
- 2 - Le serrage des vis et écrous devra être effectué régulièrement. Après les premières heures d'utilisation (4 heures), toutes les vis doivent être resserrées puis refaire l'opération toutes les 80 heures
- 3 - Avant tous travaux d'entretien sur une machine relevé, étayer celle-ci
- 4 - Portez des gants et n'utilisez que l'outillage adéquat pour tout remplacement d'une pièce travaillante.
- 5 - Pour le respect de l'environnement, il est interdit de jeter de l'huile, graisse, ou filtres.
- 6 - La déconnexion de la source d'énergie devra être effectuée avant toute intervention sur le circuit électrique.
- 7 - Il convient de vérifier régulièrement les pièces exposées à une usure, et les remplacer si usées ou endommagées.
- 8 - L'utilisation de pièces de rechange MONOSEM est impérative, celles-ci correspondant aux caractéristiques définies par le constructeur.
- 9 - Les câbles de l'alternateur et de la batterie doivent être débranchés avant tous travaux de soudure électrique sur le tracteur ou la machine attelée.
- 10 - Seul un personnel qualifié peut intervenir pour effectuer des réparations impliquant des organes sous tension ou pression.

SAFETY REGULATIONS

The machine should only be used, maintained and repaired by trained employees who are aware of the eventual risks. It is essential to respect the safety regulations mentioned on the machine and accessory stickers and those given in this manual.

Before transport on public highways, it is essential to ensure that the current Highway Code is respected and that the machine is in accordance with safety working regulations.



Follow all recommended precautions :

- P.T.O : see attached precaution sheet.
- Do not work under the planter.
- Row markers : keep clear of the load.
- Lofding frames : keep clear of the load.

ATTENTION : Because of its weight, do not leave the plater resting on Only on its 2 central drive wheels. Attaching or detaching the plater when the plante ris stacked is strictly forbidden, the plater must be unstacked for these operations.

- Handling dangerous products : see instructions of manufacturer.

GENERAL

- 1 - In addition to the instructions contained in this manual, legislation relating to safety instructions and accident prevention should be complied with.
- 2 - Warnings affixed to the machine give indications regarding safety measures to be observed and help to avoid accidents.
- 3 - When travelling on public roads, abide by the provisions of the Highway Code.
- 4 - Before starting work, it is essential that the user familiarizes himself with the control and operating elements of the machine and their respective functions.
When the machine is running, it may be too late
- 5 - The user should avoid wearing loose clothing which may be caught up in the moving parts.
- 6 - We recommend using a tractor with a safety cab or roll bar conforming to standards in force.
- 7 - Before starting up the machine and beginning work, check the immediate surroundings, particularly for children. Make sure that visibility is adequate.
Clear any persons or animals out of the danger zone.
- 8 - It is strictly forbidden to transport any persons or animals on board the machine whether it is in operation or not.
- 9 - The machine should only be coupled up to the tractor at the specially provided towing points and in accordance with applicable safety standards.
- 10 - Extreme care must be taken when coupling or uncoupling the machine from the tractor
- 11 - Before hitching up the machine, ensure that the front axle of the tractor is sufficiently weighted. Ballast weights should be fitted to the special supports in accordance with the instructions of the tractor manufacturer.
- 12 - Do not exceed the maximum axle weight or the gross vehicle weight rating.
- 13 - Do not exceed the maximum authorized dimensions for using public roads.
- 14 - Before entering a public road, ensure that the protective and signalling devices (lights, reflectors, etc.) required by law are fitted and working properly.
- 15 - All remote controls (cords, cables, rods, hoses, etc.) must be positioned so that they cannot accidentally set off any manoeuvre which may cause an accident or damage.
- 16 - Before entering a public road, place the machine in the transport position, in accordance with the manufacturer's instructions
- 17 - Never leave the driver's position whilst the tractor is running.
- 18 - The speed and the method of operation must always be adapted to the land, roads and paths. Avoid sudden changes of direction under all circumstances.
- 19 - Precision of the steering, tractor adhesion, road holding and effectiveness of the braking mechanism are influenced by factors such as the weight and nature of the machine being towed, the front axle stage and the state of the land or path. It is essential, therefore, that the appropriate care is taken for each situation.
- 20 - Take extra care when cornering, taking account of the overhang, length, height and weight of the machine or trailer being towed.
- 21 - Before using the machine, ensure that all protective devices are fitted and in good condition. Damaged protectors should be replaced immediately
- 22 - Before using the machine, check that nuts and screws are tight, particularly those for attaching tools (discs, flickers, deflectors, etc.). Tighten if necessary.
- 23 - Do not stand in the operation area of the machine.
- 24 - Caution! Be aware of any crushing and shearing zones on remote-controlled parts
- 25 - Before climbing down from the tractor, or before any operation on the machine, turn off the engine, remove the key from the ignition and wait until all moving parts have come to a standstill.
- 26 - Do not stand between the tractor and the machine until the handbrake has been applied and/or the wheels have been wedged.
- 27 - Before any operation on the machine, ensure that it cannot be started up accidentally.
- 28 - Do not use the lifting ring to lift the machine when it is loaded.

PROPER USE OF THE MACHINE

The machine must only be used for tasks for which it has been designed.

The manufacturer will not be liable for any damage caused by using the machine for applications other than those specified by the manufacturer. Using the machine for purposes other than those originally intended will be done so entirely at the user's risk.

Proper use of the machine also implies:

- complying with instructions on use, care and maintenance provided by the manufacturer;
- using only original or manufacturer recommended spare parts, equipment and accessories.

The machine must only be operated, maintained and repaired by competent persons, familiar with the specifications and methods of operation of the machine. These persons must also be informed of the dangers to which they may be exposed.

The user must strictly abide by current legislation regarding :

- accident prevention
- safety at work (health and safety regulations)
- transport on public roads (road traffic regulations)

Strict compliance with warnings affixed to the machine is obligatory.

The owner of the equipment shall become liable for any damage resulting from alterations made to the machine by the user or any other person, without the prior written consent of the manufacturer.

HITCHING

- 1 - When hitching or unhitching the machine from the tractor, place the control lever of the hydraulic lift in such a position that the lifting mechanism cannot be activated accidentally.
- 2 - When hitching the machine to the three-point lifting mechanism of the tractor, ensure that the diameters of the pins or gudgeons correspond to the diameter of the tractor ball joints.
- 3 - Caution! In the three points lifting zone, there may be a danger of crushing and shearing.
- 4 - Do not stand between the tractor and the machine whilst operating the external lift control lever.
- 5 - When in transport, lifting mechanism stabilizer bars must be fitted to the machine to avoid floating and side movement.
- 6 - When transporting the machine in the raised position, lock the lift control lever.

DRIVE EQUIPMENT(Power take-off and universal drive shafts)

- 1 - Only use universal shafts supplied with the machine or recommended by the manufacturer.
- 2 - Power take-off and universal drive shaft guards must always be fitted and in good condition
- 3 - Ensure that the tubes of the universal drive shafts are properly guarded, both in the working position and in the transport position.
- 4 - Before connecting or disconnecting a universal drive shaft, disengage the power take-off, turn off the engine and re-move the key from ignition.
- 5 - If the primary universal drive shaft is fitted with torque limiter or a free wheel, these must be mounted on the machine power take-off.
- 6 - Always ensure that universal drive shafts are filled and locked correctly.
- 7 - Always ensure that universal drive shafts guards are immobilized in rotation using the specially provided chains.
- 8 - Before engaging power take-off, ensure that the speed selected and the direction of rotation of the power take-off comply with the manufacturer's instructions.
- 9 - Before engaging power take-off, ensure that no persons or animals are close to the machine.
- 10 - Disengage power take-off when the universal drive shaft angle limits laid down by the manufacturer are in danger of being exceeded.
- 11 - Caution! When power take-off has been disengaged, moving parts may continue to rotate for a few moments. Do not approach until they have reached a complete standstill.
- 12 - On removal from the machine, rest the universal drive shafts on the specially provided supports.
- 13 - After disconnecting the universal drive shafts from the power take-off, the protective cap should be fitted to the power take-off.
- 14 - Damage power take-off and universal drive shaft guards must be replaced immediately.

HYDRAULIC CIRCUIT

- 1 - Caution! The hydraulic circuit is pressurized.
- 2 - When fitting hydraulic motors or cylinders, ensure that the circuits are connected correctly in accordance with the manufacturer's guidelines.
- 3 - Before fitting a hose to the tractor's hydraulic circuit, ensure that the tractor side and the machine side circuits are not pressurized.
- 4 - The user of the machine is strongly recommended to identify the hydraulic couplings between the tractor and the machine in order to avoid wrong connection. Caution! There is a danger of reversing the functions (for example : raise/lower).
- 5 - Check hydraulic hoses once a year :
 - damage to the outer surface
 - porosity of the outer surface
 - deformation with and without pressure
 - state of the fittings and seals
- 6 - When a leak is found, all necessary precautions should be taken to avoid accidents.
- 7 - Pressurized liquid, particularly hydraulic circuit oil, may cause serious injury if it comes into contact with the skin. In the case of injury, consult doctor immediately. There is a risk of infection.
- 8 - Before any operation on the hydraulic circuit, lower the machine, release the pressure from the circuit, turn off the engine and remove the key from ignition.

MAINTENANCE

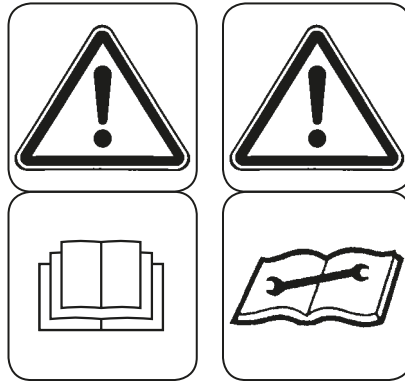
- 1 - Before commencing any maintenance, servicing or repair work, or before attempting to locate the source of a breakdown or fault, it is essential that the power take-off is disengaged, the engine turned off and the key removed from the ignition.
- 2 - Check regularly that nuts and screws are not loose. Tighten if necessary. After the first few hours of use (4 hours), all screws must be tightened. Then repeat the operation every 80 hours.
- 3 - Before carrying out maintenance work on a raised machine, prop it up using appropriate means of support
- 4 - When replacing a working part (fertilizer spreader blade or planter coulter), wear protective gloves and only use appropriate tools.
- 5 - To protect the environment, it is forbidden to throw away oil, grease or filters of any kind. Give them to specialist recycling firms.
- 6 - Before operating on the electric circuit, disconnect the power source.
- 7 - Protective devices likely to be exposed to wear and tear should be checked regularly. Replace them immediately if they are damaged.
- 8 - Spare parts should comply the standards and specifications laid down by the manufacturer. Only use MONOSEM spare parts.
- 9 - Before commencing any electric welding work on the tractor or the towed machine, disconnect the alternator and battery cables.
- 10 - Repairs affecting parts under stress or pressure (springs, pressure accumulators, etc...) should be carried out by suitably qualified engineers with special tools.

SICHERHEITSVORSCHRIFTEN

Nur ausgebildetes Personal dürfen die Maschine benutzen, pflegen, und reparieren.

Jeder Benutzer dieser Maschine muss die Sicherheitsvorschriften, die auf Aufkleber (Maschine, Zubehör, und diese Anweisung) gezeichnet sind, genau kennen und unbedingt respektieren.

Vor jeder Reise auf der Strasse kontrollieren, ob sie den Sicherheitsvorschriften und den Vorschriften der Straßenverkehrsordnung entsprechen.



Befolgen Sie die empfohlenen Vorsichtsmaßnahmen :

- Gelenkwelle : Beachten Sie die Anbauhinweisschilder.
- Arbeiten Sie nicht unter der Sämaschine.
- Spuranzeiger : Beim Klappen nicht unter der Maschine aufhalten!
- Klapprahmen : Beim Klappen nicht unter der Maschine aufhalten!

ACHTUNG : Wegen des hohen Gewichts darf die Sämaschine nie auf beide Zentralräder abgestellt werden. Das An- und Abhängen der Sämaschine ist strikt verboten, wenn die Sämaschine eingeklappt ist. Sie muß ausgeklappt sein für diese Arbeiten.

- Handhabung gefährlicher Produkte : Bitte beachten Sie die Anweisungen des Herstellers.

ALLGEMEINE SICHERHEITSVORSCHRIFTEN

- 1 - Zusätzlich zu den Anweisungen dieses Handbuchs muss die Gesetzgebung hinsichtlich der Sicherheits- und Unfallverhütungsvorschriften eingehalten werden.
- 2 - Die auf der Maschine und ihrem Zubehör angebrachten Aufkleber liefern wichtige Hinweise für eine gefahrlose Benutzung. Ihre Einhaltung gewährleistet Ihre Sicherheit.
- 3 - Beim Fahren auf öffentlichen Verkehrswegen, die Vorschriften der Straßenverkehrsordnung einhalten.
- 4 - Sich vor der Arbeit mit der Bedienung der Maschine vertraut machen. Während der Arbeit ist es zu spät.
- 5 - Der Benutzer sollte möglichst eng anliegende Kleidung tragen, um ein Erfassen durch bewegte Teile zu vermeiden
- 6 - Es wird empfohlen, einen Traktor mit Kabine oder Überrollbügel zu verwenden, der den geltenden Normen entspricht
- 7 - Prüfen, ob die nähere Umgebung frei ist (keine Kinder).
- 8 - Der Transport von Personen oder Tieren während der Arbeit ist untersagt.
- 9 - Entsprechend den geltenden Normen die Maschine an den dafür vorgesehenen Kuppelpunkten ankuppeln.
- 10 - Die Maschine sorgfältig an- und abkuppeln.
- 11 - Sich während des Abkuppelns von der richtigen Lage der Stützen überzeugen, damit die Maschine stabil steht.
- 12 - Sich vor dem Ankuppeln davon überzeugen, dass die Vorderachse des Traktors den richtigen Ballast trägt.
- 13 - Das Anbringen der Gewichte muss an den dafür vorgesehenen Halterungen, entsprechend den Vorschriften des Traktorherstellers und unter Einhaltung der maximalen Achslasten und des zulässigen Gesamtgewichts erfolgen.
- 14 - Die vorschrittmäßigen Ausstattungen (Beleuchtung, Beschilderung usw.) anbringen und während des Transports deren Funktion überprüfen..
- 15 - Die Fernsteuerungen (Seile, Schläuche, usw.) sind so zu positionieren, dass das versehentliche Auslösen von Betätigungen vermieden wird, die Unfälle oder Schäden verursachen können.
- 16 - Vor dem Befahren öffentlicher Verkehrswege, die Maschine entsprechend den Anweisungen in Transportposition bringen.
- 17 - Den Führerstand niemals verlassen, während der Traktor im Betrieb ist.
- 18 - Die Geschwindigkeit und die Fahrweise an das Gelände anpassen. Plötzliche Richtungsänderungen vermeiden.
- 19 - Die Straßenlage, die Lenkung und das Bremsverhalten werden von den getragenen bzw. gezogenen Arbeitsgeräten beeinflusst. Seien Sie daher vorsichtig und achten Sie darauf, bei der Lenkung und den Bremsvorrichtungen über eine ausreichende Reaktion zu verfügen.
- 20 - In Kurven überstehende Gegenstände, Ausladungen und die träge Masse berücksichtigen.
- 21 - Sich vor jedem Gebrauch von der Anbringung und dem einwandfreien Zustand der Schutzeinrichtungen überzeugen.
- 22 - Vor jedem Gebrauch, den festen Sitz der Schrauben und Muttern kontrollieren.
- 23 - Sich nicht im Arbeitsbereich der Maschine aufhalten.
- 24 - Die ferngesteuerten Organe, insbesondere die hydraulisch gesteuerten, können Quetsch- und Schergerfahren aufweisen.
- 25 - Vor dem Absteigen vom Traktor und vor einem Eingriff an der Maschine, den Motor abstellen, den Zündschlüssel abziehen und den völligen Stillstand aller in Betrieb befindlichen Teile abwarten.
- 26 - Sich nicht zwischen Traktor und Maschine aufhalten, ohne zuvor die Parkbremse angezogen und/oder Keile unter die Räder gelegt zu haben.
- 27 - Sich vor jedem Eingriff an der Maschine davon überzeugen, dass diese nicht ungewollt eingeschaltet werden kann.
- 28 - Die Aufhängöse nicht zum Heben der gefüllten Maschine benutzen.

BESTIMMUNGSGEMÄSSE VERWENDUNG DER MASCHINE

Die Maschine darf nur für die Arbeiten eingesetzt werden, für die sie geplant ist.

Bei Beschädigung der Maschine infolge einer nicht vom Hersteller spezifizierten Benutzung ist dieser nicht haftbar.

Jede nicht der ursprünglichen Bestimmung der Maschine entsprechende Benutzung erfolgt auf Rechnung und Gefahr des Benutzers

Die Bestimmungsgemäße Verwendung der Maschine setzt ebenfalls voraus :

- die Einhaltung der vom Hersteller verordneten Benutzungs-, Wartungs- und Instandsetzungsvorschriften,
- die ausschließliche Verwendung von Originalersatzteilen, Originalausrüstungen und Originalzubehör oder von Teilen, die vom Hersteller empfohlen sind.
- Die Drillmaschine darf nur von kompetenten, mit den technischen Daten und Benutzungsanweisungen der Maschine vertrauten Personen benutzt, gewartet und repariert werden, die über die Risiken informiert sind, denen sie ausgesetzt sein könnten.

Streng die gültige Reglementierung einhalten bezüglich :

- der Unfallverhütung,
- der Arbeitssicherheit (Arbeitsgesetzbuch)
- des Strassenverkehrs (Strassenverkehrsordnung)

Die auf der Maschine angebrachten Warnungen berücksichtigen.

Der Hersteller haftet nicht für Schäden, die durch Abänderungen entstehen, die vom Benutzer selbst oder von Dritten ohne schriftliche Genehmigung an der Maschine vorgenommen wurden.

ANHÄNGUNG

- 1 - Beim An- und Abkuppeln der Maschine am Schlepper, den Steuerhebel des Hydraulikkrafthebers so stellen, dass der Hubvorgang nicht unerwartet ausgelöst werden kann.
- 2 - Beim Anhängen der Maschine am Dreipunktkraftheber des Schleppers darauf achten, dass die spindel- oder Zapfendurchmesser dem Durchmesser der Schlepperkugelgelenke entsprechen.
- 3 - Vorsicht ! Im dreipunkt-Hubbereich bestehen Stauch- und Abscherrisiken!
- 4 - Sich bei Betätigung des äußeren Krafthebersteuerhebels nicht zwischen Schlepper und Maschine aufhalten..
- 5 - Beim Transport muss die Maschine durch die Versteifungsstreben des Krafthebers zur Vermeidung von Unwucht und seitlicher Pendelung stabilisiert werden.
- 6 - Beim Transport der Maschine in angehobener Stellung den Kraftheber-Steuerhebel blockieren.

ANTRIEBSORGANE (Zapfwelle und Gelenkwellen-Antrieb)

- 1 - Nur die mit der Maschine gelieferte oder vom Konstrukteur empfohlene Gelenkwelle verwenden.
- 2 - Die Schutzvorrichtungen der Zapfwellen und Gelenkwellen müssen immer angebracht und in gutem Zustand sein.
- 3 - Auf die richtige Überlappung der Gelenkwellenrohre sowohl in Arbeits- als auch in Transportstellung achten.
- 4 - Vor Anschließen oder Abziehen einer Gelenkwelle die Zapfwelle auskuppeln, den Motor abschalten und den Zündschlüssel abziehen.
- 5 - Ist die Primärkardanwelle mit einem Drehmomentbegrenzer oder einer Freilaufkupplung ausgestattet, müssen diese unbedingt auf der Zapfwelle der Maschine montiert sein.
- 6 - Immer auf die korrekte Montage und Verriegelung der Kardantriebe achten.
- 7 - Immer darauf achten, dass die Schutzvorrichtungen der Gelenkwellen mit den dafür vorgesehenen Ketten gegen Verdrehen gesichert sind.
- 8 - Vor Kuppeln der Zapfwelle prüfen, ob die gewählte Drehzahl und die Drehrichtung der Zapfwelle den Vorschriften des Herstellers entsprechen.
- 9 - Vor Kuppeln der Zapfwelle kontrollieren, ob sich keine Personen oder Tiere in Nähe der Maschine befinden.
- 10 - Die Zapfwelle auskuppeln, wenn Gefahr besteht, dass die vom Hersteller vorgeschriebenen Grenzen des Gelenkwellenwinkels überschritten werden.
- 11 - Vorsicht! Nach Auskuppeln der Zapfwelle können Teile der Maschine noch einige Zeit nachlaufen. Sich ihnen nie vor völligem stillstand nähern.
- 12 - Bei Abbau der Maschine die Gelenkwellen auf dem dafür vorgesehenen Haltern ablegen.
- 13 - Nach Abziehen der Gelenkwelle von der Schlepperzapfwelle muss diese mit ihrer Schutzkappe bedeckt werden.
- 14 - Schadhafte Schutzvorrichtungen der Zapfwelle und der Gelenkwelle müssen sofort ausgewechselt werden.

HYDRAULIKLEITUNG

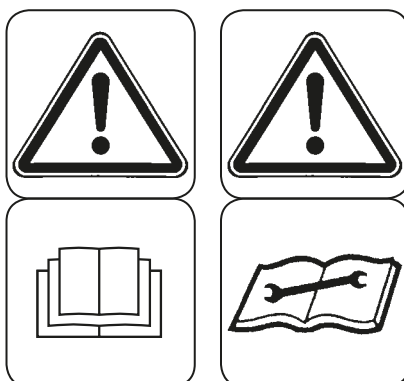
- 1 - Vorsicht! Die Hydraulikleitung steht unter Druck.
 - 2 - Bei Montage von Zylindern oder Hydraulikmotoren auf den korrekten Anschluss gemäß Anweisungen des Herstellers achten.
 - 3 - Vor Anschluss eines Schlauches an der Hydraulikleitung des Schleppers dafür sorgen, dass die Schlepper- und maschinenseitigen Leitungen nicht unter Druck stehen.
 - 4 - Dem Benutzer der Maschine wird zur Vermeidung falscher Anschlüsse dringend geraten, die Kennzeichnungen auf den Hydraulikanschlüssen zwischen Schlepper und Maschine zu beachten, da sonst die Gefahr einer Funktionsumkehrung besteht (z.B. : Heben/Senken).
 - 5 - Einmal im Jahr die Hydraulikschläuche kontrollieren auf :
 - Beschädigung der Aussenschicht
 - Porosität der Aussenschicht
 - Verformung ohne Druck und unter Druck
 - Zustand der Verbindungen und Dichtungen .
- Die maximale Benutzungsdauer der Schläuche ist 6 Jahre. Beim Auswechseln darauf achten, dass nur Schläuche verwendet werden, deren Eigenschaften und Qualität den Vorschriften des Maschinenkonstruktors entsprechen.
- 6 - Bei Feststellung einer undichten Stelle alle Vorsichtsmassnahmen zur Unfallverhütung treffen
 - 7 - Eine unter Druck stehende Flüssigkeit, insbesondere das Öl der Hydraulikleitung, kann die Haut durchbringen und schwere Verletzungen verursachen! Bei Verletzungen sofort Arzt konsultieren; Infektionsgefahr !
 - 8 - Vor jedem Eingriff in die Hydraulikanlage Maschine ablassen, Anlage drucklos schalten, Motor abstellen und Zündschlüssel abziehen.

WARTUNG

- 1 - Vor Instandsetzungs-, wartungs- oder Reparaturarbeiten sowie bei Ermitteln einer Pannen- oder Betriebsstörungsquelle muss die Zapfwelle ausgekuppelt, der Motor abgeschaltet und der Zündschlüssel abgezogen sein.
- 2 - Regelmäßig kontrollieren, ob Schrauben und Muttern fest angezogen sind. Notfalls anziehen. Nach den ersten Betriebsstunden (4 Stunden) müssen alle Schrauben nachgezogen werden. Danach diesen Eingriff alle 80 Stunden wiederholen.
- 3 - Vor Wartung einer Maschine in angehobener Stellung diese mit einem geeigneten Mittel abstützen.
- 4 - Beim Austausch eines Funktionsteiles (Schaufel bei Streuern oder schare bei Drillmaschinen) Schutzhandschuhe tragen und nur geeignete Werkzeuge benutzen.
- 5 - Zum Schutz der Umwelt ist es verboten, Öl, Fett und Filter jeder Art wegzuworfen oder auszugießen. Sie sind von darauf spezialisierten Unternehmen zu entsorgen.
- 6 - Vor Eingriff an der elektrischen Leitung die Stromzufuhr unterbrechen.
- 7 - Verschleiß ausgesetzte Schutzvorrichtungen müssen regelmäßig kontrolliert werden. Sie sofort austauschen, wenn schadhaf.
- 8 - Ersatzteile müssen den vom Konstrukteur festgelegten Normen und Kennwerten entsprechen. Nur Ribouleau – Monosem Ersatzteile verwenden !
- 9 - Vor Elektroschweißarbeiten am Schlepper oder der angehängten Maschine die Kabel des Wechselstromgenerators und der Batterie abziehen.
- 10 - Reparaturen an Organen, die unter Spannung oder Druck stehen (Federn, Druckspeicher, usw...)setzen eine ausreichende Qualifikation voraus und erfordern Werkzeuge; sie dürfen daher nur von qualifiziertem Personal durchgeführt werden.

VEILIGHEIDSVOORSCHRIFTEN

De machine mag alleen worden gebruikt, onderhouden en gerepareerd door daartoe opgeleid personeel, dat bekend is met de hiermee verbonden risico's. Het is beslist noodzakelijk de veiligheidsvoorschriften en waarschuwingen in acht te nemen, zoals deze zijn vermeld op de stickers op de machine, op de accessoires ervan en in deze handleiding. Vóór elk transport over de openbare weg is men verplicht zich ervan te verzekeren dat men de verkeersregels kan naleven en voldoet aan de regelgeving wat betreft de arbeidsveiligheid.



Let op de veiligheidsvoorschriften:

- Aftakas: zie bijgesloten gebruiksaanwijzing.
- Niet onder de zaaimachine werken.
- Vorenpakkers: blijf buiten de uitklapzone.
- Opklapbare frames: blijf buiten de uitklapzone.

LET OP: Gezien het grote gewicht ervan, de zaaier niet uitsluitend op de 2 wielen in het midden laten steunen. Het is verboden het apparaat ingeklapt aan- of af te koppelen, het moet open worden gesteld.

- Hantering van gevaarlijke producten: zie verpakking.

ALGEMENE VEILIGHEIDSVOORSCHRIFTEN

- 1 - In aanvulling op de in deze handleiding opgenomen instructies, ook de regelgeving navolgen wat betreft veiligheidsvoorschriften en preventie van ongelukken.
- 2 - De stickers op de machine en de accessoires ervan geven belangrijke aanwijzingen voor risicovrij gebruik. Door ze na te leven, garandeert u uw veiligheid.
- 3 - Respecteer de verkeersregels bij gebruik van de openbare weg.
- 4 - Raak vertrouwd met het gebruik van de machine vóór u ermee gaat werken. Tijdens het werk is het daarvoor te laat.
- 5 - De gebruiker mag geen losse kleding dragen, deze kan door bewegende onderdelen worden gegrepen.
- 6 - Het wordt aanbevolen een tractor te gebruiken die is voorzien van een cabine of een beschermbeugel, in overeenstemming met de van kracht zijnde normen.
- 7 - Controleer of de onmiddellijke omgeving vrij is (geen kind).
- 8 - Vervoer van personen of dieren tijdens het werken of het verplaatsen, is verboden.
- 9 - Koppel de machine aan op de daarvoor bestemde aankoppelingspunten, in overeenstemming met de van kracht zijnde normen.
- 10 - Het aankoppelen en afkoppelen moet voorzichtig gebeuren.
- 11 - Verzeker u er tijdens het afkoppelen van dat de steunpoten goed zijn geplaatst, zodat de machine goed stabiel blijft.
- 12 - Verzeker u ervan dat de voorasbelasting goed is, vóór u de machine aankoppelt.
- 13 - De ballastgewichten moeten op de daarvoor bestemde steunen worden geplaatst, in overeenstemming met de voorschriften van de tractorconstructeur, en met inachtneming van de maximale belasting per as en het maximaal toegestane totaalgewicht in bedrijf.
- 14 - Plaats en controleer de tijdens transport verplichte uitrustingen: verlichting, signalering...
- 15 - De afstandsbedieningen (kabels...) moeten zo zijn geplaatst dat het onmogelijk is dat per ongeluk een operatie wordt gestart die een ongeluk of schade kan veroorzaken.
- 16 - Plaats de machine in transportpositie, in overeenstemming met de aanwijzingen, vóór u zich op de openbare weg begeeft.
- 17 - De bestuurderscabine nooit verlaten terwijl de tractor in bedrijf is.
- 18 - Pas snelheid en wijze van besturing aan aan het terrein. Vermijd bruske richtingverandering.
- 19 - De wegligging, de besturing en de remweg worden beïnvloed door de gedragen en getrokken werktuigen. Om deze reden moet u waakzaam blijven en erop letten dat de stuurinrichting en de remorganen u voldoende reactietijd laten.
- 20 - In bochten rekening houden met uitstekende en/of overhangende voorwerpen, en met de traagheidsmassa.
- 21 - Verzeker u er vóór elk gebruik van dat de beschermende onderdelen zijn geplaatst en in goede staat zijn.
- 22 - Vóór elk gebruik controleren of schroeven en moeren goed zijn aangedraaid.
- 23 - Zich niet ophouden in de werkzone van de machine.
- 24 - De op afstand bediende onderdelen, vooral de hydraulisch bediende, kunnen knellende en snijdende oppervlakken hebben.
- 25 - Denk eraan de motor uit te zetten, de sleutel uit het contact te nemen en te wachten tot alle werkende onderdelen tot stilstand zijn gekomen, vóór u de tractor verlaat of enige handeling aan de machine verricht.
- 26 - Zich niet tussen de tractor en de machine ophouden zonder eerst de handrem te hebben aangetrokken en/of de wielen te hebben geblokkeerd met stutten.
- 27 - Vóór werkzaamheden aan de machine worden verricht, zich ervan verzekeren dat deze niet per ongeluk in werking kan worden gesteld.
- 28 - Gebruik het hefboom nooit om de machine te heffen wanneer deze is geladen.

JUIST GEBRUIK VAN DE MACHINE

De zaaimachine mag alleen worden gebruikt voor de werkzaamheden waarvoor hij is ontworpen.

De constructeur is in geen geval aansprakelijk bij elke schade ontstaan door gebruik van de machine buiten het door de constructeur aangegeven domein.

Elke wijziging aan de machine is geheel voor het eigen risico van de gebruiker.

Voor goed gebruik van de machine is het nodig:

- de gebruiksaanwijzingen en onderhouds- en servicehandleidingen van de constructeur op te volgen
- uitsluitend originele losse onderdelen en accessoires te gebruiken, of van de constructeur, of door hem aanbevolen.

Gebruik, evenals onderhoud of reparatie: uitsluitend door bekwaame personen die op de hoogte zijn van de risico's waar ze aan worden blootgesteld.

De gebruiker moet de regelgevingen respecteren :

- preventie van ongelukken,
- arbeidsveiligheid (arbeidswetgeving),
- verkeer (verkeersregels).

Zorg ervoor dat de aanwijzingen op de machines worden opgevolgd.

Voor elke wijziging aan het materieel zonder schriftelijke toestemming van de constructeur is uitsluitend de eigenaar aansprakelijk.

AANKOPPELEN

- 1 - Bij het aan- en afkoppelen van de machine aan of van de tractor moet de bedieningshendel van de hydraulische hefinrichting zo zijn geplaatst dat de hefinrichting niet in werking kan worden gesteld.
- 2 - Bij aankoppeling van de machine op de driepuntheffinrichting van de tractor moeten de diameters van de hefpen en topstangen goed overeenkomen met de diameters van de kogelkoppelingen van de tractor.
- 3 - Risico op beknelling of snijding in de zone van de driepuntheffinrichting.
- 4 - Tijdens gebruik van de externe bedieningshendel van de hefinrichting, buiten de zone tussen tractor en machine blijven.
- 5 - Tijdens transport van de machine ervoor zorgen dat de machine goed is gestabiliseerd met de stabilisatiestangen van de hefinrichting om zijdelingse beweging en slingeren te voorkomen.
- 6 - Bij vervoer van de machine in geheven modus, ervoor zorgen dat de bedieningshendel van de hefinrichting goed is vergrendeld.

AANDRIJVING (Aftakassen en cardanassen)

- 1 - Zorg ervoor dat uitsluitend bij de machine geleverde of door de constructeur voorgeschreven cardanassen worden gebruikt.
- 2 - Zorg ervoor dat de beschermkasten van de aftakassen en cardanassen goed zijn geplaatst en in goede staat zijn.
- 3 - Zorg ervoor dat de buizen van de cardanassen altijd goed zijn beschermd, zowel in werk- als in transportstand.
- 4 - Voor elke aan- of afkoppeling van een cardanas, ervoor zorgen dat de aftakas is ontkoppeld, dat de motor uit is en dat de sleutel uit het contact is genomen.
- 5 - In geval van een cardanas voorzien van een slipkoppeling of vrijlooppkoppeling, moet deze verplicht op de aftakas van de machine zijn gemonteerd.
- 6 - Het monteren en vergrendelen van cardanassen moet correct worden uitgevoerd.
- 7 - De beschermkasten van cardanassen moeten zijn geborgd bij het draaien, met de daarvoor bestemde kettinkjes.
- 8 - Voor de aftakas wordt ingeschakeld, zich ervan verzekeren dat de gekozen snelheid en draairichting in overeenstemming zijn met de instructies van de constructeur.
- 9 - De aftakas inschakelen nadat u zich ervan hebt verzekerd dat er geen mensen of dieren in de nabijheid van de machine zijn.
- 10 - Schakel de aftakas uit wanneer de hoek die de cardanas maakt groter dreigt te worden dan door de constructeur wordt voorgeschreven.
- 11 - Na uitschakeling van de aftakas, deze niet naderen vóór volledige stilstand ervan, want sommige elementen kunnen nog even blijven draaien.
- 12 - Bij het afkoppelen van de machine moeten de cardanassen in de daarvoor bestemde steunen worden geplaatst.
- 13 - De beschermkap weer op de cardanas van de aftakas plaatsen na ontkoppeling ervan.
- 14 - Elke beschadigde beschermkap van de cardanas moet onmiddellijk worden vervangen.

HYDRAULISCH CIRCUIT

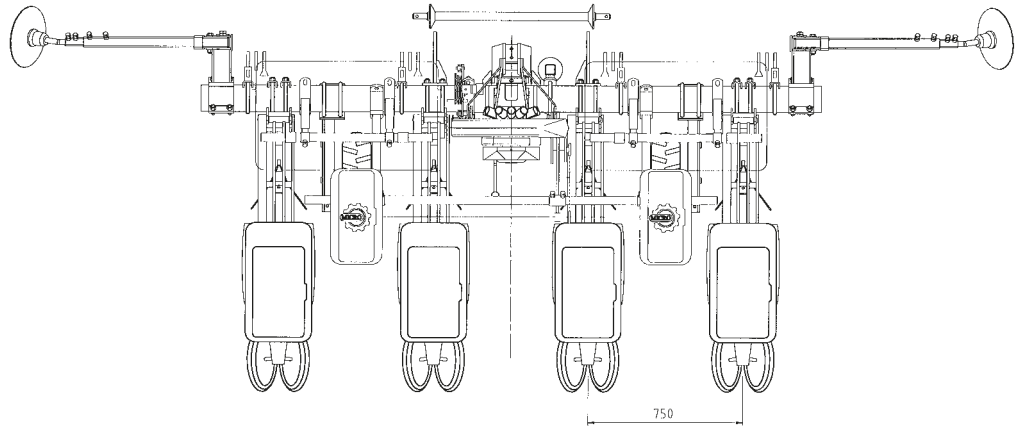
- 1 - Het hydraulisch circuit staat onder druk.
- 2 - Bij het monteren van cilinders of hydraulische motors er goed op letten dat de circuits zijn aangesloten volgens de voorschriften van de constructeur.
- 3 - Vóór een slang op het hydraulische circuit van de tractor wordt aangesloten, zich ervan verzekeren dat de circuits van de tractor en van de machine niet onder druk staan.
- 4 - Ter voorkoming van risico op verwisseling van functies of van vergissingen bij het aansluiten, adviseren we goed te letten op de identificatietekens op de hydraulische koppelingen tussen tractor en machine.
- 5 - De hydraulische slangen eens per jaar controleren op:
 - aantasting en poreusheid van de buitenste laag,
 - vervorming bij druk of zonder druk,
 - de staat van de koppelingen en verbindingen.De slangen moeten worden vervangen vóór 6 jaar gebruik, en volgens de richtlijnen van de constructeur.
- 6 - Indien een lek ontstaat, moet u ervoor zorgen dat de nodige maatregelen worden getroffen om ongelukken te voorkomen.
- 7 - Elke vloeistof onder druk, zoals de olie van het hydraulisch circuit, kan ernstige verwondingen veroorzaken, de huid perforeren... In geval van verwonding, meteen contact opnemen met een arts om elk infectierisico te voorkomen.
- 8 - Vóór elke ingreep aan het hydraulisch circuit moet de machine in laagste stand staan, de motor uit zijn en de sleutel uit het contact zijn genomen.

ONDERHOUDSVOORSCHRIFTEN

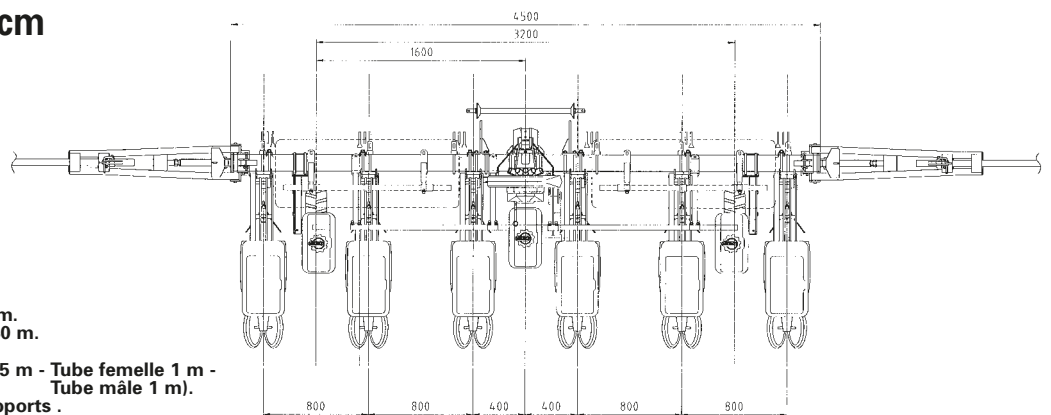
- 1 - Het is verplicht de aftakas uit te schakelen, de motor uit te zetten en de sleutel uit het contact te nemen vóór elke ingreep voor onderhoud, service of reparatie van de machine.
- 2 - Schroeven en moeren moeten regelmatig worden aangedraaid. Na de eerste uren van gebruik (4 uren) moeten alle schroeven worden aangedraaid. Deze handeling vervolgens herhalen na elke 80 uren gebruik.
- 3 - Vóór elk onderhoud aan een geheven machine moet deze gestut.
- 4 - Draag handschoenen en gebruik geschikt gereedschap voor elke vervanging van een werkend onderdeel.
- 5 - Ter bescherming van het milieu is het verboden olie, smeer of filters weg te werpen.
- 6 - De elektrische voeding moet worden losgekoppeld vóór elke ingreep aan het elektrisch circuit.
- 7 - Het is nodig de aan slijtage onderhevige onderdelen regelmatig te controleren en ze te vervangen indien er sprake is van slijtage of beschadiging.
- 8 - Bij vervanging is het verplicht gebruik te maken van MONOSEM-onderdelen, want deze voldoen aan de door de constructeur bepaalde eigenschappen.
- 9 - De kabels van de dynamo en de accu moeten worden losgekoppeld vóór alle elektrische laswerkzaamheden aan de tractor of aan de aangekoppelde machine.
- 10 - Reparaties van onderdelen onder spanning of druk, of daarmee in samenhang, mogen alleen worden uitgevoerd door daartoe bevoegd personeel.

DÉTAILS et MONTAGE des PRINCIPAUX

4 rangs maïs 75-80 cm

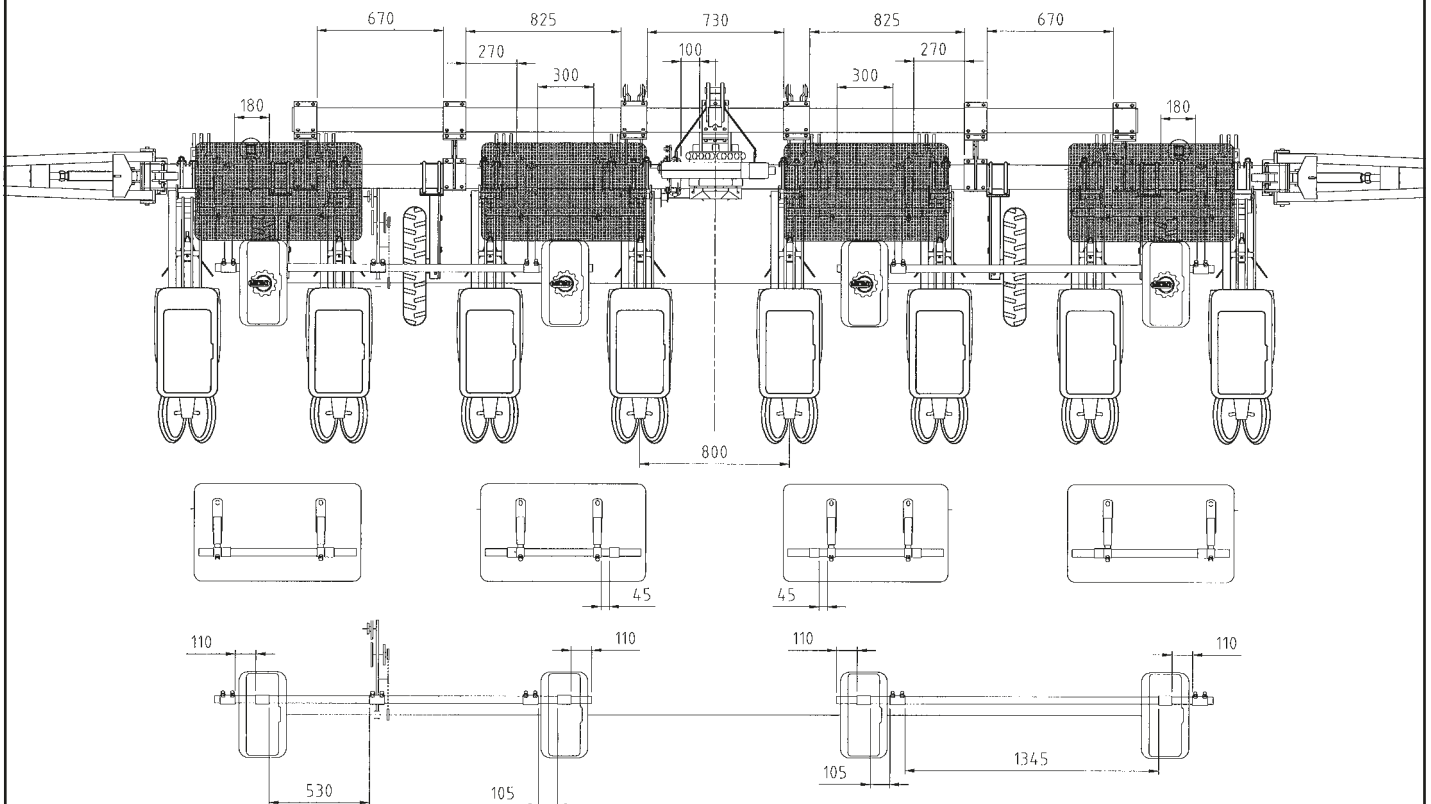


6 rangs maïs 75-80 cm



Barre porte-outils longueur 4,50 m.
 Attelage semi-automatique.
 Axe 6 pans de roues longueur 3,80 m.
 Axe 6 pans d'éléments longueur 4,40 m.
 2 roues pneu 6,5 x 80 x 15.
 Rayonneurs hydrauliques (cadre 1,05 m - Tube femelle 1 m -
 Tube mâle 1 m).
 Barre porte-Micro 3,50 m avec 3 supports .

8 rangs maïs 75-80 cm - Châssis rigide double barre avec fertiliseur

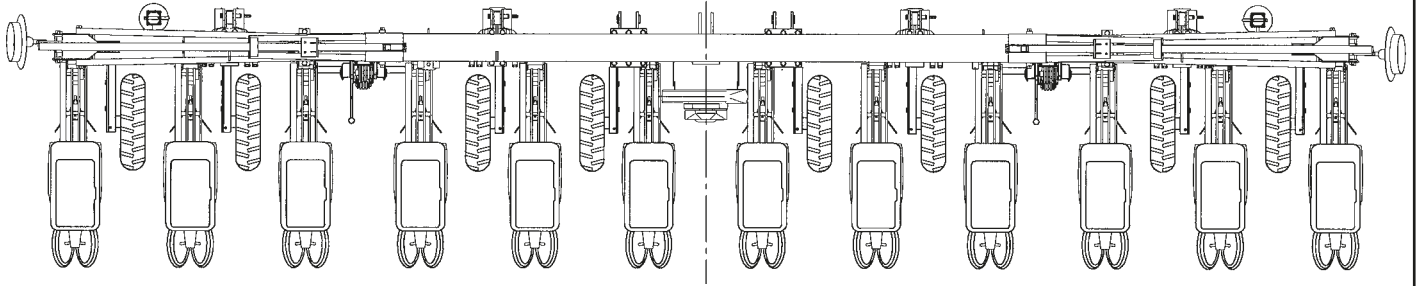


Barre porte-outils longueur 6,10 m.
 Attelage à broches.
 Axe 6 pans de roue longueur 5,20 m.
 Axe 6 pans d'éléments longueur 6 m.

Rayonneurs hydrauliques A99, bras intermédiaire 1,25 m.
 bras porte disque 1,30 m.
 4 roues pneu 6,5 x 80 x 15.
 2 barres porte-Micro 2 m avec 4 supports.

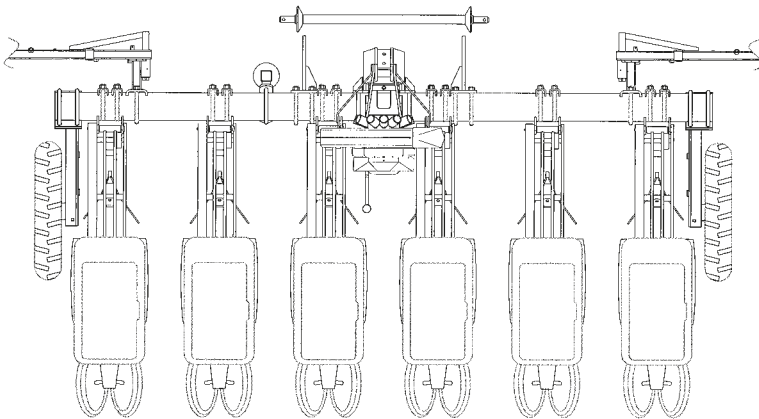
SEMOIRS STANDARD MONOSEM NG Plus 4

12 rangs à 75 ou 80 cm maïs - Châssis couplé (180 x 180 mm)



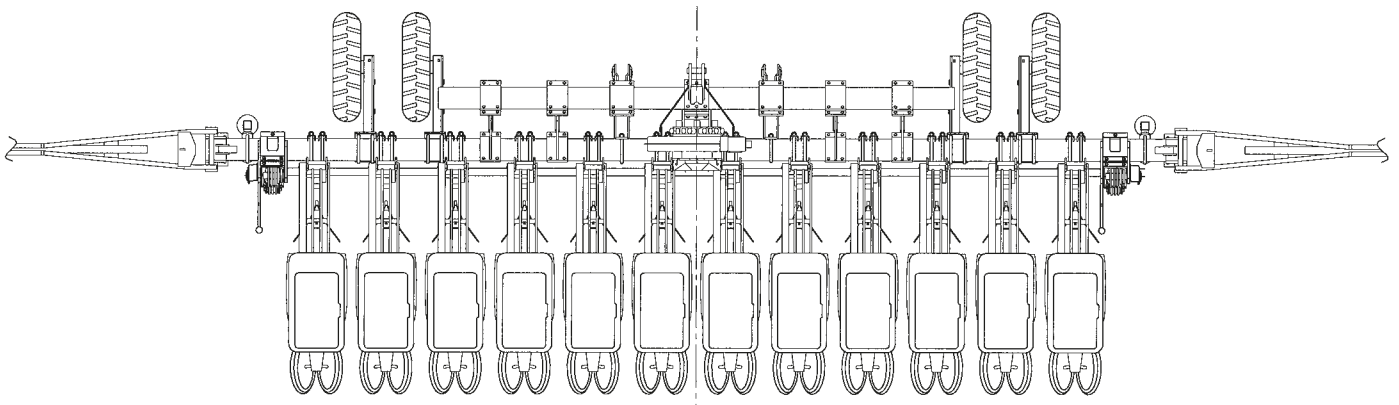
2 barres porte-outils 4 m à 75 - 4,50 m à 80.
 Attelage à broches sur barre d'accouplement (en 180 x 180 mm).
 2 axes 6 pans de roues longueur 4 m à 75 - 4,40 m à 80, 6 pans d'éléments 3,50 m à 75 - 3,80 m à 80.
 8 roues pneu 6,5 x 80 x 15.
 Rayonneurs triple pliage.

6 rangs à 50 cm betterave ou tournesol



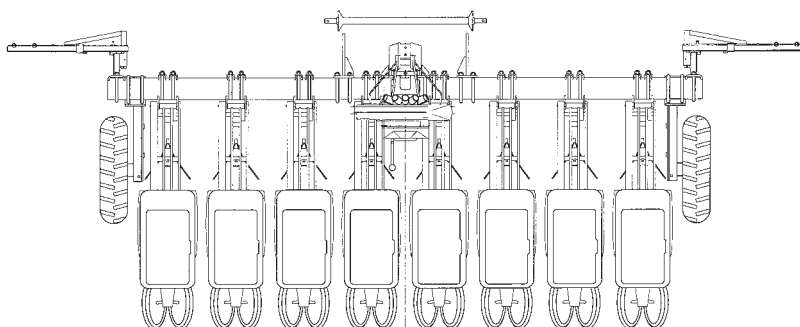
Barre porte-outils longueur 3,50 m.
 Attelage semi-automatique.
 Axe 6 pans de roues longueur 3,50 m.
 Axe 6 pans d'éléments longueur 2,95 m.
 2 roues pneu 500 x 15.
 Rayonneurs hydrauliques.
 Barre porte-Micro longueur 2,50 m avec 2 supports.

12 rangs à 40 cm haricot - Châssis rigide double barre



Barres porte-outils longueur 5,70 m - Barre renfort 3 m.
 Attelage à broches.
 Axes 6 pans de roues longueur 4,40 m à 75 - Axe 6 pans d'éléments de longueur 2,70 m (2).
 4 roues pneu 6,5 x 80 x 15.
 Rayonneurs hydrauliques (cadre 1,05 m - Tube femelle 1 m - Tube mâle 1 m).

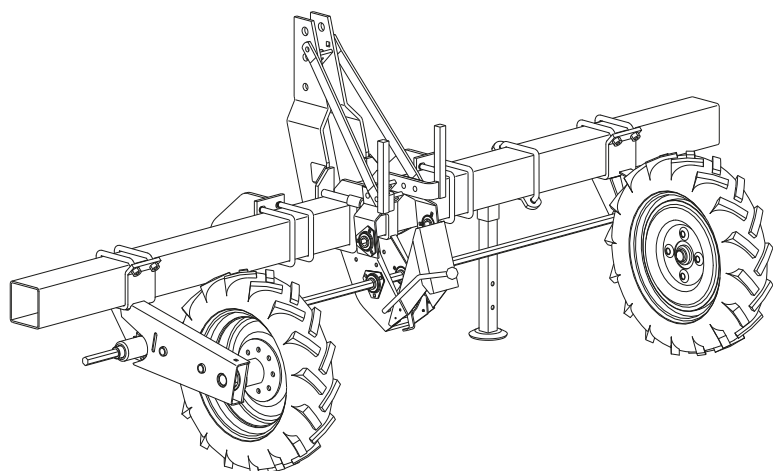
8 rangs à 40 cm colza et similaires



Barre porte-outils longueur 3,50 m.
 Attelage semi-auto.
 Axe 6 pans de roues longueur 3,50 m.
 Axe 6 pans d'éléments longueur 2,95 m.
 2 roues pneu 6,5 x 80 x 15.
 Rayonneurs hydrauliques.

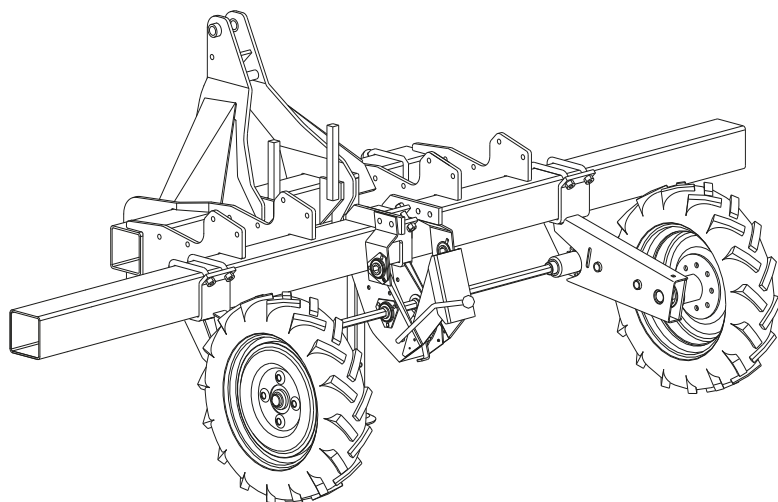
**CHÂSSIS PORTÉS
DREIPUNKTANBAURAHMEN**

**MOUNTED FRAMES
GEDRAGEN MACHINES**



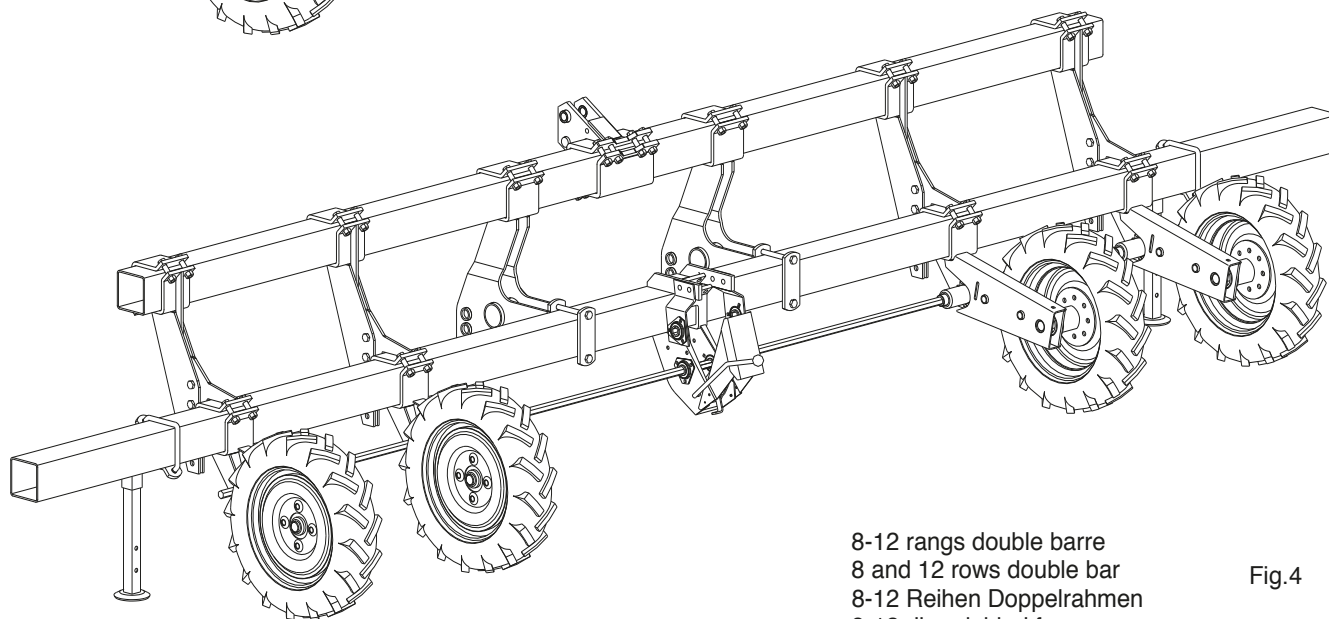
4-6 rangs monobarre
4 and 6 rows single bar
4-6 Reihen Einzelrahmen
4-6 rijen enkel frame

Fig.1



Châssis monobloc 125 long
Longoff-set monoblok 125 frame
Monobloc Rahmen 125 (lang)
Monoblok Raam, 125 lang

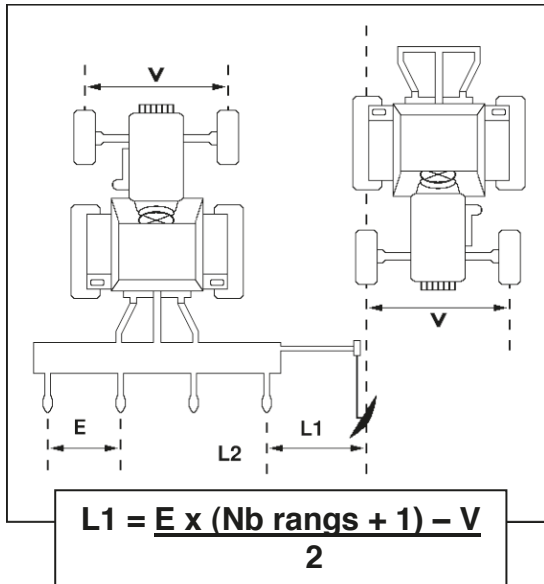
Fig.3



8-12 rangs double barre
8 and 12 rows double bar
8-12 Reihen Doppelrahmen
8-12 rijen dubbel frame

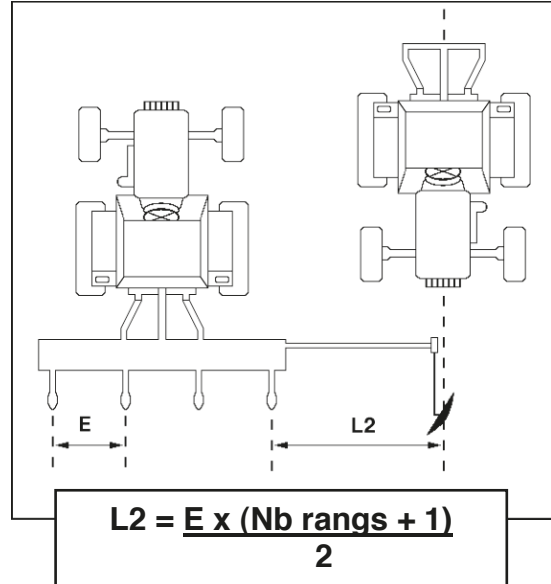
Fig.4

UTILISATION DES RAYONNEURS



Exemple : 12 rangs à 0,5m – traçage à la roue – voie 1m80

$$L1 = \frac{0,50 \times (12 + 1) - 1,8}{2} = 2,35m$$



Exemple : 12 rangs à 0,5m – traçage au centre

$$L2 = \frac{0,50 \times (12 + 1)}{2} = 3,25m$$

Fig.5

2

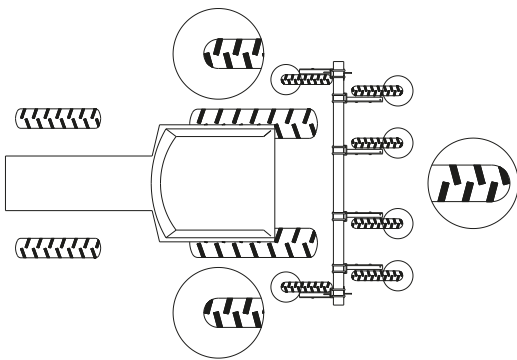


Fig.6

Montage des blocs roues arrière : vérifier le sens des crampons par rapport au tracteur, montage à l'inverse (voir fig.6).

Montage des blocs roues avant : même sens que le tracteur.

Assembly of rear wheel units : check the type patterns are mounted in the opposite direction of the tractor tyres (see fig. 6).

Assembly of front wheel units : same direction as the tractor tyres.

Montage der hinteren Radblöcke: Überprüfen Sie die Richtung der Haken im Vergleich zum Traktor, Montage umgekehrt (siehe Abb. 6).

Montage der vorderen Radblöcke: gleiche Richtung wie der Traktor.

Montage van de achterwielblokken: controleer de richting van het profiel ten aanzien van de tractor, omgekeerd monteren (zie afb. 6).

Montage van de voorwielblokken: dezelfde richting als de tractor.

MONTAGE GÉNÉRAL DU CHÂSSIS

Châssis portés rigides (fig.1-2-4)

Après avoir placé la barre porte-outils sur 2 supports, effectuer le montage des blocs roues, de la boîte de distances, de l'attelage... en se référant au croquis de la page 10 ou 11 correspondant au semoir à monter.

A noter que l'attelage avancé des châssis fig. 2 se positionne de 2 façons :

A - Une position ① pour utilisation sans fertiliseur.

B - Une position ② pour utilisation avec fertiliseur.

Dans chaque cas on utilise les mêmes traverses de liaison, mais boulonnées différemment.

Ces traverses sont au nombre de 4 dans tous les cas.

GENERAL ASSEMBLY OF THE FRAME

Mounted rigid frame (fig.1-2-4)

After spacing the toolbar on 2 supports, mount the drive wheel blocks, gearbox, and hitch, refer to the illustrations on the previous pages 10 & 11.

Please note the advanced hitch of frame fig. 2 which can be positioned in 2 ways :

A - Position ① to be used without fertilizer.

B - Position ② to be used with fertilizer.

In each case one uses the same spacers but are bolted differently.

In all the cases, 4 spacers are needed.

ALLGEMEINE MONTAGE DES RAHMENS

Starrer Einzelrahmen (Abb. 1-2-3-4)

Am Vierkantrahmen werden die Punkte für das Dreipunktanbaubock, die Radhalterungen mit Rädern, das Getriebe und die Abstellstütze etc. markiert. Bitte achten Sie dabei auf Anleitungen der Seiten 10 und 11.

Beim Hilfsrahmen vorn gibt es zwei verschiedene Ausführungen (Abb. 2)

A - ① Ausführung für die Benutzung ohne Düngerstreuer.

B - ② Ausführung für die Benutzung mit Düngerstreuer.

In jedem Fall benutzt man die gleichen Anbaualterungen, die aber unterschiedlich verschraubt werden.

Man braucht 4 Anbaualterungen in jeden Fall.

ALGEMENE MONTAGE VAN HET FRAME

Vaste (starre) gedragen frames (fig. 1-2-3-4)

Plaats de draagbalk eerst op twee steunen en monteer daarna de wielblokken, de tandwielkast en de 3-puntskoppeling. Zie de tekening van de te monteren zaaimachine in kwestie op pag. 10 of 11.

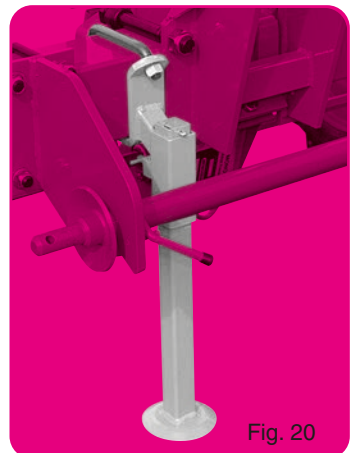
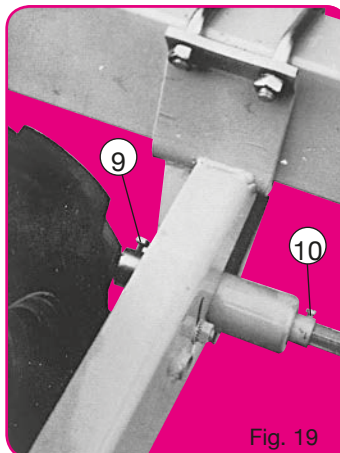
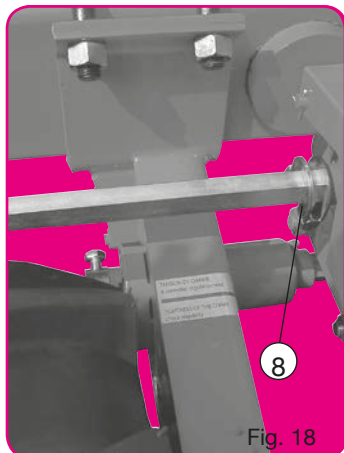
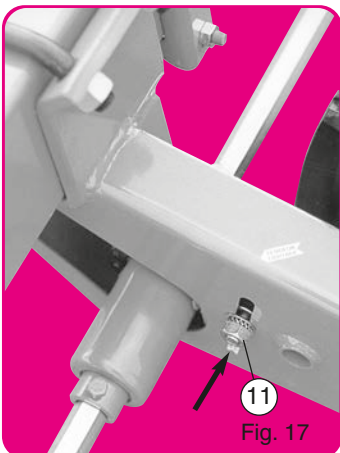
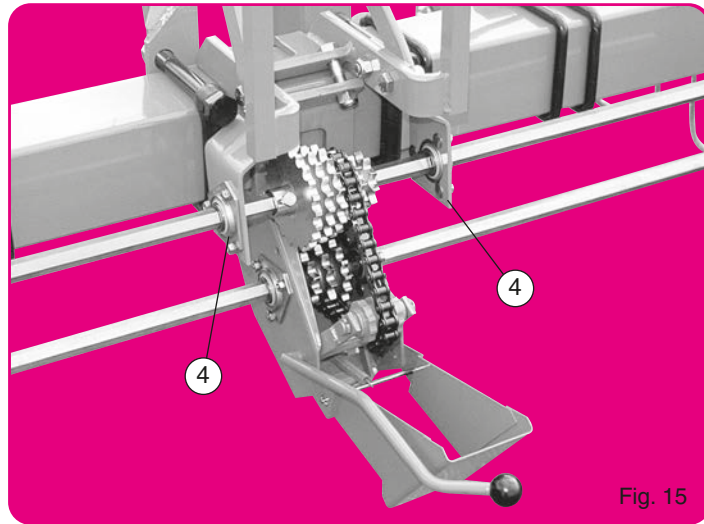
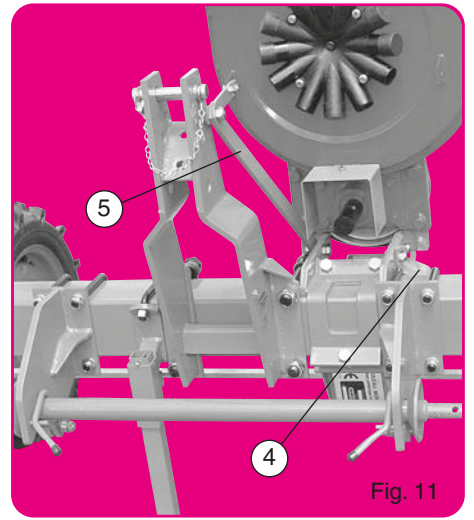
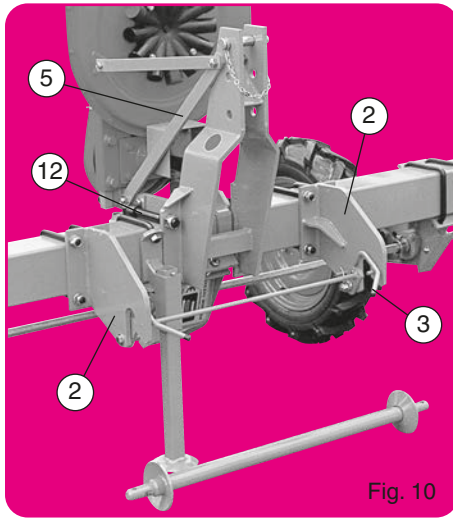
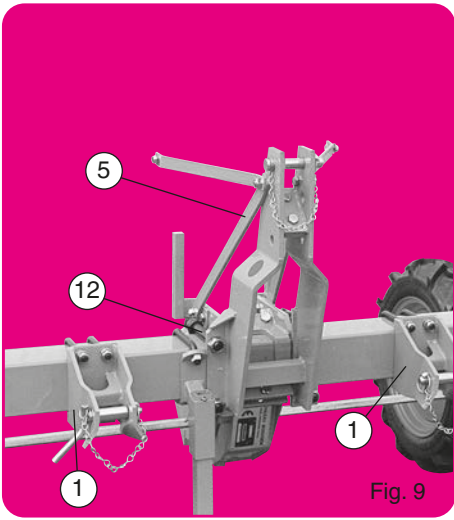
Let erop dat de voorframes van de machines uit fig. 2 op twee manieren kunnen worden gemonteerd :

A - Montage zoals in ① voor toepassing zonder kunstmeststrooier

B - Montage zoals in ② voor toepassing met kunstmeststrooier

In beide gevallen worden dezelfde verbindingssarmen gebruikt maar deze worden op een andere manier vastgeschroefd.

In beide gevallen zijn er vier verbindingssarmen nodig.



RÉGLAGES DIVERS DU CHÂSSIS

Attelage

Les chapes latérales d'attelage ordinaire (1) et semi-automatique (2) seront peut-être à fixer en contre-bride des éléments semeurs suivant les inter-rangs à réaliser. Ne pas oublier les tirants renfort (5).

Avec attelage semi-automatique s'assurer que le taquet (3) n'accroche pas, lors des manœuvres, le tracteur ou l'outil de préparation placé à l'avant du semoir.

Pour adapter le semoir à la voie du tracteur, l'attelage ordinaire peut être monté en déport d'1/2 inter-rangs (fig. 11). La boîte de distances se place alors à gauche de l'élément central. Supprimer dans ce cas un des paliers (4) et n'utiliser qu'un seul tirant (5).

Les attelages sont livrés avec axe n° 2, l'axe n° 1 n'est fourni que sur demande. Les boulons (12) du 3e point central se placent sur le dessus de la barre.

Turbine

La turbine standard s'emploie à 540 tr/mn. Pour la vitesse de 450 et 1000 tr/mn des poulies spéciales sont prévues en option. L'entraînement d'une pompe est possible (fig. 14).

Après avoir mis la turbine en place, ne pas oublier les pattes renfort prévues pour éviter les vibrations. Ces pattes se montent suivant (6) fig. 12 pour attelage normal. Montage de la boîte standard suivant fig. 15 (voir utilisation et autres montages page 20).

Vérifier le bon fonctionnement du tendeur de chaîne, de son taquet d'accrochage, la rotation du galet. Attention : placer les pignons dans le bon sens. Pour inter-rangs inférieur à 45 cm, les 2 paliers (4) seront à supprimer. Pour ne pas fatiguer le ressort ne jamais stocker le semoir tendeur accroché. Graisser l'intérieur du moyeu de pignon supérieur afin de faciliter l'auto-alignement.

Pour utilisation en inter-rangs supérieurs à 50cm un jeu de paliers support axe (4) est à prévoir.

Remarques importantes

• Pour faciliter le montage, les supports paliers (4) ne seront à bloquer qu'après avoir enfilé l'arbre hexagonal supérieur.

• L'axe hexagonal supérieur se bloque en position par les 2 bagues (8) fig. 18.

• L'axe hexagonal inférieur se bloque en position par les vis (9) et (10) placées de part et d'autre des blocs roues (fig.19).

• Après montage vérifier et compléter (vers le haut) la tension des chaînes de blocs roues (11) fig. 17.

Sur terrains caillouteux il est recommandé, pour éviter les remontées de pierres, de disposer les pneus d'entraînement comme ceux d'un tracteur c'est-à-dire le sens des crampons inverse de la normale pour un matériel tracté.

• **Le blocage de tous les boulons d'attelage sera à contrôler journallement (les vibrations pouvant provoquer desserrage et rupture).**

VARIOUS ADJUSTMENTS OF THE FRAME

Hitch

The lower mounting brackets of the standard hitch (1) or semi-automatic hitch (2) can be mounted as a counter clamp of the planting units according to the interrow spacing as needed. Do not forget the tie strap (5).

With the semi-automatic hitch make sure that the tractor, when placed in front of the planter, does not interfere with the lock bar of the hitch which could result in the unlocking of the hitch.

To mount the planter in line with the tractor the standard hitch can be mounted and off-set at half the interrow spacing (fig. 11). The gearbox is then placed to the left of the central metering unit. In that case remove one of the bearing holders (4) and use only one tie strap (5).

The lower mounting brackets are delivered with cat. 2 pins. Cat.1 pins can be furnished on request.

Turbofan

The turbofan operates at 540 rpm. For speeds of 450 & 1000 rpm special pulleys are available as optional equipment.

A pump pulley is also available (fig.14).

After mounting the turbofan, do not forget the support straps which are to eliminate vibrations. These straps mount as shown (6) fig. 12 for standard hitches.

Mounting of the standard gearbox is as shown in fig.15 (see also page 20) double check the proper functioning of the chain tightener, lock, and rotation of the roller. Attention : mount the sprockets in the proper order. For interrow spacings of less than 45 cm (18") the 2 bearing brackets are to be removed.

To avoid stretching the spring, store the planter with the chain tightener in an unlocked position.

For an interrow spacing of more than 50 cm (20") the pair of bearing holders (4) is furnished.

Important

• To make the assembly easier, do not tighten the bearing brackets (4) until the hexagonal shaft has been slid into position.

• The upper hexagonal shaft locks into position by means of 2 bushing stops (8) fig.18.

• The lower hexagonal pin is locked in position by the screws (9) and (10) placed on either side of the wheel units (fig. 19).

• After assembly double check and tighten (upwards) the tension of the chain of the drive wheel box (11) fig. 17.

On stony land, to prevent lifting of stones, we recommend that you arrange the driving tyres like those of a tractor, i.e. the direction of the lugs opposite to that normally used for towed equipment.

• **Check on a daily basis that the bolts and nuts on the hitch are tight (the vibrations can cause them to loosen and break)**

VERSCHIEDENE RAHMENEINSTELLUNGEN

Dreipunktabaubock

Die seitlichen Unterlenkerbaulaschen der normalen (1) und der Schnellkuppler-Ausführung (2) des Dreipunktabaubockes werden je nach Reihenabstand entweder neben den Elementköpfen oder als Gegenflansch der Elementköpfe montiert.

Vergessen Sie nicht die Dreipunktverstreben zu montieren. Wenn der Schnellkuppler montiert ist, beachten Sie beim Anbau des Traktors, daß Sie nicht an den Sicherungshebel stoßen, da sonst das Kupplungsstange herausfällt.

Um das Dreipunktgestänge seitlich verschieben zu können, wird das Getriebe links vom zentralen Element angeordnet (Abb. 11). In diesem Fall ist der Lagerhalter mit Lager (4) abzubauen und nur eine Strebe zum Dreipunktbock einzusetzen (5).

Die Unterlenkerbaulaschen sind normal mit Kat. 2 ausgerüstet. Kat. 1 ist als Sonderausrüstung erhältlich.

Turbine

Die Turbine ist normal für eine Zapfwellendrehzahl von 540 ausgerüstet. Als Sonderausrüstung ist eine Zapfwellendrehzahl von 450 und 1000 Umdrehungen lieferbar.

Ein Zapfwellendurchtrieb zum Anschluß einer Pumpe ist lieferbar (Abb. 14).

Nach Montage der Turbinen vergessen Sie nicht, die zwei Verstreben anzubringen, die das Vibrieren der Turbine verhindern.

Siehe Standarddreipunktgestänge (6) - Abb. 12 und Dreipunktgestänge für Fronthilfsrahmen (7) Abb. 13.

Wechselgetriebe

Die Montage des Standardwechselgetriebes wird gezeigt in Abb. 15 (siehe auch Seite 20). Testen Sie die Funktion des Kettenspanners und achten Sie besonders auf die Funktion der Spannrolle.

Achtung : Montieren Sie die Zahnräder immer in der richtigen Position - (siehe Distanztabelle für Saatgutablage). Bei einem Reihenabstand unter 45 cm sind die beiden Außenstützlager der oberen Welle zu demontieren. Der Kettenspanner soll immer in Normalstellung sein, damit die Feder sich nicht ausdehnt.

Bei Reihenabständen über 50 cm müssen an der oberen Welle Stützlager (4) montiert werden.

Sehr wichtig :

• Um die Montage der Sechskantwelle zu erleichtern, befestigen Sie die Stützlager (4) erst nachdem Sie die Sechskantwelle eingeschoben haben.

• Achten Sie darauf, daß die obere Sechskantwelle neben den Stützlagern am Getriebe mit zwei Stopringen gesichert ist (8) - Abb.18.

• Die untere Sechskantwelle wird mit den Schrauben (9) und (10) festgestellt, die auf beiden Seiten der Radblöcke sitzen (Abb. 19).

• Nach der Montage, ist zu beachten, daß die beiden Ketten an den Radblöcken gespannt sind (11) - Abb. 17.

Um bei steinigem Gelände das Aufsteigen von Steinen zu vermeiden, wird empfohlen, die Antriebsreifen wie bei einem Traktor anzuordnen, d. h. mit den Stollen in der umgekehrten Richtung wie für gezogene Geräte normalerweise üblich.

• **Prüfen Sie täglich, ob die Schrauben am Dreipunktgestänge fest angezogen sind.**

VERSCHILLENDE INSTELLINGEN VAN HET FRAME

Drie-puntskoppeling

De onderste bevestigingspunten van de gewone 3-puntskoppeling (1) en de semi-automatische koppeling (2) kunnen eventueel als contraklem van de zaaielementen worden bevestigd, afhankelijk van de rij-afstand. Vergeet niet de trekstangen te monteren (5).

Zorg er bij de semi-automatische koppeling voor dat tijdens het aankoppelen de vergrendelingshendel (3) niet geraakt wordt, waardoor de koppelingsstang eruit zou kunnen vallen.

Om de zaaimachines aan te passen aan de spoorbreedte van de trekker kan de gewone 3-puntskoppeling op de halve rij-afstand worden geplaatst (fig. 11). In dat geval wordt de tandwielkast naar links geschoven ten opzichte van het middelste zaaielement. Laat in dat geval één van de lagers (4) weg en gebruik slechts één trekstang (5).

De 3-puntskoppelingen worden geleverd met Cat. II pennen. Cat. 1 wordt alleen op aanvraag geleverd. De bouten (12) voor de montage van de topstangbevestiging worden aan de bovenkant van de draagbalk gemonteerd.

Turbine

De standaard turbine draait met 450 t.p.m. Voor snelheden van 540 en 1000 t.p.m. zijn speciale poelies als optie leverbaar. Het is mogelijk een pomp aan te drijven (fig. 14) d.m.v. een doorgaande aftakas.

Vergeet na het plaatsen van de turbine niet om de versterking te monteren om vibraties te voorkomen. Deze worden gemonteerd zoals aangegeven in (6) fig. 12 voor normale koppelingen en als in (7) fig. 13 indien er een voorframe gemonteerd is.

Tandwielkast

Montage van de standaard tandwielkast vindt plaats volgens fig. 15 (zie gebruik en overige montage, pag.20).

Controleer of de kettingspanner en de vergrendeling goed werken en of de spanrol draait. Pas op : Plaats de tandwielen in de juiste richting. Voor afstanden kleiner dan 45 cm tussen de rijen moeten de twee lagers (4) worden verwijderd. Om de veer niet te laten uitrekken mag de zaaimachine niet worden gestald terwijl de spanner nog is vergrendeld. Smeer de binnenkant van de bovenste tandwielnaaf om het automatisch uitlijnen te vergemakkelijken.

Voor een rijafstand groter dan 50 cm moet een set lagers worden gemonteerd (4).

Belangrijke opmerkingen

• Om de montage gemakkelijker te maken mogen de lagersteunen pas worden vastgezet wanneer de bovenste zeskant as is geplaatst.

• De bovenste zeskant as wordt op zijn plaats gehouden met 2 klemringen (8) fig. 18.

• De onderste zeskant as wordt op zijn plaats gehouden met schroef (9) en (10) aan weerszijden van de wielkasten (fig. 19).

• Na montage de spanning van de kettingen in de wielblokken controleren en aanpassen (fig. 17 - 11).

Op terrein met veel stenen wordt, om het omhoogkomen van de stenen te vermijden, geadviseerd de aandrijfbanden net zo te plaatsen als bij een tractor, dat wil zeggen met de noppen in de omgekeerde richting dan normaal is voor getrokken machines.

• **Controleer dagelijks de montage van de 3-puntsbevestiging nog goed vastzitten (trillingen kunnen ertoe leiden dat deze los gaan zitten en/of breken).**

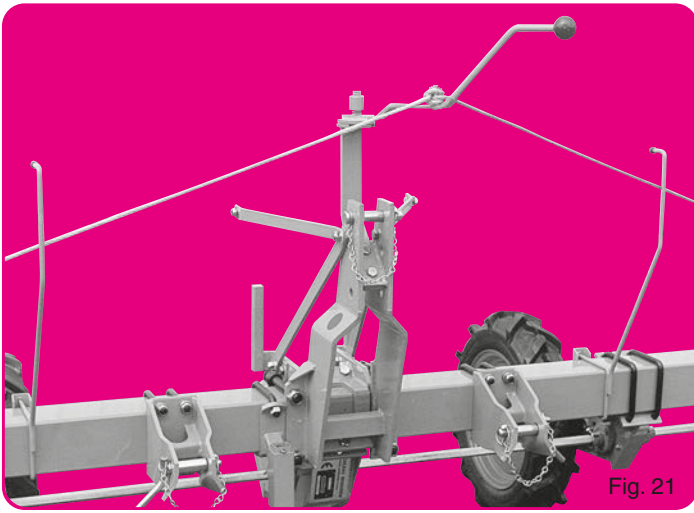


Fig. 21

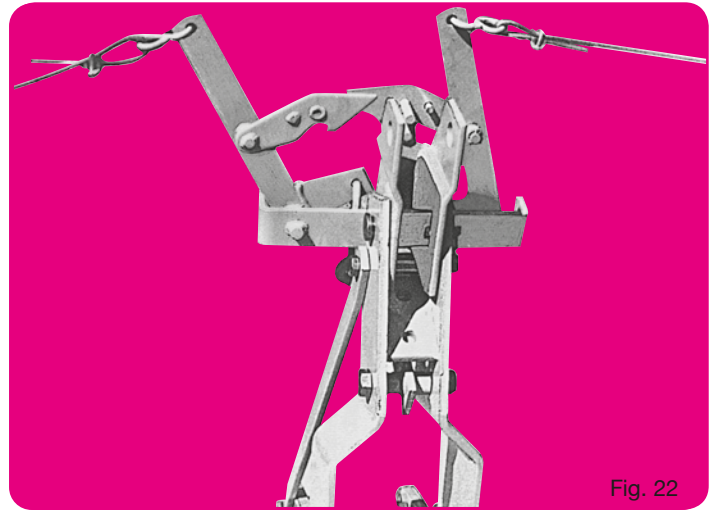


Fig. 22

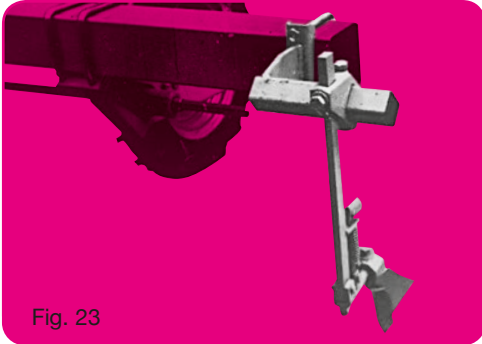


Fig. 23

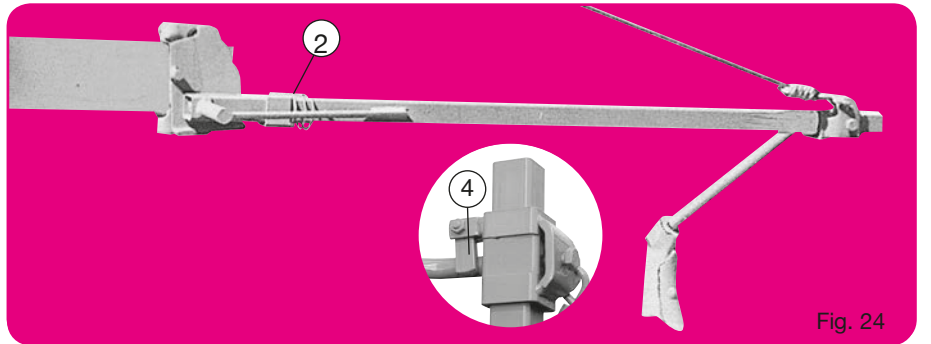


Fig. 24



Fig. 25

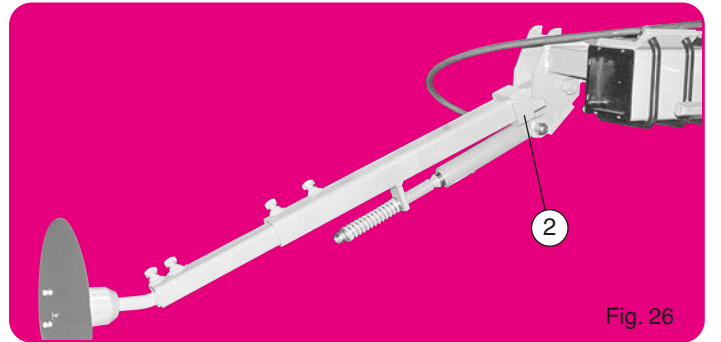


Fig. 26

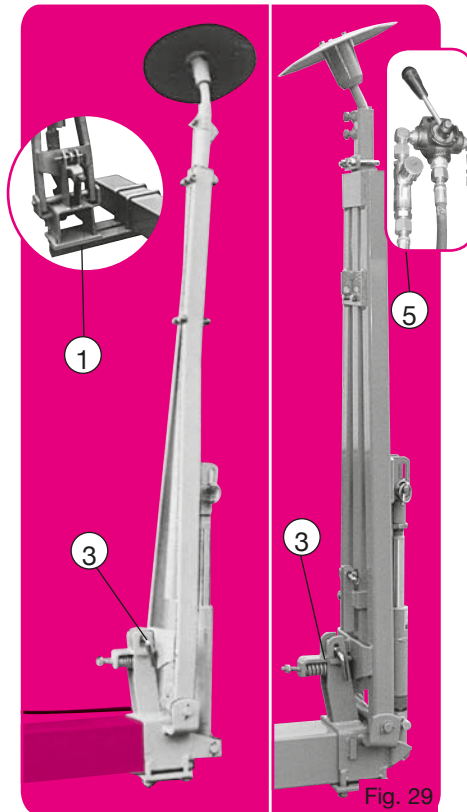
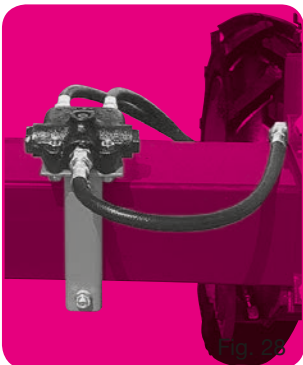
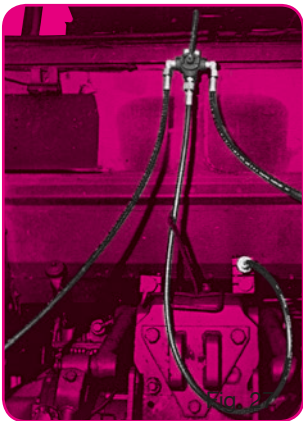
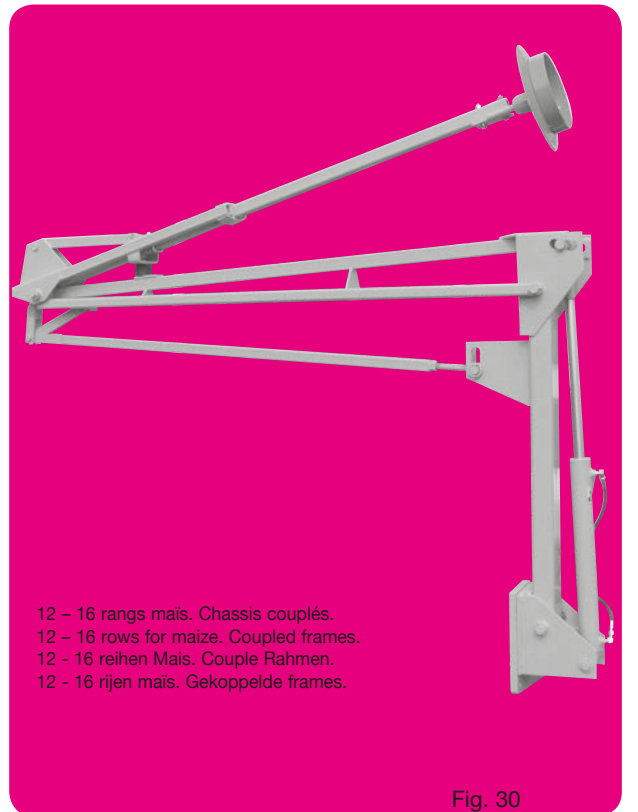


Fig. 29



12 - 16 rangs maïs. Chassis couplés.
 12 - 16 rows for maize. Coupled frames.
 12 - 16 reihen Mais. Couple Rahmen.
 12 - 16 rijen maïs. Gekoppelde frames.

Fig. 30

MONTAGE ET UTILISATION DES RAYONNEURS

Fig. 21. Inverseur manuel de rayonneurs avec guides cordes.

Fig. 22. Inverseur automatique mécanique de rayonneurs de châssis 3 m (option).

Après montage effectuer les premiers mouvements très lentement afin de s'assurer qu'aucune pièce ne vienne en butée avant fin de course. Cet équipement demande surveillance et entretien réguliers (graissage, contrôle usure).

Fig. 23. Rayonneur pour châssis de 2 m. (2 rangs). S'utilise sans inverseur.

Fig. 24. Rayonneur standard pour châssis de 3 m. Marquage par sabot.

Fig. 25. Rayonneur spécial pour châssis de 3 m. Marquage par disque (option).

Fig. 26. Rayonneur hydraulique pour châssis de 3 m. (option pour NC).

Fig. 27. Adaptation sur tracteur de la vanne 3 voies pour commande des rayonneurs hydrauliques (sur prise d'huile simple effet).

Fig. 28. Adaptation de la valve de séquence pour commande alternée automatique des rayonneurs hydrauliques. Attention : il s'agit d'un équipement sensible aux manutentions et impuretés.

Fig. 29. Rayonneur hydraulique standard pour châssis de 4,50 m et 6,10 m. Normalement ces rayonneurs se fixent en bout de barre porte-outils mais ils peuvent sur demande être livrés avec support spécial (1) les positionnant en avant de la barre porte-outils pour un repérage rapproché (dans le cas d'inter-rangs réduits par exemple).

Fig. 30. Rayonneur long à double pliage pour semoirs grandes largeurs (10-12 rangs maïs). Châssis couplé 7".

Nota : chaque bras de rayonneurs dispose d'un blocage en position transport par bague (2), taquet (4) ou broche (3).

Chaque vérin est équipé au niveau de son raccord d'une bague de ralenti avec trou réduisant le passage d'huile.

L'encrassement de cette bague ou le bouchage de son trou par des impuretés seront la cause du mauvais fonctionnement du vérin et du rayonneur. En cas de démontage pour nettoyage remplacer avec soin la bague dans sa position initiale.

(5) Vérins de rayonneurs équipés d'un limiteur de débit. Régler la vitesse de montée huile chaude.

ASSEMBLY AND INSTALLATION OF THE ROW MARKERS

Fig. 21. Manual reverse of the row marker with guiding ropes.

Fig. 22. Mechanical automatic reverse of the row marker for frames of 3 m (9'11") (optional).

After mounting, start the first operation slowly to make sure that no pieces are sticking. This mechanism requires periodic attention and maintenance (greasing and check for wear).

Fig. 23. Row marker for frame of 2 m (6'7") (2 rows) to be used without reverse.

Fig. 24. Standard row marker for frames of 3 m (9'11") / marking by shoe.

Fig. 25. Special row marker for 3 m (9'11") frame/markings by disc (optional).

Fig. 26. Hydraulic row marker for 3 m (9'11") frame (optional).

Fig. 27. 3-way directional valve, mounted on tractor to direct the hydraulic row markers (single-acting hydraulic system).

Fig. 28. Sequence valve to automatically alternate the hydraulic row markers.

Attention : this valve is sensitive to impurities in the oil.

Fig. 29. Standard hydraulic row markers for frames of 4,5 m (14'9") and 6 m (20'). Normally these row markers are mounted at the end of the toolbar, but on special request they can be supplied with a special mounting bracket _ that positions the row marker in front of the toolbar (for example in the case of narrow rows).

Fig. 30. Folding row markers for larger planters (10-12 rows corn). 7" coupled frame.

Nota : Each arm of the row marker can be put in a locked position for transport by means of a sleeve (2) or pin (3).

Each cylinder is furnished with a flow reducer inside the hydraulic fitting. A blockage of the hole of this flow reducer by dirt or impurities will result in malfunction of the cylinder of the row markers. In the case of removal for cleaning, place the flow reducer in its original position.

(5) Row marker cylinders equipped with a flow limiter. Adjust the upward speed hot oil.

MONTAGE UND EINSTELLUNG DER SPURANZEIGER

Abb. 21. Spuranzeigerbetätigung von Hand mit Führungsseil.

Abb. 22. Automatische Spuranzeigerbetätigung für Rahmen ab 3 m als Zusatzausrüstung.

Nach der Montage versuchen Sie vorsichtig, ob alle Teile ordnungsgemäß

arbeiten. Der Mechanismus sollte in Abständen geprüft, entsprechend gewartet und geschmiert werden.

Abb. 23. Spuranzeiger für Rahmen mit 2 m (2 Reihen). Der Spuranzeiger wird ohne Spuranzeigerbetätigung geliefert.

Abb. 24. Standardspuranzeiger für Rahmen ab 3 m mit Aufreißschar.

Abb. 25. Spezialspuranzeiger für 3 m - Rahmen mit Scheibenschar (Zusatzausrüstung).

Abb. 26. Hydraulischer Spuranzeiger für 3 m - Rahmen (zusatzzausrüstung für NC)

Abb. 27. Dreiwegehahn wird am Traktor montiert um den hydraulischen Spuranzeiger zu betätigen (für einfach wirkendes Steuerventil).

Abb. 28. Automatisches Umschaltventil für hydraulische Spuranzeiger. Achtung : Dieses Ventil ist empfindlich bei verschmutztem Öl.

Abb. 29. Hydraulische Spuranzeiger für Rahmen 4,5 m und 6 m. Normal sind die Spuranzeiger an den Enden der Rahmen befestigt. Auf Anfrage kann ein Spezialrahmen (1) geliefert werden, wo die Spuranzeiger vor dem Hauptrahmen montiert werden können (speziell für enge Reihen).

Abb. 30. Klappbarer Spuranzeiger für Großmaschinen (10-12 Reihen). Couple Rahmen 7"

Achtung : Jeder Arm des Spuranzeigers kann für den Transport blockiert werden, mit Hülse (2) oder mit Bozen (3).

Jeder Zylinder ist mit einer Drossel ausgerüstet. Sollte das Loch in der Drossel verstopft sein, ist der Zylinder außer Funktion gesetzt. Reinigen Sie die Drossel und achten Sie darauf, daß sie wieder in der richtigen Stellung eingesetzt wird.

(5) Der Spuranzeigerzylinder ist mit einem Durchflussregler ausgerüstet. Er reguliert die Abwärts geschwindigkeit des Spuranzeigers, wenn das Öl heiß ist.

MONTAGE EN GEBRUIK VAN DE MARKEURS

Fig. 21. Handbediende markeurwissel met geleidekabels (optie).

Fig. 22. Automatische mechanische markeurwissel voor frames vanaf 3 m

(optie). Na montage moeten de eerste handelingen met de markeurwissel zeer langzaam worden gedaan om te zien of er geen delen vastlopen, voordat ze hun hele bewegingstraject hebben afgelegd. Dit mechanisme moet regelmatig worden gecontroleerd en onderhouden (smeren en controleren op slijtage).

Fig. 23. Markeurs voor frame van 2 m. (2 rijen). Wordt zonder wissel gebruikt.

Fig. 24. Standaard markeurs voor frame van 3 m. Markeren met beitelpunt.

Fig. 25. Speciale markeurs voor frame van 3 m. Markeren met schijf (optie).

Fig. 26. Hydraulische markeurs voor frame van 3 m.

Fig. 27. Driewegkraan, aan de trekker gemonteerd, voor bediening van de hydraulische markeurs (op enkel werkend stuurventiel).

Fig. 28. Wisselklep voor automatische bediening van de hydraulische markeurs. Pas op: dit systeem is gevoelig voor vuil in de hydrauliekolie.

Fig. 29. Standaard hydraulische markeurs voor frames van 4,50 m en 6,10 m. Normaal worden deze markeurs gemonteerd op het uiteinde van de draagbalk. Op aanvraag is het mogelijk deze te leveren met een speciale houder (1). Met deze houder worden de markeurs vóór de draagbalk geplaatst (bv. bij kleine rij-afstanden).

Fig. 30. Opvouwbare markeurs voor zaaimachines met grote werkbreedten (10-12 rijen maïs). Deze markeurs

Opmerking : Elke markeurarm is uitgerust met een vergrendelinrichting voor transport met sluiting (2) of blokkeerpen (3).

Iedere hydraulische cilinder heeft bij de aansluiting een drossel die de doorstroming van olie vermindert. Wanneer deze drossel vuil of verstoppt is, kan dat leiden tot slechtere werking van de cilinder en de markeur. Na demontage of schoonmaakwerkzaamheden dient de drossel zorgvuldig in dezelfde positie te worden teruggeplaatst.

(5) Vijzels van de vorentrekkers voorzien van debietbeperker. Afstellen van de opstijgsnelheid van warme olie.

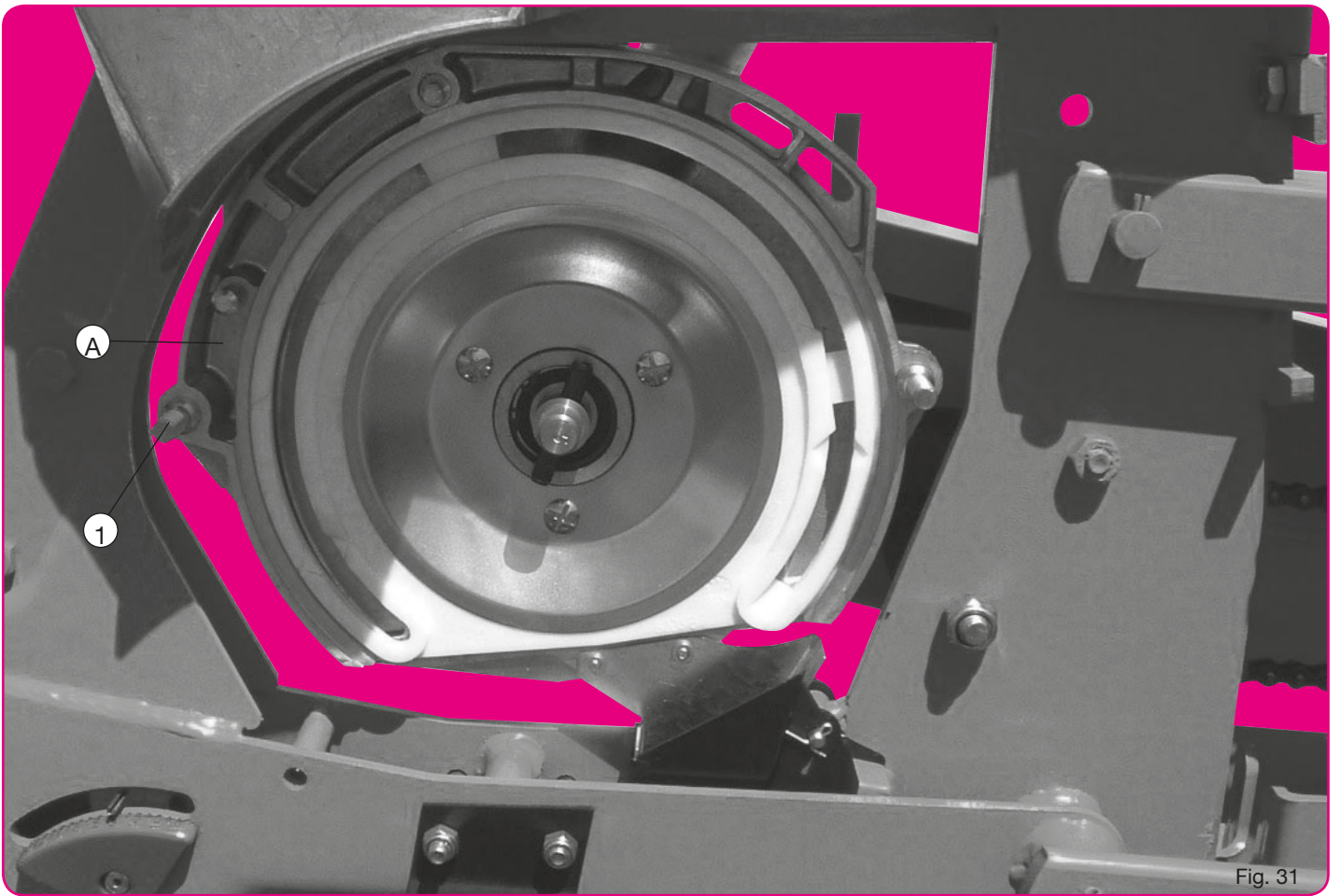


Fig. 31

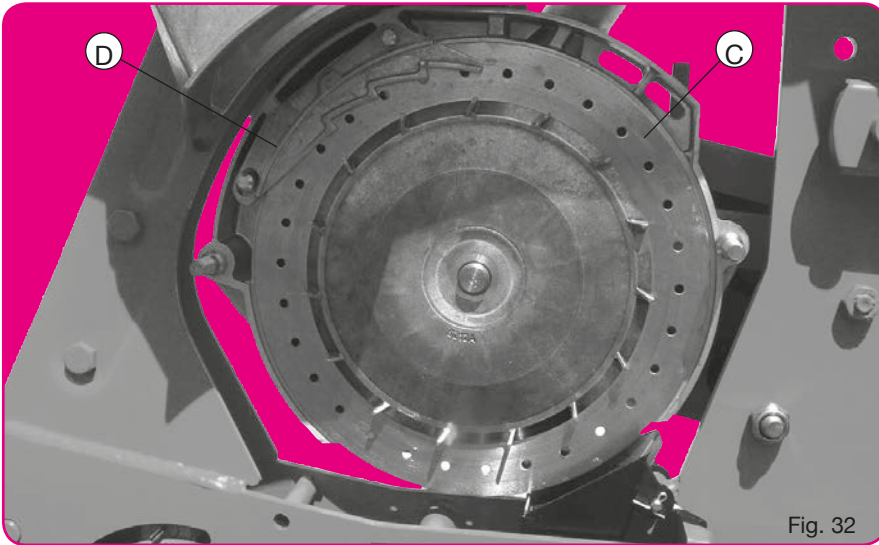


Fig. 32

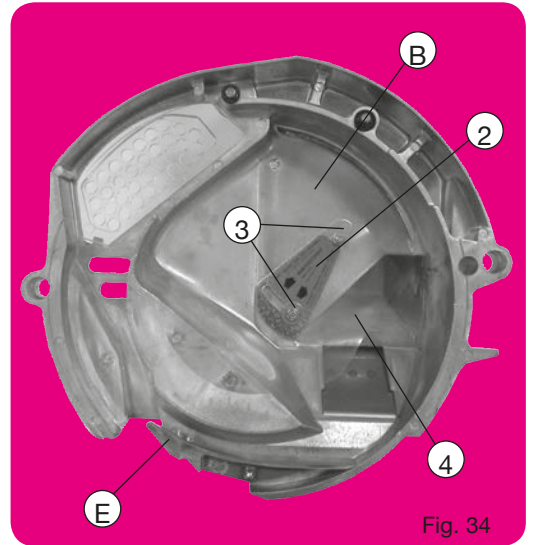


Fig. 34

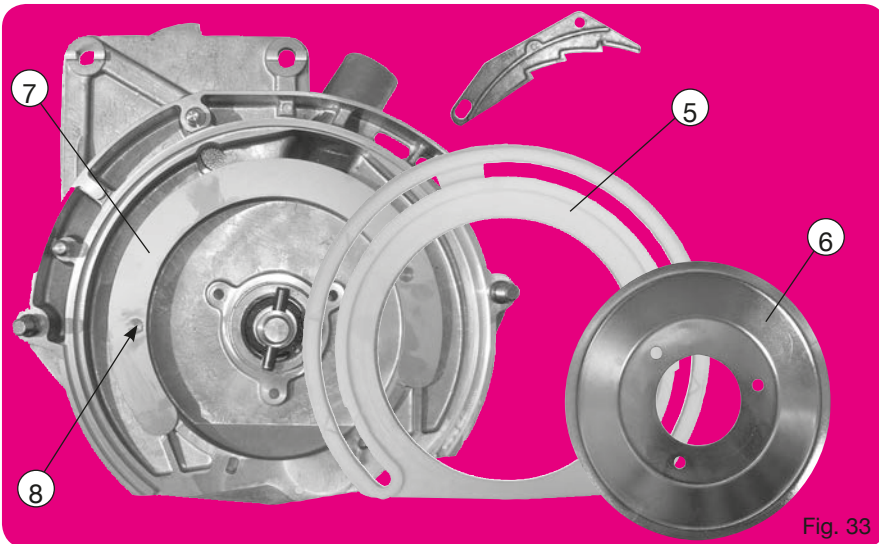


Fig. 33

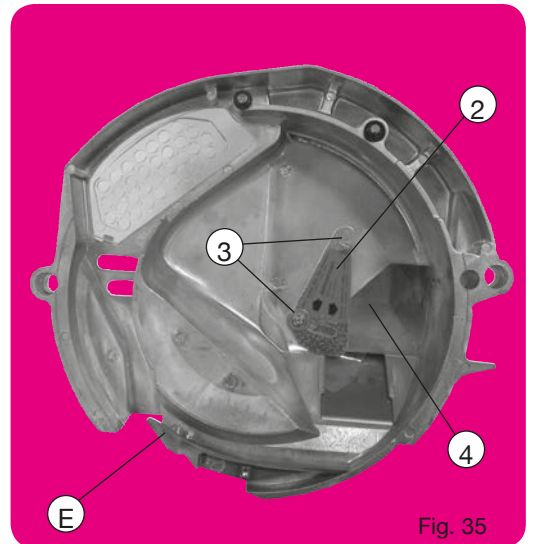


Fig. 35

BOÎTIER DE DISTRIBUTION

Description

- A - Corps principal fixé à demeure sur l'élément.
- B - Couvercle avec trappe de vidange et fenêtre de contrôle.
- C - Disque de distribution avec agitateur unique pour toutes semences.
- D - Plaque de sélection unique pour toutes semences.
- E - Cale éjecteur.

Pour avoir accès au disque, il suffit de retirer le couvercle (B) après avoir desserré les 2 écrous à oreilles (1).

ATTENTION

Pour chaque type de semence, il sera nécessaire d'utiliser le disque avec nombre de trous et Ø de trous adaptés (voir liste page suivante). Avant mise en route s'assurer que les boîtiers sont bien équipés des disques convenables. (Les semoirs sont livrés d'usine distributions non montées). Les plaques de sélection (D) se placent sur les disques (côtés couvercle et non entre disques et couronnes plastique) (fig. 32). A l'intérieur du couvercle se trouve un volet en tôle. Ce volet (2) régularise l'arrivée des graines depuis la trémie et assure un niveau constant et convenable face au disque. En fonction de la semence utilisée il doit, avant tous semis, être contrôlé et réglé suivant 2 positions :

1. POSITION HAUTE (fig. 34) POUR GROSSES GRAINES, c'est-à-dire maïs, haricots, soja, pois, féveroles, arachides, coton...
2. POSITION BASSE (fig. 35) POUR PETITES GRAINES, c'est-à-dire tournesol, betterave, sorgho...

Cette position basse sera à retenir également pour les graines moyennes lorsque le semoir aura à travailler plusieurs centaines de mètres sur pentes importantes dépassant 20 %. Pour très fortes pentes, nous disposons d'une plaque spéciale réf. 6233.2. Cette plaque spéciale peut être utilisée aussi dans le cas de graine très fluide, même sur sol plat, ou sol pierreux très secouant, afin d'éviter le débordement de graine.

Pour colza et choux un volet complémentaire spécial livré avec la distribution est à mettre en place.

Le réglage du volet s'effectue par basculement après avoir desserré les 2 boulons (3).

Une toile plastique (4) placée sous le volet sert également à limiter le niveau des graines face au disque. Avant chaque début de campagne s'assurer de son bon état.

La couronne plastique de frottement (5) sur laquelle tourne le disque doit être plane et en bon état. A titre indicatif, en conditions normales d'utilisation, son remplacement ne devrait être nécessaire qu'après 500 à 1000 ha. Maintenu extérieurement dans une gorge et bloquée par la cuvette (6) et ses 3 boulons, la nouvelle couronne devra être positionnée avec attention en prenant soin à ce que les crans du secteur d'appui (7) (fig. 33) et de la couronne soient bien en place dans leur logement.

La cale éjecteur (E) assure le décrochement régulier des graines, il sera souhaitable de vérifier de temps en temps sa souplesse et son bon état.

METERING BOX

Description

- A - Main housing mounted in the planter metering unit.
- B - Cover with trap door and control window.
- C - Distribution disc with agitator for all seeds.
- D - One seed scraper for all types of seed.
- E - One ejector block.

To reach the disc, simply remove cover (B) after loosening the 2 wing nuts (1).

ATTENTION

For each type of seed, it will be necessary to use the seed disc with the proper number of holes and diameter of the holes (see list on next page). Before starting up, make sure that the metering boxes are equipped with the proper seed discs (planters are delivered from the factory without the seed disc).

The seed scraper (D) is mounted on the outside of the seed disc (not between the seed disc and plastic wear gasket).

A sheet metal shutter (2) is mounted inside the cover. This shutter regulates the flow of seeds coming from the hopper and provides a constant and sufficient level in front of the disc.

According to the seed used, the shutter has to be checked and adjusted at 2 different positions before planting :

1. HIGH POSITION (fig. 34) FOR LARGE SEEDS, i.e. corn, beans, soybean, peas, kidney beans, peanuts, cotton...
2. LOW POSITION (fig. 35) FOR SMALL SEEDS, i.e. sunflower, beets, sorghum...

This low position should also be used for average sized seeds when the planter has to work for several hundred meters (1 000 or more) on slopes of more than 20 %. For very steep slopes, we have a special plate réf. 6233.2. This special scraper can also be used in the case of easy flowing seeds, even on flat or very bumpy stony ground, to prevent seeds from spilling-over.

For rapeseed and cabbage a complementary sheet valve, delivered with the disc, is to be used.

The shutter is adjusted by lowering it after loosening the 2 bolts (3). A small plastic sheet (4) located under the shutter is also used to limit the level of seeds in front of the disc. Before beginning your season, make sure that it is in good condition.

The plastic wear gasket (5) on which the seed disc rotates should be smooth and in good condition. Under normal operating conditions, it should be replaced only after 500 to 1000 ha (1250 to 2500 acres).

The wear gasket is positioned externally in a groove and held by the cup (6). Its 3 bolts should be positioned with care making sure that the stub (fig. 33) of the wear gasket is properly positioned in the hole of the housing.

The ejector block (E) enables the seeds to fall regularly. For this purpose, it is recommended to check its conditions periodically.

SÄELEMENTGEHÄUSE

- A - Säelementgehäuse auf dem Säelement befestigt.
- B - Deckel mit Entleerungsklappe und Kontrollfenster.
- C - Säscheibe mit nur einem Aufrührer für jedes Saatgut.
- D - Nur ein Abstreifer für alle Saatgutarten.
- E - Auswerfer.

Um zu den Säscheiben zu gelangen, ist der Deckel (B) abzunehmen, nachdem die 2 Flügelschrauben (1) abgeschraubt worden sind.

ACHTUNG :

Die Scheibe ist für jedes Saatgut geeignet. Es ist notwendig die Säscheibe mit der geeigneten Lochzahl und dem geeigneten Lochdurchmesser zu wählen (siehe Liste folgende Seite).

Bevor Sie starten, versichern Sie sich, daß die Säelemente mit den geeigneten Säscheiben ausgerüstet sind. Die Säelemente werden von der Fabrik ohne Säscheiben ausgeliefert. Der Abstreifer (D) wird mit den dazugehörigen Löchern auf die Scheibe (Deckelseite, aber nicht zwischen Scheiben und Kunststoffkranz) aufgesteckt.

Das Dosierblech mit Dosierklappe (2) befindet sich innerhalb des Deckels. Diese Klappe reguliert den Zufluß des Saatgutes vom Saatbehälter. Sie sichert eine gleichbleibende Saatguthöhe neben der Säscheibe. Je nach dem verwendeten Saatgut ist diese Klappe vor jedem Säarbeitsgang auf 2 verschiedene Stellungen zu kontrollieren und ein-zustellen :

1. Hohe Stellung (Abb. 34) für großes Saatgut, d. h. Mais, Bohnen, Soja, Erbsen, Ackerbohnen, Erdnüsse, Baumwolle...
2. Niedrige Stellung (Abb. 35) für kleines Saatgut, z. B. Sonnenblumen, Zuckerrüben, Sorghum.

Diese Stellung ist auch bei großen Sämereien zu wählen, wenn die Sämaschine eine lange Strecke auf steilem Gelände über 20 % arbeiten soll. Für besonders steile Hänge ist ein Spezialschieber vorgesehen -ET. Nr. 6233.2.

Dieser spezial Abstreifer kann auch bei leicht fließenden, Saatgut, und sogar bei flachen oder steinigem Boden, der große Erschütterungen hervorruft, um ein Überlaufender Körner zu verhindern.

Die Einstellung des Dosierbleches mit Klappe erfolgt durch Kippbewegung nach dem Lösen der 2 Schrauben (3).

Ein unter dem Blech liegender Kunststoffklappen (Dosierklappe) (4) dient zur gleichbleibenden Saatguthöhe neben der Säscheibe. Bevor sie die Säsaaison beginnen, vergewissern sie sich des guten Zustandes der Dosierklappe !

Der Dichtungskranz aus Kunststoff (5), auf welchem die Scheibe dreht, soll glatt und in gutem Zustand sein. Unter normalen Arbeitsbedingungen ist dieser Kranz erst nach 500 bis 1000 ha zu ersetzen.

Der neue Kranz ist äußerlich in einer Rille befestigt und durch die Schale (6) und durch 3 Schrauben befestigt. Dabei ist darauf zu achten, daß die Raster des Stützringes (Abb. 33) und des Kranzes richtig in ihrem entsprechen Sitz eingelegt sind.

Der Auswerfer (E) garantiert das regelmäßige Abfallen des Saatgutes. Die Beweglichkeit sollte regelmäßig kontrolliert werden und auf guten Zustand ist zu achten.

ZAAIHUIS

Beschrijving

- A - Behuizing vast gemonteerd op het zaaielement
- B - Deksel met aftapklep en controlevenster
- C - Zaaischijf met één roerschiif voor alle zaden
- D - Eén afstriker voor alle zaden
- E - Uitwerper

Om bij de schijf te komen dient deksel (B) te worden verwijderd. Hiertoe de twee vleugelmoeren (2) losdraaien.

PAS OP :

Voor iedere zaadsoort moet de schijf met het juiste aantal openingen met de juiste diameter worden gebruikt (zie lijst op de volgende bladzijde). Alvorens te starten, controleren of de zaaizuizen met de juiste schijven zijn gemonteerd. (De zaaimachines worden af-fabriek geleverd zonder dat de zaaischijven zijn gemonteerd).

De afstrijkers (D) worden geplaatst op de schijven (aan de kant van het deksel en niet tussen de schijven en de kunststof slijtringen). (Fig 32).

Binnenin het deksel bevindt zich een metalen niveaulep (2). Met deze klep wordt de toevoer van de zaden geregeld vanaf de zaadbak en deze zorgt voor een konstante zaadhoogte naast de schijf.

Afhankelijk van het gebruikte soort zaad, moet steeds voor het zaaien de niveaulep worden gecontroleerd en ingesteld op één van de volgende twee standen:

1. STAND HOOG : (fig. 34) voor GROTE ZADEN, dat wil zeggen maïs, bonen, soja, erwten, veldbonen, pinda's, katoen...
2. STAND LAAG : (fig. 35) voor KLEINE ZADEN, dat wil zeggen zonnebloem, bieten, gierst...

Deze lage stand moet ook worden gebruikt voor zaden van gemiddelde grootte wanneer de zaaimachine wordt gebruikt over enkele honderden meters op hellingen van meer dan 20%. Voor het werk in sterk hellen terrein is een speciaal plaat leverbaar ref. 6233.2. Dit plaatje kan ook gebruikt worden in het geval van snelopend zaad, zelfs op vlak terrein zelfs op een plat stuk grond of een steenachtige bodem die erg doet schudden, om te voorkomen dat het graan overloopt.

Voor koolzaad en koolsoorten moet er een speciale niveaulep worden gebruikt ; deze wordt geleverd met de zaaischijf. De niveaulep kan worden ingesteld door deze te verschuiven (na het losdraaien van de twee bouten) (3).

Het plastic plaatje (4) onder de klep is eveneens bedoeld om de hoeveelheid zaad te doseren die naar de schijf loopt. Voor gebruik de toestand daarvan controleren. De kunststof slijtring (5) waar de schijf op draait moet vlak zijn en in goede staat verkeren. Als indicatie geven we aan dat de slijtring onder normale omstandigheden pas na 500 tot 1000 ha hoeft te worden vervangen.

De nieuwe slijtring wordt aan de buitenkant vastgehouden in een sleuf en met een holle plaat (6) en drie bouten vastgezet. Let er bij het plaatsen goed op dat de inkepingen van de steunring (7) (fig 33) en de slijtring goed in de uitsparingen van het zaaihuis passen.

De uitwerper (E) zorgt ervoor dat de zaden regelmatig vallen. Van tijd tot tijd moet worden gecontroleerd of deze nog soepel werkt en in goede staat verkeert.

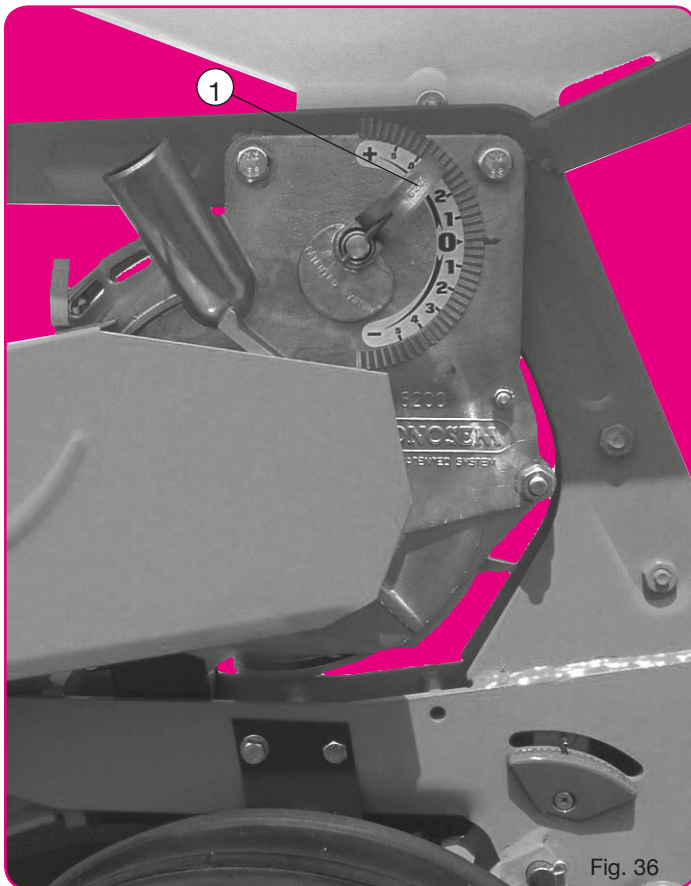


Fig. 36

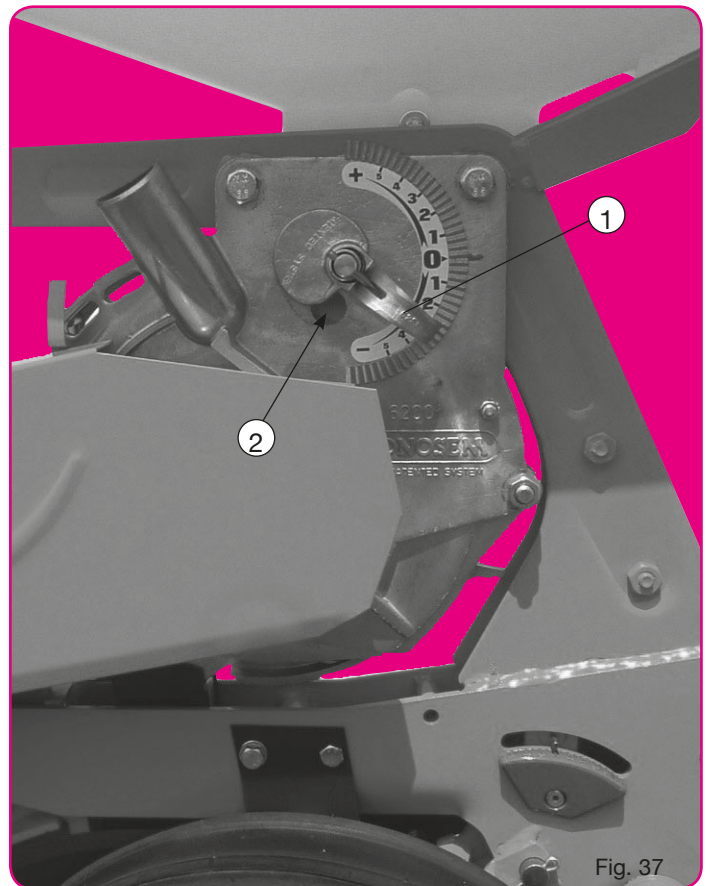


Fig. 37

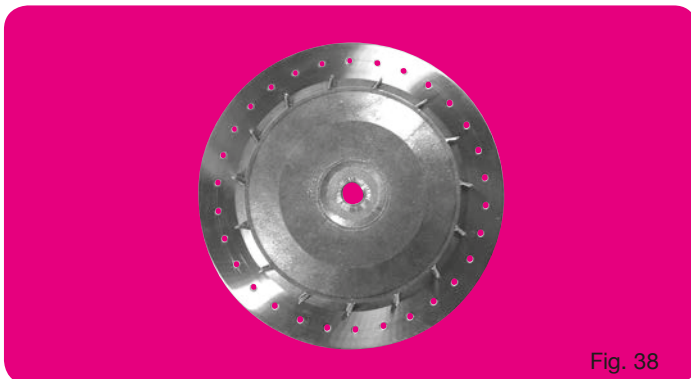


Fig. 38

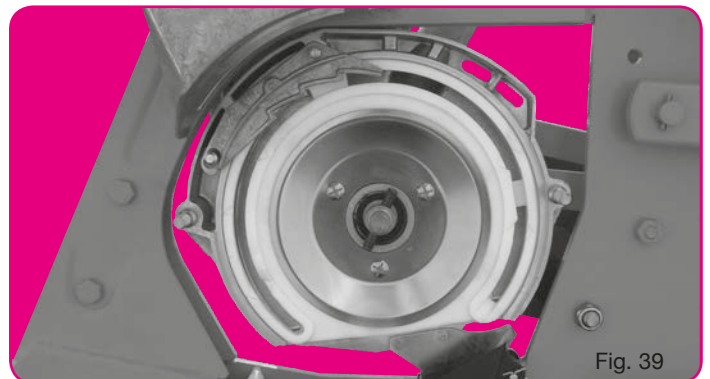


Fig. 39

VITESSES DE TRAVAIL

Cette vitesse devra être choisie en fonction de la régularité désirée sur rang, de l'état du terrain et de la densité de semis.

Une avance trop rapide ne peut que nuire à la régularité surtout si le terrain pierreux ou cahotique "secoue" l'élément.

De même, une forte densité de semis oblige le disque à une rotation rapide toujours néfaste à la sélection et à la distribution.

Une vitesse de 5-6 km/h assurera dans la plupart des conditions des résultats convenables pour des semis à densités moyennes tels maïs, tournesol, betterave (même si 7-9 km/h en maïs restent possibles).

Pour des semis à fortes densités : haricots, soja, colza, féveroles, les meilleurs résultats seront obtenus en ne dépassant pas 4,5 km/h.

WORKING SPEED

This speed should be chosen as a function of the required precision in the row, the ground conditions and the seed population.

An excessive speed will hinder the precision especially in fields with rocks and stones as this will cause the planting unit to bounce.

At the same time a heavy seed population will cause the seed disc to rotate rapidly hindering the metering and distribution.

A speed of 5-6 km/h (3 1/2-4 mph) assures good results in most conditions when planting average seed population in corn, sunflower, sugarbeets, however 7-9 km/h (4 1/2-6 mph) is quite possible.

For planting of high seed population : beans, soybean, rape seed, kidney beans, best results can be obtained by not going faster than 4,5 km/h (3 1/2 mph).

ARBEITSGESCHWINDIGKEIT

Die Geschwindigkeit richtet sich nach der Saatgenauigkeit, der Bodenbeschaffenheit und des Pflanzenabstandes.

Eine zu hohe Geschwindigkeit verhindert eine präzise Ablage des Saatgutes. In Feldern mit Kluten und Steinen kann das Element hochgeschleudert werden.

Bei Saatgut mit großen Tausendkorngewicht kann es zu Fehlstellen kommen.

Bei einer Geschwindigkeit von 5-6 km/h werden sehr gute Ergebnisse erzielt, bei Mais, Sonnenblumen und Rüben. Es ist aber auch möglich bei Mais 7-9 km/h zu fahren.

Bei Bohnen, Soja, Raps werden die besten Ergebnisse bei einer Geschwindigkeit von 4,5 km/h erzielt.

WERKSNELHEID

De snelheid moet worden gekozen afhankelijk van de gewenste precisie, de toestand van het zaaibed en van de zaaidichtheid. Een te grote snelheid leidt alleen maar tot minder regelmaat, vooral wanneer een steenachtig of hobbelig terrein ertoe leidt dat het zaaielement gaat schudden. Een te hoge zaaidichtheid leidt ertoe dat de schijf te snel moet draaien. Dit heeft een slechte invloed op het zaaien.

Onder de meeste omstandigheden levert een snelheid van 5-6 km/u goede resultaten op voor gewassen met gemiddelde zaai-afstand zoals maïs, zonnebloem, bieten (bij maïs is 7-9 km/u zelfs mogelijk).

Voor gewassen met een hoge dichtheid zoals bonen, soja en koolzaad, levert een snelheid van maximaal 4,5 km/u de beste resultaten op.

RÉGLAGE DE LA DISTRIBUTION - IMPORTANT

Deux facteurs influent sur la qualité monograine d'un semis :

1. La position de la plaque de sélection par rapport aux trous du disque. Il faut donc ajuster la hauteur de la plaque à la semence utilisée.
2. La puissance d'aspiration (dépression) existant au niveau du disque. Il faut donc adapter la puissance d'aspiration au poids des graines à semer.

LE SYSTÈME MONOSEM (breveté) PERMET PAR UN RÉGLAGE UNIQUE (fig. 36-37) :

- d'ajuster la hauteur de la plaque à la semence ;
- d'adapter l'aspiration au poids des graines.

L'index ① remonté vers le + (fig. 36) éloigne la plaque des trous du disque, augmente l'aspiration (en limitant la prise d'air ②) ce qui provoque une tendance aux doubles.

L'index ① descendu vers le - (fig. 37) rapproche la plaque des trous, réduit l'aspiration (en ouvrant la prise d'air ②) ce qui provoque une tendance aux manques. Une fenêtre de contrôle sur le couvercle permet de s'assurer des résultats.

Positions conseillés pour l'index ①

- | | |
|-------------------------------------|-------------------|
| • Maïs : + 1 (0 à + 2) | • Haricot : + 4 |
| • Tournesol : + 1 (0 à + 2) | • Soja-Pois : + 5 |
| • Betterave enrobée : + 2 | • Sorgho : + 3 |
| • Betterave nue : - 1,5 (- 1 à - 2) | • Féverole : + 5 |
| • Colza-choux : + 2 | |

Ceci pour vitesse prise de force 540 tr/mn avec turbine standard ou 500 tr/mn avec turbine spéciale grand débit.

ATTENTION : les positions ci- dessus ne sont qu'indicatives, des contrôles en début et pendant la campagne restent indispensables.

PRINCIPALES DISTRIBUTIONS STANDARD

(fig. 38 à droite)

- **Maïs :** 30, 24 ou 18 trous Ø 5 mm (ou Ø 6 pour très gros maïs, ou Ø 4,5 pour très petit maïs, ou Ø 3,7 pour maïs ridé doux).
- **Tournesol :** 24 trous Ø 2,5 mm (ou Ø 1,8 pour très petit tournesol).
- **Betterave :** 30 trous Ø 2 mm pour betterave monogermes nues et enrobées.
- **Haricots :** 60 trous Ø 3,5 et 4,5 mm (ou Ø 2,5 pour très petits haricots).
- **Soja-Pois :** 60 trous Ø 4,5 mm.
- **Sorgho :** 36 ou 72 trous Ø 2,2 mm.
- **Colza-Choux :** 36 ou 72 ou 120 trous Ø 1,2 mm (120 trous recommandés pour colza) avec plaque de niveau spéciale réf. 6233.1.
- **Féveroles :** 30 trous Ø 6 mm pour petits et moyens calibres. Ø 6,5 mm pour moyens et gros calibres.

Cette liste n'est pas limitative, des disques sont également disponibles pour des semis de coton, arachide, melon, concombre, lupin, oignons, millet, tomate, fenouil, asperge, épinards, radis.

Pour grosses graines type arachide ou féverole une cale éjecteur et un sélecteur mieux adaptés sont fournis avec la distribution sur demande.

WICHTIG – EINSTELLUNG DER SÄELEMENTE

Zwei Faktoren beeinflussen die Einzelablage des Saatgutes :

1. Die Stellung des Abstreifers im Verhältnis zu den Löchern der Scheibe. Deshalb ist es notwendig die Höhe des Abstreifers so einzustellen, wie es für das jeweilige Saatgut notwendig ist.
2. Die Saugstärke (Unterdruck) auf die Säscheibe.
Die Saugleistung soll also dem Gewicht des Saatgutes angepaßt werden.

Mit dem patentierten MONOSEM Säsystem wird mit einem Hebel (ABB. 36-37) :

- die Höhe des Abstreifers eingestellt und gleichzeitig ;

- die Saugleistung dem Gewicht des Saatgutes angepaßt.

Wenn der Verstellhebel ① auf + gestellt wird, vergrößert der Abstreifer die Löcher in der Säscheibe. Gleichzeitig wird die Saugleistung verstärkt (das Lüftungsloch wird geschlossen ②). Bei dieser Einstellung können Doppelbelegungen vorkommen.

Wenn der Wahlhebel ① auf - (Abb. 37) gestellt wird, verkleinert der Abstreifer die Löcher in der Säscheibe. Gleichzeitig wird die Saugleistung (das Lüftungsloch wird geöffnet) verringert ②. Bei dieser Einstellung können Fehlbelegungen vorkommen. Im Sägehäusendeckel ist ein Fenster, durch das Sie die richtige Einstellung beobachten können.

Empfohlene Einstellungen des Verstellhebels ①

- | | |
|---|----------------------|
| • Maïs : + 1 (0 bis + 2) | • Bohnen : + 4 |
| • Sonnenblumen : + 1 (0 bis + 2) | • Soja- Erbsen : + 5 |
| • Pillierte Zuckerrüben : + 2 | • Sorghum : + 3 |
| • Kalibrierte Zuckerrüben : - 1,5 (- 1 bis - 2) | • Ackerbohnen : + 5 |
| • Raps und Kohl : + 2 | |

ACHTUNG : Die obigen Einstellungen sind nur theoretisch. Prüfen Sie vor und während der Aussaat die Einstellung des Dosierelementes.

VERFÜGBARE SÄSCHEIBEN

- **Maïs :** 30, 24 oder 18 Löcher Ø 5 mm (oder Ø 6 für sehr großen Maïs, oder Ø 4,5 mm für sehr kleinen Maïs, oder Ø 3,7 für Maïs mit leichten Rillen).
- **Sonnenblumen :** 24 Löcher Ø 2,5 mm (oder Ø 1,8 für sehr kleine Sonnenblumensamen).
- **Rüben :** 30 Löcher Ø 2 mm für kalibriertes und pilliertes Rübensaatgut.
- **Bohnen :** 60 Löcher Ø 3,5 und 4,5 mm (oder Ø 2,5 für sehr kleine Bohnen).
- **Soja-Erbsen :** 60 Löcher Ø 4,5 mm.
- **Sorghum :** 36 oder 72 Löcher Ø 2,2 mm.
- **Raps-Kohl :** 36 oder 72 oder 120 Löcher Ø 1,2 mm. Mit Spezial-Befüllregulierungsschieber - ET.-Nr. 6233.1
- **Ackerbohnen :** 30 Löcher Ø 6 mm für kleine und mittlere Größen, 6,5 mm für mittlere und große Korngrößen.

Auf Anfrage gibt es noch Säscheiben für Baumwolle, Erdnüsse, Melonen, Gurken, Lupinen, Zwiebeln, Hirse, Tomaten, Fenchel, Spargel, Spinat, Radieschen...

Für großes Saatgut, z.B. Erdnüsse oder Ackerbohnen wird ein Sonderauswerfer mit den Säelementen geliefert Auf Anfrage.

IMPORTANT - METERING ADJUSTMENTS

Two factors influence the degree of singulation of the seed :

1. The position of the seed scraper in relation to the holes of the disc. It is therefore necessary to adjust the height of the scraper as needed for each seed type.
2. The degree of suction (depression) at the seed disc. It is therefore necessary to adjust the degree of suction to the weight of the seed to be planted.

THE (patented) MONOSEM SYSTEM ALLOWS A UNIQUE ADJUSTMENT (fig. 36-37) :

- to adjust the height of the scraper to the seed ;
- to adapt the degree of suction to the weight of the seed.

When the indicator ① is positioned to the + (fig. 36) it raises the scraper over the holes of the disc, increasing the degree of suction (closing the size of the hole ②). This may cause doubles.

When the indicator ① is positioned to - (fig. 37), it lowers the scraper over the holes, reducing the degree of suction (opening the size of the hole ②). This may cause skipping. A control window in the cover allows you to check the results.

Recommended setting for indicator ①

- | | |
|---|----------------------|
| • Corn : + 1 (0 to + 2) | • Beans : + 4 |
| • Sunflowers : + 1 (0 to + 2) | • Soybean/peas : + 5 |
| • Coated sugarbeet : + 2 | • Sorghum : + 3 |
| • Uncoated sugarbeet : - 1,5 (- 1 to - 2) | • Kidney beans : + 5 |
| • Rape seed-Cabbage : + 2 | |

CAUTION : the above settings are theoretical, so checking before and during planting is essential.

MAIN STANDARD SEED DISCS

- **Corn :** 30-24-18 holes Ø 5 mm (or Ø 6 for very large corn, or Ø 4.5 for very small-sized corn, or Ø 3.7 for sweet corn).
- **Sunflower :** 24 holes Ø 2,5 mm (or Ø 1.8 for very small sunflower).
- **Sugarbeets :** 30 holes Ø 2 mm for coated and uncoated monogerm sugarbeets.
- **Beans :** 60 holes Ø 3.5 & 4.5 mm (or Ø 2.5 for very small beans).
- **Soybean-Peas :** 60 holes Ø 4.5 mm.
- **Sorghum :** 36 or 72 holes Ø 2.2 mm.
- **Rape seed-Cabbage :** 36 or 72 holes or 120 holes Ø 1.2 mm with special level plate ref. 6233.1.
- **Kidney beans :** 30 holes Ø 6 mm for small and middle-sized seeds Ø 6.5 mm for medium and large-sized seed.

Additional seed discs are available for cotton, peanut, melon, cucumber, lupine, onions, millet, tomato, fennel, asparagus, spinach, radish.

For larger size seeds such as peanuts or kidney beans, a special ejector block and a better adapted seed selector are supplied with the seed disc on request.

INSTELLING VAN HET ZAAI-ELEMENT - BELANGRIJK

Er zijn twee factoren die invloed uitoefenen op de kwaliteit van het zaaien :

1. De stand van de afstrijker ten opzichte van de gaten in de schijf. De hoogte van de afstrijker moet dus worden aangepast aan het gebruikte zaadsoort.
2. Het vacuüm (onderdruk) bij de schijf. Het vacuüm moet worden aangepast aan het gewicht van de zaden.

MET HET GEPATENTEERDE MONOSEM ZAAISYSTEEM KAN MET ÉÉN INSTELLING (FIG. 36 - 37) :

- de hoogte van de afstrijker worden aangepast aan het zaad ;
- het vacuüm wordt aangepast aan het gewicht van het zaad.

Verstelhendel ① gedraaid naar + (fig. 36) vergroot de afstand tussen de afstrijker en de gaten in de schijf en vergroot gelijktijdig het vacuüm (door de luchttoevoer ② te sluiten). Bij deze instelling kan dubbel zaaien voorkomen.

Verstelhendel ① gedraaid naar - (fig. 37) verkleint de afstand tussen de afstrijker en de gaten in de schijf en verkleint gelijktijdig het vacuüm (door de luchttoevoer ② te openen). Bij deze instelling kan het voorkomen dat er missers optreden. Door het controlevenster kunnen de resultaten worden bekeken.

Aanbevolen standen voor verstelhendel ①

- | | |
|----------------------|---------------------------------------|
| • maïs : +1 (0 + 2) | • zonnebloem : +1 (0 + 2) |
| • bieten pil : +2 | • naakt bietenzaad : -1,5 (-1 tot -2) |
| • koolzaad/kool : +2 | • bonen : +4 |
| • soja/erwt : +5 | • gierst : +3 |
| • veldbonen : +5 | |

PAS OP : De standen hierboven vormen slechts een indicatie. Er moet dus worden gecontroleerd voor en tijdens het zaaien.

BELANGRIJKSTE STANDAARD ZAAISCHIJVEN

(FIG. 38 RECHTS)

- **Maïs :** 30, 24 of 18 gaten, Ø 5 mm (of Ø 6 voor erg grote maïskorrels of Ø 4,5 voor erg kleine maïskorrels of Ø 3,7 voor suikermais).
- **Zonnebloem :** 24 gaten, Ø 2,5 mm (of Ø 1,8 voor erg kleine zonnebloempitten).
- **Bieten :** 30 gaten, Ø 2 mm voor naakt en gepilleerd zaad.
- **Bonen :** 60 gaten, Ø 3,5 mm en 4,5 mm (of Ø 2,5 voor erg kleine bonen)
- **Soja :** 60 gaten, Ø 4,5 mm
- **Gierst :** 36 of 72 gaten, Ø 2,2 mm
- **Koolraap/koolzaad :** 36 of 72 of 120 gaten, Ø 1,2 mm (120 gaten aanbevolen voor koolzaad) met speciaal levelplaat ref. 6233.1
- **Veldbonen :** 30 gaten, Ø 6 mm voor kleine en middelgrote bonen, Ø 6,5 mm voor middelgrote en grote bonen.

Deze lijst is niet volledig. Er zijn ook schijven verkrijgbaar voor katoen, pinda's, meloen, komkommer, lupine, uien, pluimgierst (millet), tomaat, venkel, asperges, spinazie, radis.

Voor grote zaden, bv. pinda's of veldbonen, worden bij de zaaishijf een beter aangepaste uitwerper en afstrijker geleverd op aanvraag.

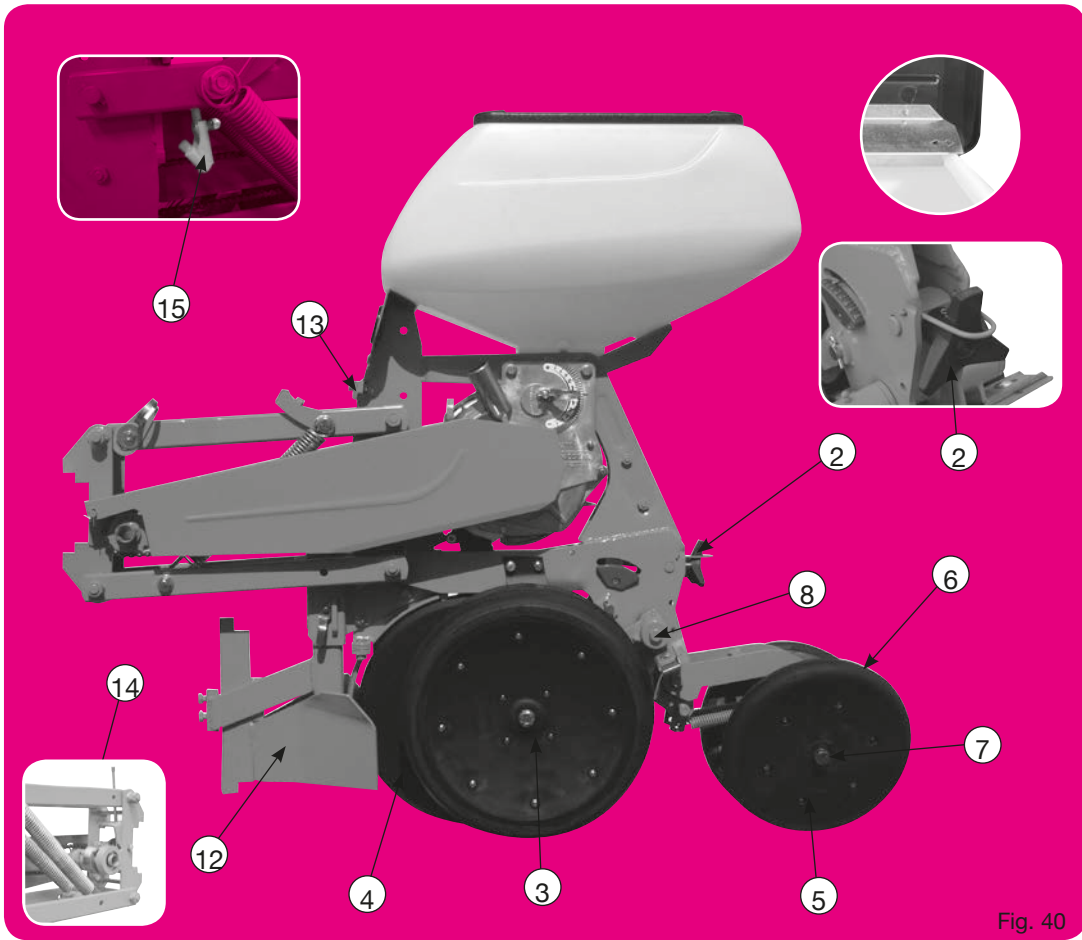


Fig. 40



Fig. 41

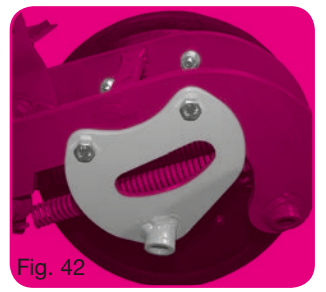


Fig. 42

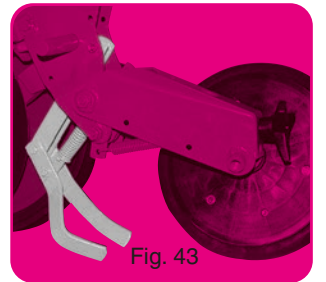


Fig. 43

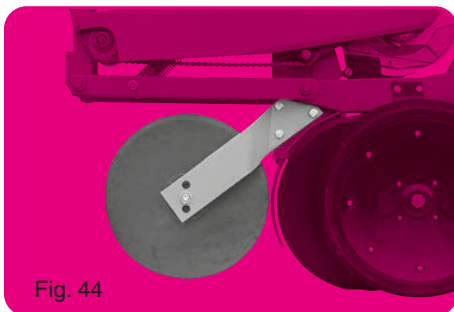


Fig. 44

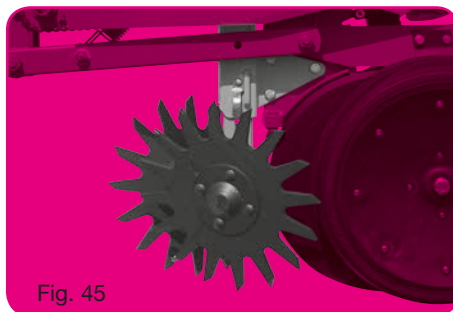


Fig. 45

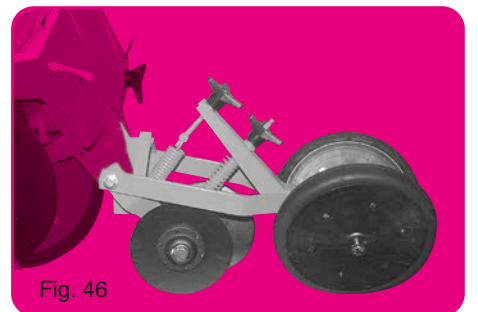


Fig. 46

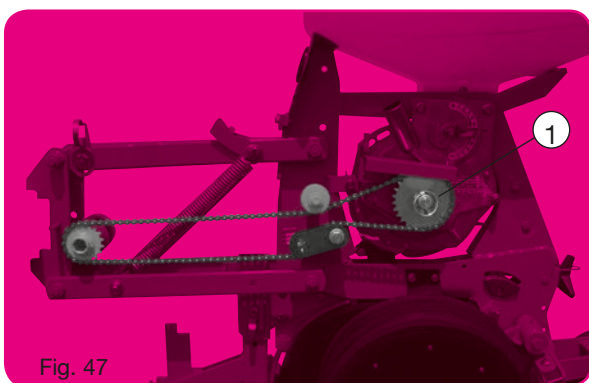


Fig. 47

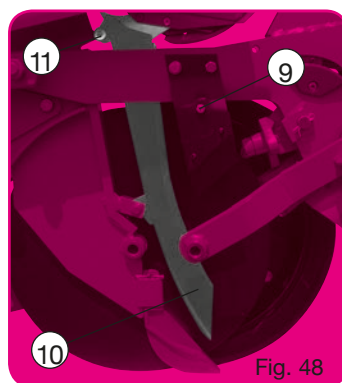


Fig. 48

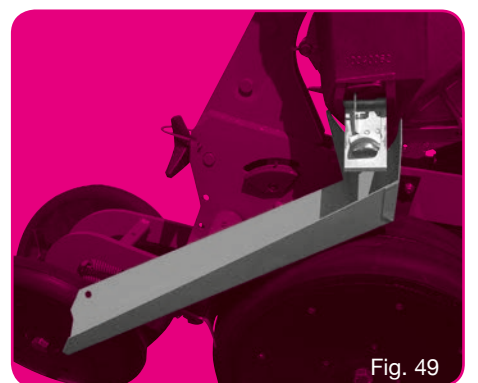


Fig. 49

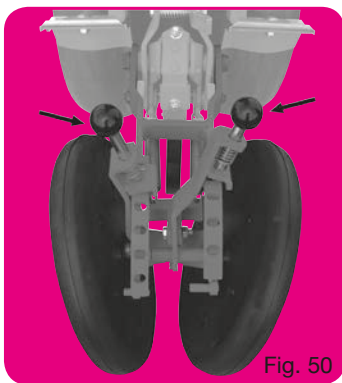


Fig. 50



Fig. 51

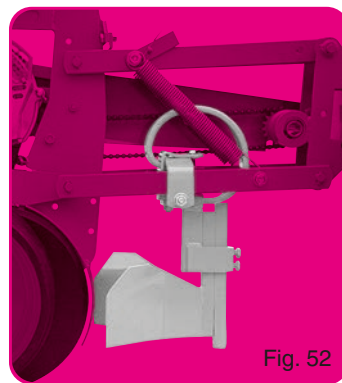


Fig. 52

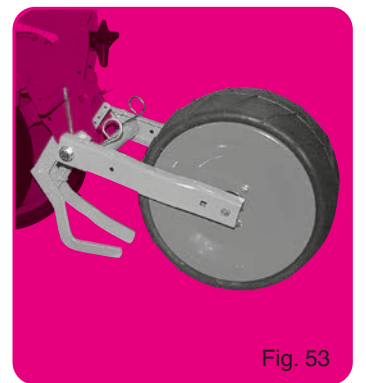


Fig. 53

ÉLÉMENT NG Plus 4 Principaux réglages

Les quelques options énumérées ci-dessous ne concernent que des adaptations à des conditions ou utilisations particulières.

Le montage de la chaîne d'entraînement s'effectue suivant la fig. 47.

Le débrayage individuel d'un élément est possible en retirant le clip ① (ou en débranchant le tuyau d'aspiration). La profondeur de semis se règle par le volant ② qui agit sur le décalage en hauteur des 2 roues porteuses ③ par rapport aux disques ouvre-sillon ④.

Un repère près du volant, avec échelle graduée, assure l'uniformité des terrages sur l'ensemble des rangs du semoir.

Ce système de mise en terre et de réglage du terrage garantit une profondeur de semis rigoureuse et régulière sur tous les types de sol et en toutes conditions, les roues jauge se trouvant à l'aplomb du point de chute des graines. Les 2 roues ⑤ arrière n'effectuent que la fermeture du sillon ; elles sont libres et flottantes et de ce fait n'ont pas d'influence directe sur le terrage. Leur pression au sol se règle par le volant ⑥. Cette pression doit être choisie avec soin afin d'assurer le contact intime graine-terre sur toute la longueur des rangs ; elle sera fonction de la nature et de l'humidité du sol.

Il est possible de régler l'écartement des roues tasseuses suivant 2 largeurs par la vis ⑦. Pour que le nettoyage des disques ouvre-sillon soit correct, les 2 roues jauge ③ doivent les frôler (sans les pincer) sur leur pourtour avant. Après mise en route du semoir, le montage d'usine peut s'avérer être imparfait car trop serré, il pourra alors être amélioré par le jeu des rondelles ⑧ à disposer d'un côté ou de l'autre des bras d'articulation. Ajuster la pression des décroisseurs de disques à partir des boulons ⑨.

Avant toute nouvelle campagne et même en cours de campagne, vérifier l'état des goulottes de descente ⑩ : de leur bon état dépendra la régularité du semis. Ne pas hésiter à les remplacer si elles sont usées ou détériorées. Pour les démonter, retirer l'axe ⑪ après avoir enlevé une des roues jauge et un disque ouvreur (fig. 48). Le rôle des chasse-mottes ⑫ est de dégager la surface du sol et non de creuser un sillon, celui du coutré est de fendre les sols durs et d'écartier les cailloux de la trace des disques : il faut donc les régler dans ce sens. Leur utilisation sur terrains encombrés de grosses pierres est délicate car ils peuvent provoquer des bourrages et blocages. Il faut dans ce cas leur préférer le montage sur support flexible (fig. 52) très efficace en conditions difficiles.

La butée ⑬ comporte une partie démontable qui peut être enlevée pour obtenir un débatement plus important.

OPTIONS

- Bloc tasseur arrière ouvert et réglable (fig.50) voir page 31
- Béquille d'élément, butée basse ⑭. Voir page 31
- Blocage du couvercle en position ouverte (fig. 40).
- Soc étroit à placer entre les disques pour conserver le sillon ouvert plus longtemps en conditions sèches (fig. 51).
- Chasse-mottes flexible recommandé pour conditions difficiles (fig. 52).
- Bloc tasseur autonettoyant 370x170 avec raclettes pour terres meubles (fig. 53).
- Roues tasseuses ⑥ étroites (2 cm au lieu de 4) pour terrains durs.
- Roue de jauge étroite (fig. 41).
- Bloc anti-dévers (fig. 42).
- Raclettes flexibles (fig. 43).
- Coutré Ø 350 (fig. 44).
- Chasse débris rotatif (fig. 45).
- Blocs arrière à disques (fig. 46).
- Coupure de rang mécanique à levier ⑭ (fig. 40).

PLANTER METERING UNIT NG Plus 4 Main adjustments

The few options mentioned below refer only to models adapted to specific conditions or uses. The drive chain is mounted as per fig. 47.

The individual disengaging of a metering unit is possible by removing the lynch pin ① or by disconnecting the vacuum hose.

The seed depth is adjusted by the handwheel ② which changes the height of the 2 depth wheels ③ in relation with the furrow disc openers ④. A marker close to the handwheel, provided with a gradual scale, ensures the uniformity of the depth control on all row units of the planter. This furrow opener and ground adjustment system guarantees an accurate and regular seed depth in all types of soil and conditions because the depth wheels are positioned perpendicular to the falling point of seeds.

The 2 rear press wheels ⑤ affect only the closing of the seed furrow. They float independently and therefore do not have any effect on the ground engaging. Their soil pressure is regulated by the handwheel ⑥. This pressure has to be chosen carefully in order to assure proper seed to soil contact. Soil should be pressed over the complete length of the row. This setting depends on the type and humidity of the soil.

It is possible to adjust the width of the rear press wheels by 2 settings with a screw ⑦.

In order for the furrow disc opener to remain properly cleaned, the 2 gauge wheels ③ have to touch (without pinching) their outside circumference. After starting up the planter, the factory assembly may need readjustment because they are too tight ; this can then be improved by putting the washers ⑧ from one side to the other of the articulating arms.

Adjust the pressure of the scrapers of discs by means of bolts ⑨. Before each new planting season and even during planting, check if the drop tubes ⑩ are in good condition as consistent and regular seeding will depend on this. Do not hesitate to replace them if they are worn or damaged. To replace them, remove shaft ⑪ after removing one of the gauge wheels and one furrow disc opener (fig. 48). The function of clod removers ⑫ is to clear the surface of the soil but not to plow a furrow. One of the coulters is to slice open hard soil and move stones away from the track of the disc opener. They need to be adjusted accordingly. Using them in stony soils may be a problem because they can cause clogging and blocking. In this case it is better to choose an assembly with a flexible support bracket (fig. 52) which is efficient in difficult soil conditions. The stop ⑬ has a part which can be dismantled and removed for a wider range of movement.

OPTIONAL EQUIPMENT

- Rear open and adjustable press wheel unit (fig. 50) See page 31
- Metering unit stand, low part ⑭. See page 31
- Cover blocking part in open position (fig. 40).
- Narrow shoe (fig. 51) to be placed between the double discs, thus keeping the seed furrow open longer in dry conditions.
- Flexible clod remover (fig. 52) recommended in difficult conditions.
- Self-cleaning 370x170 press wheels with scrapers for supple soils (fig. 53).
- Narrow press wheels ⑥ (2 cm wide instead of 4 cm) for hard soils.
- Narrow gauge wheel (fig. 41).
- Short back wheel holder unit (fig. 42).
- Flexible scrapers (fig. 43).
- Smooth disc Ø 350 (fig. 44).
- Trash wheel (fig. 45).
- Rear unit with two discs Ø 200 (fig. 46).
- Lever-operated mechanical row cutting ⑭ (fig. 40).

SÄELEMENT NG Plus 4 Gebräuchliche Einstellungen

Bedingungen sind Sonderausführungen lieferbar.

Die Montage der Antriebskette erfolgt nach Abb. 47.

Das einzelne Element kann durch Herausziehen des Splintes ① oder durch Abnehmen des Saugschlauches abgestellt werden.

Die Sätiefe wird durch das Handrad ② eingestellt. Das Handrad verstellt die Tiefe der zwei Andruckrollen neben dem Scheibenschär ④. Neben dem Handrad ist eine Markierung angebracht, damit alle Reihen der Sämaschine gleichmäßig eingestellt werden können.

Da die Andruckrollen sich direkt neben dem Scheibenschär und dem Abfallpunkt des Saatgutes befinden, gewährleistet das Tiefenregulierungssystem eine genaue und regelmäßige Sattiefe, auf allen Bodenarten und unter allen Bedingungen. Die zwei hinteren Andruckrollen ⑤ sind nur zum Zudrücken der Saatfurche bestimmt. Diese sind frei beweglich und haben keinen Einfluß auf die Tiefeneinstellung. Mit dem Handrad ④ wird der Druck auf den Boden reguliert. Die Einstellung soll sorgfältig durchgeführt werden, damit das Saatgut einen guten Bodenschluß bekommt. Beachten Sie Feuchtigkeit und die jeweilige Bodenbeschaffenheit. Die Weite der Druckrollen hat verschiedene Breiten, durch die Schraube ⑦ kann diese eingestellt werden.

Damit die Reinigung des Scheibenschäres einwandfrei ist, sollen die zwei großen vorderen Andruckrollen ③ diese leicht berühren (ohne Sie zu klemmen). Dies soll auf der vorderen Seite erfolgen. Nach Inbetriebnahme der Sämaschine prüfen Sie den Druck der Andruckrollen auf das Scheibenschär.

Die Einstellung kann durch Unterlegscheiben ⑧ verändert werden. Die Scheiben sitzen auf den beidseitigen Gelenkarmen.

Der Druck der Scheibenabstreifer kann durch den Bolzen ⑨ eingestellt werden.

Vergessen Sie nicht, den Zustand des Särohres ⑩ vor und während der Saison zu kontrollieren. Von ihrem guten Zustand hängt eine gleichmäßige Aussaat ab. Wenn das Särohr beschädigt oder verschlissen ist, müssen Sie dieses sofort ersetzen. Um das Särohr einzubauen, ziehen Sie die Achse ⑪ heraus, nachdem Sie eine Andruckrolle und die Särscheibe abgenommen haben (Abb. 48).

Der Klutenräumer ⑫ soll so eingestellt werden, daß er Steine und Erdbrocken vor der Saatfurche wegräumt. Auf keinen Fall soll er so eingestellt werden, daß er eine Furche zieht. Der Furchenlockerer dient dazu harte Böden aufzubrechen und die Steine aus der Saatfurche zu räumen. Der Klutenräumer ist entsprechend einzustellen. Bei großen Steinen kann es ratsam sein, den Klutenräumer abzumontieren, um Verstopfungen und Beschädigungen am Säelement zu vermeiden.

In diesem Fall kann auch ein beweglicher Klutenräumer montiert werden, der als Sonderausrüstung zu beziehen ist (Abb. 52).

Der Anschlag ⑬ besteht aus einem abnehmbaren Teil, der zwecks größeren Abstands abzubauen ist.

SONDERAUSRÜSTUNGEN

- Hintere V Andruckrolle Block mit verstellbarem Winkel (Abb. 50) Seite 31
- Elementstütze, untere Grenze ⑭. Seite 31
- Blockierung des Deckels in offener Position (Abb. 40)
- Bei schwierigen Verhältnissen sollten bewegliche Klutenräumer (fig. 52) verwendet werden.
- Selbstreinigende Andruckrollen 370 x 170 mit Abstreifer für schwere und nasse Böden (Abb. 53)
- Schmale Andruckrollen ⑥ für besonders harte Böden. (2 cm anstatt 4 cm).
- Schmale Andruckrollen (Abb.41)
- Kurzer Andruckrollenhalter (Abb. 42)
- Beweglicher Zustrreicher (Abb. 43)
- Furchenlockerer Ø 350 (Abb. 44)
- Überrestenräumer NG Plus (Abb. 45)
- Schrägandruckrollen mit Zwei Särscheiben (Abb.46)
- Mechanische Säreihenabschaltung mit Hebelbedienung ⑭ (Abb.40)

ELEMENT NG Plus 4 Belangrijkste instellingen

De onderstaande opties vormen slechts aanpassingen aan bijzondere omstandigheden of toepassingen.

De aandrijfketting wordt geplaatst zoals aangegeven in afb. 47.

De elementen kunnen individueel worden ontkoppeld door de borgveer ① weg te nemen (of door de vacuümslang af te koppelen).

De zaaidiepte kan worden ingesteld met draaiknop ②. Deze stelt de hoogte van de wielen ③ in ten opzichte van het schijfkouter ④. Met behulp van de wijzerplaat kunnen alle rijen over de breedte van de machine even diep worden gemaakt. Een schaalverdeling met wijzer maakt het mogelijk om alle elementen op gelijke diepte in te stellen.

Dit systeem van schijfkouter en dieptewielen zorgt voor een vaste en regelmatige zaaidiepte op alle soorten grond, omdat de wielen zich direct naast het punt bevinden, waar het zaad valt. De twee achterste drukwielen ⑤ sluiten alleen de voor. Deze bewegen zich vrij en hebben geen invloed op de zaaidiepte. De kracht waarmee ze op de grond drukken wordt ingesteld met handwiel ⑥. Deze druk moet met zorg worden ingesteld om ervoor te zorgen dat er een goede aansluiting ontstaat tussen het zaad en de grond over de gehele lengte van de voor. De instelling hangt af van de aard en de vochtigheidsgraad van de grond. De afstand tussen de drukwielen kan met borgveren ⑦ worden ingesteld op 3 breedten. Om ervoor te zorgen dat de schijven die de voren openen, op de juiste wijze worden gereinigd, moeten ze enigszins worden geraakt (zonder te klemmen) door de dieptewielen ③.

Bij in gebruikname van de zaaimachine moet gecontroleerd worden of deze niet te vast tegen de schijven aandrukt. Dit kan worden verholpen door ringen ⑧ van de ene naar de andere zijde van de pendelende armen te plaatsen.

Stel de druk van de schijvenschrappers af met behulp van de bouten ⑨.

Voor en tijdens elk nieuw zaai seizoen moet de toestand van de zaaijijp ⑩ worden gecontroleerd. De goede staat bepaalt de regelmaat waarmee wordt gezaaid. Aarzel niet deze te vervangen wanneer deze versleten of beschadigd is. Voor demontage moet pen ⑪ verwijderd worden na eerst één van de dieptewielen en een schijfkouter te hebben verwijderd. De taak van de klutenruimer is het grondoppervlak vrij te maken en niet om een voor te trekken. De functie van het meskouter is een harde ondergrond open te trekken en stenen opzij te schuiven die in het spoor van het schijfkouter liggen. In deze richting moeten de meskouters dan ook worden ingesteld. Het kan een probleem zijn, deze te gebruiken op terreinen met veel stenen omdat hierdoor verstoppingen kunnen ontstaan of de machine geblokkeerd kan raken. Het is in dat geval beter ze te monteren op een flexibele steun (afb. 52). Deze is zeer efficiënt onder moeilijke omstandigheden.

De aanslag ⑬ heeft een demonteerbaar gedeelte dat kan worden verwijderd voor een grotere uitslag van het zaai-element.

OPTIES

- Open en regelbare aandrukunit achter (fig.50) zie biz 31
- Steun van het zaaielement, lage aanslag ⑭. Zie biz 31
- Blokkring van het deksel in open stand (afb. 40).
- Kouter ter vervanging van de schijven voor gevoelig zaaigoed. (afb. 50)
- Smal kouter dat geplaatst moet worden tussen de schijven om de voor langer open te houden wanneer de ondergrond droog is. (afb. 51)
- Klutenruimer aanbevolen voor moeilijke omstandigheden (afb. 52)
- Zelfreinigend farmflexwiel 370 x 170 met toestrijkers (afb. 53)
- Hendel voor het optillen van het element (afb. 40)
- Smalle aandrukrollen ⑥ (2 cm in plaats van 4 cm breed) voor harde ondergrond.
- Hellingdblok (afb. 42)
- Gegolfde schijf Ø350 (afb. 44)
- Sterwielen (afb. 45)
- Toestrijkschijven (afb. 46)
- Mechanische onderbreking van de rij met hefboom ⑭ (afb. 40)

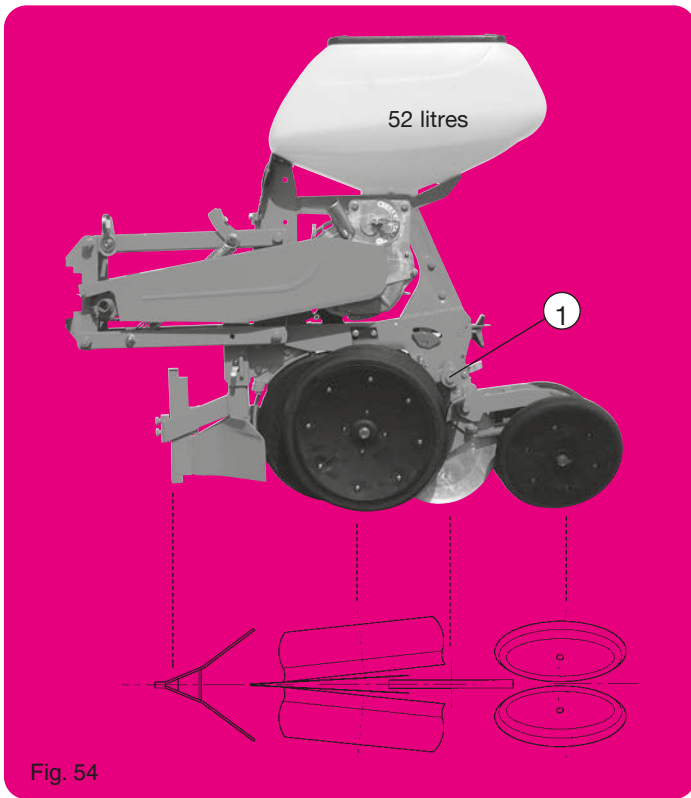


Fig. 54

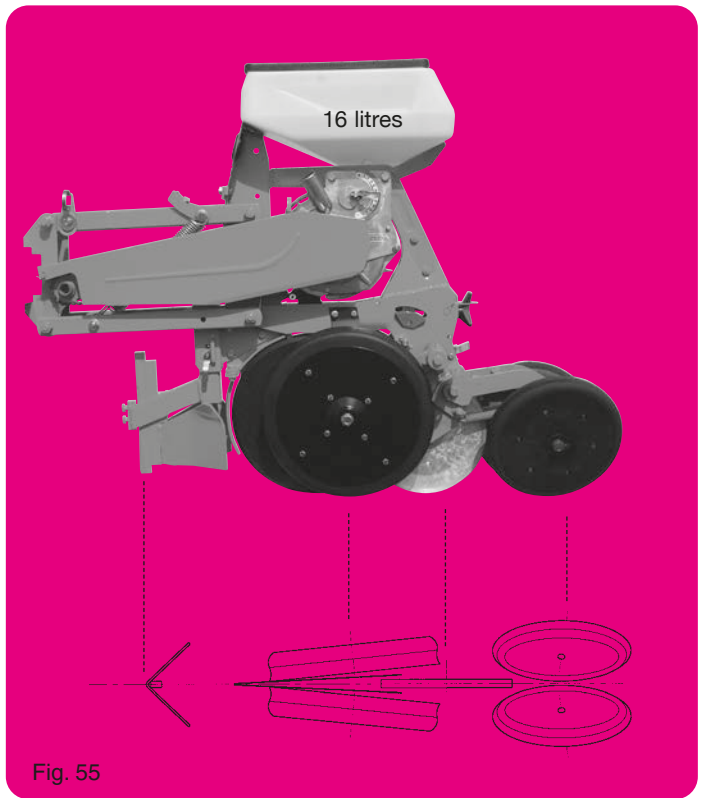


Fig. 55

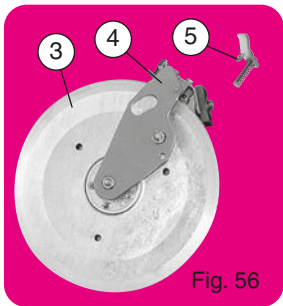


Fig. 56

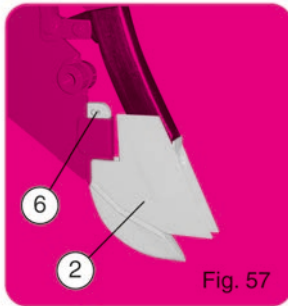


Fig. 57

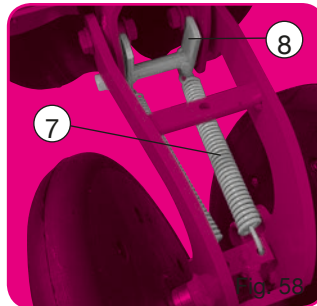


Fig. 58

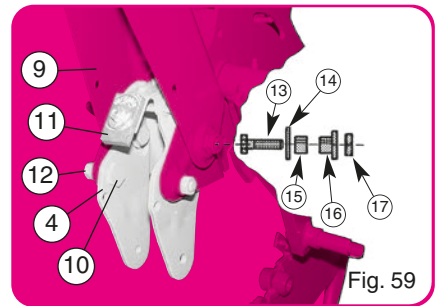


Fig. 59

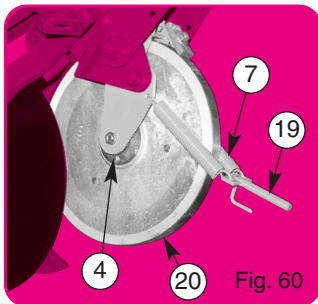


Fig. 60

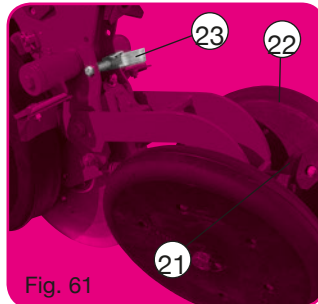


Fig. 61

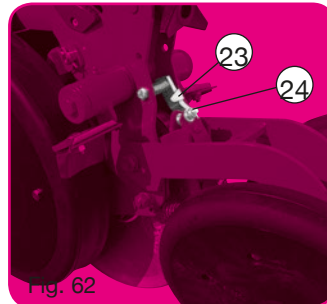


Fig. 62

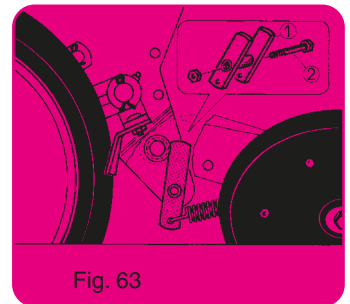


Fig. 63

ROUE PRO

Cette roue plombée de Ø 295 mm et de largeur 21 mm à bandage inox, ne s'adapte que sur les éléments NG Plus 4. Elle est flottante, indépendante de l'élément et du bloc arrière tasseur. Le NG Plus 4 ainsi équipé, devient NG Plus 4 PRO.

Cette roue plombée est utilisable sur terrain plutôt sec, pour tous semis. Sur terrain trop humide, un bourrage au niveau de la roue est toujours possible, dans ce cas, escamoter la roue par le taquet ② fig. 62. Si cette opération ne s'avère pas suffisante, il faudrait enlever la roue seule, en laissant le cadre ④ sur l'élément. Le décrocteur ⑪ Greenflex réversible doit être surveillé de temps en temps, et réglé avec précision à l'aide de l'écrou ⑭ fig. 62.

PRO WHEEL

The press wheel has a diameter of 295 mm and a width of 21 mm and is in stainless steel. It can only be adapted on the NG Plus 4 units. It floats independently from the metering unit and the rear press wheel unit. The NG Plus 4 equipped in this manner, now becomes the NG Plus 4 PRO. This press wheel can be used in rather dry soils for all types of seeds. In damp soil, a packing up of the wheel is always possible, in this case, retract the wheel using the latch ② fig. 62. If this is not sufficient, the wheel only must be removed, leaving the frame ④ on the metering unit. The reversible Greenflex scraper ⑪ should be controlled from time to time and adjusted with precision using the nut ⑭ fig. 62.

PRO ANDRUCKROLLE

Die Andruckrolle hat einen Durchmesser von 295 mm und einen rostfreien Stahlreifen von 21 mm Breite. Sie kann nur an die Elemente NG Plus 4 montiert werden. Durch diesen Umbau kann aus einem Element NG Plus 4 ein Element NG PLUS 4 Pro gemacht werden.

Die Andruckrolle wird hauptsächlich auf trockenen Böden eingesetzt. Auf nassem Boden, wenn die Rolle verstopft, kann diese ausgehoben werden und mit dem Hebel ② Fig. 62 arretiert werden. Wenn diese Maßnahme nicht ausreicht, muß die Rolle vom Element ausgebaut werden. Der nachstellbare GREENFLEX-Abstreifer ist von Zeit zu Zeit zu kontrollieren und entsprechend nachzustellen. (⑭ - Fig. 62)

"PRO" WIJLTJE

Dit aandrukwieltje Ø 295 x 21 mm met RVS bandage kan alleen op een "NG Plus 4" element gemonteerd worden. Het heeft een vlottend werking, onafhankelijk van het element en van het aandrukblok achteraan. Indien zo uitgerust wordt een "NG Plus 4" dan "NG Plus 4 PRO" genoemd. Het "PRO" wieltje wordt voor alle typen zaaierwerk op betrekkelijk droog terrein aanbevolen. Op een te vochtig terrein kan een verstopping gebeuren ter hoogte van het wieltje. In dat geval dient het wieltje dank zij de klamp ② opgeklapt te worden (afb. 62). Indien deze verichting onvoldoende is, kan het losse wieltje verwijderd worden; het frame ④ blijft op het element. De omkeerbare Greenflex toestrijker ⑪ periodiek nakijken en nauwkeurig afstellen met behulp van de afstelmoer ⑭ (afb. 62).

ÉLÉMENT NG Plus 4 PRO

MONTAGE ROUE PRO sur élément NG Plus 4

Le kit de transformation NG Plus 4 en NG Plus 4 PRO est composé de :

- 1 roue ③ sur son cadre ④ avec décrotoir et boulonnerie
- 1 taquet d'escamotage ⑤ (fig. 56).
- Il est possible d'utiliser la pointe longue avec oreilles courtes réf. 7065b avec la roue Pro, pour cela ;
- Semoir attelé, enlever les roues latérales de jauge avec les bras par les vis ① (fig. 54).
- Enlever les disques ouvreurs. Attention : disque de droite, vis avec pas à droite. Disque de gauche, vis avec pas à gauche. (Attention aux rondelles de réglage derrière les disques).
- Enlever la pointe 7065a, puis mettre en place la pointe ② réf. 7065b (fig. 57). Bien écarter la goupille fendue ⑥ pour qu'elle ne touche pas aux disques ouvreurs.
- Remonter les disques ouvreurs avec les vis et les rondelles correspondantes.
- Démontez le bloc arrière, désolidariser les ressorts ⑦ et supprimer l'entretoise en H ⑧ (fig. 58).
- Présenter le cadre ④ sans la roue plombuse, mettre en place les vis épaulées ⑩ et les écrous ⑫ (fig. 59).
Mettre en place les vis de fixation ⑬ du bloc arrière ⑨ avec les entretoises de débattement ⑮, les rondelles ⑭, les écrous spéciaux ⑯ et les contre-écrous ⑰.
- Récupérer les 2 ressorts ⑦, les monter sur le cadre ④ (fig. 60). Respecter l'orientation de l'embout de réglage ⑱.
- Mise en place de la roue ⑳.
- Mise en place de la poignée ㉑ (fig. 61).
- Remonter les roues latérales de jauge avec les rondelles de réglage.
- Remonter les roues arrière tasseuses ㉒.
- Mise en place du taquet ㉓ avec son ressort et la vis plus l'écrou.
- Position de fonctionnement (fig. 61).
- Position escamotée (fig. 62).

DÉMONTAGE ROUE PRO

Transformation NG Plus 4 PRO en NG Plus 4

(Au minimum il faut 1 entretoise en H ① (fig. 63), réf. 7262a, 1 vis H M 10 x 120, 1 écrou H M 10).

Après avoir enlevé la roue de plombage et son cadre, remettre en place les 2 ressorts, du bloc arrière avec l'entretoise en H ① (fig. 63), montée avec la vis H M 10 x 120 plus l'écrou H M 10.

OPTIONS

A l'arrière de l'élément, seules 2 options sont possibles :

- 1) Roues arrière tasseuses largeur 25 mm.
- 2) Kit "dévers" (fig. 42 page 22).

ASSEMBLY INSTRUCTIONS FOR PRO WHEEL ON NG Plus 4 METERING UNIT

The kit for transforming the NG Plus 4 into NG Plus 4 PRO consists of :

- 1 wheel ③ on its bracket ④ with scraper and bolts
- 1 retracting latch ⑤ (fig. 56)
- It is possible to use the long tip with the pro wheel (7065b). To do so :
- With planter hitched, remove the side gauge wheels with arms by using the screws ① (fig. 54)
- Remove the disc openers. Important : right hand disc, screw with thread to the right. Left hand disc, screw with thread to the left (be careful with the adjusting washers behind the discs).
- Remove the shoe 7065a, then position the tip ② ref 7065b (fig. 57). Split open wide the pin ⑥ so that it does not touch the disc openers.
- Reassemble the disc openers with the screws and the corresponding washers.
- Remove the rear unit, separate the springs ⑦ and remove the H spacer ⑧ (fig. 58).
- Position the frame ④ without the press wheel, and put the turned screws in place ⑩ and the nuts ⑫ (fig. 59).
Position the fixing screws ⑬ of the rear unit ⑨ with the clearance spacers ⑮ the washers ⑭ the special nuts ⑯ and the counternuts ⑰.
- Take the 2 springs ⑦, and assemble them on the frame ④ (fig. 60). Respect the orientation of the adjusting end part ⑱.
- Position the wheel ⑳.
- Position the adjusting handle ㉑ (fig. 61).
- Reassemble the side gauge wheels with the adjusting washers.
- Reassemble the rear press wheels ㉒.
- Position the latch ㉓ with its spring and the screw and nut.
- Operation position (fig. 61).
- Retracted position (fig. 62).

REMOVAL OF THE PRO WHEEL

Transforming NG Plus 4 PRO into NG Plus 4

(a minimum of 1 H spacer ① (fig. 63) ref 7262a, 1 HM 10 x 120 screw, 1 HM 10 nut).

After having removed the press wheel and its frame, put back in place the 2 springs, the rear unit with the H spacer ① (fig. 63), assembled with the HM 10 x 120 and the HM 10 nut.

OPTIONS

At the rear of the metering unit, only 2 options are possible :

- 1) Rear press wheels 25 mm wide.
- 2) Short back wheel holder kit (fig. 42 page 22).

Montageanleitung für PRO Andruckrolle im Elemente NG Plus 4

Der Satz besteht aus folgenden Teilen :

- Rolle ③ mit Halter ④ mit Abstreifer und Schrauben
- Arretierungslasche ⑤ - Fig. 56
- Benutzung der langen Spitze mit kurzen Flügeln Artikel Nr. 7065b mit der Pro Andruckrolle möglich ; dafür :
- Sämaschine ausheben, entfernen Sie die Schrauben ① - Fig. 54 und demontieren Sie die seitlichen Andruckrollen mit Armen.
- Demontieren Sie die Scheiben ! Wichtig : rechte Scheibe mit Rechtsgewinde - linke Scheibe mit Linksgewinde (achten Sie auf die Unterlegscheiben hinter den Scheiben!)
- Entfernen Sie die spitze 7065a. Setzen Sie das Schar 7065b - Fig. 57 - ein Achten Sie darauf, dass der Splint ⑥ richtig eingeschlagen wird und nicht die Scheiben berührt.
- Befestigen Sie die Scheiben wieder mit den richtigen Schrauben und Unterlegscheiben
- Demontieren Sie die hintere Andruckrolle und entfernen Sie die Feder ⑦ gleichzeitig mit der Distanzhülse ⑧ - Fig. 59.
- Den Rahmen ④ ohne Andruckrolle in Position ⑩ mit Schraube und Mutter ⑫ anschrauben. Weiter Schraube ⑬ in die Halterung der hinteren Andruckrolle ⑨ mit Abstandshülse ⑮ Unterlegscheibe ⑭ und Spezialmutter ⑯ und Kontermutter ⑰ einsetzen.
- Die zwei Federn ⑦ in den Rahmen ④ - Fig. 60 - einsetzen. Achten Sie auf die richtige Anbringung des verstellbaren Endteils ⑱.
- Andruckrolle ㉒ einsetzen.
- Verstellerschraube ㉑ für Fig. 61 anbringen
- Die seitlichen Andruckrollen mit verstellbaren Unterlegscheiben anschrauben .
- Den Arretierungshebel ㉓ mit Feder anschrauben
- Führen Sie die Pos. Fig. 61 aus
- Pos. Fig 62 wieder anbringen

DÉMONTAGE DER PRO ANDRUCKROLLE

Umbau von NG Plus 4 PRO in NG Plus 4

(Distanzhülse ① Fig. 63 ET NR. 7262a, 1 HM Schraube 10 x 120, Mutter HM10)

Nachdem Sie die Andruckrolle und den Rahmen demontiert haben, bauen Sie die zwei Federn mit der Distanzhülse ① Fig 63 und der Schraube HM 10 x 120 mit Mutter HM 10 wieder ein.

SONDERAUSRÜSTUNG

Für die hintere Andruckrolle sind zwei Sonderausrüstungen möglich

- 1) Andruckrollen 25 mm breit
- 2) Kurze hintere Radhalter Fig. 42 Seite 22

MONTAGE van het "PRO" wielje op een "NG Plus 4" element

Het ombouwset NG Plus Pro bevat :

- 1 wielje ③ op zijn frame ④ met toestrijker, bouten en moeren
- 1 opklapklamp ⑤ (afb. 56)
- De zaaimachine aankoppelen. De zijdelingse tastwielen en hun draagarmen verwijderen dankzij de vijzen ① (afb. 54)
- De openingsschijfkouters verwijderen. Opgelet : rechtere schijfkouter met vijs met naar rechts draaiende draad ; linkere schijfkouter met vijs met naar links draaiende draad. Let op de afstelschijfjes achter de schijfkouters.
- De kleine de punt 7065a verwijderen, dan de punt ② ref. 7065b (afb. 57) monteren. De splitpen ⑥ genoeg uitspreiden zodat zij de openingsschijfkouters niet raakt.
- De schijfkouters opnieuw monteren met behulp van de overeenkomstige vijzen en schijfjes.
- Het achterblok uitmonteren, de solidariteit tussen de veren ⑦ opheffen en het H-vormige dwarsstuk ⑧ verwijderen (afb. 59).
- Het frame ④ zonder aandrukwielen aanbieden. De borstvijzen ⑩ en de moeren ⑫ plaatsen (afb. 59). De bevestigingsvijzen ⑬ van het achterblok ⑨ plaatsen met de uitslagstukken ⑮, de schijfjes ⑭, de speciale moeren ⑯ en de tegenmoeren ⑰.
- De 2 veren ⑦ opvangen, zij op het frame ④ monteren (afb. 60). De oriëntering van de afsteluiteind ⑱ naleven.
- Het wielje ㉒ plaatsen.
- De afstelhandvat ㉑ plaatsen (afb. 61).
- De zijdelingse tastwielen opnieuw monteren, samen met de afstelschijfjes.
- De aandrukwielen ㉒ achteraan opnieuw monteren.
- De klamp ㉓ met zijn veer plaatsen samen met de vijs en moer.
- Werkingsstand : zie (afb. 61)
- Opklapstand : zie (afb. 62)

HET "PRO" WIELTJE VERWIJDEREN

Ombouw van een 'NG Plus 4 PRO' in 'NG Plus 4'

(Benodigde onderdelen : 1 H-vormig dwarsstuk ① ref. 7262a (afb. 63), 1 vijs HM 10 x 120 en 1 moer HM 10).

Na het aandrukwieltje en zijn frame te hebben verwijderd, de 2 veren van het achterblok opnieuw plaatsen dank zij het H-vormige dwarsstuk ① (afb. 63) die te monteren is met behulp van de vijs HM 10 x 120 en de moer HM 10.

OPTIES

2 optionele uitrustingen kunnen achteraan gemonteerd worden :

- 1) 25 mm brede achteraandrukwielen
- 2) Inrichting voor hellend terrein (afb. 42 blz 22)

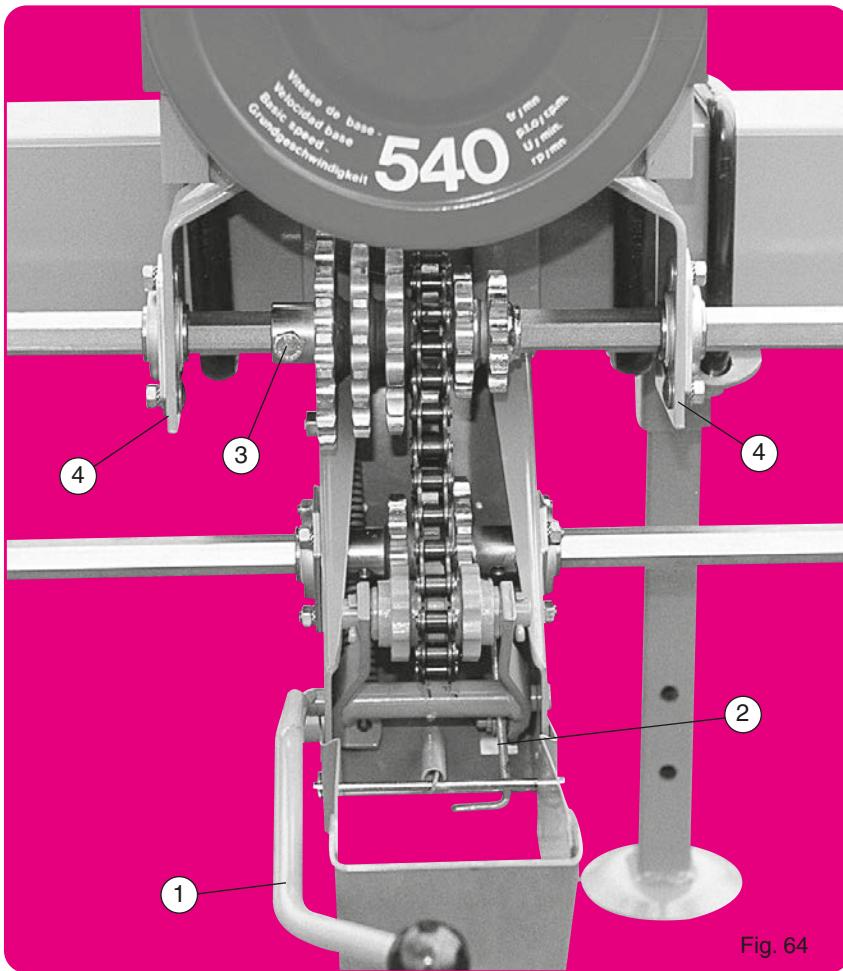


Fig. 64

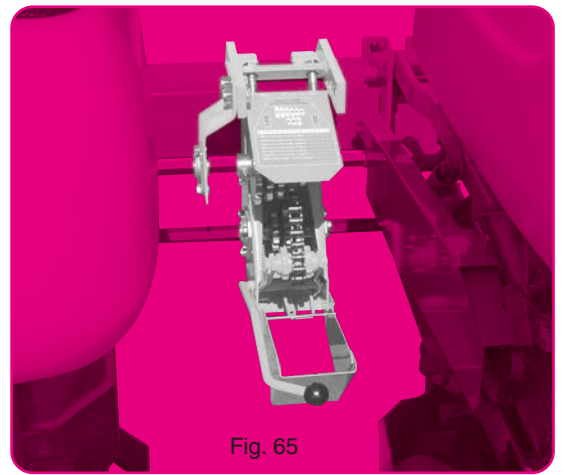


Fig. 65

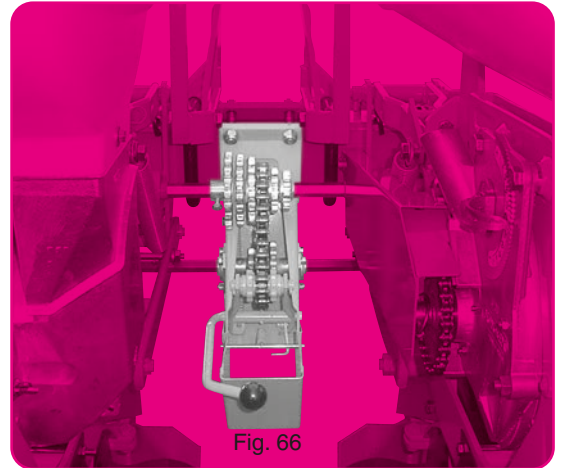


Fig. 66

**DISTANCES DE SEMIS
SOWING DISTANCES**

NG Plus 4

**ABSTÄNDE DER SAMENKÖRNER
ZAAI - AFSTANDEN**

<p>Nombre de trous des disques Number of holes in the seed discs Anzahl der Löcher in der Scheiben Aantal gaten in de schijf</p>	<p>Sélection de la boîte de distances Selection of gearbox</p> <p>1 2 3 4 5 6</p> <p>A B C</p>						<p>Einstellung des Getriebekastens Instelling tandwielkast</p>										
	C 6	C 5	B 6	C 4	B 4	A 5	C 3	A 4	C 2	B 3	C 1	B 2	A 3	B 1	A 2	A 1	
18 trous	cm	12	13	14	16	17,5	18,5	20,5	22	23	24	25,5	27	28,5	29,5	32	35,5
	inches	4 ^{3/4}	5 ^{1/8}	5 ^{1/2}	6 ^{5/16}	7	7 ^{1/4}	8 ^{1/16}	8 ^{5/8}	9	9 ^{1/2}	10	10 ^{5/8}	11 ^{1/4}	11 ^{5/8}	12 ^{5/8}	14
24 trous	cm	9	10	10,5	11,5	13	14	15,5	16,5	17,5	18	19	20	21,5	22	24	26,5
	inches	3 ^{9/16}	4	4 ^{1/4}	4 ^{1/2}	5 ^{1/8}	5 ^{1/2}	6 ^{1/8}	6 ^{1/2}	7	7 ^{1/16}	7 ^{1/2}	8	8 ^{1/2}	8 ^{5/8}	9 ^{1/2}	10 ^{1/2}
30 trous	cm	7	8	8,5	9,5	10,5	11	12	13	14	14,5	15	16	17	18	19,5	21,5
	inches	2 ^{3/4}	3 ^{1/8}	3 ^{3/8}	3 ^{3/4}	4 ^{1/4}	4 ^{3/8}	4 ^{3/4}	5 ^{1/8}	5 ^{1/2}	5 ^{3/4}	6 ^{1/16}	6 ^{5/14}	6 ^{3/4}	7 ^{1/16}	7 ^{3/4}	8 ^{1/2}
36 trous	cm	6	6,5	7	8	9	9,5	10	11	11,5	12	12,5	13,5	14	14,5	16	18
	inches	2 ^{3/8}	2 ^{1/2}	2 ^{3/4}	3 ^{1/8}	3 ^{9/16}	3 ^{3/4}	4	4 ^{3/8}	4 ^{1/2}	4 ^{3/4}	4 ^{7/8}	5 ^{3/8}	5 ^{1/2}	5 ^{3/4}	6 ^{5/16}	7 ^{1/16}
60 trous	cm	3,5	4		4,5	5	5,5	6	6,5	7		7,5	8	8,5	9	10	11
	inches	1 ^{3/8}	1 ^{5/8}		1 ^{3/4}	2	2 ^{1/8}	2 ^{3/8}	2 ^{1/2}	2 ^{3/4}		2 ^{7/8}	3 ^{1/8}	3 ^{3/8}	3 ^{9/16}	4	4 ^{3/8}
72 trous	cm	3		3,5	4	4,5		5	5,5		6	6,5		7	7,5	8	9
	inches	1 ^{3/16}		1 ^{3/8}	1 ^{5/8}	1 ^{3/4}		2	2 ^{1/8}		2 ^{3/8}	2 ^{1/2}		2 ^{3/4}	2 ^{7/8}	3 ^{1/8}	3 ^{9/16}
120 trous	cm		2			2,5		3		3,5			4		4,5	5	5,5
	inches		0 ^{6/8}			1		1 ^{3/16}		1 ^{3/8}			1 ^{5/8}		1 ^{3/4}	2	2 ^{1/8}

BOÎTE DE DISTANCES

3 montages sont possibles pour la boîte standard :

- Montage normal (fig. 64) pour semoir à nombre de rangs pair et inter-rangs supérieur à 45 cm.
- Montage déporté (fig. 65) pour semoir à nombre de rangs impair. La boîte se place à gauche et au plus près de l'élément central : pour cela supprimer 1 des paliers ④ support axe hexagonal.
- Montage pour semoir de 35-40 cm d'inter-rangs (fig. 66) en supprimant les 2 paliers ④.

Nota : Avec NG plus 4, sur inter-rangs réduits, s'assurer du libre passage du chasse-mottes près de la boîte de distances.

UTILISATION :

La boîte standard comporte un ensemble baladeur à 6 dentures et un pignon fixe inférieur à 3 dentures. Le tableau ci-contre indique les distances théoriques réalisables pour chaque distribution, avec un développé de roue de 2,03 m par tour de roue motrice. Il est impératif de vérifier ce développé de roue, en particulier si l'utilisateur constate un patinage important. Formule de calcul avec un développé de roue différent :

$$\frac{\text{distance (cm)} \times \text{ND (nouveau développé en m)}}{2,03}$$

Exemple : $\frac{13 \times 2,11}{2,03} = 13,5 \text{ cm}$

Ces distances sont à vérifier obligatoirement sur le terrain par un essai préalable afin de pouvoir rectifier le réglage si nécessaire pour obtenir réellement la distance désirée. RIBOULEAU MONOSEM décline toute responsabilité dans le choix effectif de la distance de semis qui reste à l'appréciation de l'utilisateur.

⚠ **Avant d'intervenir sur la boîte de distances, il est obligatoire d'arrêter la turbine**
Pour changer de distance, il faut pousser à fond le levier tendeur ①, accrocher son taquet ② puis placer face à face les dentures retenues. Bloquer la vis du pignon supérieur puis rabattre le tendeur ①. Lubrifier au gas-oil modérément mais journellement la chaîne. Pour la boîte spéciale étroite, mêmes modalités d'utilisation mais avec seulement 3 dentures supérieures.

Distances obtenues avec montage et pignonnerie standard.

WECHSELGETRIEBE FÜR DIE PFLANZENABSTÄNDE

3 mögliche. Montagen für das Standardgetriebe

Normale Montage (Abb. 64) für Sämaschinen mit gerader Reihenanzahl und Reihenabstand über 45 cm.

Seitlich gesetzte Montage (Abb. 65) für Sämaschinen ungerader Reihenanzahl und Reihenabstände unter 45 cm. Das Wechselgetriebe wird links und ganz nah am mittleren Element angebracht. Bei dieser Stellung ist die Lagerstütze ④ zu entfernen.

Montage für Sämaschinen mit Reihenabstand von 35-40 cm (Abb. 66). Bei dieser Stellung sind beide Lager ④ zu entfernen.

Anmerkung: Vergewissern Sie sich mit NG plus 4 bei reduzierten Zwischenreihen, des unbehinderten Durchgangs des Klutenräumers in der Nähe des Distanzkastens.

EINSATZ

Das Standardwechselgetriebe ist auf der oberen Welle mit einem 6-fach-Zahnkranz und auf der unteren Welle mit einem 3-fach-Zahnkranz ausgerüstet. In der nebenstehenden Tabelle sind die theoretischen Saatabstände die für jede. Verteilung möglich sind, mit einer Radabwicklung von 2,03 m pro Umdrehung des Antriebsrads angeführt. Diese Radabwicklung muss unbedingt überprüft werden, wor allem wenn der Benutzer ein starkes Gleiten feststellt.

Berechnungsformel mit einer anderen Radabwicklung :

$$\frac{\text{Abstand (cm)} \times \text{NR (Neue Radabwicklung in m)}}{2,03}$$

Beispiel : $\frac{13 \times 2,11}{2,03} = 13,5 \text{ cm}$

Die Abstände sind unbedingt bei einem vorherigen Versuch auf dem Gelände nachzuprüfen, um die Einstellung falls nötig zu ändern und auch wirklich den gewünschten Abstand zu erhalten. RIBOULEAU MONOSEM lehnt jede Haftung für die tatsächliche. Auswahl des Saatstands ab, da diese ganz dem Benutzer zufällt.

⚠ **Vor Eingriff am Wechselgetriebe muss die Turbine gestoppt werden.**

Um der Abstand zu ändern, drücken Sie den Spannhebel ① bis zum Anschlag durch, haken Sie den Abstandhalter ② ein und platzieren Sie die zurückgehaltenen Zahnkränze jeweils gegenüber. Blockieren Sie die Schraube des oberen Getriebezahnrad und klappen Sie den Spannhebel ① zurück. Schmieren Sie die Kette jeden Tag mit ein bisschen Gasöl.

Pflanzabstände, die bei normaler Montage mit Standardzahnradsystem erzielt werden.

Les distances ci-dessus sont théoriques : des variations de 5 à 10 % peuvent être constatées suivant les conditions sur certains terrains.

Effectuer des contrôles de densités dès la mise en route.

⚠ Dans certains cas d'utilisation avec des ressorts d'appui complémentaire (option), adapter la pression du ressort en fonction du poids du châssis. En cas de trop forte pression, il peut y avoir un phénomène de délestage au niveau des roues d'entraînement du semoir.

The above indicated spacings are theoretical and may vary from 5 to 10 % depending on soil conditions.

Check the seed population on starting up the planter.

⚠ In certain cases when using the extra pressure springs (option), adapt the pressure of the spring according to the weight of the frame. If the pressure is too great, a power-cut may occur at the level of the planter drive wheels.

IMPORTANT

Le mauvais alignement des dentures de boîte de distances ainsi que la raideur de la chaîne provoqueront l'usure prématurée des pignons.

Graisser l'axe hexagonal SOUS LE PIGNON BALADEUR SUPÉRIEUR pour faciliter l'alignement pignons-chaîne.

S'assurer que la chaîne ne grippe pas (utiliser du gasoil et non de l'huile).

IMPORTANT

Poor alignment of the sprockets of the seed spacing gearbox and stiffness of the chain will cause premature side wear on the pinions.

Grease the hexagonal shaft UNDER THE UPPER SPROCKET CLUSTER so that the sprocket cluster will side easily into alignment.

Make sure that the chain does not jam (use gasoil, not oil).

SEED SPACING GEARBOX

3 different assemblies are possible for the standard gearbox :

- Normal assembly (fig. 64) for planters with an even number of rows and inter-row spacing over 45 cm (18")
- Offset assembly (fig. 65) for planters with an odd number of rows and inter-row spacing under 45 cm (18"). The gearbox is then mounted on the left and as close as possible to the central metering unit. To do so, remove one of the bearing fingers ④ which support the hexagonal shaft.
- Assembly for planters with 35-40 cm (14-15") inter-row spacing (fig. 66) : remove the 2 bearings. ④

N. B.: With NG plus 4, on reduced inter-rows, ensure the free passage of the clod remover close to the distance box.

SETTING

The standard gear box includes a 6 tooth sliding gear assembly and a 3 tooth fixed lower pinion. The table opposite indicates the possible theoretical distances for each distribution, with a wheel perimeter of 2,03 m per drive wheel revolution. It is vital to check this wheel perimeter, especially if the user notices a lot of wheel spin:

Formula for a different wheel perimeter :

$$\frac{\text{distance (cm)} \times \text{NP (new perimeter in m)}}{2,03}$$

Example : $\frac{13 \times 2,11}{2,03} = 13,5 \text{ cm}$

These distances need to be checked in the field through a prior test, in order to make adjustments, if necessary, so that the distance required is actually obtained. RIBOULEAU MONOSEM accepts no responsibility for the effective choosing of the sowing distance, which is up to the user's judgement.

⚠ **Before operating on the gear box, it is obligatory to stop the turbofan**

To change the distance, push back the tension lever ①, connect its stop ②, then place the teeth that you wish to use face to face. Tighten the upper pinion screw then pull down the tensioner ①. Moderately lubricate the chain with gas oil on a daily basis.

Planting distances obtained with standard assembly and sprocket system.

TANDWIELKAST VOOR DE ZAAI-AFSTANDEN

De standaard tandwielkast kan op drie manieren worden gemonteerd :

- normale montage (fig. 64) voor een zaaimachine met een even aantal rijen en voor een rijafstand van meer dan 45 cm.
- montage uit het midden (fig. 65) voor een zaaimachine met een oneven aantal rijen. De tandwielkast wordt links van, en zo dicht mogelijk bij het middelste element geplaatst. Daartoe één van de lagers ④ verwijderen.
- montage voor zaaimachine voor 35-40 cm rijafstand (fig. 66). Verwijder de twee lagers ④.

NB: Bij gebruik van NG plus 4 met kleine tussenrijen, zich ervan verzekeren dat de klutenruimer de zaadafstand-unit niet raakt.

GEBRUIK

De standaard doos bevat een set met 6 vertandingen en een vast tandwiel lager dan 3 vertandingen. De tabel hiernaast geeft de realiseerbare theoretische afstanden voor elke distributie, met een omwenteling van het wiel van 2,03 m per toer van aandrijvend wiel. Het is absoluut noodzakelijk deze wielomwenteling te controleren, in het bijzonder wanneer de gebruiker aanzienlijk slippen vaststelt. Berekeningsformule met een verschillende wielomwenteling :

$$\frac{\text{Afstand (cm)} \times \text{NO (Nieuwe omwenteling in m)}}{2,03}$$

Voorbeeld : $\frac{13 \times 2,11}{2,03} = 13,5 \text{ cm}$

Deze afstanden moeten verplicht gecontroleerd worden op het terrein door een voorafgaande testrit om de instelling te kunnen corrigeren indien nodig, dit om de gewenste afstand werkelijk te verkrijgen. RIBOULEAU MONOSEM wijst elke verantwoordelijkheid af voor de effectieve keuze van de zaaiafstand, waarover de gebruiker moet blijven oordelen.

⚠ **Voor dat men werk uitvoert op de afstansbak moet men de turbine stoppen.**

Om van afstand te veranderen, de aanspanhefboom ① volledig indrukken, zijn wig ② aanhaken, en daarna de weerhouden vertandingen tegenover elkaar plaatsen. De schroef van het bovenste tandwiel blokkeren, daarna, de spanner ① terug neerlaten. De ketting met mate maar dagelijks smeren met huisbrandolie.

Afstanden bij standaard montage en standaard tandwielen.

Die für Pflanzabstände obenerwähnten Angaben sind Sollwerte. Abweichungen um 5 bis 10% sind je nach den Bodenverhältnissen festzustellen.

Durchführung der Prüfung der Dichten ab der Inbetriebnahme.

⚠ In bestimmten Fällen der Anwendung mit Zusatzstützfedern (Option). Den Federdruck entsprechend dem Rahmengewicht anpassen. Sollte der Druck zu stark sein, kann es zu einer Entlastung an den Antriebsrädern der Sämaschine kommen.

De afstanden hierboven, zijn theoretische afstanden. Er kunnen afwijkingen van 5 à 10 % voorkomen afhankelijk van de perceelsomstandigheden. Controleer direct na de start deze afstanden.

⚠ In sommige gevallen van gebruik met aanvullende aandrukwieltjes (optioneel). De druk van de veer aanpassen afhankelijk van het gewicht van het frame. Bij te grote druk kan er een verschijnsel optreden van ontlasting van de aandrijfwielen van de zaaier.

WICHTIG

Achten Sie darauf, dass die Zahnräder des Wechselgetriebes gut fluchten und die Kette nicht zu gespannt ist. Dies kann zu einer vorzeitigen Abnutzung der Zahnräder führen.

Die Sechskantwelle ist UNTER DEM OBEREN MEHRFACHZAHNRAD zu schmieren, um die Fluchtlinie Zahnrad-Kette zu erleichtern.

Versichern Sie sich, dass die Kette sich nicht klemmt (benutzen Sie Gasöl aber Öl!)

BELANGRIJK

Een slechte uitlijning van de tandwielen in de tandwielkast of een stijve ketting leiden tot snelle slijtage van de tandwielen.

Smeer de zeskant as met de bovenste tandwielset om het uitlijnen van de tandwielen te vergemakkelijken (gebruik diesel en geen olie).

DENSITÉS – DENSITIES – DICHTEN – DICHTHEDEN (zaden / ha)

(Chart shown for hectar – For acres divide by 2,47)

		Distances entre graines sur le rang – Distance between seeds on the rows Abstand zwischen den Samenkörnern innerhalb der Reihen – Afstand tussen de zaden														
		cm	3	3,5	4	4,5	5	5,5	6	6,5	7	8	9	10	11	12
cm	inches				1 ^{3/4}						2 ^{3/4}			4	4 ^{3/8}	4 ^{3/4}
Distances entre rangs – Distance between rows Abstand zwischen den Reihen - Rijafstand	25	10	1333330	1142850	1000000	888880	800000	727270	666660	615380	571420	500000	444440	400000	363630	333330
	27,5		1212120	1038960	909090	808000	727270	661150	606060	559440	519480	454510	404040	363630	330570	303030
	30		1111110	952380	833330	740740	666660	606060	555550	512820	476190	416660	370370	333330	303030	277770
	32,5		1025640	879120	769230	683760	615385	559441	512820	473370	439560	384610	341880	307690	279720	256410
	35		952381	816320	714286	634920	571420	519480	476190	439560	408160	357140	317460	285710	259740	238090
	37,5		888880	761900	666660	592590	533330	484840	444440	410250	380950	330330	296290	266660	242420	222220
	40		833330	714280	625000	555550	500000	454540	416660	384610	357140	312500	277770	250000	227270	208330
	42,5		784310	672260	588230	522870	470580	427800	392150	361990	336130	294110	261430	235290	213900	196070
	45		740740	634920	555550	493820	444440	404040	370370	341880	317460	277770	246910	222220	202020	185180
	47,5		701750	601500	526310	467830	421050	382770	350870	323880	300750	263150	233910	210520	191380	175430
	50		666660	571420	500000	444440	400000	363630	333330	307690	285710	250000	222220	200000	181810	166660
	52,5		634920	544218	476190	423280	380950	346320	317460	293040	272100	238090	211640	190470	173160	158730
	55		606060	519480	454540	404040	363630	330570	303030	279720	259740	227270	202020	181810	165280	151510
	56	22	595240	510200	446420	396820	357140	324670	297610	274720	255100	223210	198410	178570	162330	148810
	57,5		579710	496890	434780	386470	347820	316200	289950	267550	248440	217390	193230	173910	158100	144920
	60		555550	476190	416660	370370	333330	303030	277770	256410	238090	208330	185180	166660	151510	138880
	62,5		533330	457140	400000	355550	320000	290900	266660	246150	228570	200000	177770	160000	145450	133330
	65		512820	439560	384610	341880	307690	279720	256410	236680	219780	192300	170940	153840	139860	128200
	67,5		493820	423280	370370	329210	296290	269360	246910	227920	211640	185180	164600	148140	134680	123450
	70		476190	408160	357140	317460	285710	259740	238090	219780	204080	178570	158730	142850	129870	119040
72,5		459770	394080	344820	306510	275860	250780	229880	212200	197040	172410	153250	137930	125390	104160	
75	30	444440	380950	333330	296290	266660	242420	222220	205120	190470	166660	148140	133330	121210	111110	
77,5		430100	368660	322580	286730	258060	234600	215050	198510	184330	161290	143360	129030	117300	107520	
80		416660	357140	312500	277770	250000	227270	208330	192300	178570	156250	138880	125000	113630	104160	
91	36	366300	313972	274720	244200	219780	199800	183150	169060	156980	137360	122100	109890	99900	91750	
102	40	326790	280110	245090	217860	196070	178250	163390	150830	140050	122549	108930	98030	89120	81700	

AUTRES POSSIBILITÉS DE DISTANCES ANDERE MÖGLICHE PFLANZABSTÄNDE

OTHER POSSIBLE PLANTING DISTANCES ANDERE MOGELIJKE AFSTANDEN

DISTANCES SPÉCIALES NG Plus 4 obtenues en remplaçant les pignons de boîtiers d'éléments par des pignons 26 dents.

SPECIAL SPACINGS NG Plus 4 obtained by the sprocket of the planting metering box with a 26 tooth sprocket.

ANDERE MÖGLICHE PFLANZABSTÄNDE erzielt man durch Austauschen der Zahnräder am Säelementgehäuse 26-zählige (Zahnräder).

SPECIALE AFSTANDEN NG Plus 4 verkregen door het tandwiel op het zaaihuis te vervangen door tandwielen met 26 tanden.

		C6	C5	B6	C4	B4	A5	C3	A4	C2	B3	C1	B2	A3	B1	A2	A1
Disques 18 trous	cm	11,5	12,5	13	15	16,5	17,5	19	20,5	21,5	22,5	23,5	25	26,5	27,5	30	33
	inches	4 ^{1/2}	4 ^{7/8}	5 ^{1/8}	6 ^{1/16}	6 ^{1/2}	7	7 ^{1/2}	8 ^{1/16}	8 ^{1/2}	8 ^{3/4}	9 ^{1/4}	10	10 ^{1/2}	10 ^{3/4}	11 ^{3/4}	13 ^{1/8}
Disques 24 trous	cm	8,5	9,5	10	11	12,5	13	14,5	15,5	16,5	17	18	19	20	20,5	22,5	25
	inches	3 ^{3/8}	3 ^{3/4}	4	4 ^{3/8}	4 ^{7/8}	5 ^{1/8}	5 ^{3/4}	6 ^{1/16}	6 ^{1/2}	6 ^{3/4}	7 ^{1/16}	7 ^{1/2}	8	8 ^{1/16}	8 ^{3/4}	10
Disques 30 trous	cm			8	9	10	10,5	11,5	12,5	13	13,5	14	15	16	17	18	20
	inches			3 ^{1/8}	3 ^{9/16}	4	4 ^{1/4}	4 ^{1/2}	4 ^{7/8}	5 ^{1/8}	5 ^{3/8}	5 ^{1/2}	6 ^{1/16}	6 ^{5/16}	6 ^{3/4}	7 ^{1/16}	8

DENSITÉS – DENSITIES – DICHTEN – DICHTHEDEN (zaden / ha)

(Chart shown for hectar – For acres divide by 2,47)

		Distances entre graines sur le rang – Distance between seeds on the rows Abstand zwischen den Samenkörnern innerhalb der Reihen – Afstand tussen de zaden														
		cm	13	14	15	16	17	18	19	20	21	22	23	24	25	26
cm	inches	5 ¹ / ₈	5 ¹ / ₂	6 ¹ / ₂	6 ⁵ / ₁₆	6 ³ / ₄	7 ¹ / ₁₆	7 ¹ / ₂	8	8 ¹ / ₄	8 ⁵ / ₈	9	9 ¹ / ₂	10	10 ¹ / ₄	
Distances entre rangs – Distance between rows Abstand zwischen den Reihen - Rijafstand	25	10	307690	285710	266660	250000	235290	222220	210520	200000	190470	181810	173910	166660	160000	153840
	27,5		279720	259740	242420	227270	213900	202000	191380	181810	173160	165280	158100	151150	145450	139860
	30		256410	238090	222220	208330	196070	185180	175430	166660	158730	151510	144920	138880	133330	128200
	32,5		236680	219780	205120	192300	180990	170940	161940	153840	146520	139860	133780	128200	123070	118340
	35		219780	204080	190470	178570	168060	158730	150370	142850	136050	129870	124220	119040	114280	109890
	37,5		205120	190470	177770	166660	156860	148140	140350	133330	126980	121210	115940	111110	106660	102560
	40		192300	178570	166660	156250	147050	138880	131570	125000	119040	113630	108690	104160	100000	96150
	42,5		180990	168060	156860	147050	138400	130710	123830	117640	112040	106950	102300	98030	94110	90490
	45		170940	158730	148140	138880	130710	123450	116960	111110	105820	101010	96610	92590	88880	85470
	47,5		161940	150370	140350	131570	123830	116950	110800	105260	100250	95690	91530	87710	84210	80970
	50		153840	142850	133330	125000	117640	111110	105260	100000	95230	90910	86950	83330	80000	76920
	52,5		146520	136050	126980	119040	112040	105820	100250	95230	90700	86580	82810	79360	76190	73260
	55		139860	129870	121210	113630	106950	101010	95690	90900	86580	82640	79050	75750	72720	69930
	56	22	137360	127550	119040	111600	105040	99200	93980	89280	85030	81160	77640	74400	71420	68680
	57,5		133770	124220	115940	108690	102300	96610	91530	86950	82810	79050	75610	72460	69560	66880
	60		128200	119040	111110	104160	98040	92590	87720	83330	79360	75750	72460	69440	66660	64100
	62,5		123070	114280	106660	100000	94110	88880	84210	80000	76160	72720	69560	66660	64000	61530
	65		118340	109890	102560	96150	90490	85470	80970	76920	73260	69930	66890	64100	61530	59170
	67,5		113960	105820	98760	92590	87140	82300	77970	74070	70540	67340	64410	61720	59250	56980
	70		109890	102040	95230	89280	84030	79360	75180	71420	68020	64930	62110	59520	57140	54940
72,5		106100	98520	91950	86200	81130	76620	72590	68960	65680	62690	59970	57470	55170	53050	
75	30	102560	95230	88880	83330	78430	74070	70170	66660	63490	60600	57970	55550	53330	51280	
77,5		99250	92160	86020	80640	75900	71680	67910	64510	61440	58650	56100	53760	51610	49620	
80		96150	89280	83330	78120	73530	69440	65790	62500	59520	56810	54340	52080	50000	48070	
91	36	84530	78490	73260	68680	64640	61050	57830	54940	52320	49950	47770	45780	43950	42260	
102	40	75410	70020	65360	61270	57670	54460	51600	49020	46680	44560	42620	40850	39210	37700	

COMPTEUR D'HECTARES ET DE VITESSE

Montage du capteur suivant fig. ci-dessous. Le plus près possible d'un palier.
 Mise en route : se reporter à la notice jointe avec chaque compteur.
 RESUME : 1 impulsion sur la touche ;
 [MODE]-> Ui = vitesse d'avancement
 [MODE]-> S = surface
 [MODE]-> St = surface totale
 Programmation : sur MODE S ou St.
 [MODE]-> S, 1 seconde sur [PROG]-> Ci, avec les touches [F], [C] entrer 2,03 (m) (circonférence de la roue)*
 [MODE]-> S, 1 seconde sur [PROG]-> Ci, 1 seconde sur [PROG]-> LA ;
 LA = largeur de travail avec les touches [F], [C], entrer la largeur de travail.
 Exemple : 4 rangs à 0,80 m = 3,20
 6 rangs à 0,75 m = 4,50
 Retour automatique en S après 5 secondes
 * Nota : il n'est pas tenu compte du patinage possible sur certains terrains. Code confidentiel : voir notice. Remise à "0" surface : S ou St 3 secondes sur [RAZ]

HECTARE COUNTER SPEED COUNTER

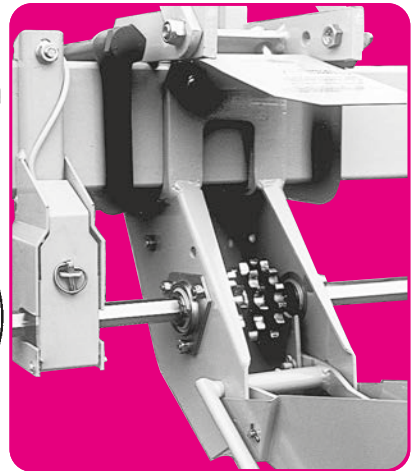
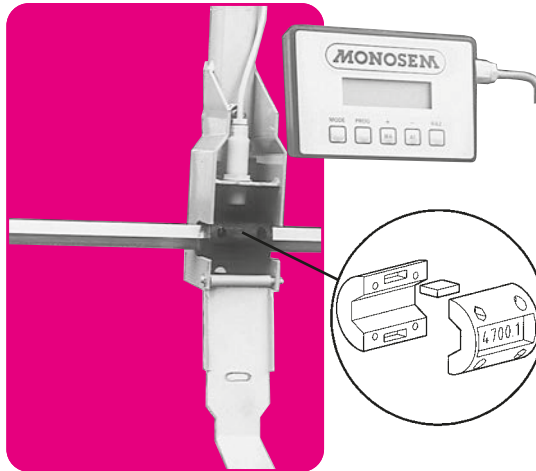
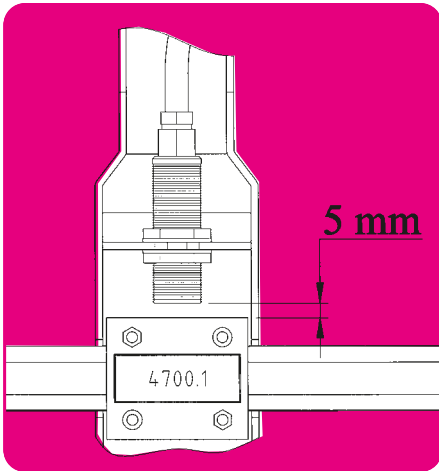
Sensor assembly, according to schema, as close as possible to a bearing.
 Start up : see manual enclosed with each counter.
 SUMMARY : press down once ;
 [MODE]-> Ui = forward speed
 [MODE]-> S = surface
 [MODE]-> St = total surface
 Programming : MODE S or St.
 [MODE]-> S, 1 second on [PROG]->Ci, with keys [F], [C], enter 2,03 (m) (circumference of wheel)*
 [MODE]-> S, 1 second on [PROG]-> Ci, 1 second on [PROG]-> LA ;
 LA = working width.
 with the keys [F], [C], enter the working width.
 Example : 4 rows at 0,80 m = 3,20
 6 rows at 0,75 m = 4,50
 Return automatically to S after 5 seconds.
 * Nota : Possibly slipping on certain soils is not taken into account. Secret code : see manual. Surface reset : S or St ; 3 seconds on [RAZ]

HEKTARZÄHLER GESCHWINDIGKEITSANZEIGE

Sensor muß passend zum Programm, so nahe wie möglich am Lager montiert werden.
 Start : Betriebsanleitung liegt jedem Hektarzähler bei.
 PROGRAMM : Drücken Sie
 [MODE]-> Ui = Vorwärtsgeschwindigkeit
 [MODE]-> S = Fläche
 [MODE]-> St = Gesamtfläche
 Programmierung : MODE S oder St.
 [MODE]-> S, drücken Sie 1 Sekunde auf [PROG]-> Ci, mit Schlüssel [F], [C], geben Sie 2,03 (m) ein (Radumfang)*
 [MODE]-> S, drücken Sie 1 Sekunde auf [PROG]-> Ci, 1 Sekunde auf [PROG]-> LA ;
 LA = Arbeitsbreite mit den Schlüsseln [F], [C], drücken Sie arbeitsbreite.
 Beispiel : 4 Reihen mit 0,80 m = 3,20
 6 Reihen mit 0,75 m = 4,50
 Autom. Rückstellung auf S nach 5 Sekunden.
 *Anmerkung : Möglicher Schlupf auf unterschiedlichen Böden ist nicht berücksichtigt. Geheimcode : Siehe Bedienungsanleitung Rückstellung der Flächenanzeige : S oder St - 3 Sekunden auf [RAZ]

HECTARE TELLER SNELHEIDS METER

Sensor monteren volgens het schema. Sensor zo dicht mogelijk bij het lager monteren.
 Opstarten : Zie de handleiding die met de teller is meegeleverd.
 Samenvatting : Door het drukken op toets [MODE] kunnen verschillende gegevens worden afgelezen.
 Eén keer : op display verschijnt Ui dit is de rijsnelheid.
 Twee keer : op display verschijnt S dit is het bewerkte oppervlak van dit veld.
 Drie keer : op display verschijnt St dit is het totale bewerkte oppervlak van dit seizoen.
 Programmeren van S en St.
 Druk eerst twee keer op [MODE], zodat S op het display verschijnt. Druk vervolgens 1 seconde op de toets [PROG]. Op het display verschijnt Ci, hier moet de omtrek van het wiel worden ingevoerd. Dit wordt gedaan met de [F] en [C] toets. (Standaard is dit 2,03 m). Hier na moet de werkbreedte ingevoerd worden. Hiervoor moet weer twee keer op [MODE] ge drukt worden. (S op display). Hierna 1 sec. op [PROG]. (Ci op display). Vervolgens nog eens op [PROG]. Er verschijnt LA op het display. Voer nu de werkbreedte van de machine in m.b.v. de [F] en [C] toets.
 Voorbeeld : 4 rijen op 80 cm = 3,20 m, 6 rijen op 75 cm = 4,50 m.
 Het display springt na 5 sec. Automatisch terug naar S.
 N.B. : Er is geen rekening gehouden met het slippen van de wielen.
 Wacht woord : Zie handleiding.
 Reset oppervlak S en St, druk 3 seconden op de toets [RAZ]



COMPTEUR D'HECTARES MÉCANIQUE

Montage suivant fig. ci-dessous, si possible près d'un palier supportant l'axe hexagonal. Le levier de commande étant pré-réglé en usine, son orientation ne doit pas être modifiée.
 Montage terminé, faire tourner, lentement l'axe hexagonal afin de s'assurer qu'au point haut de la came le levier conserve encore une marge d'oscillation.
 La surface ensémençée sera obtenue en divisant le chiffre relevé sur le compteur par le chiffre du tableau ci-dessous correspondant aux caractéristiques du semoir.
 Exemple : pour un semoir 4 rangs à 80 cm, le tableau indique 1595, si le compteur marque 16360, la surface sera 16360/1595 = 10,25 ha.
 ATTENTION : il n'est pas tenu compte ici d'un léger patinage des roues possible dans certains terrains.

MECHANICAL HECTARE (ACRE) COUNTER

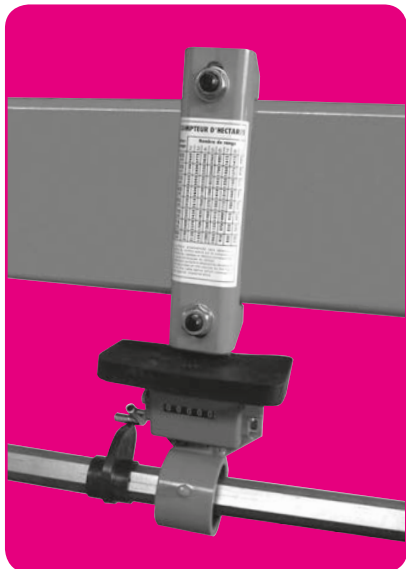
Mounted on toolbar as per above illustration. The metering unit control lever having been preset in the factory, its direction should not be altered.
 After the equipment has been mounted, rotate the hexagonal shaft slowly to ensure that when the cam reaches its highest point the lever still has space for oscillation.
 The planted surface is obtained by dividing the figure recorded on the counter by the figure given in the table below which corresponds to the planter characteristics.

MECHANIKER MEKTARZÄHLER

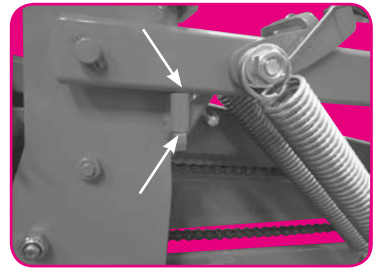
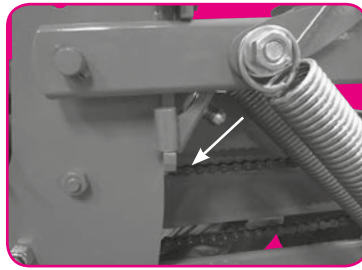
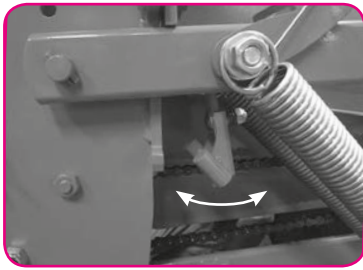
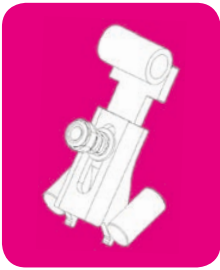
Montage auf die Geräte Trägerstange nach nebenstehender Abbildung.
 Die Einstellung des Zähler Bedienungshebel wurde im Werk vorgenommen. Die Orientierung darf also nicht verändert werden.
 Nach beendeter Montage, ist die sechskantige Achse leicht zu drehen, um festzustellen, ob der Hebel am oberen Nockenpunkt noch genug Schwingraum hat.
 z.B. : Bei einer 4-reihigen Sämaschine 80 cm gibt die Tafel 1595 an, wenn der Hektarzähler 16360 zeigt. Die ausgesäte Oberfläche ist daher 16360 : 1595 = 10,25 ha.

MECHANISCHE HECTARETELLER

De montage vindt plaats volgens de figuur hieronder. Indien mogelijk zo dicht mogelijk monteren bij het lager dat de zeskantige as draagt.
 Aangezien de bedieningshendel van fabriekswege is ingesteld mag deze niet worden gewijzigd.
 Na het monteren, de zeskantige as langzaam laten draaien om te zien of de hendel nog speling heeft wanneer de nok op het hoogste punt staat.
 Het bewerkte oppervlak kan worden berekend door het getal op de teller te delen door het getal uit onderstaande tabel dat hoort bij de zaaimachine.
 Voorbeeld : voor een zaaimachine met 4 rijen en een rijafstand van 80 cm geeft de waarde 1595. Als de teller 16360 aangeeft, is de oppervlakte : 16360 : 1595 = 10,25 ha.
 Pas op : Er is geen rekening gehouden met het slippen van de wielen, hetgeen op sommige percelen kan voorkomen.



		Distances de semis entre rangs (en cm et inches)												
		Sowing distances between rows (cm and inches)												
		HECTARES								ACRES				
		Rijafstand (in cm)												
		30	40	45	50	55	60	65	70	75	80	20	30	
		cm	cm	cm	cm	cm	cm	cm	cm	cm	cm	inch	inch	
Nombre de rangs du semoir Number of rows of planter Anzahl des Reihen des Sämaschine Aantal rijen van de zaaimachine	500 x 15	4	4250	3190	2835	2550	2320	2125	1960	1820	1700	1595	1015	680
		5	3400	2550	2265	2040	1855	1700	1570	1455	1360	1275	815	540
		6	2835	2125	1890	1700	1545	1415	1310	1215	1135	1060	675	450
		8	2125	1595	1415	1275	1160	1060	980	910	850	795	510	340
	6.5 x 80 x 15	10	1700	1275	1135	1020	925	850	785	730	680	635	405	270
		11	1545	1160	1030	925	845	775	715	660	620	580	370	250
		12	1415	1060	945	850	775	710	655	605	565	530	335	225
		4	4100	3080	2735	2465	2240	2050	1895	1760	1640	1540	980	655
		5	3285	2465	2190	1970	1790	1640	1515	1405	1315	1230	785	525
		6	2735	2055	1825	1640	1495	1370	1265	1175	1095	1025	655	435
		8	2050	1540	1370	1230	1120	1025	945	880	820	770	490	325
		10	1640	1230	1095	985	895	820	760	705	655	615	390	260
11	1490	1120	995	895	815	745	690	640	595	560	355	240		
12	1370	1025	910	820	745	685	630	585	545	515	325	220		



UTILISATION DE LA BEQUILLE

La béquille d'élément sert uniquement lors du dételage du châssis, elle remplace une béquille standard montée sur la barre de travail (semoir monté avec roues avant).

- Etape 1
Le semoir est attelé au tracteur, la béquille est flottante
- Etape 2
Lever le semoir et positionner la béquille d'élément.
- Etape 3
Poser le semoir au sol, la béquille est en position, le châssis peut être dételé en toute sécurité.
- Etape 4
Lorsque l'attelage au tracteur est effectué, lever le semoir et la béquille se sépare automatiquement de la butée.

USE OF THE STAND

The metering unit stand is only used during the unhitching of the frame, it replaces a standard stand assembled on the toolbar (planter assembled with wheels to the front).

- Stage 1
The planter is hitched to the tractor, the stand is floating.
- Stage 2
Lift the planter and position the metering unit stand.
- Stage 3
Place the planter on the ground, the stand is in position, the frame can be safely unhitched.
- Stage 4
When the hitching to the tractor is made, lift the planter and the stand automatically separates from the stop part.

BENÜTZUNG DER STÜTZE

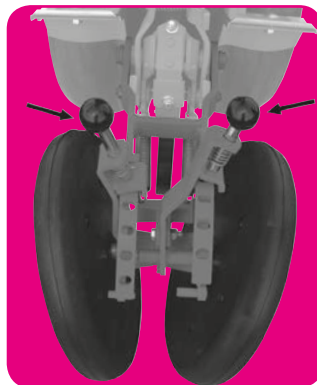
Die Element Stütze dient nur beim Ausspannen des Rahmens, sie ersetzt eine Standardstütze, die auf der Arbeitsstange montiert wurde (Sämaschine, die mit Vorne Räder montiert wurde).

- Etappe 1
Die Sämaschine wird am Traktor angespannt, die Stütze ist schwimmend
- Etappe 2
Die Sämaschine aufheben und die Elementstütze an die Richtige Stelle bringen
- Etappe 3
Die Sämaschine am Boden legen, die Stütze ist in Position, der Rahmen kann ohne Risiko ausgespannt werden.
- Etappe 4
Wenn die Kupplung am Traktor durchgeführt wird, die Sämaschine aufzuheben und die Stütze trennt sich automatisch vom Schub.

GEbruik VAN DE STEUN

De elementsteun wordt uitsluitend gebruikt tijdens het afkoppelen van het frame, hij vervangt een standaardsteun die op de werkstang is gemonteerd (zaaier gemonteerd met voorwielen).

- Etappe 1
De zaaier is aan de tractor aangekoppeld, de steun is zwevend.
- Etappe 2
De zaaier heffen en de elementsteun plaatsen.
- Etappe 3
De zaaier op de bodem plaatsen, de steun is in de goede stand, het frame kan veilig worden afgekoppeld.
- Etappe 4
Wanneer de aankoppeling op de tractor is uitgevoerd, de zaaier heffen, de steun komt automatisch los van de aanslag.



BLOC TASSEUR ARRIÈRE OUVERT ET RÉGLABLE

Le bloc tasseur arrière dispose de deux manettes de réglage, elles permettent :

- Un ajustement rapide de la pression du bloc sur le sol par la manette droite.
(Vers l'avant moins de pression, vers l'arrière plus de pression)
- Un réglage rapide de l'inclinaison des roues par la manette gauche.

REAR OPEN AND ADJUSTABLE PRESS WHEEL UNIT

The rear press wheel unit has two adjusting levers which enable :

- A rapid adjustment of the unit pressure on the ground with the right hand lever.
(Pushed forward for less pressure, pushed backwards for more pressure)
- A rapid adjustment of the slope of the wheels with the left hand lever.

HINTERE V ANDRUCKROLLE BLOCK MIT VERSTELLBAREM WINKEL

Dieses Hintere V Andruckrolle Block ist durch zwei Hebel verstellbar, das erlaubt:

- Eine schnelle Verstellung von den Andruckrollen mit rechtem Hebel.
(nach vorne, weniger Druck, nach hinten, mehr Druck)
- Eine schnelle Verstellung vom Winkel mit linkem Hebel.

OPEN EN REGELBARE AANDRUKUNIT ACHTER

De aandrukunit achter, is voorzien van twee afstellingshendels voor:

- Snelle aanpassing van de druk van de unit op de bodem, met de rechterhendel.
(Naar voren, minder druk, naar achteren, méér druk.)
- Snelle afstelling van de schuinstand van de wielen, met de linkerhendel.

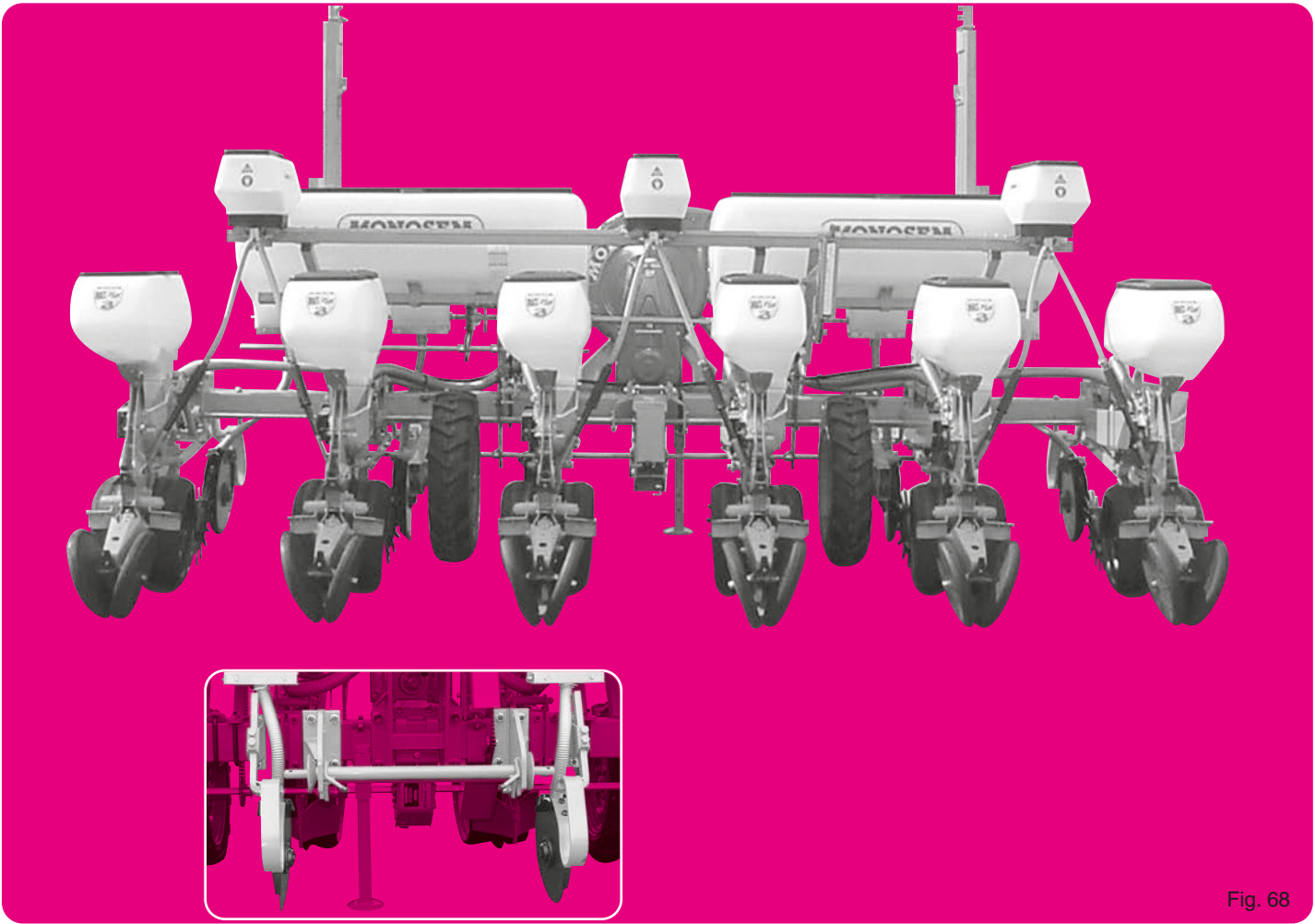


Fig. 68

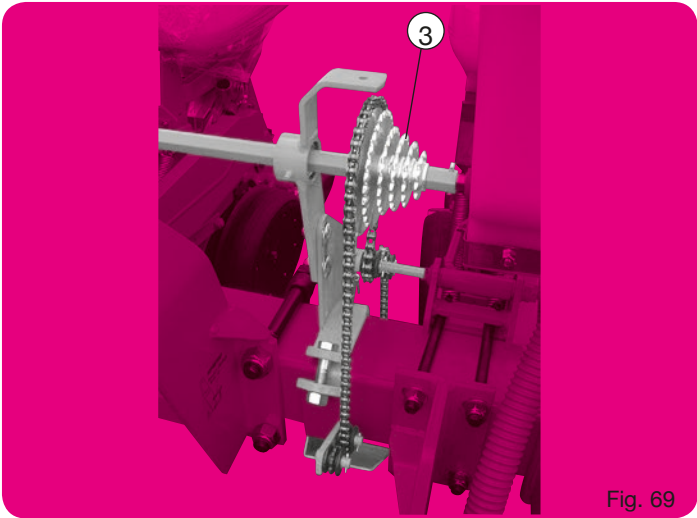


Fig. 69

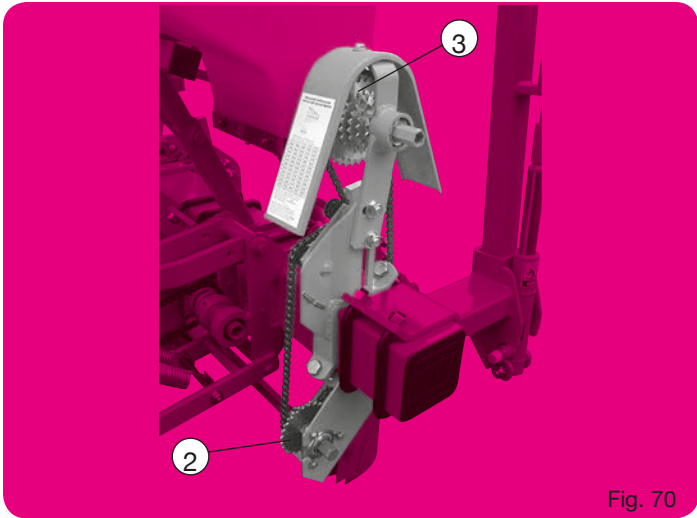


Fig. 70

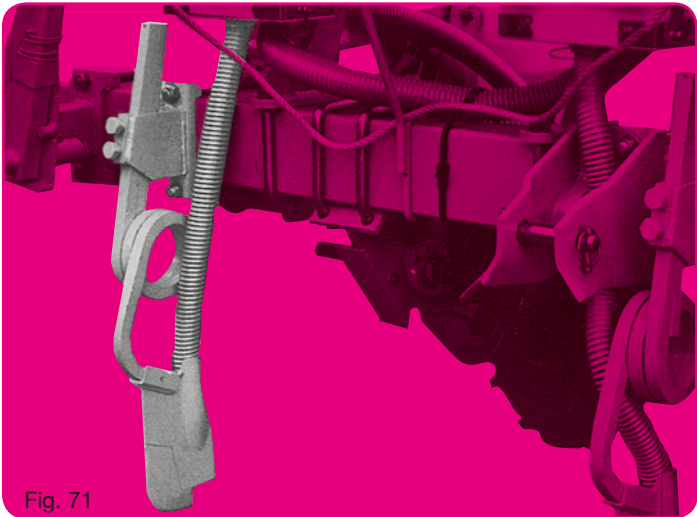


Fig. 71

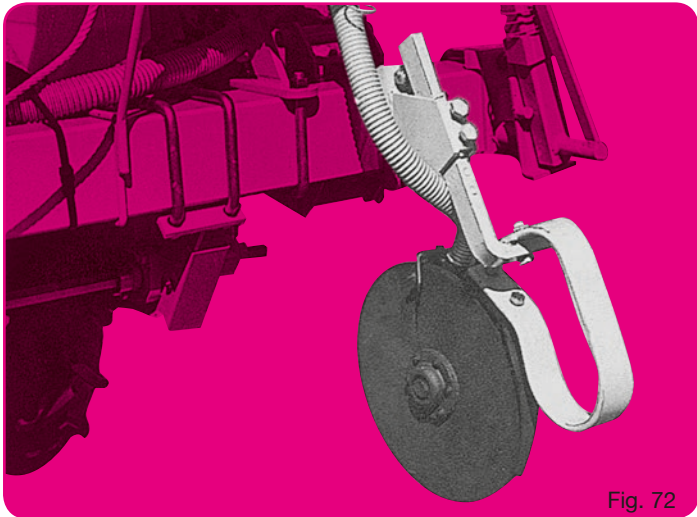


Fig. 72

FERTILISEUR

Montage

Comme indiqué sur les fig. ci-contre, aux emplacements précisés par les pages 10 et 11 pour chaque type de semoir.

L'entraînement se monte normalement au centre de la machine au plus près de la boîte de distances (fig. 69).

Pour inter-rangs réduits cet entraînement peut être placé à l'extérieur sur l'extrémité du châssis (fig. 70).

L'engrais doit être déposé entre 6 et 10 cm sur le côté du rang : trop près il risque de brûler les plants et freiner leur développement par zones.

Dans tous les cas d'utilisation des engrais, veuillez consulter les préconisations de dosage et de localisation données par le fabricant du produit en question.

Il est possible (mais non impératif) de placer les supports bottes (fig. 71) en contrebride des éléments semeurs. Seuls les 2 rangs intérieurs ne peuvent pas toujours être montés de cette façon à cause des brides d'attelage. La moitié des bottes livrées étant déportée à droite et l'autre à gauche, il est toujours possible de les positionner à un endroit convenable.

ATTENTION : à 80 cm et moins les doubles disques (fig. 72) ne sont pas compatibles avec l'attelage normal semi-automatique standard. Prévoir l'attelage semi-automatique avec axe et taquet courts ou l'attelage manuel à brochés.

Réglage

Réglage primaire par le choix du pignon double inférieur ② puis réglage d'appoint par les dentures étagées du pignon supérieur ③. Il est possible d'obtenir ainsi des débits variant entre 80 et 350 kg/ha. En raison de la très grande diversité des engrais, de leur densité variable, de leur granulométrie irrégulière, il est impossible de fournir un réglage précis adapté à chaque cas : il faut faire un réglage d'approche en s'aidant du décalque placé sur le carter de l'entraînement du tableau ci-dessous ou de la règlette.

A titre indicatif, un débit de 80 kg/ha est obtenu avec de nombreux types d'engrais en utilisant le petit pignon inférieur ② et le grand pignon supérieur. ③

Sur demande, des débits différents peuvent être obtenus en remplaçant les vis sans fin d'origine de couleur bleue par des modèles spéciaux grand débit de couleur rouge.

A noter qu'une trémie 2 rangs peut se transformer en 3 ou 4 sorties et une trémie 3 rangs en 4, 5 ou 6 sorties. Les fertilisateurs sont alors livrés avec des distributions spéciales équipées de caches permettant de condamner certaines sorties lorsqu'on le désire.

FERTILIZER

Assembly

As shown on the opposite page, for exact placement see also pages 10 + 11 for each planter version. The drive is normally mounted in the center of the machine as close as possible to the left side of the gearbox (fig. 69).

For narrow inter-row spacing this drive can be placed on the outside of the tool-bar frame (fig. 70).

The fertilizer has to be deposited between 6 and 10 cm (2" and 4") on the side of the row, too close may cause the plant to burn and curb its growth.

When using fertilizer products, please follow the instructions given by the fertilizer product manufacturer.

It is possible (but not necessary) to counter clamp the fertilizer opener clamps (fig. 71) to the planting units. However, the inside 2 rows cannot always be mounted in this manner because of the hitch bracket. Half the fertilizer openers are delivered offset to the right and the other half to the left, therefore it is always possible to position them in a suitable manner.

ATTENTION : With row spacing of less than 80 cm (32") the double disc openers (fig. 72) are not compatible with the standard semi-automatic hitch.

Semi-automatic hitch with short shaft and pin are required, or manual hitch with pins.

Setting :

The primary adjustment is set by using the lower double sprocket ②, the final adjustment is made by using one of the sprockets of the upper sprocket cluster ③. Outputs can thus be obtained between 80 to 350 kg/ha (80-350 lbs/acre) approximately.

Because of the large variety of fertilizers and its density and its irregularity of granules, it is impossible to furnish an exact setting chart, to make an initial setting, use the setting as shown on the decal on the fertilizer drive shield, the chart below, or the adjustment chart.

For your guidance, an output of 80 kg/ha (80 lbs/acre) is obtained with a number of fertilizer by using the small lower sprocket ② and the large upper sprocket ③.

Different outputs can be obtained by replacing the standard auger painted blue with a special (optional) high output auger painted red.

As an option, a 2 row hopper can feed 3 or 4 outlets and a 3 row hopper 4-5 or 6 outlets. The fertilizers are then delivered with a meter equipped with special outlets, shields and plugs to allow certain outlets to be blocked off as desired.

REIHENDÜNGERSTREUER

Montage

Die Montage des Düngestreuers wird auf der gegenüberliegenden Seite beschrieben, die genaue Montage siehe auch Seite 10 und 11 für alle Sämaschinenversionen.

Der Antrieb ist normal in der Mitte der Maschine montiert, möglichst dicht auf der rechten Seite vom Wechselgetriebe (Abb. 69).

Für das enge Spezialgetriebe kann der Antrieb auf der Seite des Rahmens (Abb. 70) montiert werden. Die Düngestreuerschare werden 6-10 cm neben der Reihe montiert. Eine zu enge Montage kann Schädigungen an den Pflanzen hervorrufen.

Bei dem Gebrauch des Kunstdüngers, beachten Sie bitte die Anweisungen des Düngherherstellers. Es ist möglich aber nicht notwendig, den Düngerscharhalter direkt als Gegenplatte auf das Element zu montieren (Abb. 71). Die zwei inneren Düngerscharhalter können nicht immer so montiert werden, da die Unterlenkerlaschen als Gegenplatte auf das Element montiert sind.

Die Hälfte der Düngestreuerscharhalter sind rechts versetzt und die andere Hälfte links versetzt (Links - u. Rechtsspirale), es ist daher möglich, die richtige Position zu finden.

ACHTUNG : Bei einer Reihenweite unter 80 cm und montiertem Schnellkuppler kann das Düngestreuer-Scheibenschär nicht montiert werden (Abb. 72). Schnellkuppler mit kurzer Welle und mit Bolzen auf Anfrage oder Dreipunktanhängung mit Bolzen.

Einstellung :

Die erste Einstellung sollen Sie mit den unteren Doppelzahnradern ② vornehmen, die letzte Einstellung mit den oberen Mehrfachzahnradern ③. In die diesen Einstellungen können Sie 80-350 kg Dünger ausbringen.

Es ist unmöglich, eine genaue Düngerstreuertabelle zu erstellen da das spezifische Gewicht der einzelnen Düngersorten sehr unterschiedlich ist. Um die genauen Aussaatmengen zu bestimmen, benutzen Sie die Tabelle, die auf dem Düngestreuer angebracht ist. Um 80 kg/h auszubringen, benutzen Sie das untere kleine Zahnrad und das größte obere Zahnrad. (② u. ③.).

Durch Wechseln der Ausbringschnecke können Sie die Ausbringmenge verdoppeln. Normal ist eine Schnecke in blauer Farbe montiert, und auf Wunsch kann eine Schnecke mit größerer Steigung montiert werden, für die doppelte Ausbringmenge. Diese Schnecke ist rot gestrichen.

Als Sonderausrüstung kann der Düngerbehälter für 2 Reihen mit 3 oder 4 Ausläufen ausgerüstet werden. Der Düngerbehälter für 3 Reihen kann mit 4/5 oder 6 Ausläufen ausgerüstet werden.

Die Düngestreuer sind dann lieferbar mit speziellen Doppelausläufen.

RIJENKUNSTMESTSTROOIER

Montage

Monteer zoals hiernaast staat aangegeven. Voor exacte plaatsing zie ook blz. 10 en 11 voor ieder type zaaimachine.

De aandrijving wordt normaal gesproken gemonteerd in het midden van de machine, zo dicht mogelijk bij de tandwielkast (fig. 69).

Voor kleine rijafstanden kan de aandrijving aan de buitenkant worden geplaatst, op het uiteinde van het frame (fig. 70).

De kunstmest moet worden gedeponeerd tussen 6 en 10 cm naast de rij. Wanneer de mest te dicht bij de planten terecht komt, bestaat de kans dat de planten verbranden en dat de ontwikkeling ervan stagneert.

In alle gevallen van gebruik van meststoffen, gelieve de voorschriften qua dosering en gebruik die gegeven worden door de fabrikant van het product in kwestie, te raadplegen.

Het is mogelijk (maar niet noodzakelijk) om de houder van het kunstmestkouter gelijktijdig te gebruiken als contraklem van de zaaielementen (fig. 71). Alleen de binnenste 2 rijen kunnen niet altijd op deze manier worden gemonteerd vanwege de driepuntsbevestiging. De ene helft van de kouterhouders is rechts en de andere helft links. Hierdoor is het altijd mogelijk ze op een geschikte plek te monteren.

PAS OP : Bij rijafstanden van 80 cm of minder, kunnen de schijfkouters (fig. 72) niet worden gebruikt tesamen met de normale semi-automatische 3-punts koppeling.

Dient met half-automatische aankoppeling met kortespil en klamp gemonteerd te worden, of met handbediende aankoppeling met spillen.

Instelling

De primaire instelling wordt gevormd door de keuze van het dubbele tandwiel beneden. Daarna het tandwiel boven instellen. Zo kan een hoeveelheid van 80 tot 350 kg/ha worden ingesteld. Vanwege de grote verschillen tussen de meststoffen, het verschillende soortelijk gewicht en de verschillende korrelgrootten, kan er geen precieze afstelling worden beschreven die geschikt is voor alle gevallen.

Er moet een instelling bij benadering worden gemaakt op basis van de tabel die is geplakt op de behuizing van de aandrijving of van de tabel hieronder.

Bij wijze van indicatie wordt een gift van 80 kg/ha verkregen voor veel soorten mest wanneer het kleine tandwiel onder ② en het grootste tandwiel boven ③ wordt gebruikt.

Op aanvraag is het mogelijk andere hoeveelheden te krijgen door de blauwe vijzeltes te vervangen door speciale rode voor grote hoeveelheden.

Een voorraadbak voor twee rijen kan zo worden aangepast dat er drie of vier uitloopeningen zijn en een voorraadbak voor drie rijen kan zo worden aangepast dat er 4, 5 of 6 uitloopeningen zijn. De kunstmeststrooiers worden dan geleverd met speciale verdeelunits die desgewenst kunnen worden afgesloten.

QUANTITÉS D'ENGRAIS en grammes DISTRIBUÉES par rang sur 100 m (ou 50 tours de roue)

AMOUNT OF FERTILIZER in grams DISTRIBUTED over 100 m (or 50 turns of the wheel)

DÜNGERMENGE in gramm für 100 m (entspricht 50 Radumdrehungen)

HOEVEELHEDEN MESTSTOF in gramm die per rij worden gestrooid over 100 m (of 50 wielomwentelingen)

	DÉBITS DÉSIRÉS À L'HECTARE - DESIRED OUTPUT PER HA GEWÜNSCHTE AUSBRINGMENGE PRO HEKTAR - GEWENSTE AFGIFTE/HA														
	80 kg	90 kg	100 kg	110 kg	120 kg	130 kg	140 kg	150 kg	160 kg	170 kg	180 kg	190 kg	200 kg	210 kg	220 kg
50 cm	400	450	500	550	600	650	700	750	800	850	900	950	1 000	1 050	1 100
55 cm	440	495	550	605	660	715	770	825	880	935	990	1 045	1 100	1 155	1 210
60 cm	480	540	600	660	720	780	840	900	960	1 020	1 080	1 140	1 200	1 260	1 320
65 cm	520	585	650	715	780	845	910	975	1 040	1 105	1 170	1 235	1 300	1 365	1 430
70 cm	560	630	700	770	840	910	980	1 050	1 120	1 190	1 260	1 330	1 400	1 470	1 540
75 cm	600	675	750	825	900	975	1 050	1 125	1 200	1 275	1 350	1 425	1 500	1 575	1 650
80 cm	640	720	800	880	960	1 040	1 120	1 200	1 280	1 360	1 440	1 520	1 600	1 680	1 760
90 cm	720	810	900	990	1 080	1 170	1 260	1 350	1 440	1 530	1 620	1 710	1 800	1 890	1 980
100 cm	800	900	1 000	1 100	1 200	1 300	1 400	1 500	1 600	1 700	1 800	1 900	2 000	2 100	2 200

ACCESSOIRES

Microgranulateur MICROSEM Insecticide,
Microgranulateur MICROSEM Hélicide,
MICROSEM Hélicide combiné,
se reporter à la notice



ATTENTION :

Nos microgranulateurs "MICROSEM" insecticides sont construits pour localiser des microgranulés insecticides. Dans le cas d'utilisation avec des engrais microgranulés, il y a un risque important de corrosion, un nettoyage après utilisation est obligatoire.

Pour un débit à l'hectare très faible, de l'ordre de 4 kg/hectare et moins, il existe des kits de pignons interchangeables B, 40 - 46 - 50 dents. Il existe aussi une rampe spéciale à 3 niveaux, nous consulter.

ACCESSORIES

Insecticide MICROSEM Microgranulator,
Helicide MICROSEM Microgranulator,
Combined Helicide MICROSEM,
Refer to the MICROSEM assembly manual



WARNING :

Our insecticide MICROSEM microgranulators are designed for the distribution of insecticide microgranules. In the case of use with microgranulated fertilizer there is a significant risk of corrosion and it is therefore essential that the microgranulator is cleaned after use.

For a very low per hectare flow rate, of around 4 kg/hectare or less, sets of 40 - 46 - 50 tooth interchangeable "B" pinions are available as well as a special 3-level boom. Please contact us for further information.

ZUBEHÖR

Insektizid-Mikrogranulatstreuer MICROSEM
Molluskizid-Mikrogranulatstreuer MICROSEM
Kombinierter Molluskizidstreuer MICROSEM
Siehe Montageanleitung
MICROSEM



ACHTUNG :

Unsere Insektizid-Mikrogranulatstreuer, "MICROSEM" sind für den Gebrauch von Insektizid-Mikrogranulaten bestimmt. Bei der Benutzung von Mikrogranulatdünger liegt ein bedeutendes Korrosionsrisiko vor, nach Gebrauch muss die Maschine unbedingt gereinigt werden.

Für eine kleine Durchflussmenge pro Hektar, wie zum Beispiel 4 kg/Hektar oder weniger, gibt es Sets mit austauschbaren Getriebezahnrädern, "B" mit 40 - 46 und 50 fachen Zahnungen. Es ist außerdem eine Spezialgranulatstreuer mit 3 verschiedenen Ebenen erhältlich. Bitte nachfragen.

ACCESSOIRES

Microgranulator MICROSEM Insecticide,
Microgranulator MICROSEM
slakkenbestrijdingsmiddel, MICROSEM
slakkenbestrijdingsmiddel gecombineerd,
Zie de montagehandleiding MICROSEM



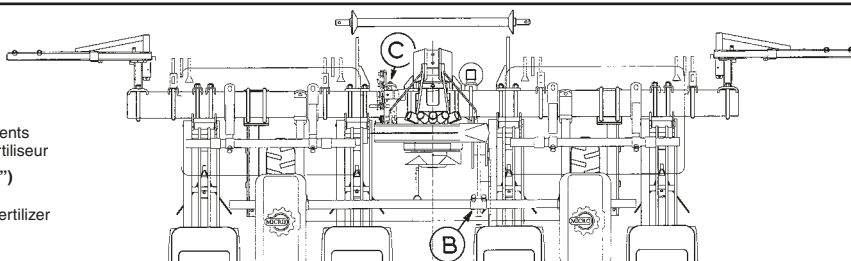
OPGELET :

Onze insecticide microgranulatoren "MICROSEM" zijn gebouwd om insecticidenkorrels te gebruiken. In het geval gebruik met mestkorrels, is er een groot risico op corrosie, waardoor reiniging na elk gebruik verplicht is.

Voor een heel laag debiet per hectare, in de orde van 4 kg/hectare en minder, bestaan er verwisselbare tandwielkits "B", 40 - 46 - 50 tanden. Er is ook een speciale helling met 3 niveaus : gelieve ons te raadplegen.

NG Plus 4

4-6 rangs à 75 cm
Montage des entraînements
Microsem insecticide et fertiliseur
4-6 row at 75 cm (30")
Assembly of drive
Microsem insecticide and fertilizer



- Ⓑ Entraînement Micro insecticide à droite de la turbine
- Ⓒ Entraînement fertiliseur à gauche de la turbine
- Ⓑ Micro-insecticide drive to the right of the turbofan.
- Ⓒ Fertilizer drive to the left of the turbofan.

2 précautions pour réussir vos semis :

2 precautions for successful planting :

- 1** CHOISISSEZ UNE VITESSE DE TRAVAIL RAISONNABLE ADAPTÉE AUX CONDITIONS ET A LA PRÉCISION DÉSIRÉE
(voir p. 20)

- 1** CHOOSE A REASONABLE WORKING SPEED ADAPTED TO THE FIELD CONDITIONS AND DESIRED ACCURACY
(see p. 20)

- 2** ASSURER-VOUS DÈS LA MISE EN ROUTE PUIS DE TEMPS EN TEMPS DE LA DISTRIBUTION, DE L'ENTERRAGE, DE LA DENSITÉ

- 2** CHECK PROPER WORKING OF THE SEED METERING, SEED PLACEMENT, SPACING AND DENSITY BEFORE AND FROM TIME TO TIME DURING PLANTING

... et n'oubliez pas qu'une levée régulière a autant sinon plus d'importance qu'un semis régulier !

... and don't forget : accurate planting is the key to a good stand !

2 Maßnahmen die beim Säen zu beachten sind :

2 maatregelen voor perfect zaaien :

- 1** WÄHLEN SIE EINE VERNÜNFTIGE ARBEITSGESCHWINDIGKEIT, DIE DEN ÄUßEREN BEDINGUNGEN UND DEM GEWÜNSCHTEN GENAUEN PFLANZABSTAND ANGEPÄßT IST
(siehe Seite 20)

- 1** KIES EEN GESCHIKTE RIJSNELHEID DIE PAST BIJ DE OMSTANDIGHEDEN EN BIJ DE GEWENSTE PRECISIE
(zie blz 20)

- 2** VERSICHERN SIE SICH VOR UND WÄHREND DER INBETRIEBNAHME VON ZEIT ZU ZEIT DER RICHTIGEN ABLAGEGENAUIGKEIT UND SAATTIEFE UND DES RICHTIGEN PFLANZABSTANDES

- 2** CONTROLEER VOOR EN TIJDENS HET ZAAIEN VAN TIJD TOT TIJD DE ZAAI AFSTAND, DE ZAAIDIEPTE EN DE REGELMAAT

... und vergessen sie nicht, daß ein regelmäßiges Aufgehen sogar wichtiger ist als ein gleichmäßiger Kornabstand !

... en vergeet niet : goede groei-omstandigheden zijn even belangrijk, zo niet belangrijker, dan een regelmatige zaaiafstand !

CONSEILS DE MISE EN ROUTE

Avant mise en route s'assurer que les principaux boulons sont tous bien bloqués et que les éléments sont équipés de leur bon disque de distribution, que les volets de niveau sur les couvercles de boîtiers sont bien réglés (voir page 11).

S'assurer aussi de l'aplomb du semoir : attelage vertical, barre porte-outils parallèle au sol. Le cardan ne doit pas atteindre un angle trop important au relevage : si c'est le cas, réduire le régime de la prise de force en bout de champ (normalement à 400 tr/mn les graines restent encore aspirées).

En dehors des manœuvres indispensables ne jamais conserver inutilement le semoir relevé turbine embrayée.

Pour les semis de petites graines (colza-choux-betterave nue) s'assurer de l'étanchéité des trémies à leur base et l'améliorer si nécessaire avec un produit joint. Par mesure de sécurité avec ces graines, ne remplir les trémies qu'au 1/3 maximum.

ENTRETIEN

Pression de gonflement des pneumatiques :

- 1 bar pour les roues crampons ; 500 x 15 - 5,0 x 15

- 1 à 3 bars pour les roues crampons ; 6,5 x 80 x 15 suivant la charge.

Les galets et tendeurs de chaînes ne doivent pas être freinés par la peinture : s'en assurer avant la mise en route.

La plupart des paliers (roues - disques - turbine - boîtier...) sont munis de roulements graissés à vie ou de bagues auto-lubrifiantes. Un graisseur sur le moyeu de chaque bloc-roue de châssis demande un graissage 1 fois par campagne (1). Un graisseur sur chaque bras porte-roue de jauge demande un graissage journalier.

Graissage général 1 fois par jour des chaînes de boîte de distances, de blocs roues et d'éléments (utiliser de préférence du gasoil qui ne retient pas la poussière).

Graisser à la mise en route l'axe hexagonal sous le pignon supérieur baladeur de la boîte de distances pour faciliter l'auto-alignement des dentures.

A la mise en route graisser également les crabots de sécurité des pignons de tête de chaque élément afin de faciliter le déclenchement en cas de blocage.

Huiler sans excès galets et axes de chaînes d'éléments.

Vérifier journallement le bon blocage des pièces d'attelage, car le desserrage des écrous provoquerait la rupture des brides.

Après la campagne, procéder à un nettoyage complet surtout des boîtes de distribution, des microgranulateurs, où une vidange totale s'impose (2) et des fertilisateurs qui devront être débarrassés de toutes souillures d'engrais.

Nettoyer l'intérieur des blocs roues en enlevant les carters de protection.

Attention : le nettoyage par eau sous forte pression est interdit au niveau des roulements et articulations.

Sauf sur le microgranulateur, protéger ensuite les parties métalliques contre l'oxydation par une application de gasoil ou d'huile.

Remplacer les pièces usagées dès la fin de campagne, elles seront immédiatement disponibles en nos magasins ou chez nos agents.

Le matériel devra être entreposé, véris fermés, à l'abri de la poussière et de l'humidité.

(1) Les moyeux à billes des roues de châssis demandent un certain volume de graisse, en tenir compte lors du 1^{er} graissage.

(2) Après vidange par les trappes, compléter en tournant les axes à la main afin d'évacuer le produit restant dans le mécanisme.

START-UP AND OPERATING INSTRUCTIONS

Before starting up the planter, check that all main bolts are properly tightened and that planting units are equipped with the proper seed disc. Also check that the shutters inside the metering boxes are adjusted correctly (see page 11).

Also check that the planter is level, that the hitch is vertical, and that the toolbar is parallel to the ground.

The PTO shaft should be at a reduced angle during lifting. If the angle is too steep, reduce the PTO speed at the end of the field (normally the seed will remain under suction even at 400 rpm).

Except for when necessary, do not leave the turbofan running when the planter is in a raised position.

When planting small seeds (rape seed-cabbage-uncoated sugarbeet), make sure that the hoppers fit tightly at the bottom. This may be improved if necessary by using a sealant. When planting these small seeds, it is recommended to fill the hopper only 1/3 full.

MAINTENANCE

Tire pressure :

- 1 bar (14 lb/sq inch) for tractor thread tire ; 500 x 15 - 5,0 x 15

- 1 to 3 bars (42 lb/sq inch) for tractor thread tire ; 6,5 x 80 x 15 according to the load.

The chain rollers and tighteners may be stiff because of paint. Make sure before operation, that they are loose.

The majority of the bearings (wheels, disc, turbofan, metering box...) are self-lubricated for life. Greasing on the hub of each drive wheel block requires greasing once per season (1). Greasing on the hub of the gauge wheel arm requires daily greasing.

A general lubrication each day (preferably with gasoil which does not keep dust, of the chains for the seed spacing gearbox, drive wheel blocks and metering units is recommended.

When starting up the planter, grease the hexagonal shaft where the upper sprocket cluster of the gearbox slides to allow easier alignment of the sprockets. Also lubricate the claws of the safety clutch of each planting unit to allow for disengagement in case of a blockage. Oil the chain rollers and shafts of the metering unit chain moderately.

Check daily to see if the bolts of the hitch are tight as loose bolts can cause the brackets to break.

After the season, thoroughly clean the machine especially the metering boxes. The microgranular applicator should be completely emptied (2) and the fertilizer applicator scraped on any fertilizer residue.

Clean the inside of the wheel units by removing the protection plates. Limpiar

Attention : The bearings and joints should not be cleaned using a pressurized water jet.

Except for the microgranular applicator, protect all metal parts against oxidation by applying a coat of oil or gasoil.

Replace any worn parts at the end of the planting season. New parts are available for immediate delivery from our dealers or warehouse.

The equipment should be stored in a dry and dust-free place with the hydraulic cylinders closed.

(1) The wheel hubs of the drive wheel blocks require a specific amount of grease. This should be taken into consideration at the first lubrication.

(2) After emptying the trap doors, turn the shafts manually to remove any residual product from the mechanism.

EINSATZHINWEISE

Vor der Inbetriebnahme der Maschine ziehen Sie die wichtigsten Schrauben und Bolzen nach. Prüfen Sie, ob die Säelemente mit der richtigen Säscheibe ausgerüstet sind und die Dosierklappen an den Gehäusedeckeln gut eingestellt sind (siehe Seite 11).

Achten Sie auch darauf, daß der Dreipunktbock senkrecht und der Werkzeugrahmen parallel zum Boden steht.

Die Gelenkwelle soll nicht stark abgewinkelt werden, wenn die Maschine ausgehoben wird. Beim Wenden am Feldende kann in diesem Fall die Drehzahl auf 400 Umdrehungen reduziert werden. Dabei ist der Sog ausreichend, um die Körner auf der Scheibe festzuhalten. In ausgehobener Stellung sollte die Turbine nicht abgeschaltet werden.

Bei Aussaat von kleinen Körnern (Raps-Kohl-unpflanzten Rüben) beachten Sie, daß der Saatgutbehälter dicht ist.

Aus Sicherheitsgründen sollte man den Behälter nur 1/3 füllen.

WARTUNG

Reifendruck : - 1 bar bei Profiräder 500 x 15 - 5,0 x 15 - 1 zu 3 bar bei Profiräder 6,5 x 80 x 15.

Bei den Rollen und Kettenspannern sollte vor Inbetriebnahme die Farbe entfernt werden.

Die meisten Lager (Räder - Scheiben - Turbine - Gehäuse...) sind mit Selbstschmierlager ausgerüstet. Nur die Lagerung der Antriebsblöcke sind einmal in der Saison zu schmieren (1). Ein Schmierer auf jedem Arm der Andruckrollen braucht täglich geschmiert zu werden.

Die Kette im Wechselgetriebe und die Kette in den Antriebsblöcke sind einmal täglich zu schmieren.

Bei Inbetriebsetzung ist die obere Sechskantwelle zu schmieren, damit die Kette einen geradlinigen Verlauf ergält. Bei der Inbetriebsetzung sind auch die Sicherheitskupplungen der Antriebe von jedem Säelement zu schmieren, damit das Auslösen bei Blockierungen erleichtert wird.

Die Rollen und Wellen von Säelementketten müssen mäßig geschmiert werden. Prüfen Sie täglich den festen Sitz der Schrauben am Dreipunktgestänge. Lose Schrauben können zum Bruch des Dreipunktgestänges führen.

Nach der Säesaison sollte das Säelement gründlich gereinigt werden. Die Sägehäuse und der Granulatstreuer müssen gründlich entleert werden (2) - sehr wichtig! Der Düngerstreuer muß ebenfalls entleert und alle Düngerreste entfernt werden.

Reinigen Sie das Innere der Radblöcke, indem Sie die Schutzgehäuse entfernen.

Achtung ! Die Lager und Büchsen sollten nicht mit einem Hochdruckreiniger gesäubert werden.

Schützen Sie anschließend - außer auf dem Mikrogranulator - die Metallteile vor Oxidation, indem Sie Dieselkraftstoff oder Öl auftragen.

Ersetzen Sie die abgenutzten Teile direkt am Ende der Betriebszeit, sie sind in unseren Geschäften oder bei unseren Vertretern sofort erhältlich.

Das Material muss mit geschlossenem Hebebock staub- und feuchtigkeitsgeschützt gelagert werden.

(1) Die Kugelnaben der Gestellräder verlangen eine gewisse Schmiermenge, beachten Sie dies bitte beim ersten Schmieren.

(2) Nach der Entleerung durch die Klappen drehen Sie die Achsen manuell, um das im Mechanismus verbleibende Produkt zu entleeren.

AANBEVELINGEN VOOR DE INWERKINGSTELLING

Alvorens de machine in gebruik te nemen, eerst controleren of alle moeren goed zijn aangedraaid en of alle elementen zijn voorzien van de juiste schijven en of de niveaulekken in de deksels van de zaaihuizen goed zijn ingesteld (zie blz. 11).

Controleer ook of de zaaimachine recht staat: 3-puntskoppeling verticaal, draagbalk evenwijdig met de grond.

De aftakas mag niet een te grote hoek maken tijdens het heffen van de machine. Is dat wel het geval, verminder dan het toerental (Bij 400 omw/min. worden de korrels nog aangezogen).

Alleen indien nodig de zaaimachine omhoog laten met de turbine ingeschakeld.

Voor kleine zaden (koolzaad, kool, bieten) erop letten dat de zaadbakken aan de onderkant niet lek zijn. Eventueel afdichten. Voor de veiligheid de zaadbakken maar tot 1/3 vullen.

ONDERHOUD

Bandenspanning :

- 1 bar voor banden met tractorprofiel ; 500 x 15 - 5,0 x 15

- 3 bar voor banden met tractorprofiel ; 6,5 x 80 x 15.

De rollen en kettingspanners kunnen nog door vert vastzitten. Let hierop voor het starten.

De meeste lagers (wielen, schijven, turbine, kast...) zijn voorzien van levensrollenlagers of zelfsmierende ringen. Eén smeernippel op het naaf van elke wielblok van het raam vraagt een smering eenmaal per zaaiseizoen (1). Eén smeernippel op elke draagarm van dieptewiel verlangt een dagelijkse smering.

Een keer per dag moeten de kettingen van de tandwielkast, de aandrijfwielen en de zaaihuizen worden gesmeerd (gebruik hiervoor bij voorkeur dieselolie, omdat dit minder stof vasthoudt).

Smeer voor gebruik de zeskant as bij het 6-delige kettingwiel van de tandwielkast om het automatisch uitlijnen van de tandwielen te vergemakkelijken.

Smeer ook de veiligheidskoppeling van elk element zodat deze gemakkelijk aanslaat bij een blokkage. De rollen en de assen van de zaaihuizen slechts licht smeren.

Controleer elke dag of de 3-puntskoppeling goed vast zit. Wanneer de bouten loszitten kan dat ertoe leiden dat de verbindingen breken.

Na het seizoen de machine grondig schoonmaken. Vooral de zaaihuizen, de Microsem granulaatstrooiers en de kunstmeststrooiers dienen helemaal leeg te worden gemaakt (2).

Neem de beschermkasten af voor het reinigen van de binnenkant van de wielblokken.

Pas op : niet met een hoge-drukspuit richten op de lagers en scharnieren.

Bescherm de metalen delen tegen oxydatie d.m.v. van diesel of olie. Dit geldt niet voor de Microsem.

Vervang de versleten onderdelen na het seizoen. Nieuwe onderdelen zijn direct verkrijgbaar in ons magazijn of bij onze dealers.

De machine moet stofvrij en droog worden gestald met de hydraulische cilinders ingeschoven.

(1) De wielnaven met kogellagers hebben een bepaalde hoeveelheid vet nodig. Houd daar rekening mee bij de eerste smering.

(2) Eerst leeg maken via de aftapkleppen daarna de assen met de hand omdraaien om ook de laatste restanten te verwijderen.

STOCKAGE DU MATÉRIEL

Avant l'hivernage du semoir, il est nécessaire de procéder à des travaux d'entretien et de nettoyage. Cette action est impérative pour que la machine reste toujours opérationnelle et performante mais aussi pour garantir à la machine une meilleure longévité.

Travaux d'entretien avant hivernage :

Avant tout nettoyage, respectez impérativement les consignes de sécurité.

- Videz les trémies fertiliseur / Microsem / éléments
 - Ne laissez pas d'engrais dans la trémie fertiliseur et nettoyez obligatoirement les boîtiers de distribution.
 - (Nettoyage à l'eau sans pression, vérifiez bien qu'il ne reste plus d'engrais, laissez sécher, cet appareil craint l'humidité)
 - Ne laissez pas de produits dans la trémie insecticide et nettoyez obligatoirement les boîtiers de distribution.
 - (Nettoyage à l'eau sans pression, vérifiez bien qu'il ne reste pas de produit, laissez sécher, cet appareil craint l'humidité)
 - Ne laissez pas de graines dans la trémie d'élément, nettoyez les boîtiers à l'air comprimé.
 - Videz entièrement la vis de chargement.
- Passez une couche de graisse sur tous les outils ayant un contact avec le sol.
- Graissez les points d'articulation puis faites-les manœuvrer, ainsi que les tronçons télescopiques, la transmission, la prise de force et les pièces en mouvement.
- Un nettoyage des chaînes est indispensable. Si celles-ci sont encrassées, démontez-les puis trempez-les dans l'huile.
- Nettoyez l'intérieur des blocs roues en enlevant les carters de protection.
- Contrôlez le serrage des vis et écrous. Resserrez si nécessaire.
- Vérifiez l'état des pièces d'usure.
- En cas de casse de pièces, utilisez uniquement des pièces d'origine (Ribouleau MONOSEM).
- Pensez à commander vos pièces dès la fin de campagne, elles seront immédiatement disponibles en nos magasins.

Le non-respect de ces consignes peut entraîner des usures prématurées ainsi qu'une gêne lors de la prochaine mise en route.

Stockage de la machine :

Le respect des consignes suivantes est impératif :

- Toutes machines doivent être entreposées à l'abri de l'humidité sous un hangar.
- Déposez la machine sur une surface plane, solide et sûre.
- Remettez les béquilles de stationnement en position avant le dételage.
- L'opération de dételage doit s'effectuer lentement et avec prudence.
- Immobilisez le tracteur pour l'empêcher de bouger.
- Il est interdit de se trouver entre le tracteur et la machine lors des manœuvres.
- Les châssis repliables doivent être entreposés dépliés, les châssis télescopiques tronçons rentrés.
- Il est préférable de stocker les machines avec les vérins ayant la tige complètement rentrée. Si ce n'est pas possible, graissez les tiges de vérin.
- Retirez les connexions hydrauliques lorsque le circuit hydraulique n'est plus sous pression.
- Placez des cales sur la machine pour éviter qu'elle ne se déplace.
- Retirez et débranchez tout les appareils électroniques et stockez-les dans un endroit sec.

Le non-respect de ces consignes peut entraîner des blessures graves ou mortelles.

EINLAGERUNG DER GERÄTE

Vor dem Überwintern der Sämaschine muss diese instandgehalten und gereinigt werden. Dies ist zwingend erforderlich, damit die Maschine immer betriebsbereit und leistungsfähig bleibt, aber auch um eine längere Lebensdauer zu gewährleisten.

Instandhaltungsarbeiten vor dem Überwintern:

Vor dem Reinigen unbedingt die Sicherheitsvorschriften einhalten.

- Die Trichter von Düngereinleger / Microsem / Elementen leeren
 - Keinen Dünger im Trichter des Düngereinlegers lassen und die Verteilergehäuse unbedingt reinigen. (Reinigen mit Wasser ohne Druck. Sich davon überzeugen, dass kein Dünger mehr im Behälter ist. Trocknen lassen. Das Gerät ist feuchtigkeitsempfindlich.)
 - Kein Produkt im Insektizid-Trichter lassen und die Verteilergehäuse unbedingt reinigen. (Reinigen mit Wasser ohne Druck. Sich davon überzeugen, dass kein Produkt mehr im Behälter ist. Trocknen lassen. Das Gerät ist feuchtigkeitsempfindlich.)
 - Kein Saatgut im Element-Trichter lassen, die Gehäuse mit Druckluft reinigen.
 - Die Ladeschnecke vollständig entleeren.
- Eine Fettschicht auf alle Arbeitsgeräte auftragen, die Bodenkontakt haben.
- Die Gelenkpunkte schmieren und anschließend bewegen. Ebenso mit den Teleskopteilen, der Kraftübertragung, der Zapfwelle und den beweglichen Teilen verfahren.
- Die Ketten müssen unbedingt gereinigt werden. Falls sie verschmutzt sind, die Ketten ausbauen und in ein Ölbad legen.
- Die Innenseite der Räderblöcke reinigen, dafür die Schutzvorrichtungen abbauen.
- Den festen Sitz der Schrauben und Muttern prüfen. Gegebenenfalls nachziehen.
- Den Zustand der Verschleißteile prüfen.
- Zum Austausch von gebrochenen Teilen, ausschließlich Original-Ersatzteile (Ribouleau MONOSEM) verwenden.
- Daran denken, die Teile gleich nach Abschluss der Säkampagne zu bestellen. Sie sind in unseren Geschäften sofort verfügbar.

Die Nichteinhaltung dieser Vorschriften kann zu einem frühzeitigen Verschleiß sowie zu Behinderungen bei der nächsten Inbetriebnahme führen.

Lagerung der Maschine:

Folgende Vorschriften müssen unbedingt eingehalten werden:

- Alle Maschinen müssen vor Feuchtigkeit geschützt unter einem Wetterdach gelagert werden.
- Die Maschine auf einer ebenen, festen und sicheren Fläche abstellen.
- Vor dem Abkuppeln, die Stützfüße in Position bringen.
- Das Abkuppeln muss langsam und vorsichtig erfolgen.
- Den Traktor stillsetzen, damit er sich nicht bewegen kann.
- Während des Rangierens ist es verboten, sich zwischen dem Traktor und der Maschine aufzuhalten.
- Die Klapprahmen müssen aufgeklappt, die Teleskoprahmen mit eingefahrenen Teilstücken gelagert werden.
- Die Maschinen werden vorzugsweise mit völlig eingefahrenen Zylinderstangen gelagert. Sollte dies nicht möglich sein, die Zylinderstangen schmieren.
- Sobald der Druck im Hydraulikkreis abgebaut ist, die Hydraulikanschlüsse abziehen.
- Die Maschine verkeilen, damit sie nicht wegrollen kann.
- Alle elektronischen Geräte abklemmen, entfernen und an einem trockenen Ort lagern.

Die Nichteinhaltung dieser Vorschriften kann zu schweren Verletzungen oder zum Tod führen.

STORING EQUIPMENT

Before storing the planter for the winter, it is necessary to carry out cleaning and maintenance. This is essential in order for the machine to remain operational at all times and perform correctly and also to ensure that the machine remains in service for many years to come.

Maintenance work before winter storage:

Before cleaning, it is essential to read the safety instructions.

- Empty the units / microsem / fertilizer hoppers
 - Do not leave fertilizer in the hopper. It is essential that you clean the distribution units. (Clean with water – but not high-pressure jet – check that no fertilizer remains, leave to dry. This appliance must be kept dry)
 - Leave no products in the insecticide hopper. It is essential that you clean the distribution units. (Clean with water – but not high pressure jet – check that no product remains, leave to dry. This appliance must be kept dry)
 - Leave no seeds in the unit hopper; clean the distribution units with compressed air.
 - Completely empty the loading auger.
- Apply a layer of lubricant to all tools that come into contact with the ground.
- Lubricate the hinge points then move them, as well as the telescopic sections, transmission, power take-off and any moving parts.
- Cleaning the chains is essential. If they are clogged up, dismantle them then soak them in oil.
- Clean the inside of the wheel units (first remove the protective covers).
- Check tightness of screws and nuts. Tighten if necessary.
- Check the condition of wearing parts.
- If parts break, only replace with original manufacturer's parts (Ribouleau MONOSEM).
- Remember to order your parts as soon as the season ends; they will be immediately available in our stores.

Failure to observe these instructions may result in premature wear as well as problems when the appliance is next switched on.

Storing the machine:

It is essential that you observe the following instructions:

- All machines must be stored in a shed, to protect them from humidity.
- Place the machine on a flat, solid, secure surface.
- Put the parking stands in position before unhitching.
- Unhitching must be carried out carefully and slowly.
- Immobilise the tractor to prevent it from moving.
- It is forbidden to come between the tractor and the machine during manoeuvres.
- The folding frames must be stored unfolded, the telescopic sections of the frames retracted.
- It is preferable to store the machines with the cylinder rods completely retracted. If this is not possible, lubricate the cylinder rods.
- Remove the hydraulic connections when the hydraulic circuit is no longer under pressure.
- Place wedges on the machine to prevent it from moving.
- Remove and disconnect all the electronic instruments and store them in a dry place.

Failure to observe these instructions may result in serious or fatal injuries.

STALLING VAN HET MATERIEEL

Voor stalling van de zaaier voor de winter is het nodig onderhouds- en reinigingswerkzaamheden uit te voeren. Dit is noodzakelijk om te zorgen dat de machine altijd operationeel is en hoge prestaties blijft leveren, maar ook om er de levensduur van te verlengen.

Onderhoudswerkzaamheden voor winterstalling:

Voor met reiniging wordt begonnen, zorgen dat de veiligheidsvoorschriften in acht worden genomen.

- Leeg alle bakken van de kunstmeststrooier / Microsem / elementen
 - Er mag geen kunstmeest achterblijven in de bakken van de strooier en het is beslist noodzakelijk de verdeelunits te reinigen. (Reinigen met water, niet onder druk, controleren of alle meststoffen zijn verwijderd, laten drogen, vocht kan dit apparaat beschadigen.)
 - Er mag geen product achterblijven in de bak voor insecticide en het is beslist noodzakelijk de verdeelunits te reinigen. (Reinigen met water, niet onder druk, controleren of alle productresten zijn verwijderd, laten drogen, vocht kan dit apparaat beschadigen.)
 - Er mag geen zaad achterblijven in de bakken van de zaaielementen, reinig de bakken met perslucht.
 - Leeg de laadschroef in zijn geheel.
- Alle gereedschappen die in contact zijn met de bodem moeten worden ingevet met een laag smeer.
- Vet alle scharnierpunten in en laat ze bewegen, idem voor de telescopische stukken, de overbrenging, de aftakas en de bewegende delen.
- Reiniging van de kettingen is beslist noodzakelijk. Als ze vuil zijn, moeten ze worden gedemonteerd en in olie worden gedrenkt.
- Neem de beschermkassen af om de wielunits aan de binnenkant te reinigen.
- Controleer of schroeven en moeren goed zijn aangedraaid. Aandraaien indien nodig.
- Controleer de staat van aan slijtage onderhevige onderdelen.
- Indien onderdelen zijn beschadigd, deze uitsluitend vervangen met originele onderdelen (Ribouleau MONOSEM).
- Denk eraan uw onderdelen meteen na de werkzaamheden te bestellen, ze zullen meteen beschikbaar zijn in onze winkels.

Indien deze voorschriften niet worden nageleefd, kan dit leiden tot voortijdige slijtage en tot hinder bij volgend gebruik.

Stalling van de machine:

Het is beslist noodzakelijk onderstaande voorschriften in acht te nemen:

- Alle machines moeten vochtvrij worden gestald in een hangar.
- Plaats de machine op een vlak, stevig en betrouwbaar oppervlak.
- Plaats de steunen voor stalling in de juiste stand vóór het afkoppelen.
- Het afkoppelen moet voorzichtig en langzaam gebeuren.
- Blokkeer de tractor om zeker te zijn dat deze niet kan bewegen.
- Het is verboden zich tussen tractor en machine te bevinden tijdens het manoeuvreren.
- Opklapbare frames moeten uitgeklaapt worden gestald, de telescopische frames, met ineengeschoven delen.
- Bij voorkeur de machines stallen met volledig ingetrokken cilinderstangen. Als dit onmogelijk is, de cilinderstangen invetten.
- Verwijder de hydraulische aankoppelingen pas wanneer het hydraulisch circuit niet meer onder druk staat.
- Stut de machine zo dat verplaatsing onmogelijk is.

INCIDENTS POSSIBLES ET CAUSES

ATTENTION : Certains produits de traitement de semences, utilisés en particulier sur maïs, tournesol, haricots, colza, peuvent perturber la sélection et provoquer des manques répétés. Seul un talcage du lot de la semence concernée permettra sa distribution normale (utiliser du talc à pneu à la dose d'environ 1/3 de verre par trémie).

NOMBREUX MANQUES	Plaque de sélection trop basse (mauvais réglage). Plaque de sélection déformée (non plane). Disque de distribution déformé ou trop usé. Plaque de sélection encrassée par produit de traitement. Insert de frottement plastique sur boîtier déformé ou usé Trous des disques trop petits (non adaptés). Trous de disques bouchés (betteraves, colza, choux...). Vitesse de travail excessive. Tuyaux d'aspiration défectueux. Vitesse prise de force insuffisante. Corps étranger dans la semence (étiquette...) Voûtage dans la trémie de semence (traitement trop humide) : voir réglage volet de niveau page 19.
NOMBREUX DOUBLES	Plaque de sélection trop haute (mauvais réglage). Plaque de sélection usée. Trous des disques trop grands (non adaptés). Vitesse prise de force excessive. Vitesse de travail excessive. Niveau de graines trop important dans boîtier (voir page 19).
SEMIS IRRÉGULIERS (manques – doubles – poquets)	Vitesse travail excessive. Trous disques trop grands (graines sectionnées). Terrains en fortes pentes (voir page 18). Volet de niveau non réglé (voir page 19). Éjecteur détérioré. Patinage des roues motrices – pression trop forte des ressorts d'appui complémentaire.
DENSITÉS DE SEMIS NON RESPECTÉES	Vitesse de travail excessive. Terre trop humide collant aux roues motrices. Pression des pneumatiques (1 bar) non respectée. Patinage des roues motrices – pression trop forte des ressorts d'appui complémentaire.
CRABOTAGE DE LA SÉCURITÉ	Grippage dans la distribution. Corps étranger dans la semence. Blocage au niveau des transmissions.
BLOCAGE INTERMITTENT DE L'ENTRAÎNEMENT	Accrochage entre pièces mobiles et fixes (vérifier les vis d'axes et de blocs roues de châssis, le tendeur de boîtier de distances).
FERTILISEUR Débit variable entre goulottes	Corps étranger dans l'engrais. Mottes dans l'engrais. Colmatage d'une goulotte (humidité). Vis sans fin accidentée (déformée).
MICROSEM Débit variable entre goulottes ou boîtiers	Corps étranger dans le produit. Humidité dans le produit (attention). Mauvais montage de la distribution (vis inversées). Bloc goulotte séparateur déformé. Tuyau bouché car trop long ou coudé.

TROUBLE SHOOTING AND CAUSES

ATTENTION : Certain coatings on seeds, particularly on corn, sunflower, beans, rapeseed can interfere with the selection and be the cause of repeated skipping. Mixing talc through with the seeds will solve this problem and give normal distribution (use tyre talc – dosage : approx. 1/3 of a glass per hopper).

EXCESSIVE SKIPPING	Transfer scraper too low (incorrect setting on indicator). Transfer scraper is bent (not flat). Seed disc is bent or worn. Transfer scraper is dirty with chemical product. Plastic wear surface of metering box warped or used up. Holes of seed disc too small (do not fit). Holes of the seed disc clogged (sugarbeets, rapeseed, cabbage). Excessive working speed. Defective vacuum hoses. PTO speed in too low. Foreign material mixed with seed (labels...) Seed blockage in the hopper (seed treatment product too moist) : see adjustment of shutter (page 19).
EXCESSIVE DOUBLING	Transfer scraper too high (bad setting on indicator). Transfer scraper worn. Holes of seed disc too large (do not fit). Excessive PTO speed. Excessive working speed. Seed level too high in the metering box (see page 19).
IRREGULAR SEEDING (skipping-double)	Excessive working speed. Holes of seed disc too large (cut off seed). Fields are too steep (see page 18). Shutter adjusted incorrectly (see page 19). Ejector is damaged. Slipping of drive wheels -> spring pressure too high
IRREGULAR SPACING	Excessive working speed. Soil too wet and sticking to drive wheel tires. Incorrect tire pressure (1 bar). Slipping of drive wheels -> spring pressure too high
SAFETY SLIPCLUTCH IS ACTIVATED	Seizing of metering box. Foreign material in the seed. Blockage in transmission units.
OCCASIONAL BLOCKAGE OF THE DRIVE	Connection between moving and fixed parts (check shaft and frame wheel block unit screws and spacing gearbox tightener).
FERTILIZER output of chutes varies	Foreign material in fertilizer. Clods/clumps in fertilizer. Clogging of outlet or chute caused by moisture. Auger is defective (warped).
MICROSEM output varies between chutes and cases	Foreign material mixed with product. Attention : moisture in the product. Improper assembly of metering unit (auger reversed). Outlet chute unit warped. Hose clogged because too long or bent.

FUNKTIONSTÖRUNGEN UND GRÜNDE

ACHTUNG : beizmittel, die im Samen besonders Mais, Sonnenblume, Bohnen, Raps verwendet werden, können die Ablagegenauigkeit stören und zu wiederholten Mängeln führen. Nur ein Talkumieren der betreffende Aussatsmenge wird eine normale Verteilung gewährleisten (benutzen Sie Reifentalkum ! – Dosierung : ca. 1/3 Glas je Saatgutbehälter).

GROBE MÄNGEL	Abstreifer zu tief (Korrigieren Sie mit dem Verstellhebel). Abstreifer verbogen. Säseibe verbogen oder beschädigt. Der Abstreifer ist mit Chemikalien verschmutzt. Plastikdichtung innerhalb des Säckofes ist verbogen oder beschädigt. Die Löcher der Säseibe sind zu klein. Die Löcher der Säseibe sind verstopft (Rüben/Raps Kohl). Überhöhte Fahrgeschwindigkeit. Beschädigte Turbine. Vermindertes Vakuum. Verunreinigter Samen. Verstopfter Saatgutbehälter (Saatgut ist zu naß). Antriebsriemen für die Turbine ist locker (Riemen spannen).
STARKE DOPPELBELEGUNG	Abstreifer zu hoch (Korrigieren Sie mit dem Einstellhebel). Abstreifer defekt. Löcher in der Säseibe zu groß. Zu hoher Unterdruck an der Turbine. Zu hohe Fahrgeschwindigkeit.
UNREGELMÄSSIGE AUSSAAT	Abgenutzte oder verstopfte Säseibe. Säseibenlöcher zu groß. Zu hohe Fahrgeschwindigkeit. Rutschen der Antriebsräder -> zu starker Druck der Zusatzstützfedern.
UNREGELMÄSSIGE ABLAGE	Zu grobes und unebenes Saatbeet. Boden zu naß und Antriebsräder verschmiert. Zu niedriger Reifendruck. Rutschen der Antriebsräder -> zu starker Druck der Zusatzstützfedern.
ANSPRECHEN DER ÜBERLASTSICHERUNG	Verkleben des Sägehäuses. Fremdkörper im Saatgut. Blockieren der Kettenantriebe.
BLOCKAGE DER ANTRIEBSRÄDER	Ketten verklemt oder ausgesprungen (prüfen Sie die Kettenspanner in den Antriebsblöcken und den Kettenspanner im Wechselgetriebe).
DÜNGERSTREUER Unterschiedliche Ausbringmengen	Fremdkörper im Dünger. Klumpiger Dünger. Auslauf oder Schlauch verstopft wegen naßem Dünger. Ausbringsschnecke verbogen.
MICROSEM Unterschiedliche Ausbringmengen	Fremdkörper im Granulat. Achtung : Feuchtes Granulat. Unsachgemäße Anbringung des Granulatstreuers. Auslauf verbogen. Verstopfter Schlauch (zu lang).

MOGELIJKE STORINGEN EN OORZAKEN

PAS OP: sommige producten (ontsmettingsmiddelen) waarmee zaden worden behandeld, met name die voor maïs, zonnebloem, bonen en koolzaad kunnen het zaaien verstoren en herhaaldelijk tot missers leiden. Alleen door het zaad te mengen met talk kan het normaal worden gezaaid (gebruik bandentalk, ongeveer 1/3 kop per bak).

TE VEEL MISSERS	Afstrijker te laag (verkeerd ingesteld) Afstrijker vervormd (niet vlak) Zaaischijf vervormd of versleten Afstrijker aangekoekt met ontsmettingsmiddel Kunststof slijtring vervormd of versleten Gaten in de zaaischijven te klein Gaten in de zaaischijven verstopt (bieten, koolzaad, kool) Te hoge rijsnelheid Vacuümslangen defect Aandrijfriem van turbine te los Aftakas toeren te laag Verontreiniging in het zaad (labels e.d.) Brugvorming in de voorraadbak (ontsmettingsmiddel te vochtig) zie instelling niveauklep blz. 19
TE VEEL DUBBELEN	Afstrijker te hoog (verkeerd ingesteld) Afstrijker versleten Gaten in de zaaischijven te groot Aftakas toeren te hoog (let op 450 of 540 omw./min.) Te hoge rijsnelheid Te veel zaad in het zaaihuis (zie blz 19)
ONREGELMATIG ZAAIEN (missers - dubbelen)	Te hoge rijsnelheid Gaten in de schijven te groot (gebroken zaden) Perceel met te sterke helling (zie blz 18) Niveauklep niet juist ingesteld (zie blz 19) Uitwerper beschadigd Slippende aandrijfwielen -> te grote druk aanvullende aandrukveren.
ZAAIAFSTANS NIET JUIST	Te hoge rijsnelheid Grond te vochtig, kleeft aan de aandrijfwielen Bandenspanning (1 bar) niet juist Slippende aandrijfwielen -> te grote druk aanvullende aandrukveren.
VEILIGHEIDSPOPPELING GEACTIVEERD	Vastgelopen zaaischijf Verontreiniging in het zaad Blokken van aandrijving
AF ENTOE BLOKKEREN VAN DE AANDRIJVING	Aandrijfketting in wielkasten en centrale tandwielkast niet in lijn Aandrijfkettingen te droog of stijf (smieren met diesellolie)
KUNSTMESTSTROOIER Verschillende hoeveelheden per rij	Verontreiniging in de kunstmest Kluiten in de kunstmest Verstopping van een slang Vijzel in doseerunit
MICROSEM Verschillende hoeveelheden per rij	Verontreiniging in het product Vocht in het product (let op!) Verkeerde montage van doseerunit (vijzel verkeerd om) Uitloop verbogen Slang verstopt vanwege lengte of knik

MONOSEM



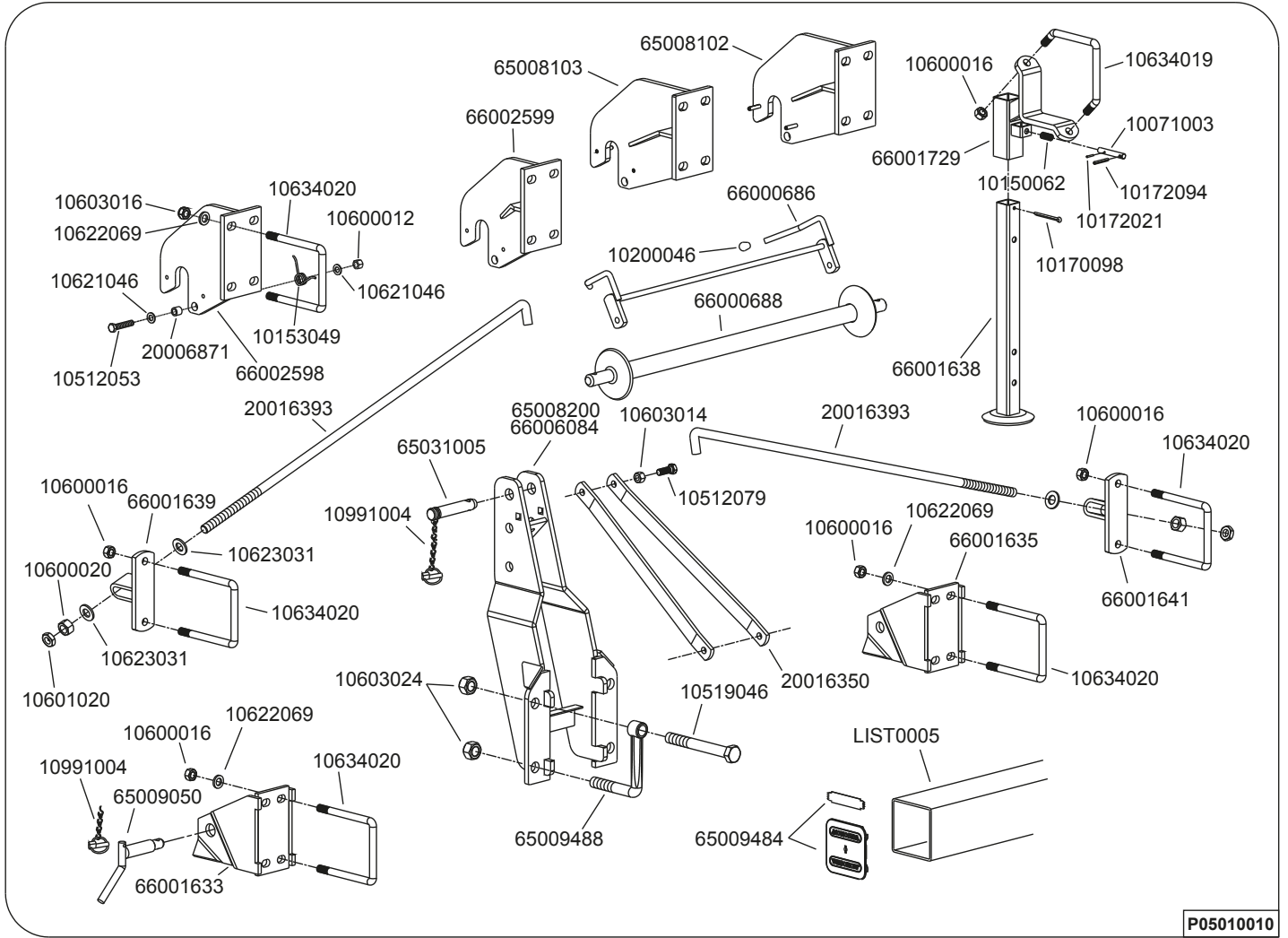
**PIÈCES DE
RECHANGE**

**SPARE
PARTS**

ERSATZTEILE

ONDERDELEN

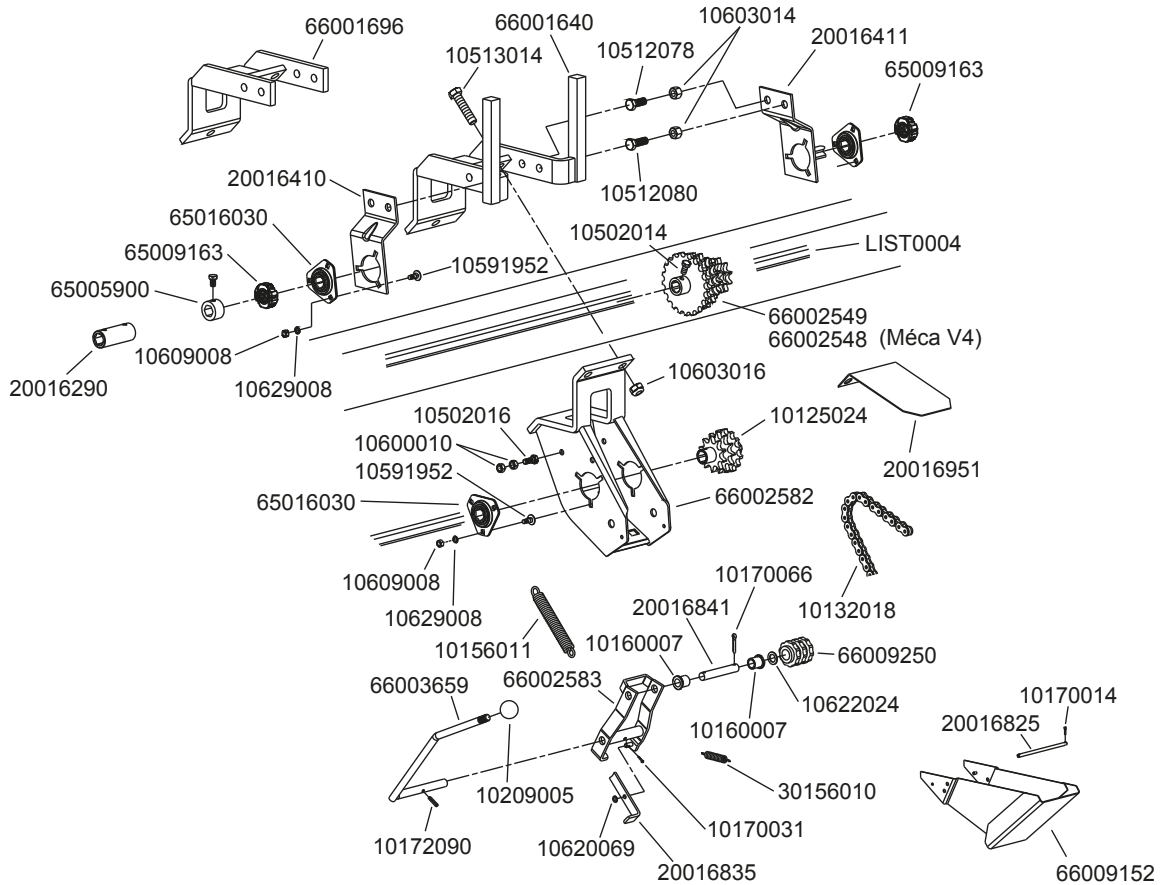
CHASSIS RIGIDE PORTE 5''



P05010010

Réf. OLD	Réf. NEW	Désignation	Réf. OLD	Réf. NEW	Désignation
11456	10071003	Axe de blocage béquille	4541	66001729	Support de béquille
6904	10150062	Ressort R145	4516.1c	66002598	Plaque latérale G d'attelage semi-automatique
4370	10153049	Ressort de taquet	4516.2c	66002599	Plaque latérale D d'attelage semi-automatique
	10170098	Goupille fendue Ø6 x 70		66006084	3e point supérieur d'attelage >08
	10172021	Goupille élastique Ø3 x 20		LIST0005	Diverses longueurs « Poutre 5'' 127x127 »
	10172094	Goupille élastique Ø6 x 45			
4549	10200046	Embout plastique de protection			
	10512053	Vis H M12 x 60			
	10512079	Vis H M14 x 40			
4488.1	10519046	Vis H M24 x 200			
	10600012	Écrou H M12			
	10600016	Écrou H M16			
	10600020	Écrou H M20			
	10601020	Écrou Hm M20			
	10603014	Écrou frein M14			
	10603016	Écrou frein M16			
4506.1	10603024	Écrou frein M24			
	10621046	Rondelle Ø13 x 27 x 2			
	10622069	Rondelle Ø17,5 x 30 x 4			
	10623031	Rondelle Ø21 x 40 x 4			
4501	10634019	Bride de serrage en V Ø16			
4502	10634020	Bride de serrage en U Ø16 carré de 127			
11476.1	10991004	Goupille clip Ø9mm avec chaînette			
4369	20006871	Douille d'articulation taquet d'attelage (40060871)			
4532	20016350	Tirant arrière d'attelage			
4533	20016393	Tirant latéral d'attelage			
4516.2d	65008102	Plaque semi auto grand déport coté droit			
4516.1d	65008103	Plaque semi auto grand déport coté gauche			
4530.3	65008200	Bloc central d'attelage 3 points <2010			
4535.2	65009050	Broche d'attelage (Ø28mm) n°2			
4517	65009484	Embout de barre carré 127			
4504.c	65009488	Bride de serrage Ø24 (avec écrou)			
4480.2	65031005	Axe de 3ème point central Ø25 avec chaînette			
4366.c	66000686	Taquet d'axe d'attelage			
4365.a	66000688	Axe d'attelage semi-automatique			
4531.1	66001633	Bride inférieur G (déport 160)			
4531.2	66001635	Bride inférieur D (déport 160)			
4540	66001638	Béquille de châssis			
4534.1	66001639	Bride de tirant latéral coté gauche			
4534.2	66001641	Bride de tirant latéral coté droit			

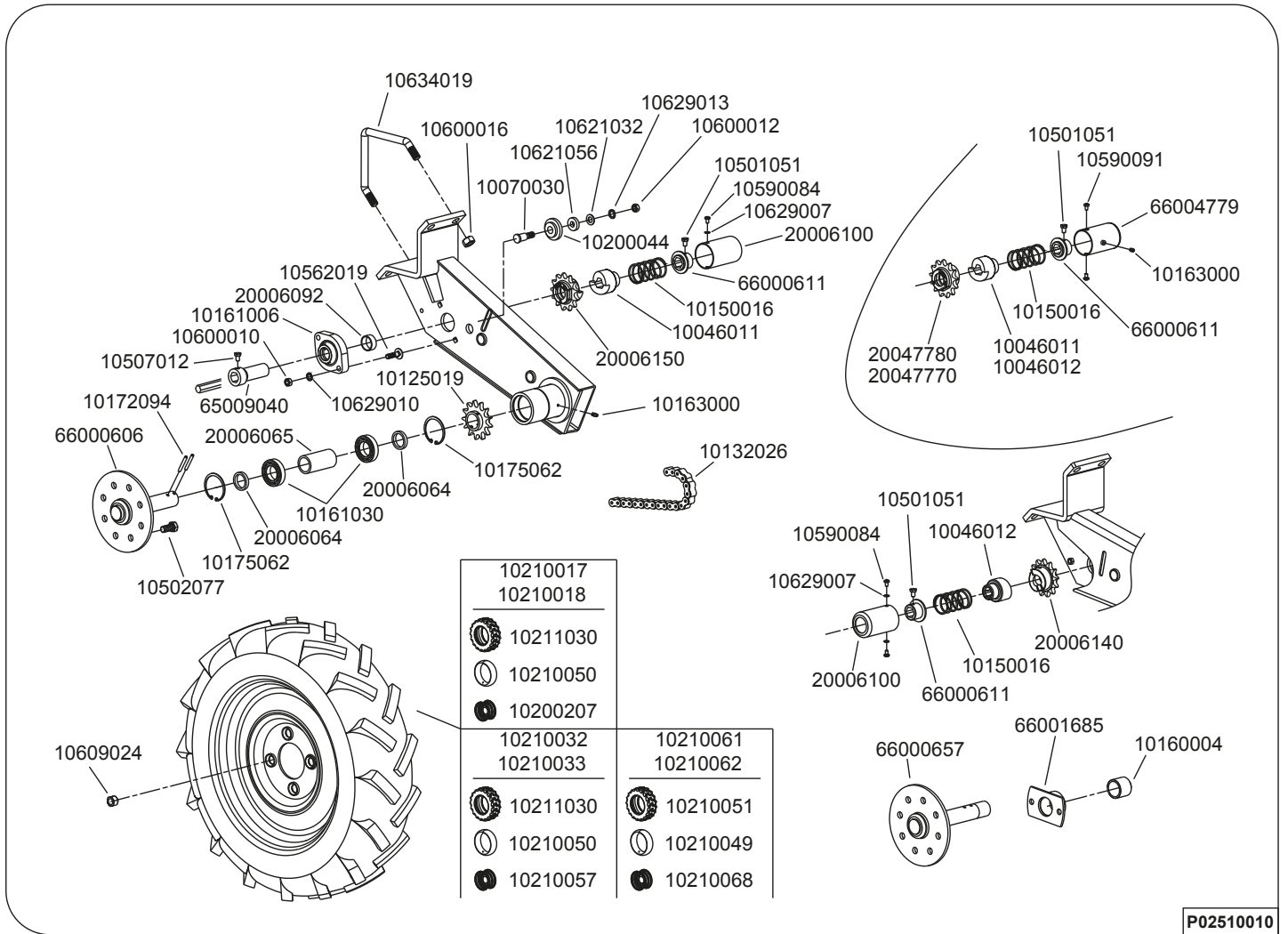
BOITE DE DISTANCES STANDARD



P0200090

Réf. OLD	Réf. NEW	Désignation	Réf. OLD	Réf. NEW	Désignation
4325.c	10125024	Pignon moteur std, boîte de distances (10-12-14 dents)	4519	66009152	Carter basculant de boîte de distances (65009416)
4327.a	10132018	Chaîne de boîte de distances (36 rouleaux)	4511.b	66009250	Galet tendeur de boîte de distances (65007900)
9147	10156011	Ressort de tendeur de boîte de distances (R127)			
5021	10160007	Bague autolubrifiante (B25)		LIST0004	Diverses longueurs « Axe six pans mâle 21.9 »
	10170014	Goupille fendue Ø2.5 x 20			
	10170031	Goupille fendue Ø3.5 x 25			
	10170066	Goupille fendue Ø5 x 35			
	10172090	Goupille élastique Ø6 x 25			
4584	10209005	Boule de manœuvre			
	10502014	Vis H M10 x 20			
	10502016	Vis H M10 x 25			
	10512078	Vis H M14 x 35			
	10512080	Vis H M14 x 45			
	10513014	Vis H M16 x 70			
	10591952	Vis TRCC M8 x 18 inox			
	10600010	Écrou H M10			
	10603014	Écrou frein M14			
	10603016	Écrou frein M16			
	10609008	Écrou H M8 inox			
	10620069	Rondelle Ø8,5 x 20 x 1.5			
	10622024	Rondelle Ø16,5 x 26 x 1			
	10629008	Rondelle AZ Ø8 inox			
4522.1a	20016410	Support palier seul coté gauche			
4522.2a	20016411	Support palier seul coté droit			
4521	20016290	Tube de jonction d'axes 6 pans (40050051)			
4537	20016825	Axe de carter basculant de boîte (40090109)			
4509.b	20016835	Taquet de tendeur			
4512.a	20016841	Axe de galet tendeur			
4621	20016951	Couvercle de boîte de distances (40090417)			
5501	30156010	Ressort (R125)			
4523	65005900	Bague d'arrêt d'axe 6 pans			
4523.1	65009163	Bague d'arrêt forgée d'axe 6 pans			
4515	65016030	Palier tôle complet inox			
4539.b	66001640	Bloc support turbine (65015037)			
4539.1b	66001696	Contre-bride boîte de distances (65015038)			
4326.5	66002548	Pignon 6 dentures (11-12-13-14-15-16 dents) MECA			
4326.4	66002549	Pignon 6 dentures (10-11-13-17-19-21 dents) NG+ / NC			
4507.c	66002582	Carter nu de boîte de distances standard			
4508.b	66002583	Tendeur nu de boîte de distances standard			
4510.b	66003659	Lever d'articulation de tendeur			

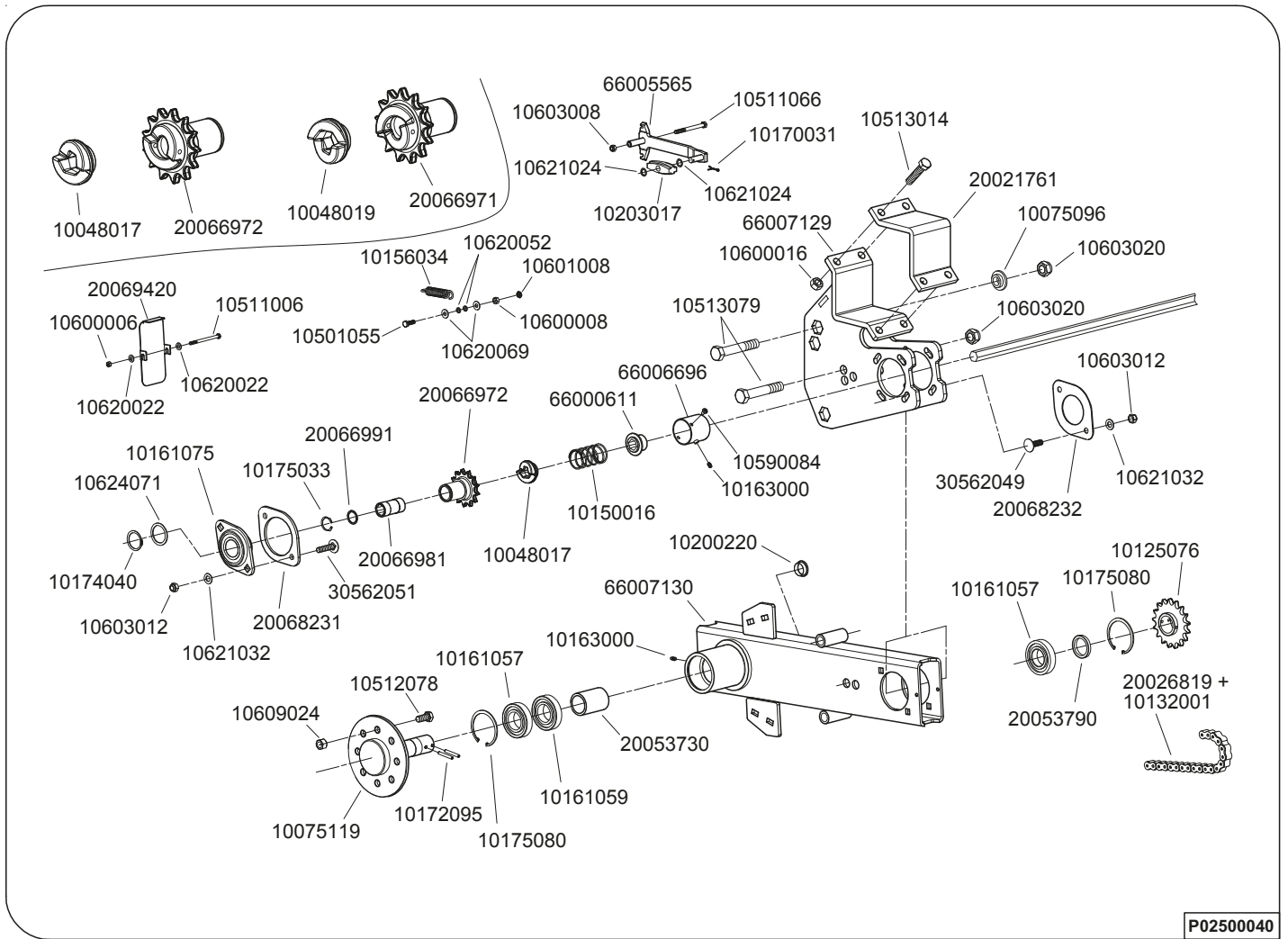
BLOC ROUE ARRIERE "ST" (1)



P02510010

Réf. OLD	Réf. NEW	Désignation	Réf. OLD	Réf. NEW	Désignation
4310.1a	10046011	Crabot 6 pans pour bloc roue avec roue à gauche		10629013	Rondelle AZ Ø12
4310.2a	10046012	Crabot 6 pans pour bloc roue avec roue à droite	4501	10634019	Bride de serrage en V (fil Ø16 mm)
4320	10070030	Axe de galet tendeur sur bloc roue (A 17)	4527	20006064	Bague entretoise extérieure de roulements
4306.a	10125019	Pignon inférieur de bloc roue (13 dents)	4526	20006065	Bague entretoise intérieure de roulements
4307.b	10132026	Chaîne de bloc roue (52 rouleaux)	4529	20006092	Tube entretoise sur bloc roue (40060101)
4311	10150016	Ressort de crabot (R96)	4313	20006100	Tube cache-crabot
4316.a	10160004	Bague bronze B66 (spécial AFS)	4309.2b	20006140	Crabot pignon bloc roue - roue à droite (13 dents)
4514	10161006	Palier fonte complet	4309.1b	20006150	Crabot pignon bloc roue - roue à gauche (13 dents)
4525	10161030	Roulement à billes de bloc roue réf. 6007-Z	4309.2c	20047770	Crabot pignon bloc roue étanche - roue à droite
10118	10163000	Graisseur droit	4309.1c	20047780	Crabot pignon bloc roue étanche - roue à gauche
	10172094	Goupille élastique Ø6 x 45	4528	65009040	Tube de palier fonte sur bloc roue
4661	10175062	Anneau élastique intérieur Ø62	4308	66000606	Axe standard de bloc roue
4319	10200044	Galet tendeur de chaîne sur bloc roue (G50A)	4312.a	66000611	Bague d'arrêt de ressort crabot
4870.3	10200207	Jante seule déport 20 (6.5 x 80 x 15)	4308.1	66000657	Axe long (spécial AFS)
4870	10210017	Roue complète droite 6,5x80x15 déport 20 mm	4622	66001685	Palier complémentaire spécial AFS
4870	10210018	Roue complète gauche 6,5x80x15 déport 20 mm	4313.a	66004779	Tube cache crabot avec graissage
4875	10210032	Roue complète droite 6,5x80x15 déport 0 mm			
4875	10210033	Roue complète gauche 6,5x80x15 déport 0 mm			
1275.2	10210049	Chambre à air seule (500 x 15)			
4870.2	10210050	Chambre à air seule (6.5 x 80 x 15)			
1275.1	10210051	Pneu seul (500 x 15)			
4875.1	10210057	Jante seule déport 0 (6.5 x 80 x 15)			
1275	10210061	Roue complète droite 500x15 T33 (Largeur 120 mm)			
1275	10210062	Roue complète gauche 500x15 T33 (Largeur 120 mm)			
	10210068	Jante seule déport 45 (500 x 15)			
4870.1	10211030	Pneu seul (6.5 x 80 x 15)			
	10501051	Vis H M8 x 12			
	10502077	Vis H M14 x 30			
	10507012	Vis H M10 x 16			
	10562019	Vis TRCC M10 x 40			
	10590084	Vis TBHC M6 x 10 à embase			
	10590091	Vis TFHC M6 x 40			
	10600010	Écrou H M10			
	10600012	Écrou H M12			
	10600016	Écrou H M16			
1277.3	10609024	Écrou bombe (E14A)			
	10621032	Rondelle Ø13 x 24 x 2			
	10621056	Rondelle Ø13 x 30 x 7			
	10629007	Rondelle AZ Ø6			
	10629010	Rondelle AZ Ø10			

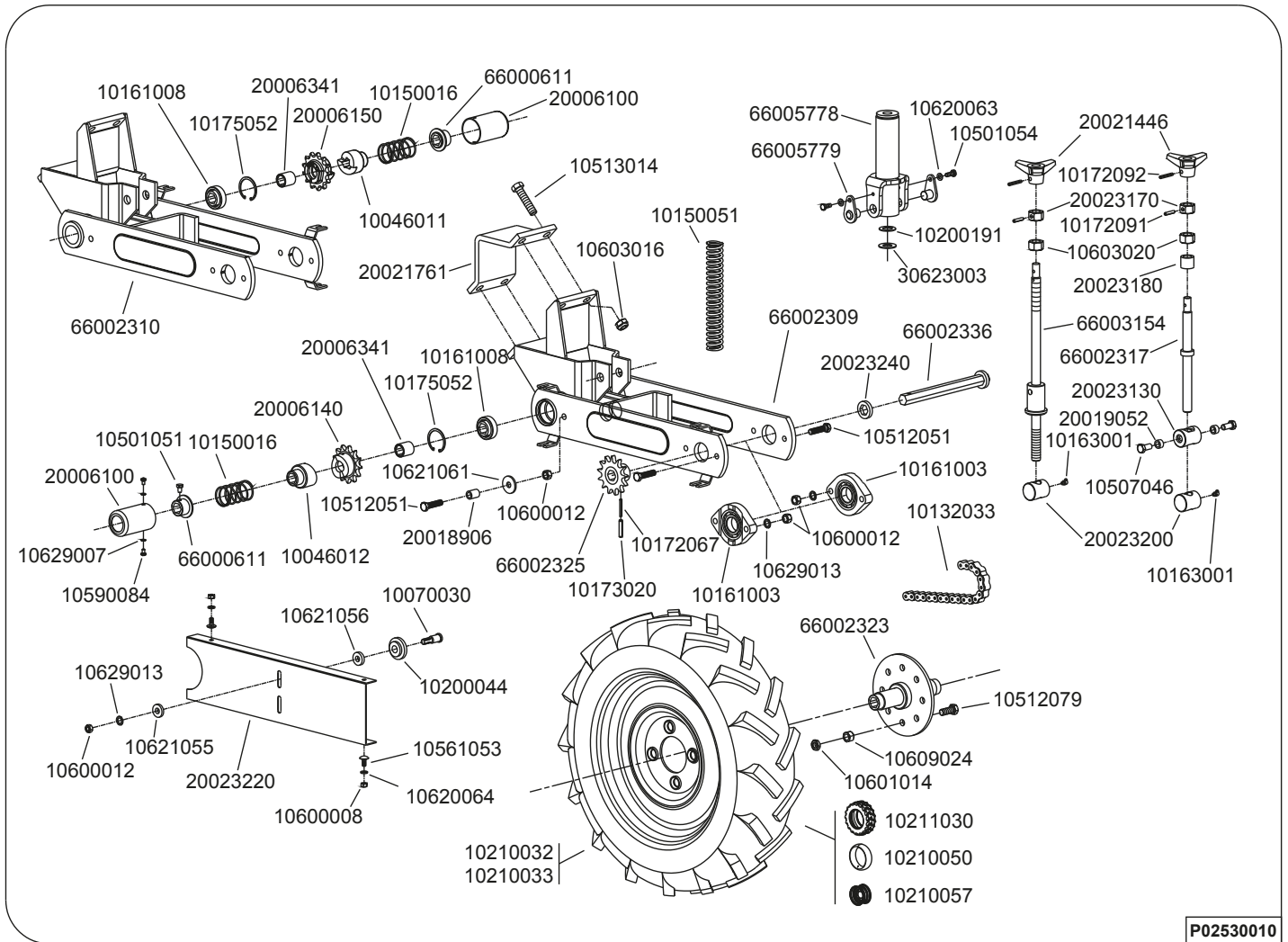
BLOC ROUE AVANT RÉGLABLE 3 POSITIONS «R3» (1)



P02500040

Réf. OLD	Réf. NEW	Désignation	Réf. OLD	Réf. NEW	Désignation
	10048017	Crabot baladeur bloc roue droit R3		20026819	Chaîne 13N 68 rouleaux
	10048019	Crabot baladeur bloc roue gauche R3		20053730	Tube entretoise de roulement (3 roulement)
	10075096	Bague épaulée		20053790	Bague entretoise de moyeu (40090408)
	10075119	Axe flasque Ø40 de bloc roue >08		20066971	Pignon de crabot de bloc roue droit R3
	10125076	Pignon 13 dents		20066972	Pignon de crabot de bloc roue gauche R3
	10132001	Attache rapide chaîne 13N		20066981	Douille guide rotation
	10150016	Ressort R96		20066991	Rondelle de calage de douille
	10156034	Ressort de tendeur		20068231	Grande plaque de fermeture bloc roue
	10161057	Roulement 6208 Z		20068232	Petite plaque de fermeture bloc roue
	10161059	Roulement 6208 SS		20069420	Tôle de protection bloc roue avant réglable R3
	10161075	Palier applique en tôle Ø40		30562049	Vis TRCC M12 x 40
10118	10163000	Graisneur droit M6		30562051	Vis TRCC M12 x 50
	10170031	Goupille fendue Ø3,5 x 25	4312.a	66000611	Butée de ressort de crabot
	10172095	Goupille élastique Ø6 x 50		66005565	Tendeur de chaîne
	10174040	Anneau élastique ext. Ø40		66006696	Cache crabot bloc roue renforcé R3
	10175033	Anneau élastique int. Inversé Ø32		66007129	Partie fixe du bloc roue réglable R3 (3 positions)
	10175080	Anneau élastique int. Ø40		66007130	Partie mobile du bloc roue réglable R3 (3 positions)
	10200220	Bouchon plastique noir Ø31			
	10203017	Patin plastique pour tendeur de chaîne			
	10501055	Vis H M8 x 25			
	10511006	Vis H M6 x 90			
	10511066	Vis H M8 x 90			
	10513014	Vis H M16 x 70			
	10513079	Vis H M20 x 120			
	10590084	Vis TBHC M6 x 10			
	10600006	Écrou H M6			
	10600008	Écrou H M8			
	10600016	Écrou H M16			
	10601008	Écrou Hm M8			
	10603008	Écrou frein M8			
	10603012	Écrou frein M12			
	10603020	Écrou frein M20			
1277.3	10609024	Écrou EA M14			
	10620022	Rondelle Ø6,5 x 15 x 1,5			
	10620052	Rondelle Ø8,2 x 12 x 2			
	10620069	Rondelle Ø8,5 x 20 x 1,5			
	10621024	Rondelle Ø13 x 18 x 1			
	10621032	Rondelle Ø13 x 24 x 2			
	10624071	Rondelle Ø41 x 52 x 2			
1534.a	20021761	Contre bride 4 trous largeur 120mm			

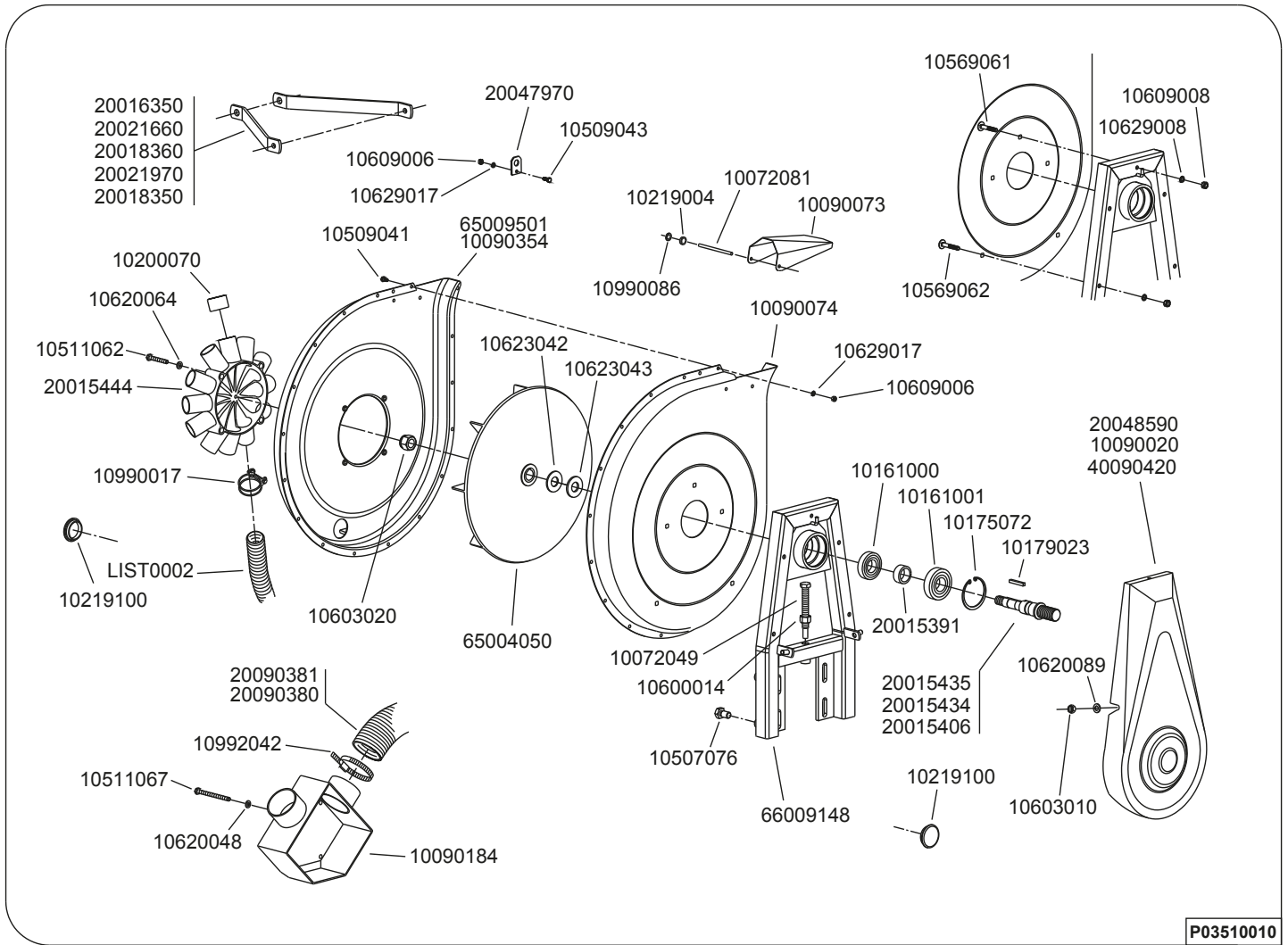
BLOC ROUE REGLABLE A VIS



P02530010

Réf. OLD	Réf. NEW	Désignation	Réf. OLD	Réf. NEW	Désignation
4310.1a	10046011	Crabot 6 pans pour bloc roue avec roue à gauche		10629007	Rondelle AZ Ø6
4310.2a	10046012	Crabot 6 pans pour bloc roue avec roue à droite		10629013	Rondelle AZ Ø12
4320	10070030	Axe galet tendeur sur bloc roue	4313	20006100	Tube cache crabot
4657.a	10132033	Chaîne 13N 66 rouleaux	4309.2b	20006140	Crabot pignon pour bloc roue avec roue à droite
4311	10150016	Ressort de pression R96	4309.1b	20006150	Crabot pignon pour bloc roue avec roue à gauche
5666.2	10150051	Ressort de bloc roue réglable	4317.3	20006341	Fourreau tube 6 pans (40060103)
4655	10161003	Palier complet	9658	20018906	Tube entretoise de galet (40060112)
4659	10161008	Roulement 205 KRR		20019052	Entretoise (40019052)
10118.a	10163001	Graisneur à 45° M6	7083	20021446	Volant de terrage
	10172067	Goupille élastique Ø5 x 40	1534.a	20021761	Contre bride largeur 120mm (4 trous) (40080006)
	10172091	Goupille élastique Ø6 x 30	4717	20023130	Noix lisse de bloc roue (40060123)
	10172092	Goupille élastique Ø6 x 35	4728	20023170	Ecrou H M20 percé (40060111)
	10173020	Goupille élastique Ø8 x 40	4711	20023180	Entretoise de vis de réglage(40060105)
4660	10175052	Anneau élastique int. Ø52	4715	20023200	Axe flottant (40060110)
4319	10200044	Galet tendeur de chaîne sur bloc roue	4658.a	20023220	Carter ce bloc roue réglable
	10200191	Rondelle plastique noire	4716	20023240	Entretoise d'axe de roue (40060122)
	10210032	Roue complète droite 6.5x80x15 (déport 0mm)		30623003	Rondelle Ø20.5 x 40 x 2
	10210033	Roue complète gauche 6.5x80x15 (déport 0mm)	4312.a	66000611	Rondelle butée de ressort pour crabot
4870.2	10210050	Chambre à air seule (roue 6.5x80x15)	4710.2b	66002309	Corps bloc roue réglable (crabot à G)
4875.1	10210057	Jante seule 6,5 x 80 x 15 (déport 0)	4710.1b	66002310	Corps bloc roue réglable (crabot à D)
4870.1	10211030	Pneu seul (roue 6.5x80x15)	4714	66002317	Tige filetée de réglage (65006112)
	10501051	Vis H M8 x 12	4653	66002323	Flasque de roue
	10501054	Vis H M8 x 20	4656.a	66002325	Pignon arrière de bloc roue
	10507046	Vis H M12 x 25	4654	66002336	Axe pour flasque de roue
	10512051	Vis H M12 x 50	4726	66003154	Axe de bloc roue trainé à ressort (65036060)
	10512079	Vis H M14 x 40		66005778	Tube femelle vérin de ressort
	10513014	Vis H M16 x 70		66005779	Axe de blocage
	10561053	Vis TRCC M8 x 18			
	10590084	Vis TBHC à embase M6 x 10			
	10600008	Écrou H M8			
	10600012	Écrou H M12			
	10601014	Écrou Hm M14			
	10603016	Écrou frein M16			
	10603020	Écrou frein M20			
1277.3	10609024	Écrou EA M14			
	10620063	Rondelle Ø8.5 x 16 x 1.5			
	10620064	Rondelle Ø8.5 x 16 x 2			
	10621055	Rondelle Ø13 x 30 x 5			
	10621056	Rondelle Ø13 x 30 x 7			
	10621061	Rondelle Ø13 x 40 x 4			

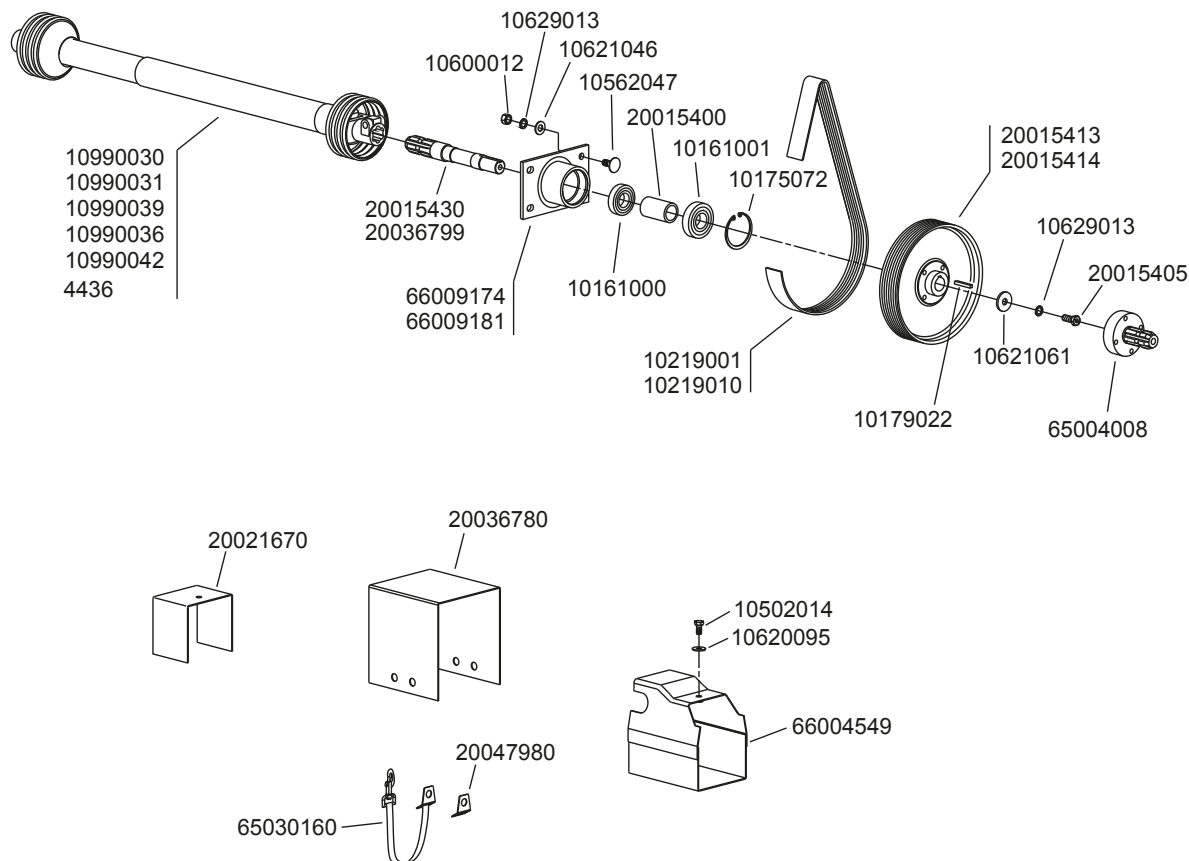
TURBINE TYPE "STD" (1)



P03510010

Réf. OLD	Réf. NEW	Désignation	Réf. OLD	Réf. NEW	Désignation
4440	10072049	Vis de tension de courroie	4450	20015444	Bloc goulotte 12 sorties NG (plastique)
4455	10072081	Axe de clapet de turbine	4532	20016350	Bras de renfort de turbine (35x10 L.565)
	10090020	Carter de courroie de turbine standard	4532.4	20018350	Bras de renfort de turbine (30x6 L.435)
4429.a	10090073	Clapet supérieur de turbine	4532.2	20018360	Bras de renfort de turbine (30x6 L.490)
4401.b	10090074	½ carter côté courroie de turbine STD	4532.1	20021660	Bras de renfort de turbine (30x6 L.340)
4290	10090184	Goulotte 2 sorties spéciale Ferti. 950l	4532.3	20021970	Bras de renfort de turbine (35x10 L.620)
	10090354	½ carter côté goulotte de turbine STD		20047970	Plat anneau de levage
4407	10161000	Roulement Ø extérieur 62mm (6206 2 RS)		20048590	Carter de courroie turbine Extend (40090421)
4408	10161001	Roulement Ø extérieur 72mm (6306 2 RS)	4291	20090380	Tuyau Ø80 L=0m64
4409	10175072	Anneau élastique intérieur Ø72mm		20090381	Tuyau Ø80 L=0m90
4439.a	10179023	Clavette supérieure	4414.2	40090420	Carter de courroie de turbine avec pompe
4451	10200070	Bouchon pour goulotte Ø40mm	4403.b	65004050	Roue de turbine STD
6089	10219004	Joint to rrique	4402.b	65009501	½ carter côté goulotte de turbine STD avec bouchon
	10219100	Bouchon de carter de turbine	4400.1	66009148	Corps de support turbine NG
	10507076	Vis H M14 x 25			
	10509041	Vis H M6 x 12 inox		LIST0002	Diverses longueurs « tuyau d'aspiration Ø40 »
	10509043	Vis H M6 x 16 inox			
	10511062	Vis H M8 x 55			
	10511067	Vis H M8 x 100			
	10569061	Vis TRCC M8 x 50 inox			
	10569062	Vis TRCC M8 x 55 inox			
	10600014	Écrou H M14			
	10603010	Écrou frein M10			
	10603020	Écrou frein M20			
	10609006	Écrou H M6 inox			
	10609008	Écrou H M8 inox			
	10620048	Rondelle Ø8,2 x 16 x 1			
	10620064	Rondelle Ø8,5 x 16 x 2			
	10620089	Rondelle Ø10,5 x 20 x 2			
	10623042	Rondelle Ø22,5 x 48 x 3			
	10623043	Rondelle Ø22,5 x 48 x 4			
	10629008	Rondelle AZ Ø8 inox			
	10629017	Rondelle AZ Ø6 inox			
4453	10990017	Collier de tuyau			
6090	10990086	Anneau d'arrêt Ø6			
4292	10992042	Collier de serrage Ø70 mm à 90mm			
4410.a	20015391	Tube entretoise de roulement			
4452.2	20015406	Axe supérieur de turbine 650 tr/min 19 gorges			
4452.1	20015434	Axe supérieur NG 450 tr/min 19 gorges Øext.24			
4452	20015435	Axe supérieur 540 tr/min et 1000 tr/min 19g Øext.28			

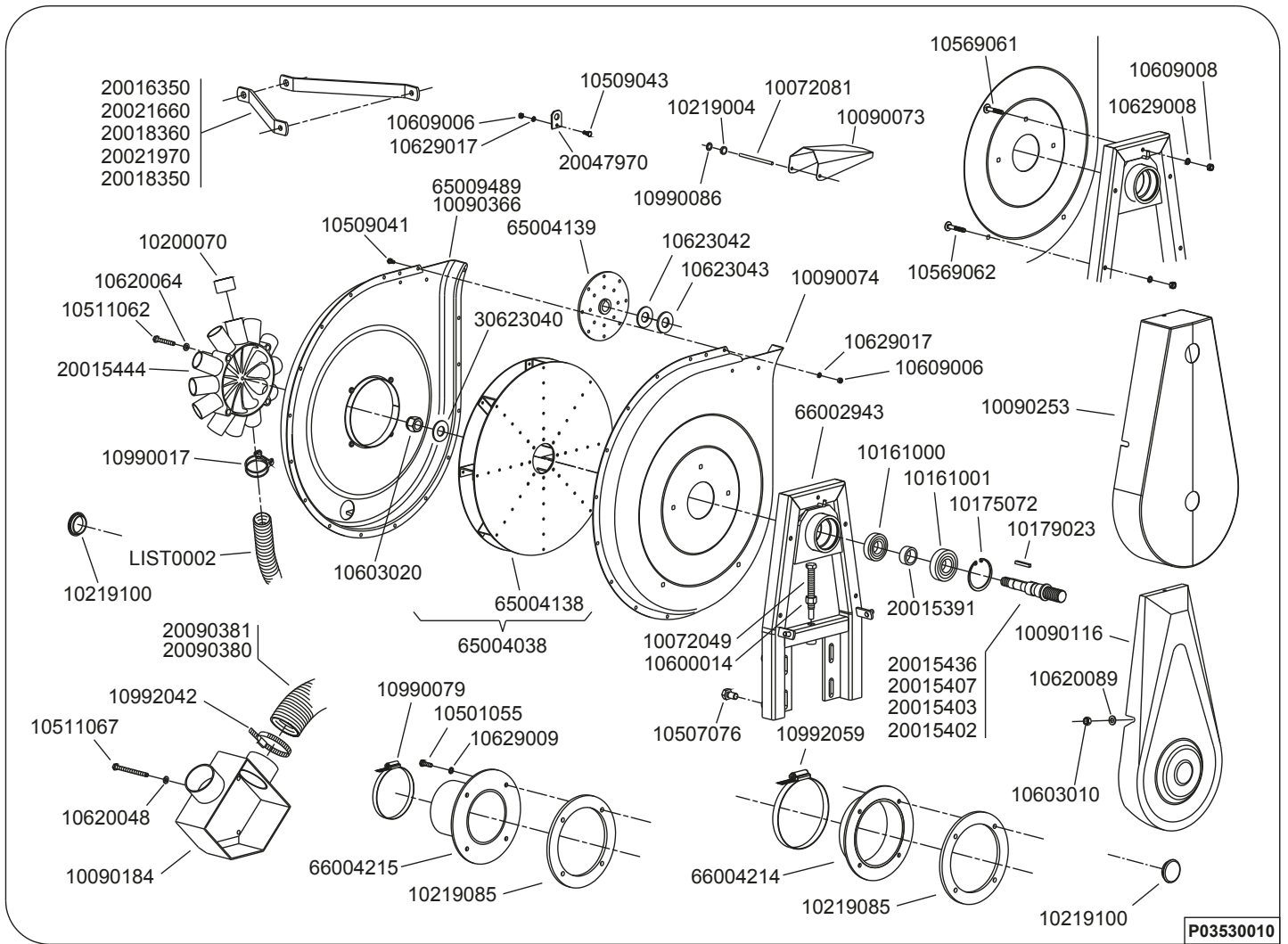
TURBINE TYPE "STD" (2)



P03510020

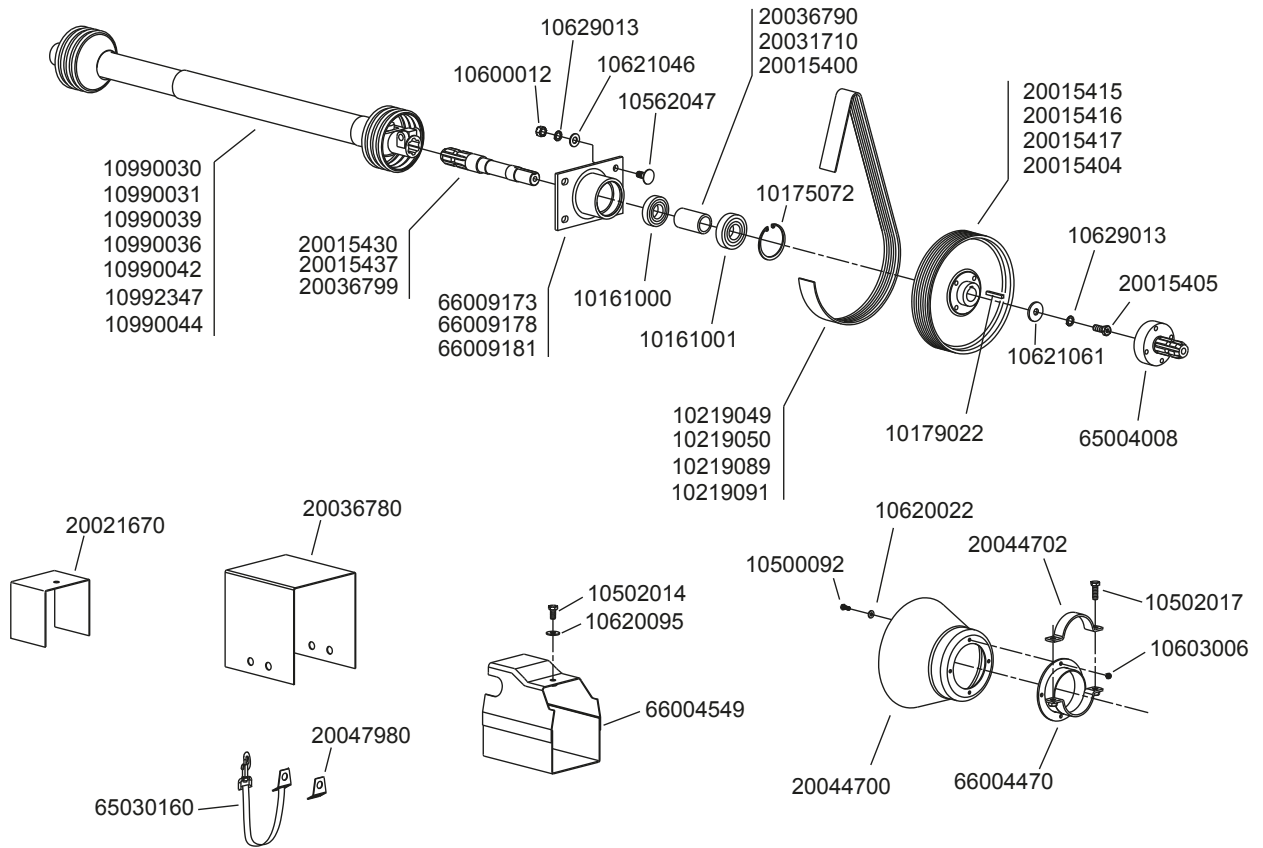
Réf. OLD	Réf. NEW	Désignation	Réf. OLD	Réf. NEW	Désignation
4407	10161000	Roulement Ø extérieur 62 mm (6206 2 RS)			
4408	10161001	Roulement Ø extérieur 72 mm (6306 2 RS)			
4409	10175072	Circlips de roulement (72i)			
4437	10179022	Clavette inférieure			
4413	10219001	Courroie "poly V" 540 et 450 tr/min de turbine 19g			
4413.1	10219010	Courroie "poly V" 1000 tr/min de turbine 19g			
	10502014	Vis H M10 x 20			
	10562047	Vis H M12 x 30			
	10600012	Écrou H M12			
	10620095	Rondelle Ø10,5 x 27 x 2			
	10621046	Rondelle Ø13 x 27 x 2			
	10621061	Rondelle Ø13 x 40 x 4			
	10629013	Rondelle AZ Ø12			
4428	10990030	Cardan complet modèle WALTERSCHEID lg.610mm			
4431	10990031	Cardan complet modèle WALTERSCHEID lg.910mm			
4448	10990036	Cardan complet de roue libre (pour herse animé)			
4447	10990039	Cardan complet spécial 6/8 cannelures lg.610 (CEI)			
4466	10990042	Cardan complet 6/8 cannelures lg.910			
4411	20015400	Tube entretoise de roulement			
	20015405	Vis H M12 x 30 + pt de centre (40090315)			
4412	20015413	Poulie turbine 540 et 450tr/min Øext.250 (19gorges)			
4412.1	20015414	Poulie turbine 1000 tr/min Øext.135 (19 gorges)			
4405.a	20015430	Axe inférieur de turbine			
4434.3	20021670	Tôle protectrice			
	20036780	Tôle protectrice pour palier long			
4405.3a	20036799	Axe inférieur de turbine lg.560mm			
	20047980	Attache de sangle			
	65004008	Ensemble manchon d'entraînement de pompe			
	65030160	Sangle rigide			
4434.4	66004549	Carter de cardan			
4404	66009174	Palier inférieur de turbine STD (lg. 112mm)			
4404.2	66009181	Palier inférieur de turbine STD (lg. 362mm)			

TURBINE TYPE "GD" (1)



Réf. OLD	Réf. NEW	Désignation	Réf. OLD	Réf. NEW	Désignation
4440	10072049	Vis de tension de courroie	4292	10992042	Collier de serrage Ø70 mm à 90mm
4455	10072081	Axe de clapet de turbine		10992059	Collier de serrage Ø150 à 170mm
4429.a	10090073	Clapet supérieur de turbine	4410.a	20015391	Tube entretoise de roulement
4401.b	10090074	½ carter côté courroie de turbine STD		20015402	Axe supérieur de turbine GD 25 gorges Øext. 36
4414-1a	10090116	Carter de courroie large de turbine GD	4452.b	20015403	Axe supérieur de turbine GD 25 gorges Øext. 29
4290	10090184	Goulotte 2 sorties spéciale Ferti. 950l		20015407	Axe supérieur de turbine GD 20 gorges Øext. 36
	10090253	Carter de courroie large de turbine GD (25 gorges)	4452.a	20015436	Axe supérieur de turbine GD 20 gorges Øext. 29
	10090366	½ carter côté goulotte de turbine GD	4450	20015444	Bloc goulotte 12 sorties NG (plastique)
4407	10161000	Roulement Ø extérieur 62 mm (6206 2 RS)	4532	20016350	Bras de renfort de turbine (35x10 L.565)
4408	10161001	Roulement Ø extérieur 72 mm (6306 2 RS)	4532.4	20018350	Bras de renfort de turbine (30x6 L 435)
4409	10175072	Anneau élastique intérieur Ø72mm	4532.2	20018360	Bras de renfort de turbine (30x6 L 490)
4439.a	10179023	Clavette supérieure	4532.1	20021660	Bras de renfort de turbine (30x6 L 340)
4451	10200070	Bouchon pour goulotte Ø40 mm	4532.3	20021970	Bras de renfort de turbine (35x10 L 620)
6089	10219004	Joint torique		20047970	Plat anneau de levage
	10219085	Joint collerette de turbine	4291	20090380	Tuyau Ø80 L=0m64
	10219100	Bouchon de carter de turbine		20090381	Tuyau Ø80 L=0m90
	10501055	Vis H M8 x 25		30623040	Rondelle Ø22,5 x 48 x 1,5
	10507076	Vis H M14 x 25	4403.d	65004038	Roue de turbine GD + moyeu
	10509041	Vis H M6 x 12 inox	4238	65004138	Roue de turbine GD sans moyeu
	10509043	Vis H M6 x 16 inox	4239	65004139	Moyeu de turbine GD + visserie
	10511062	Vis H M8 x 55	4402.c	65009489	½ carter côté goulotte de turbine GD avec bouchon
	10511067	Vis H M8 x 100	4400.1a	66002943	Corps de support turbine NG GD
	10569061	Vis TRCC M8 x 50 inox		66004214	Sortie de turbine Ø125mm lg.50mm
	10569062	Vis TRCC M8 x 55 inox		66004215	Sortie de turbine Ø125mm lg.120mm
	10600014	Écrou H M14			
	10603010	Écrou frein M10		LIST0002	Diverses longueurs « tuyau d'aspiration Ø40 »
	10603020	Écrou frein M20			
	10609006	Écrou H M6 inox			
	10609008	Écrou H M8 inox			
	10620048	Rondelle Ø8,2 x 16 x 1			
	10620064	Rondelle Ø8,5 x 16 x 2			
	10620089	Rondelle Ø10,5 x 20 x 2			
	10623042	Rondelle Ø22,5 x 48 x 3			
	10623043	Rondelle Ø22,5 x 48 x 4			
	10629008	Rondelle AZ Ø8 inox			
	10629009	Rondelle AZ Ø8			
	10629017	Rondelle AZ Ø6 inox			
4453	10990017	Collier de tuyau			
9414	10990079	Collier de serrage Ø110 à 130mm			
6090	10990086	Anneau d'arrêt Ø6			

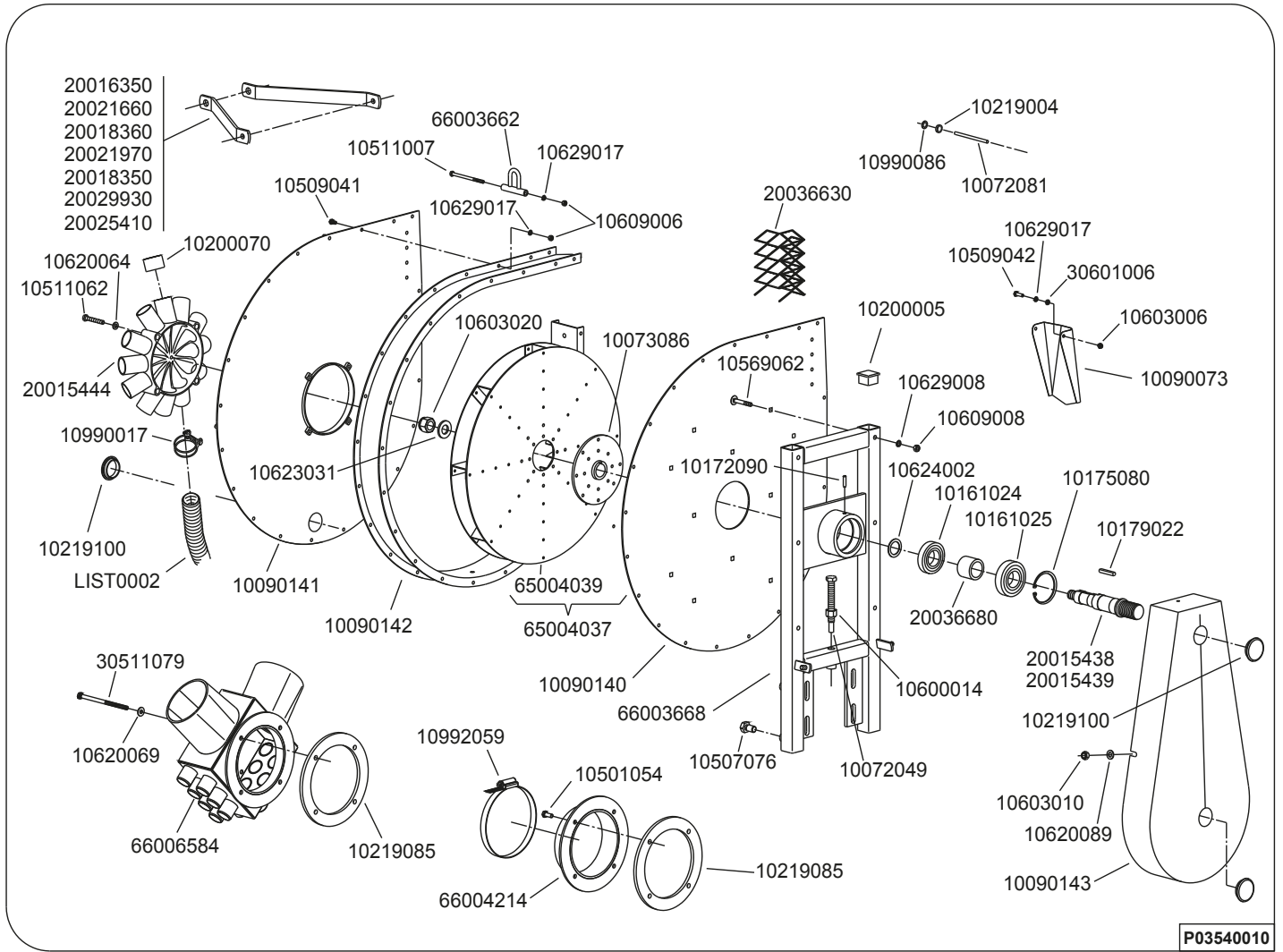
TURBINE TYPE "GD" (1)



P03530020

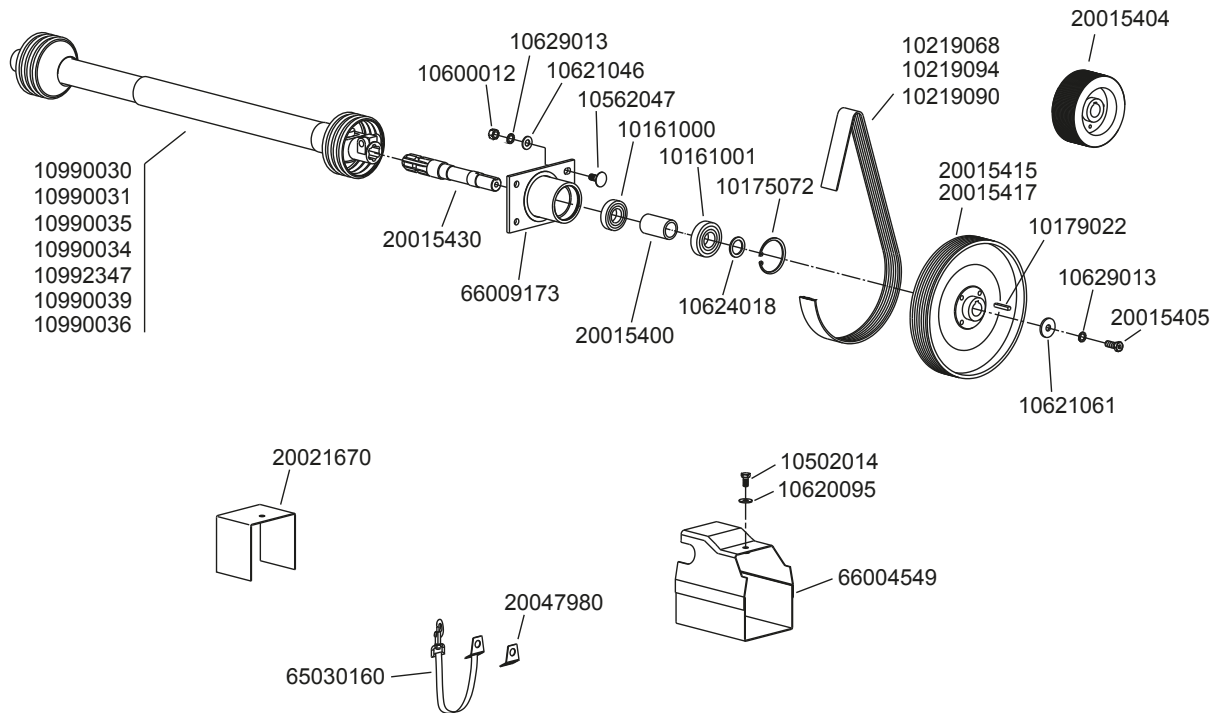
Réf. OLD	Réf. NEW	Désignation	Réf. OLD	Réf. NEW	Désignation
4407	10161000	Roulement Ø extérieur 62 mm (6206 2 RS)		20047980	Attache de sangle
4408	10161001	Roulement Ø extérieur 72 mm (6306 2 RS)		65004008	Ensemble manchon d'entraînement de pompe
4409	10175072	Anneau élastique intérieur Ø72mm		65030160	Sangle rigide
4437	10179022	Clavette inférieure		66004470	Collier de fixation carter plastique
4413.a	10219049	Courroie "poly V" 540 tr/min turbine GD 20g (1245J)	4434.4	66004549	Carter de cardan
4413.1a	10219050	Courroie "poly V" 1000 tr/min turbine GD 20g (991J)	4404.a	66009173	Palier inférieur de turbine GD (lg.115mm)
4413.b	10219089	Courroie "poly V" 540 tr/min turbine GD 25g (1244J)	4404.3	66009178	Palier inférieur de turbine GD (lg. 212mm)
4413.1b	10219091	Courroie "poly V" 1000 tr/min turbine GD 25g (991J)	4404.2	66009181	Palier inférieur de turbine STD (lg. 362mm)
	10500092	Vis H M6 x 16			
	10502014	Vis H M10 x 20			
	10502017	Vis H M10 x 30			
	10562047	Vis H M12 x 30			
	10600012	Écrou H M12			
	10603006	Écrou frein M6			
	10620022	Rondelle Ø6,5 x 15 x 1,5			
	10620095	Rondelle Ø10,5 x 27 x 2			
	10621046	Rondelle Ø13 x 27 x 2			
	10621061	Rondelle Ø13 x 40 x 4			
	10629013	Rondelle AZ Ø12			
4428	10990030	Cardan complet modèle WALTERSCHEID lg.610mm			
4431	10990031	Cardan complet modèle WALTERSCHEID lg.910mm			
4448	10990036	Cardan complet de roue libre (pour herse animé)			
4447	10990039	Cardan complet spécial 6/8 - 8 cannelures lg.610mm			
4466	10990042	Cardan complet 6/8 - 8 cannelures lg.910mm			
	10992347	Cardan complet 3/8 - 21 cannelures lg.610mm			
4411	20015400	Tube entretoise de roulement Lg.70mm			
4412.1b	20015404	Poulie turbine 1000 tr/min Øext.150 (25 gorges)			
	20015405	Vis H M12 x 30 + pt de centre (40090315)			
4412.a	20015415	Poulie turbine 540 tr/min GD Øext.290 (20 gorges)			
4412.1a	20015416	Poulie turbine 1000 tr/min GD Ø ext.150 (20 gorges)			
4412.b	20015417	Poulie turbine 540 tr/min GD Øext.290 (25 gorges)			
4405.a	20015430	Axe inférieur de turbine			
4405.2a	20015437	Axe inférieur de turbine (lg. 362mm)			
4434.3	20021670	Tôle protectrice			
4411.2	20031710	Tube entretoise de roulement Lg.170mm			
	20036780	Tôle protectrice pour palier long			
4411.1	20036790	Tube entretoise de roulement Lg.320mm			
4405.3a	20036799	Axe inférieur de turbine lg.560mm			
	20044700	Bol protecteur de transmission			
	20044702	Contre bride de carter plastique (40090236)			

TURBINE TYPE "TGD" (1)



Réf. OLD	Réf. NEW	Désignation	Réf. OLD	Réf. NEW	Désignation
4440	10072049	Vis de tension de courroie	4248	20015438	Axe supérieur de turbine TGD 540 tr/min (20 gorges)
4455	10072081	Axe de clapet de turbine	4248.1	20015439	Axe supérieur de turbine TGD 540 tr/min (25 gorges)
4245	10073086	Moyeu de turbine TGD (40090133)	4450	20015444	Bloc goulotte 12 sorties (plastique)
4429-a	10090073	Clapet supérieur de turbine	4532	20016350	Bras de renfort turbine,
4241	10090140	Demi-carter côté courroie de turbine TGD	4532.4	20018350	Bras de renfort turbine, (30x6 L 435)
4242.a	10090141	Demi-carter côté goulotte de turbine TGD	4532.2	20018360	Bras de renfort turbine, (30x6 L 490)
4243	10090142	Carter centrale de turbine TGD	4532.1	20021660	Bras de renfort turbine, (30x6 L 340)
4250.a	10090143	Carter de courroie pour turbine TGD (20 gorges)	4532.3	20021970	Bras de renfort turbine, (35x10 L 620)
4251	10161024	Roulement Ø extérieur 72 mm (6207 2RS)	4532.6	20025410	Bras de renfort turbine (Nb impair sur double barre)
4252	10161025	Roulement Ø extérieur 80 mm (6307 2RS)	4532.5	20029930	Bras de renfort turbine (Nb impair sur mono-barre)
	10172090	Goupille élastique Ø6 x 25	4254	20036630	Grille de protection pour turbine TGD (40090419)
4246	10175080	Anneau élastique int. Ø80	4247	20036680	Tube entretoise de roulement
4437	10179022	Clavette inférieure		30511079	Vis H M8 x 150
9525	10200005	Bouchon embout de barre		30601006	Écrou Hm M6
4451	10200070	Bouchon de goulotte Ø40	4244.co	65004037	Roue de turbine avec moyeu TGD
6089	10219004	Rondelle frein	4244	65004039	Roue de turbine TGD
	10219085	Joint caoutchouc pour embout de turbine Ø125	4253	66003662	Anneau de levage pour turbine TGD
	10219100	Bouchon de carter de turbine	4240	66003668	Corps de turbine TGD
	10501054	Vis H M8 x 20		66004214	Sortie de turbine Ø160mm lg.50mm
	10507076	Vis H M14 x 25		66006584	Goulotte 14S Ø35 et 2S Ø121
	10509041	Vis H M6 x 12 inox			
	10509042	Vis H M6 x 20 inox		LIST0002	Diverses longueurs « tuyau d'aspiration Ø40 »
	10511007	Vis H M6 x 100			
	10511062	Vis H M8 x 55			
	10569062	Vis TRCC M8 x 55 inox			
	10600014	Écrou H M14			
	10603006	Écrou frein M6			
	10603010	Écrou frein M10			
	10603020	Écrou frein M20			
	10609006	Écrou H M6 inox			
	10609008	Écrou H M8 inox			
	10620064	Rondelle Ø8,5 x 16 x 2			
	10620069	Rondelle Ø8,5 x 20 x 1,5			
	10620089	Rondelle Ø10,5 x 20 x 2			
	10623031	Rondelle Ø21 x 40 x 4			
	10624002	Rondelle Ø30 x 42 x 2			
	10629008	Rondelle AZ Ø8 inox			
	10629017	Rondelle AZ Ø6 inox			
4453	10990017	Collier de tuyau			
6090	10990086	Anneau d'arrêt Ø6			
	10992059	Collier de serrage Ø150mm à 170mm			

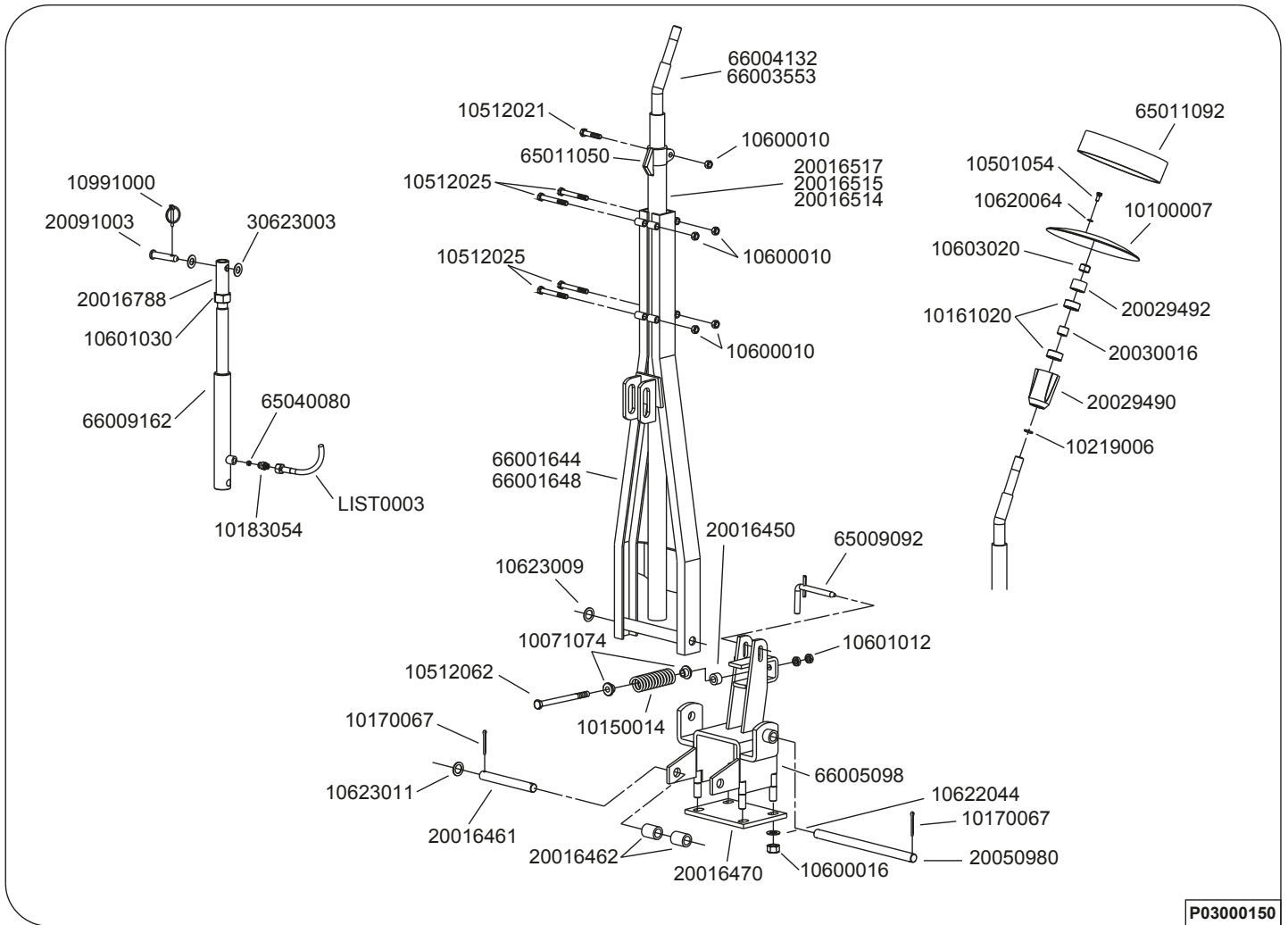
TURBINE TYPE "TGD" (2)



P03540020

Réf. OLD	Réf. NEW	Désignation	Réf. OLD	Réf. NEW	Désignation
4407	10161000	Roulement Ø extérieur 62 mm (6206 2RS)			
4408	10161001	Roulement Ø extérieur 72 mm (6306 2RS)			
4409	10175072	Anneau élastique int. Ø72			
4437	10179022	Clavette inférieure			
4249	10219068	Courroie "poly V" 540 tr/min 20 gorges (1340J)			
4249.2	10219090	Courroie "poly V" 540 tr/min 25 gorges (1335J)			
4249.3	10219094	Courroie "poly V" 25 gorges (1092J25)			
	10502014	Vis H M10 x 20			
	10562047	Vis H M12 x 30			
	10600012	Écrou H M12			
	10620095	Rondelle Ø10,5 x 27 x 2			
	10621046	Rondelle Ø13 x 27 x 2			
	10621061	Rondelle Ø13 x 40 x 4			
	10624018	Rondelle Ø31 x 41 x 3			
	10629013	Rondelle AZ Ø12			
4428	10990030	Cardan complet WALTERSCHEID lg.610mm			
4431	10990031	Cardan complet WALTERSCHEID lg.910mm			
4435	10990034	Cardan complet WALTERSCHEID lg.1310mm			
4432	10990035	Cardan complet homocinétique lg.1310mm			
4448	10990036	Cardan complet de roue libre (pour herse animé)			
4447	10990039	Cardan complet spécial 6/8 cannelures lg.610 (CEI)			
4436	10992347	Cardan complet 21 cannelures (1000 tr/mn) lg.610			
4411	20015400	Tube entretoise de roulement palier inférieur			
4412.1b	20015404	Poulie turbine 1000 tr/min GD Øext.150 (25 gorges)			
	20015405	Vis H M12 x 30 + pt de centre (40090315)			
4412-a	20015415	Poulie turbine 540 tr/min GD Øext.290 (20 gorges)			
4412.b	20015417	Poulie turbine 540 tr/min GD Øext.290 (25 gorges)			
4405-a	20015430	Axe inférieur de turbine lg.262mm			
4434.3	20021670	Tôle protectrice			
	20047980	Attache de sangle			
	65030160	Sangle rigide largeur 25 lg.650mm			
4434-4	66004549	Carter de protection de prise de force pour turbine			
4404-a	66009173	Palier inférieur de turbine Lg.112mm			

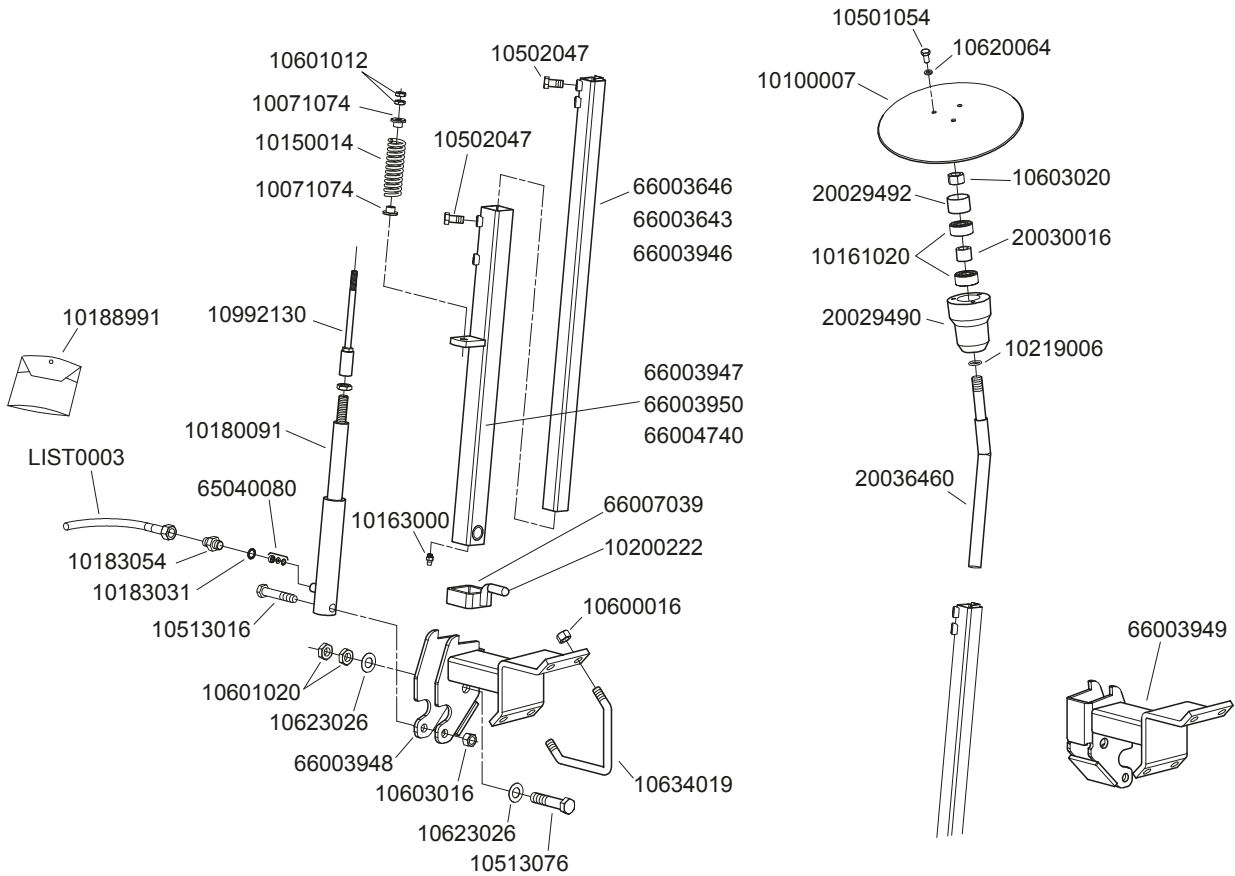
RAYONNEUR TYPE "A1"



P03000150

Réf. OLD	Réf. NEW	Désignation	Réf. OLD	Réf. NEW	Désignation
1339	10071074	Bague d'articulation (B11)	4552.2	66001648	Cadre simple de rayonneur hydraulique L : 1.40m
11207	10100007	Disque de rayonneur Ø300	4554.2a	66003553	Tube mâle de rayonneur L : 1m
11206	10150014	Ressort ralentisseur de rayonneur (R75)	4554.1a	66004132	Tube mâle de rayonneur L : 1.80m
7014.a	10161020	Roulement 3204 2RS		66005098	Support bride de rayonneur
	10170067	Goupille fendue Ø5 x 40	4559	66009162	Vérin de rayonneur
4596.a	10183054	Raccord 12 x 17/18 x 1,5			
4556	10219006	Joint d'étanchéité sur moyeu de disque		LIST0003	Diverses longueurs « flexible hydraulique F18 x 1.5 »
	10501054	Vis H M8 x 20			
	10512021	Vis H M10 x 50			
	10512025	Vis H M10 x 80			
	10512062	Vis H M12 x 160			
	10600010	Écrou Hu M10			
	10600016	Écrou Hu M16			
	10601012	Écrou Hm M12			
	10601030	Écrou Hm M30			
	10603020	Écrou frein M20			
	10620064	Rondelle Ø8.5 x 16 x 2			
	10622044	Rondelle Ø17 x 30 x 2			
	10623009	Rondelle Ø21 x 32 x 1			
	10623011	Rondelle Ø21 x 32 x 2			
11476	10991000	Goupille clips Ø9mm			
	20016450	Tube rond TE 14-25 lg 15mm			
4558	20016461	Axe inférieur de vérin de rayonneur (40110103)			
4560	20016462	Douille entretoise de vérin			
4551	20016470	Plaque contre bride de support rayonneur			
4553.3	20016514	Tube femelle de rayonneur L : 1m			
4553.2	20016515	Tube femelle de rayonneur L : 1.20m			
4553.1	20016517	Tube femelle de rayonneur L : 2 m			
4561	20016788	Tube écrou sur vérin			
4555.1	20029490	Moyeu de disque rayonneur (avec roulements)			
4473	20029492	Bague butée (40090018)			
4472	20030016	Entretoise de roulements (40090273)			
	20050980	Axe de rayonneur hydraulique			
11482	20091003	Broche Ø19 x 65 (40090123)			
	30623003	Rondelle Ø20.5 x 40 x2			
11539	65009092	Broche de verrouillage			
4361	65011050	Bride de réglage de bras de disque (B37)			
11214	65011092	Couronne d'appui pour disque Ø300			
4589	65040080	Pastille ralentisseur de débit			
4552.1	66001644	Cadre simple de rayonneur hydraulique L : 1.05m			

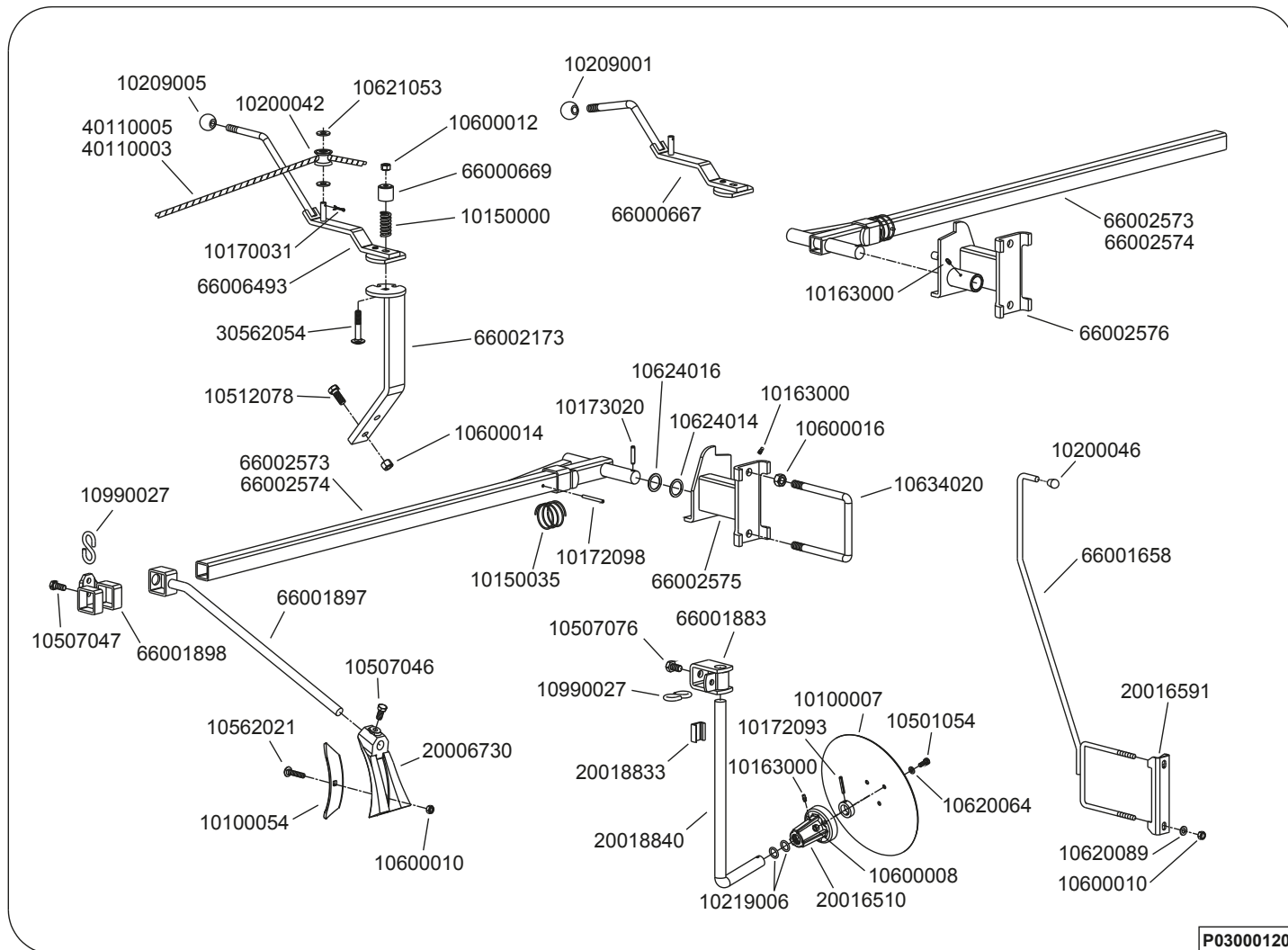
RAYONNEUR TYPE "H"



P03000222

Réf. OLD	Réf. NEW	Désignation	Réf. OLD	Réf. NEW	Désignation
1339	10071074	Bague d'articulation (B11)			
11207	10100007	Disque de rayonneur Ø300			
11206	10150014	Ressort ralentisseur de rayonneur (R75)			
7014.a	10161020	Roulement 3204 2RS			
10118	10163000	Graisneur droit M6			
4566	10180091	Vérin de rayonneur châssis de 3 m			
4596.a	10183054	Raccord 12 x 17/18 x 1,5			
4566.1	10188991	Joint de vérin de rayonneur (jeu complet)			
	10200222	Embout plastique rouge			
4566	10219006	Joint d'étanchéité sur moyeu de disque			
	10501054	Vis H M8 x 20			
	10502047	Vis H M12 x 30			
	10513016	Vis H M16 x 90			
	10513076	Vis H M12 x 90			
	10600016	Écrou Hu M16			
	10601012	Écrou Hm M12			
	10601020	Écrou Hm M20			
	10603016	Écrou frein M16			
	10603020	Écrou frein M20			
	10620064	Rondelle Ø8.5 x 16 x 2			
	10623026	Rondelle Ø21 x 40 x 1			
4501	10634019	Bride de serrage en V Ø16			
4567	10992130	Tige de vérin			
4555.1	20029490	Moyeu de disque rayonneur (avec roulements)			
4473	20029492	Bague butée (40090018)			
4472	20030016	Entretoise de roulements (40090273)			
4957	20036460	Axe porte disque			
4589	65040080	Pastille ralentisseur de débit			
4956.2	66003643	Tube de 40x40 Longueur 1,80 m			
4956.1	66003646	Tube de 40x40 Longueur 1,30 m			
4956.3	66003946	Tube de 40x40 Longueur 0,90 m			
4269.G	66003948	Chape de rayonneur gauche H 00			
4268.G	66003950	Bras de rayonneur gauche H 00 châssis 3 m			
	66004740	Bras primaire de rayonneur gauche long lg.1600			
	66007039	Bague de blocage (transport)			
	LIST0003	Diverses longueurs « flexible hydraulique F18 x 1.5 »			

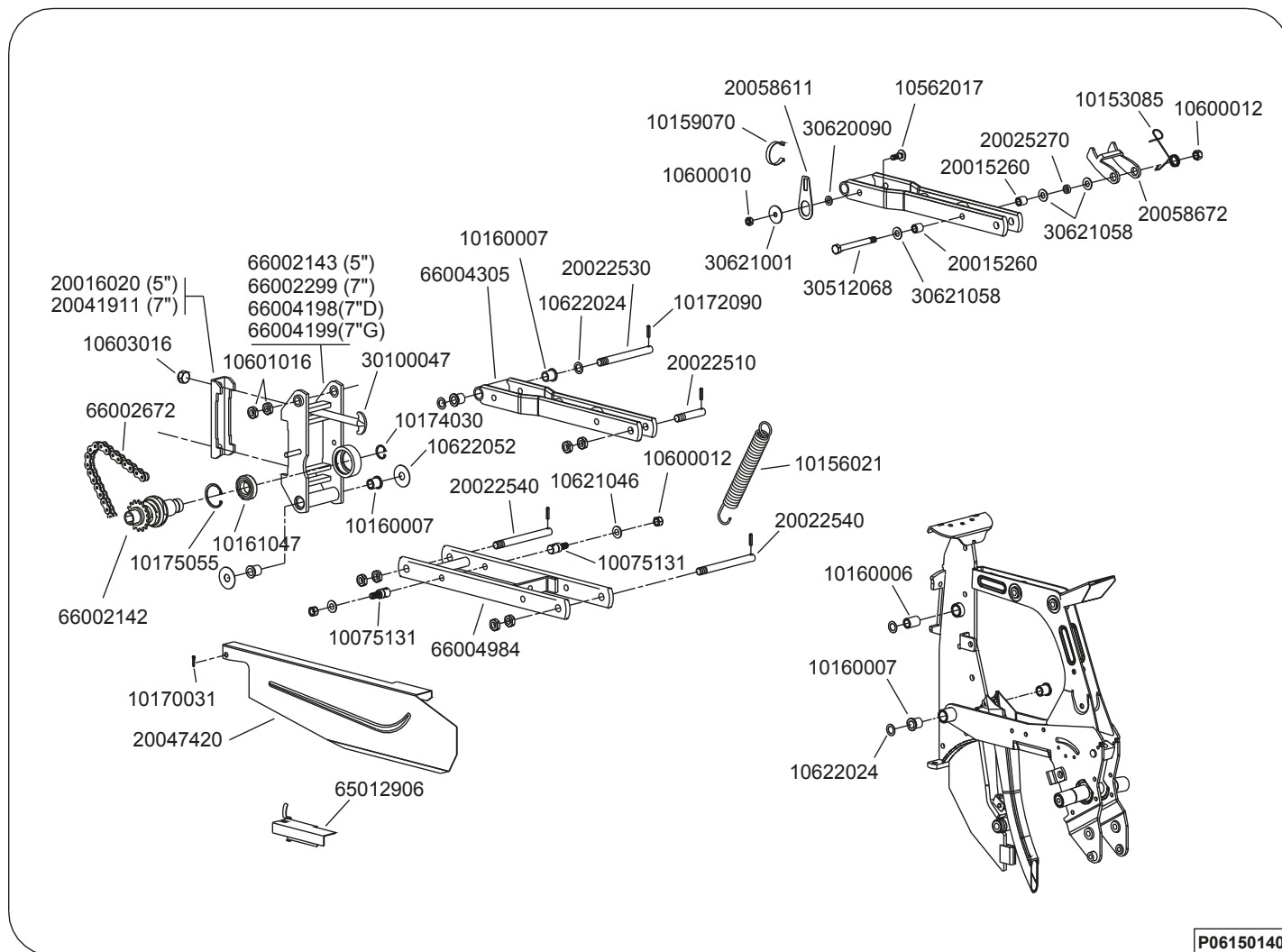
RAYONNEUR MANUEL



P03000120

Réf. OLD	Réf. NEW	Désignation	Réf. OLD	Réf. NEW	Désignation
11207	10100007	Disque de rayonneur (x 300)	4357.a	66000667	Bras de commande d'inverseur manuel
11309	10100054	Soc de sabot	4358	66000669	Chapeau de ressort inverseur
4356	10150000	Ressort de pression (R3)	4544.a	66001658	Guide corde pour rayonneur manuel
4542	10150035	Ressort de sécurité sur bras de rayonneur	4273	66001883	Chape sur bras rayonneur manuel à disque
10118	10163000	Graisneur droit M6	4351.b	66001897	Bras de sabot de rayonneur manuel
	10170031	Goupille fendue Ø3.5 x 25	4354.b	66001898	Chape de réglage de bras de sabot
	10172093	Goupille élastique Ø6 x 40	4359.a	66002173	Support inverseur manuel
	10172098	Goupille élastique Ø6 x 65	4350.d	66002573	Bras de rayonneur manuel châssis 3m (axe Ø30)
	10173020	Goupille élastique Ø8 x 40	4350.1d	66002574	Bras de rayonneur manuel châssis 3m80, 4m50
4360	10200042	Galet de corde sur inverseur (G4O)	4543.1b	66002575	Support rayonneur manuel gauche Ø30
4549	10200046	Embout plastique de protection	4543.2b	66002576	Support rayonneur manuel droit Ø30
4335	10209001	Boule plastique M18		66006493	Bras de commande d'inverseur manuel >2010
4584	10209005	Boule plastique M14			
4556	10219006	Joint d'étanchéité sur moyeu de disque			
	10501054	Vis H M8 x 20			
	10507046	Vis H M12 x 25			
	10507047	Vis H M12 x 30			
	10507076	Vis H M14 x 25			
	10512078	Vis H M14 x 35			
	10562021	Vis TRCC M10 x 50			
	10600008	Écrou H M8			
	10600010	Écrou H M10			
	10600012	Écrou H M12			
	10600014	Écrou H M14			
	10600016	Écrou H M16			
	10620064	Rondelle Ø8.5 x 16 x 2			
	10620089	Rondelle Ø10.5 x 20 x 2			
	10621053	Rondelle Ø13 x 30 x 3			
	10624014	Rondelle Ø31 x 41 x 1			
	10624016	Rondelle Ø31 x 41 x 2			
4502	10634020	Bride de serrage en U Ø16			
	10990027	Esse rond Ø8			
4352	20006730	Sabot (Z13C)			
4555	20016510	Moyeu de d disque de rayonneur			
9236.a	20016591	Contre bride de guide corde (40150102)			
4274	20018833	Cale de support de disque			
4275	20018840	Support disque rayonneur manuel			
	30562054	Vis TRCC M12 x 70			
4355.106	40110003	Corde de rayonneur manuel lg.6m			
4355.109	40110005	Corde de rayonneur manuel lg.9m			

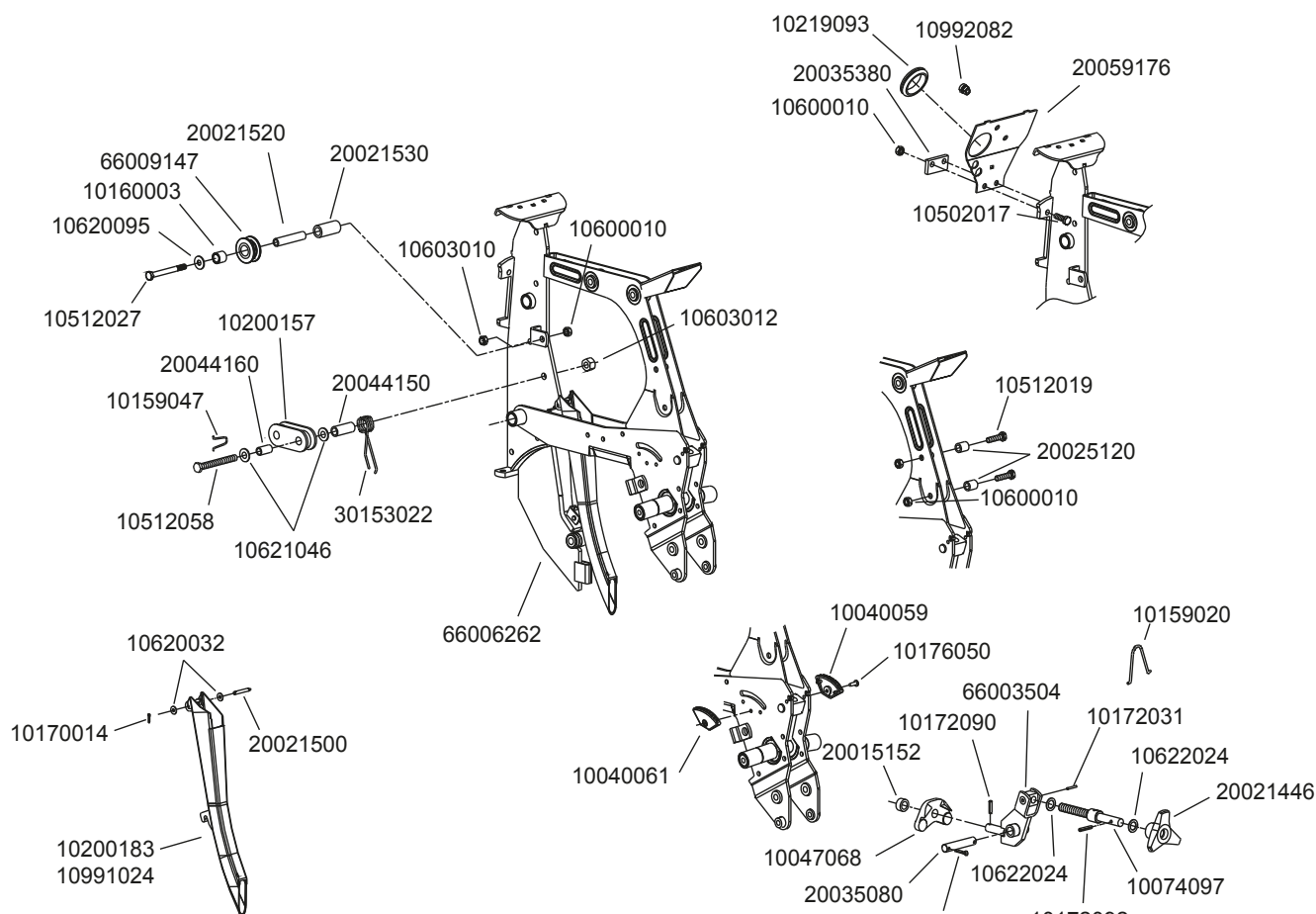
ELEMENT SEMEUR NG PLUS 4



P06150140

Réf. OLD	Réf. NEW	Désignation	Réf. OLD	Réf. NEW	Désignation
	10075131	Axe de maintien pour ressort	6967.3sG	66004199	Cadre gauche de tête d'élément 7"
	10153085	Ressort de taquet d'élément NG Plus 4	7410	66004305	Bras supérieur de parallélogramme élément NG Plus
	10156021	Ressort (R155)		66004984	Bras inférieur de parallélogramme élément NG Plus
	10159070	Ressort de maintien tuyau de dépression			
7100	10160006	Bague autolubrifiante			
5021	10160007	Bague autolubrifiante (B25)			
11579	10161047	Roulement de tête ref.6006 ZZ			
	10170031	Goupille fendue Ø3,5 x 25			
	10172090	Goupille élastique Ø6 x 25			
6915	10174030	Anneau élastique ext. Ø30			
11580	10175055	Anneau élastique int. Ø55			
	10562017	Vis TRCC M10 x 30			
	10600010	Écrou H M10			
	10600012	Écrou H M12			
	10601016	Écrou Hm M16			
	10603016	Écrou frein M16			
	10621046	Rondelle Ø13 x 27 x 2			
	10622024	Rondelle Ø16,5 x 26 x 1			
	10622052	Rondelle Ø17 x 50 x 1			
7067	20015260	Bague entretoise (40090110)			
6969	20016020	Contre bride de tête d'élément (40090022)			
7099	20022510	Axe arrière de bras supérieur			
6965	20022530	Axe avant de bras			
6963	20022540	Axe inférieur de bras de parallélogramme			
7108	20025270	Bague d'accrochage de ressort (40020100)			
6969.1	20041911	Contre bride de tête d'élément 7"(40090357)			
7090.a	20047420	Carter mobile de chaîne (40090416)			
	20058611	Support tuyau de dépression			
	20058672	Taquet d'élément NG Plus 4			
6968.1	30100047	Boulon complet de tête d'élément			
	30512068	Vis H M12 x 125			
	30620090	Rondelle Ø10,5 x 20 x 2,5			
	30621001	Rondelle Ø10,5 x 40 x 2			
	30621058	Rondelle Ø13 x 32 x 2,5			
7089	65012906	Carter fixe de chaîne			
6972.1	66002142	Bloc pignon de sécurité complet sur tête			
6967.3	66002143	Cadre de tête d'élément 5" (127x127)			
6967.3s	66002299	Cadre de tête d'élément 7"			
7114	66002672	Chaîne d'élément NG Plus (124 rouleaux)			
6967.3sD	66004198	Cadre droit de tête d'élément 7"			

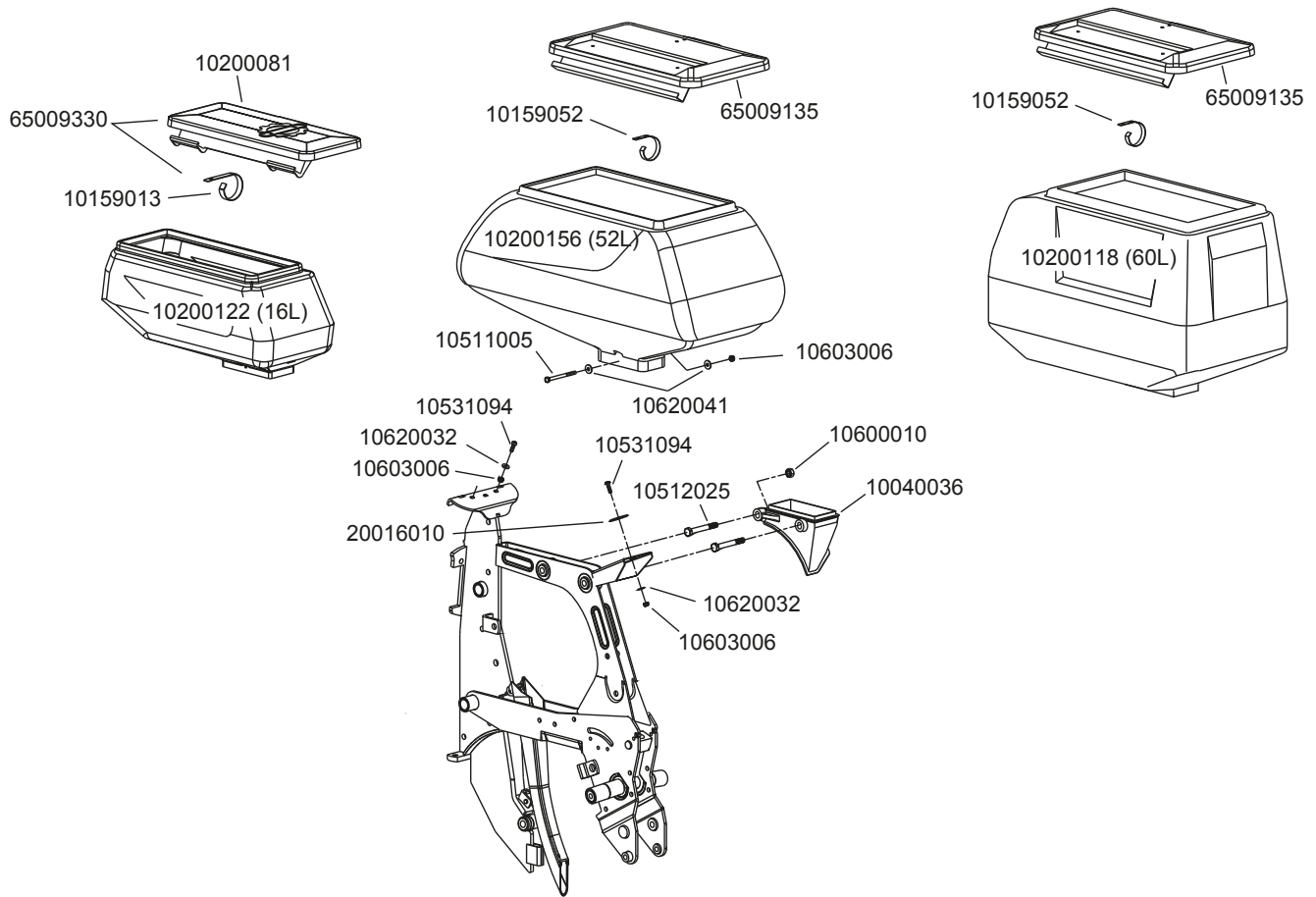
ELEMENT SEMEUR NG PLUS 4



P06150090

Réf. OLD	Réf. NEW	Désignation	Réf. OLD	Réf. NEW	Désignation
	10040059	Indicateur de profondeur droit NG Plus	9174	30153022	Ressort de tendeur (R160)
	10040061	Indicateur de profondeur gauche NG Plus	7069.c	66003504	Palier articulé de réglage >07
7070	10047068	Palonnier		66006262	Corps nu élément NG Plus 4
7076.a	10074097	Tige de réglage du terrage	7096	66009147	Galet fixe
7078	10159020	Arrêt de vis de terrage			
	10159047	Cavalier pour tendeur			
6779	10160003	Bague autolubrifiante			
	10170014	Goupille fendue Ø2,5 x 20			
	10170066	Goupille fendue Ø5 x 35			
	10172031	Goupille élastique Ø3,5 x 25			
	10172090	Goupille élastique Ø6 x 25			
	10172092	Goupille élastique Ø6 x 35			
	10176050	Rivet alu-acier Ø6 x 16			
7154	10200157	Galet tendeur double			
7079.b	10200183	Goulotte de descente graine standard			
	10219093	Passerelle Øint. 50mm			
	10502017	Vis H M10 x 30			
	10512019	Vis H M10 x 40			
	10512027	Vis H M10 x 100			
	10512058	Vis H M12 x 110			
	10600010	Écrou H M10			
	10603010	Écrou frein M10			
	10603012	Écrou frein M12			
	10620032	Rondelle Ø6,5 x 15 x 1			
	10620095	Rondelle Ø10,5 x 27 x 2			
	10621046	Rondelle Ø13 x 27 x 2			
	10622024	Rondelle Ø16,5 x 26 x 1			
	10991024	Goulotte avec cellule de contrôleur (DJ)			
	10992082	Douille passe fil			
6099	20015152	Bague sur palier articulé (40012010)			
7083	20021446	Volant de réglage du terrage			
7086	20021500	Axe de goulotte			
7095	20021520	Axe de galet			
7094	20021530	Entretoise de galet			
7105	20025120	Entretoise sur corps d'élément			
7087.b	20035080	Axe de palier articulé (40090375)			
7124.a	20035380	Butée démontable			
	20059176	Façade amovible NG Plus 4			
7228	20044150	Entretoise de tendeur double (40090205)			
7229	20044160	Entretoise d'articulation (40090206)			

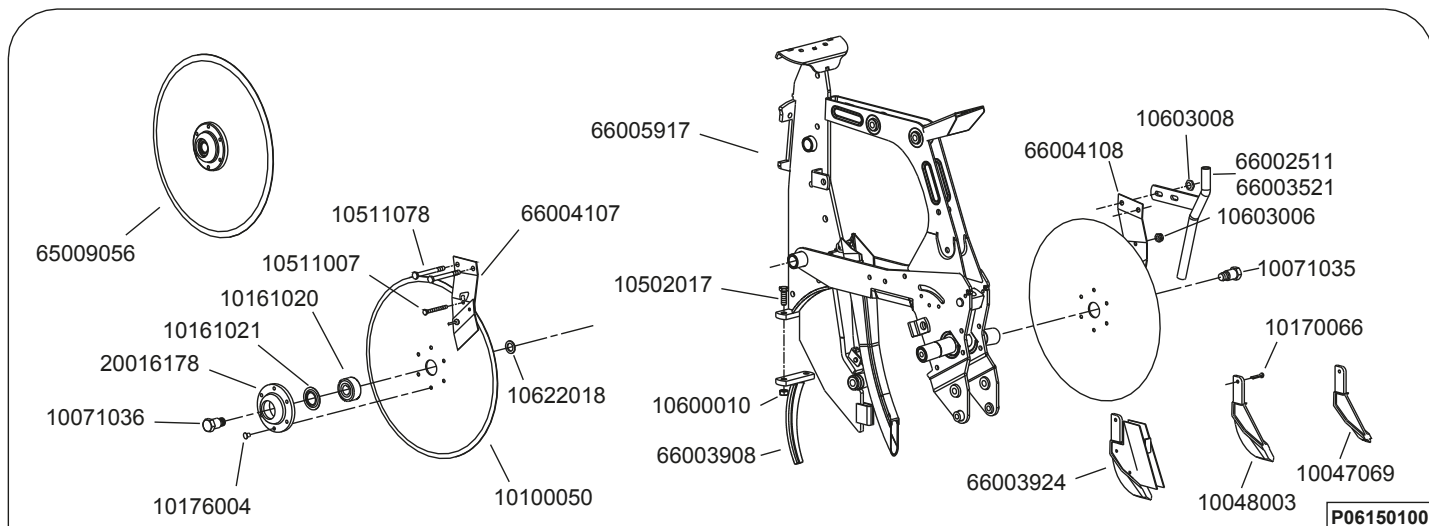
ELEMENT SEMEUR NG PLUS 4



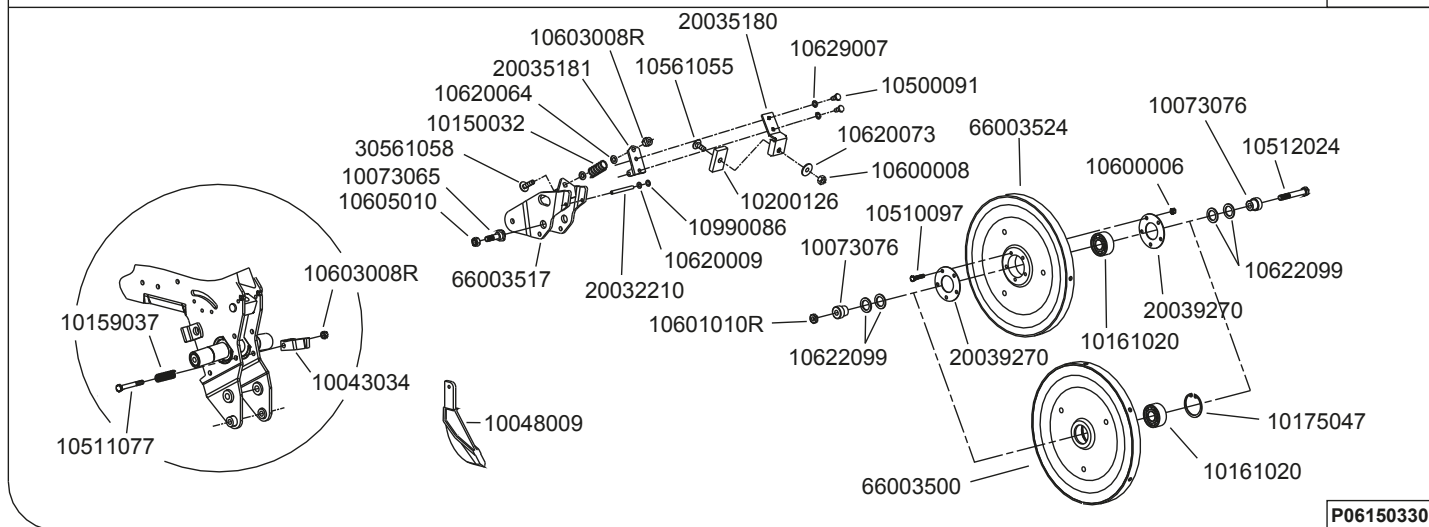
P06150190

Réf. OLD	Réf. NEW	Désignation	Réf. OLD	Réf. NEW	Désignation
6202	10040036	Embout de couvercle de boîtier			
7088.2	10159013	Crochet de couvercle			
7104.2	10159052	Crochet de couvercle de trémie			
	10200081	Couvercle trémie 16L sans crochet			
7077.2	10200118	Trémie d'élément NG Plus 60 litres			
7077.3	10200122	Trémie d'élément NG Plus 16 litres			
7300	10200156	Trémie 52 litres NG Plus			
	10511005	Vis H M6 x 80			
	10512025	Vis H M10 x 80			
	10531094	Vis tête bombée M6 x 20 – 6 pans creux			
	10600010	Écrou H M10			
	10603006	Écrou frein M6			
	10620032	Rondelle Ø6,5 x 15 x 1			
	10620041	Rondelle Ø6,5 x 18 x 1,5			
	20016010	Rondelle inox Ø7 x 52 x 1,5			
7104	65009135	Couvercle de trémie NG Plus (45L : 52L : 60L)			
	65009330	Couvercle de trémie NG Plus (16L)			

ELEMENT SEMEUR NG PLUS 4



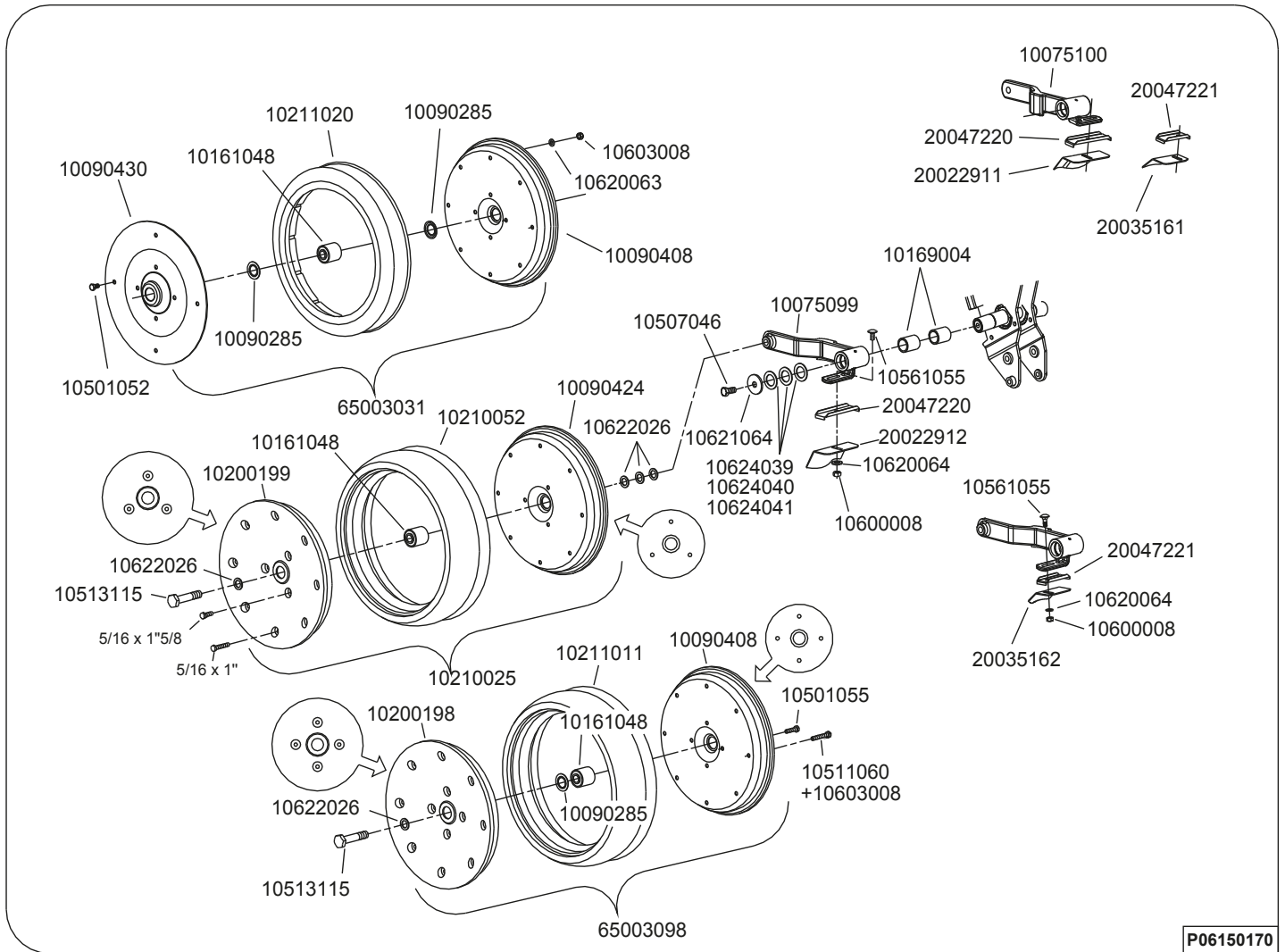
P06150100



P06150330

Réf. OLD	Réf. NEW	Désignation	Réf. OLD	Réf. NEW	Désignation
7065	10047069	Pointe inférieure de double disque ouvreurs	7085.Ga	66002510	Tube de descente microsem côté gauche l = 380mm
7065.a	10048003	Pointe inférieure longue de double disque ouvreurs	7085.G1a	66003520	Tube de descente microsem côté gauche l = 250mm
7012.Da	10071035	Axe de roulement disque côté droit	7085.D1a	66003521	Tube de descente microsem côté droit l = 250mm
7012.Ga	10071036	Axe de roulement disque côté gauche	7337	66003908	Pointe de protection double disque ouvreurs
7068	10100050	Disque Ø380	7065.b	66003924	Pointe longue oreilles courtes NG Plus
7014.a	10161020	Roulement de disque réf.3204.2RS	7084.2a	66004107	Décrottoir extérieur côté gauche
7015.a	10161021	Rondelle d'étanchéité réf.6204 ID	7084.1a	66004108	Décrottoir extérieur côté droit
	10170066	Goupille fendue Ø5 x 35		66005917	Corps nu élément NG Plus 4
	10176004	Rivet TF Ø6 x 22			
	10502017	Vis H M10 x 30			
	10511007	Vis H M6 x 100			
	10511078	Vis H M8 x 75			
	10600010	Écrou H M10			
	10603006	Écrou frein M6			
	10603008	Écrou frein M8			
	10622018	Rondelle Ø16,5 x 21 x 1			
7010.a	20016178	Moyeu de roulement de disque			
	65009056	Disque latéral complet Ø380mm			
7085.Da	66002511	Tube de descente microsem côté droit l = 380mm			
Réf. OLD	Réf. NEW	Désignation	Réf. OLD	Réf. NEW	Désignation
7276	10043034	Taquet d'escamotage		10620064	Rondelle Ø8.5 x 16 x 2
7065.a	10048009	Pointe longue élément NG Plus		10620073	Rondelle Ø8.5 x 27 x 2
7275	10073065	Axe d'articulation de cadre NG Plus		10622099	Rondelle Ø20.5 x 30 x 2
7048.3	10073076	Entretoise sur bloc arrière NG Plus		10629007	Rondelle AZ Ø6
5681.b	10150032	Ressort (R164)	6090	10990086	Anneau d'arrêt Ø6mm
7049	10159037	Ressort de maintien taquet d'escamotage	6463	20032210	Axe Ø6mm (40120116)
7014.a	10161020	Roulement (3204.2RS)	7273	20035180	Support décrottoir fixe
11564	10175047	Anneau élastique int. Ø47	7272	20035181	Levier articulé commande de décrottoir
7274	10200126	Décrottoir de roulette plombeuse Ø295	7278	20039270	Rondelle d'arrêt de roulement (40090172)
	10500091	Vis H M6 x 12		30561058	Vis TRCC M8 x 35
	10510097	Vis H M6 x 30	7268.1	66003500	Roulette plombeuse fonte seule Ø295
	10511077	Vis H M8 x 65	7271	66003517	Cadre de roulette plombeuse
	10512024	Vis H M10 x 70	7269	66003524	Roulette plombeuse seule Ø295
	10561055	Vis TRCC M8 x 22			
	10600006	Écrou H M6			
	10600008	Écrou H M8			
	10601010R	Écrou Hm M10			
	10603008R	Écrou frein M8			
	10605010	Écrou M10 auto serrant			
	10620009	Rondelle Ø6 x 12 x 1			

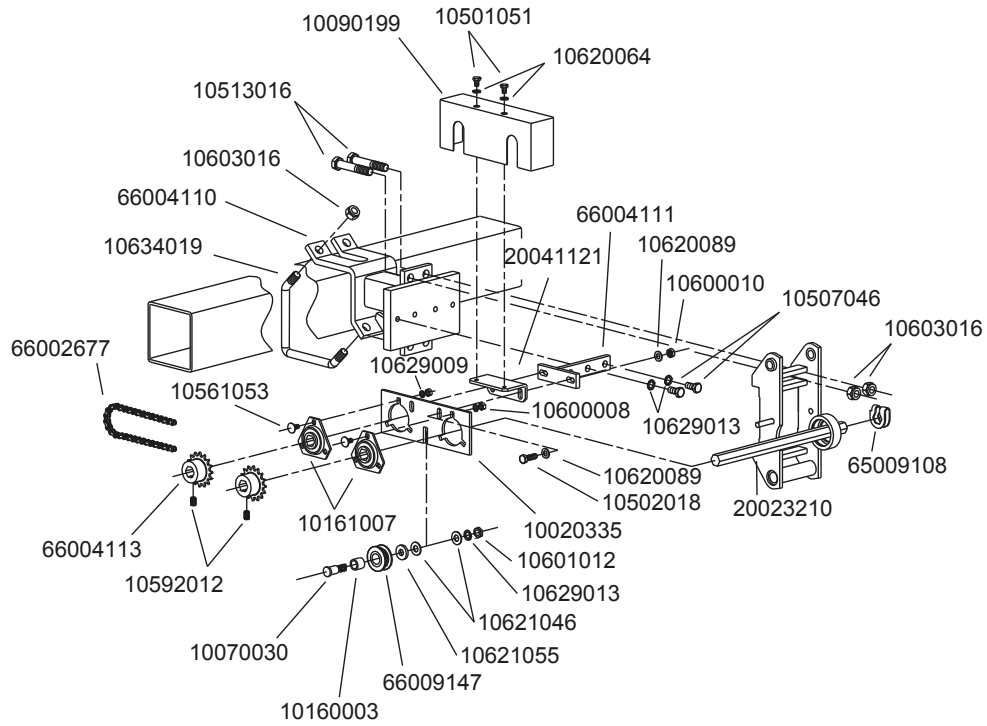
ELEMENT SEMEUR NG PLUS 4



P06150170

Réf. OLD	Réf. NEW	Désignation	Réf. OLD	Réf. NEW	Désignation
	10075099	Bras porte-roue de jauge coté gauche NG Plus			
	10075100	Bras porte-roue de jauge coté droit NG Plus			
7142	10090285	Rondelle de protection roulement			
7073.1q	10090408	½ jante intérieure tôle seule (4 trous & rlt de 7140.a)			
7073.1n	10090424	½ jante intérieure tôle seule (3 trous)			
	10090430	½ jante plate de roue de jauge de 5cm			
7140.a	10161048	Roulement de roue de jauge			
7336	10169004	Bague autolubrifiante 24.94 x 32.62 x 40			
7073.4	10200198	½ jante extérieure plastique seule (4 trous)			
7073.3	10200199	½ jante extérieure plastique seule (3 trous)			
7073.n	10210025	Roue de jauge complète largeur 10 cm (3 trous)			
7073.2n	10210052	Pneu seul largeur 10 cm (roue jauge 3 trous)			
7073.2	10211011	Pneu seul largeur 10 cm (roue jauge 4 trous)			
7063.2	10211020	Pneu seul largeur 5cm			
	10501052	Vis H M8 x 16			
	10501055	Vis H M8 x 25			
	10507046	Vis H M12 x 25			
	10511060	Vis H M8 x 45			
	10513115	Vis H M16 x 80 (Pas à gauche)			
	10561055	Vis TRCC M8 x 22			
	10600008	Écrou H M8			
	10603008	Écrou frein M8			
	10620063	Rondelle Ø8,5 x 16 x 1,5			
	10620064	Rondelle Ø8,5 x 16 x 2			
	10621064	Rondelle Ø13 x 45 x 5			
	10622026	Rondelle Ø16,5 x 26 x 2			
	10624039	Rondelle Ø33,5 x 45 x 1			
	10624040	Rondelle Ø33,5 x 45 x 1,5			
	10624041	Rondelle Ø33,5 x 45 x 2			
7122.D	20022911	Décrottoir sur roue de jauge droite			
7122.G	20022912	Décrottoir sur roue de jauge gauche			
	20047220	Guide décrottoir de roue de jauge			
	20047221	Guide décrottoir de roue de jauge étroite			
7122.2D	20035161	Décrottoir sur roue de jauge étroite droite			
7122.2G	20035162	Décrottoir sur roue de jauge étroite gauche			
	30513015	Vis H M16 x 80 (Pas à droite)			
7063.a	65003031	Roue de jauge complète largeur 5cm			
7073.q	65003098	Roue jauge complète largeur 10 cm (4 trous)			

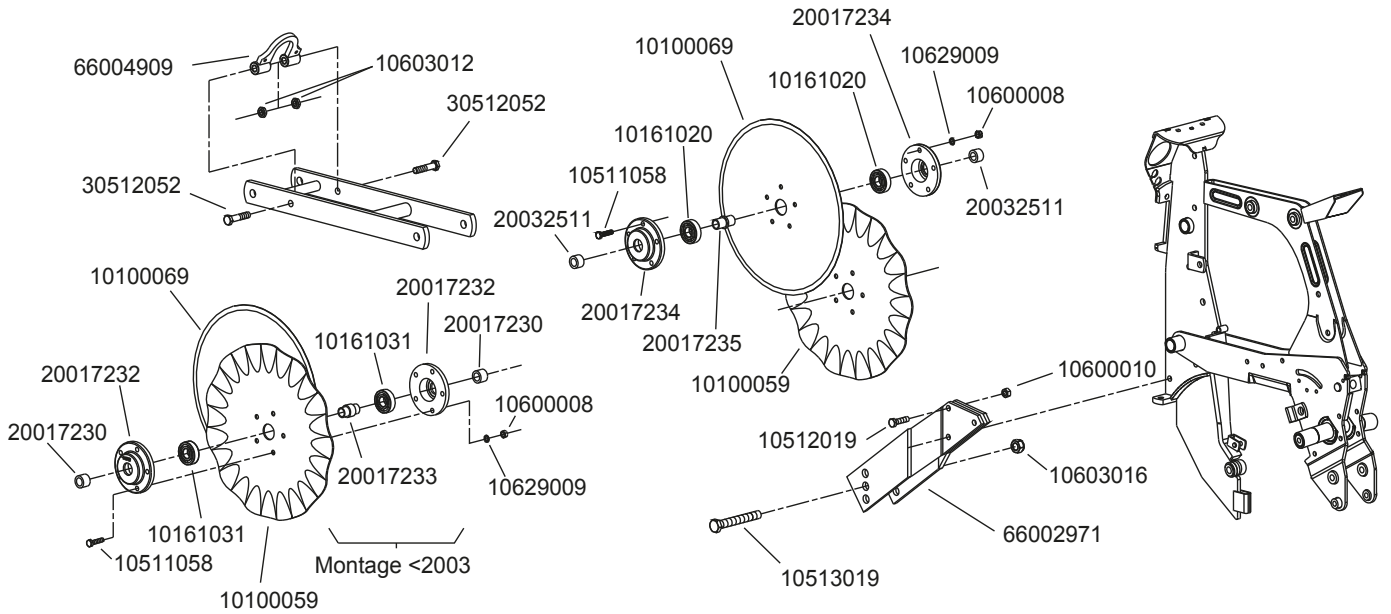
EQUIPEMENT "NG PLUS 4"



P06150160

Réf. OLD	Réf. NEW	Désignation	Réf. OLD	Réf. NEW	Désignation
6693	10020335	Support palier			
4320	10070030	Axe de galet			
6694	10090199	Carter de protection			
6779	10160003	Bague autolubrifiante			
4515	10161007	Palier tôle complet			
	10501051	Vis H M8 x 12			
	10502018	Vis H M10 x 35			
	10507046	Vis H M12 x 25			
	10513016	Vis H M16 x 90			
	10561053	Vis TRCC M8 x 18			
	10592012	Vis STHC M10 x 16			
	10600008	Écrou H M8			
	10600010	Écrou H M10			
	10601012	Écrou Hm M12			
4503	10603016	Écrou frein M16			
	10620064	Rondelle Ø8,5 x 16 x 2			
	10620089	Rondelle Ø10,5 x 20 x 2			
	10621046	Rondelle Ø13 x 27 x 2			
	10621055	Rondelle Ø13 x 30 x 5			
	10629009	Rondelle AZ Ø8			
	10629013	Rondelle AZ Ø12			
4501	10634019	Bride de serrage en V Ø16			
6697	20023210	Six pans 21.9 long. 370mm (40010114)			
6692	20041121	Équerre support carter			
4523.1	65009108	Bague étroite d'arrêt six pans			
6696	66002677	Chaîne 5R pas 12.7 42 rouleaux + attache rapide			
6690	66004110	Support de tête d'élément décalé			
6691	66004111	Té de réglage de palier			
6695	66004113	Pignon 16 dents pour tête de décalage (65009265)			
7096	66009147	Galet fixe			

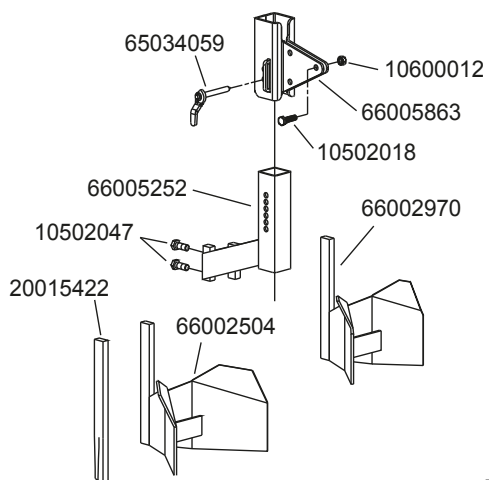
EQUIPEMENT "NG PLUS 4"



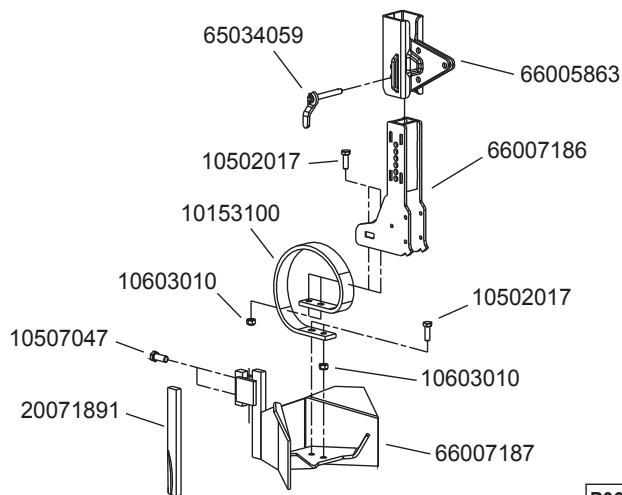
P06150320

Réf. OLD	Réf. NEW	Désignation	Réf. OLD	Réf. NEW	Désignation
11527	10100059	Coutre ondulé Ø350			
11527.1	10100069	Coutre lisse Ø360			
7014.a	10161020	Roulement 3204.2RS			
11513	10161031	Roulement 6204.2RS			
	10511058	Vis H M8 x 35			
	10512019	Vis H M10 x 40			
	10513019	Vis H M16 x 120			
	10600008	Écrou H M8			
	10600010	Écrou H M10			
	10603016	Écrou frein M16			
	10603012	Écrou frein M12			
	10629009	Rondelle AZ Ø8			
11515	20017230	Bague entretoise Lg.19mm (40090162)			
11512	20017232	Moyeu de coutre pour roulement			
11519	20017233	Entretoise de roulement			
11512.1	20017234	Moyeu de coutre pour roulement 7014.a			
11514.1	20017235	Douille de roulement			
11515.1	20032511	Bague entretoise Lg.17mm (40020122)			
	30512052	Vis H M12 x 55			
7137	66002971	Support disque coutre ondulé Ø350			
	66004909	Étrier de ressort d'appui complémentaire			

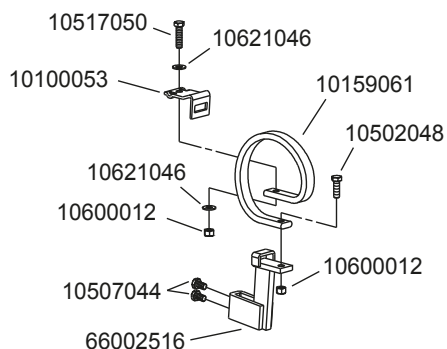
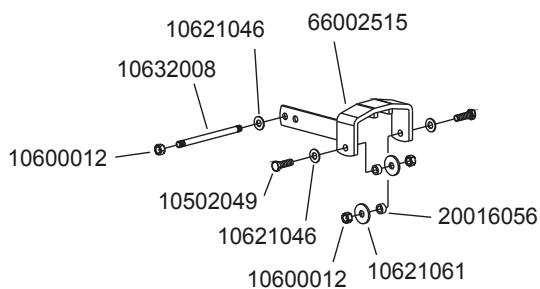
EQUIPEMENT "NG PLUS 4"



P06150310



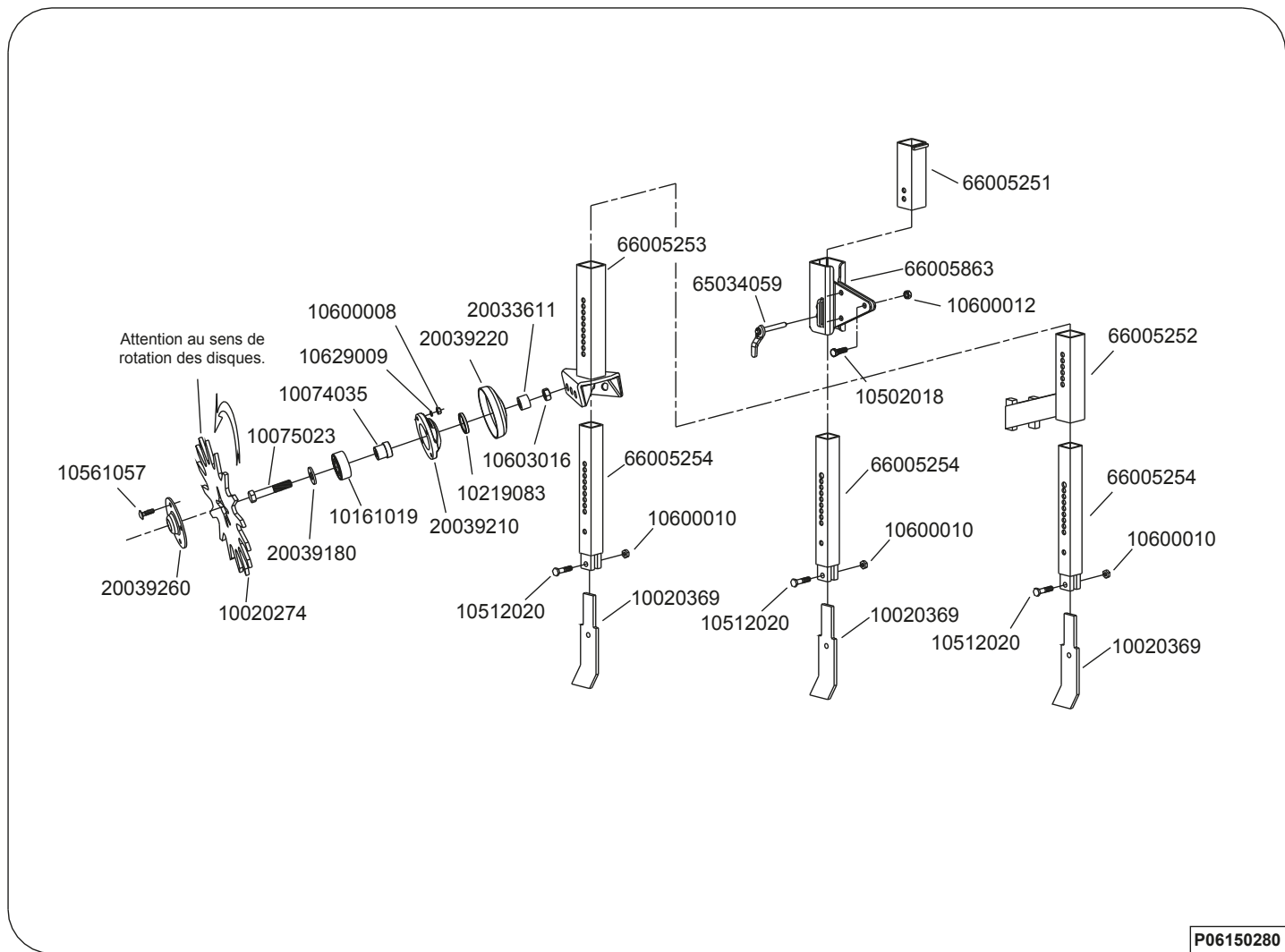
P06150300



P06150290

Réf. OLD	Réf. NEW	Désignation	Réf. OLD	Réf. NEW	Désignation
	10502018	Vis H M10 x 35		10153100	Lame de ressort chasse mottes flexible NG Plus
	10502047	Vis H M12 x 30		10502017	Vis H M10x30
	10600012	Écrou H M12		10507047	Vis H M12x30
7101	20015422	Coutre chasse mottes standard large		10603010	Écrou frein M10
	65034059	Levier de verrouillage		20071891	Coutre chasse mottes flexible NG+ longueur 220mm
7103.a	66002504	Chasse-mottes NG Plus		65034059	Broche pour support chasse mottes et chasse débris
	66002970	Chasse-mottes NG Plus étroit		66005863	Support montant chasse mottes sur élément NG+4
	66005252	Support chasse-mottes		66007186	Support chasse mottes flexible NG Plus
	66005863	Support accessoires avant		66007187	Chasse mottes flexible NG Plus
Réf. OLD	Réf. NEW	Désignation	Réf. OLD	Réf. NEW	Désignation
11547	10100053	Bride de ressort SC épaisseur 12			
	10159061	Ressort chasse mottes flexible			
	10502048	Vis H M12 x 35			
	10502049	Vis H M12 x 40			
	10507044	Vis H M12 x 20			
	10517050	Vis H M12 x 45			
	10600012	Écrou H M12			
	10621046	Rondelle Ø13 x 27 x 2			
	10621061	Rondelle Ø13 x 40 x 4			
7127	10632008	Tige filetée de support chasse mottes flexible			
7145	20016056	Bague de chatte mottes flexible (40001112)			
7126	66002515	Support chasse mottes flexible			
7129	66002516	Chape porte chasse mottes flexible			

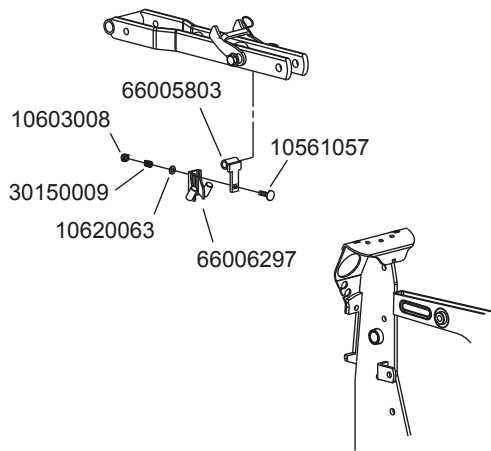
EQUIPEMENT "NG PLUS 4"



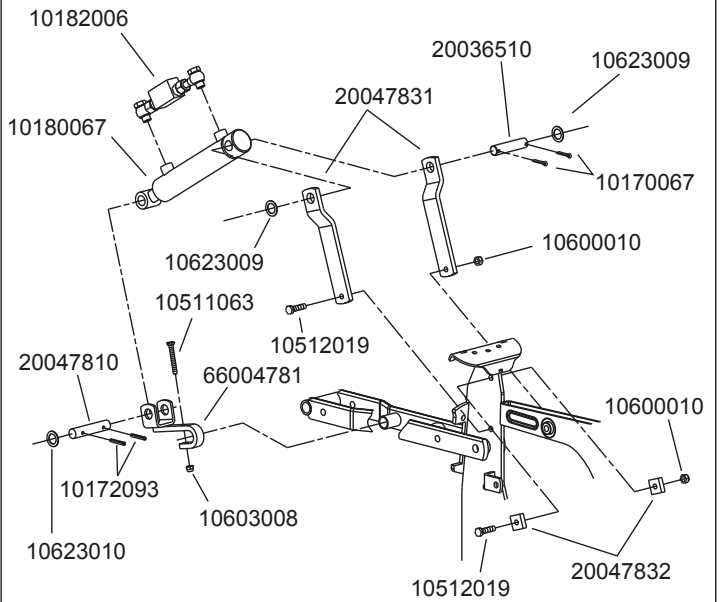
P06150280

Réf. OLD	Réf. NEW	Désignation	Réf. OLD	Réf. NEW	Désignation
7346	10020274	Disque de chasse débris rotatif			
7341	10020369	Lame coute de chasse débris rotatif			
7349	10074035	Axe creux porte roulement			
7347.a	10075023	Axe de chasse débris rotatif			
7348	10161019	Roulement (5206 2 RS)			
7352	10219083	Joint chasse débris rotatif			
	10502018	Vis H M10 x 35			
	10512020	Vis H M10 x 45			
	10561057	Vis TRCC 8 x 30			
	10600008	Écrou H M8			
	10600010	Écrou H M10			
	10600012	Écrou H M12			
	10603016	Écrou frein M16			
	10629009	Rondelle AZ Ø8			
6138.1	20033611	Bague entretoise			
	20039180	Rondelle d'appui			
7350	20039210	Moyeu de disque chasse débris rotatif			
7351	20039220	Tôle de protection chasse débris rotatif			
7345	20039260	Chapeau de fermeture chasse débris rotatif			
	65034059	Levier de verrouillage pour chasse débris rotatif			
	66005251	Fourreau entretoise - support chasse débris rotatif			
	66005252	Porte chasse motte - support chasse débris rotatif			
	66005253	Support de disques chasse débris rotatif			
	66005254	Support de lame coute de chasse débris rotatif			
	66005863	Support de chasse débris rotatif			

EQUIPEMENT "NG PLUS 4"



P06150110

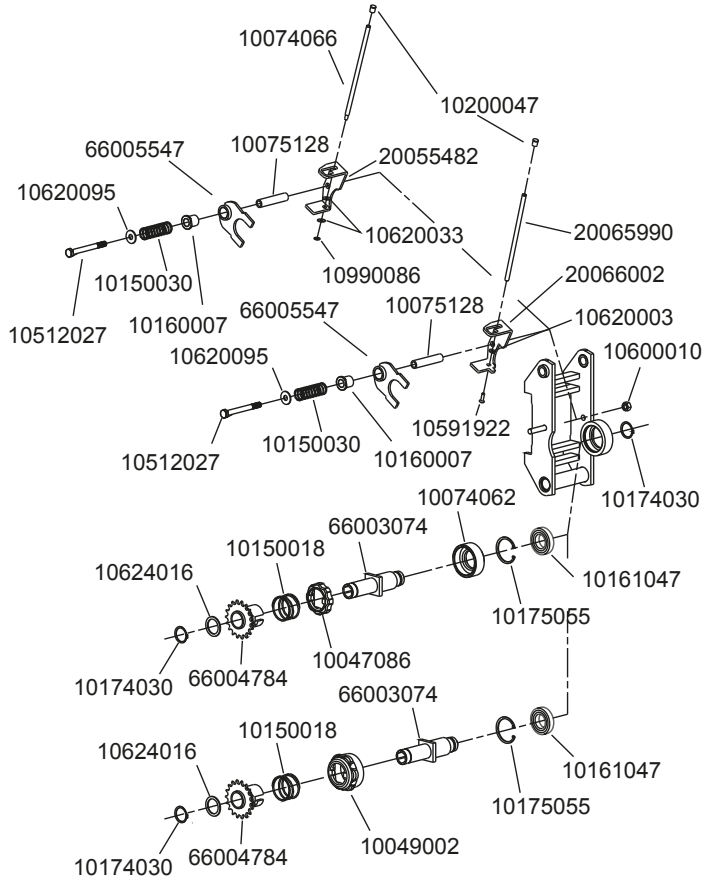


P06150130

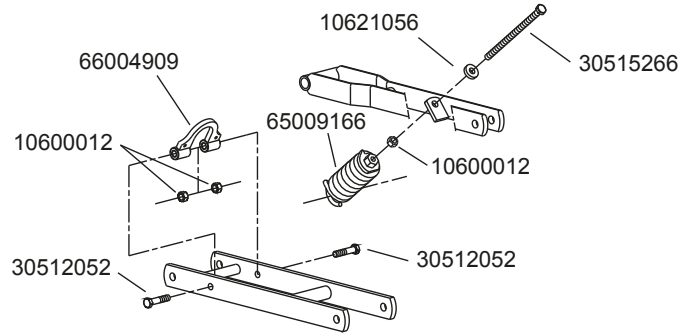
Réf. OLD	Réf. NEW	Désignation	Réf. OLD	Réf. NEW	Désignation
	10561057	Vis TRCC M8 x 30		10170067	Goupille fendue Ø5 x 40
	10603008	Écrou frein M8		10172093	Goupille élastique Ø6 x 40
	10620063	Rondelle Ø8,5 x 16 x 1,5	7498	10180067	Vérin de relevage d'élément
5024	30150009	Ressort R52 inox		10182006	Clapet double piloté 3/8 banjo (entraxe 185mm)
	66005803	Support de béquille d'élément NG Plus 4		10511063	Vis H M8 x 60
	66006297	Béquille d'élément NG Plus 4		10512019	Vis H M10 x 40
				10600010	Écrou H M10
				10603008	Écrou frein M8
				10623009	Rondelle Ø21 x 32 x 1
				10623010	Rondelle Ø21 x 32 x 1,5
			4961	20036510	Axe inférieur de vérin (40090019)
			7495	20047810	Axe de tige de vérin de relevage (40090252)
			7499	20047831	Demi chape de corps de vérin de relevage
				20047832	Butée de chape de corps de vérin de relevage
			7496	66004781	Chape de tige de vérin



EQUIPEMENT "NG PLUS 4"



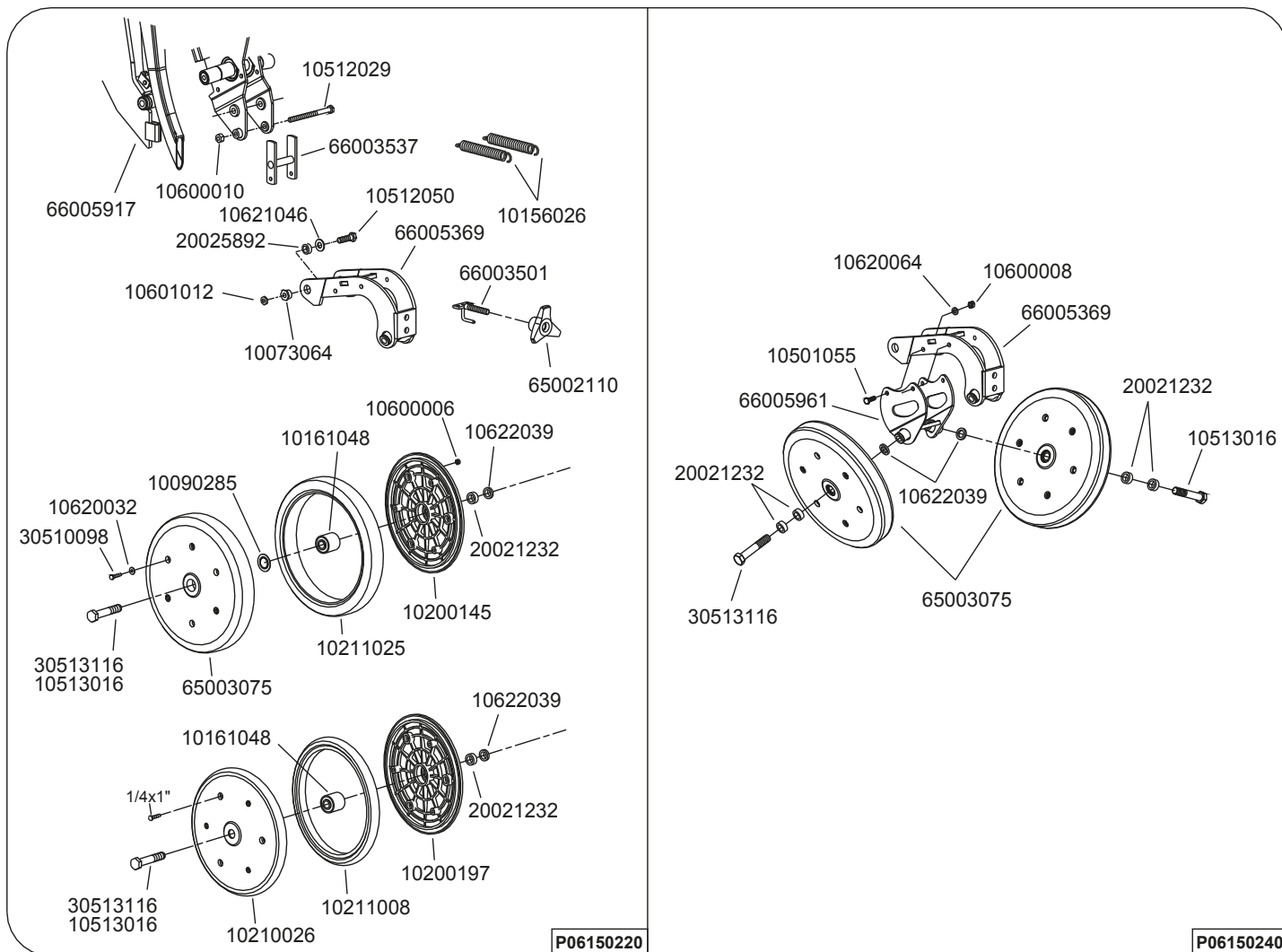
P06150120



P06150150

Réf. OLD	Réf. NEW	Désignation	Réf. OLD	Réf. NEW	Désignation
5347	10047086	Volant de tête débrayable		10600012	Écrou H M12
	10049002	Volant de tête débrayable		10621056	Rondelle Ø13 x 30 x 7
7475	10074062	Douille pour système de débrayage		30512052	Vis H M12 x 55
7472	10074066	Manette de débrayage		30515266	Vis H M12 x 200
	10075128	Tube entretoise	7330	65009166	Bague + ressort complémentaire
6346.a	10150018	Ressort R104A		66004909	Étrier de ressort
7056	10150030	Ressort R157			
5021	10160007	Bague autolubrifiante			
11579	10161047	Roulement de la tête débrayable			
6915	10174030	Anneau élastique extérieur Ø30			
11580	10175055	Anneau élastique intérieur Ø55			
1918	10200047	Embout plastique			
	10512027	Vis H M10 x 100			
	10591922	Vis TFHC M5 x 20			
	10600010	Écrou H M10			
	10620003	Rondelle Ø5 x 12 x 0.8			
	10620033	Rondelle Ø6.5 x 16 x 2			
	10620095	Rondelle Ø10.5 x 27 x 2			
	10624016	Rondelle Ø31 x 41 x 2			
6090	10990086	Anneau d'arrêt SLR Ø6			
	20055482	Support manette de débrayage			
	20065990	Manette de débrayage à visser			
	20066002	Support manette de débrayage à visser			
7476	66003074	Axe support pignon tête débrayable			
	66004784	Pignon de tête débrayable (18 dents)			
	66005547	Fourchette de débrayage (bague autolubrifiante)			

EQUIPEMENT ARRIERE "NG PLUS 4"

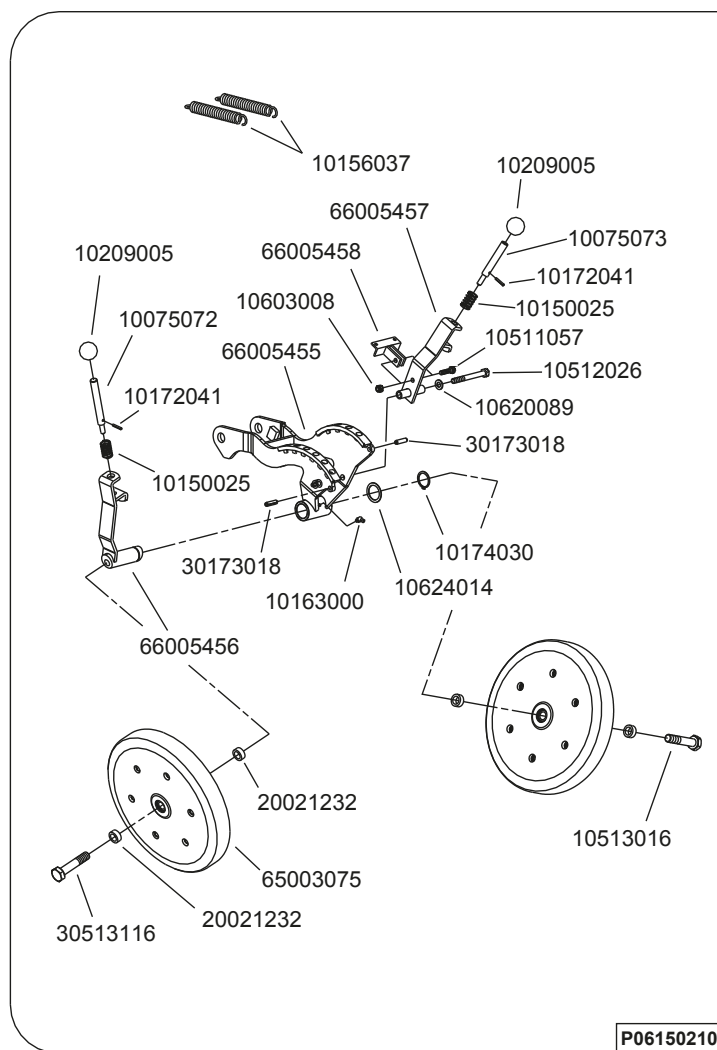


P06150220

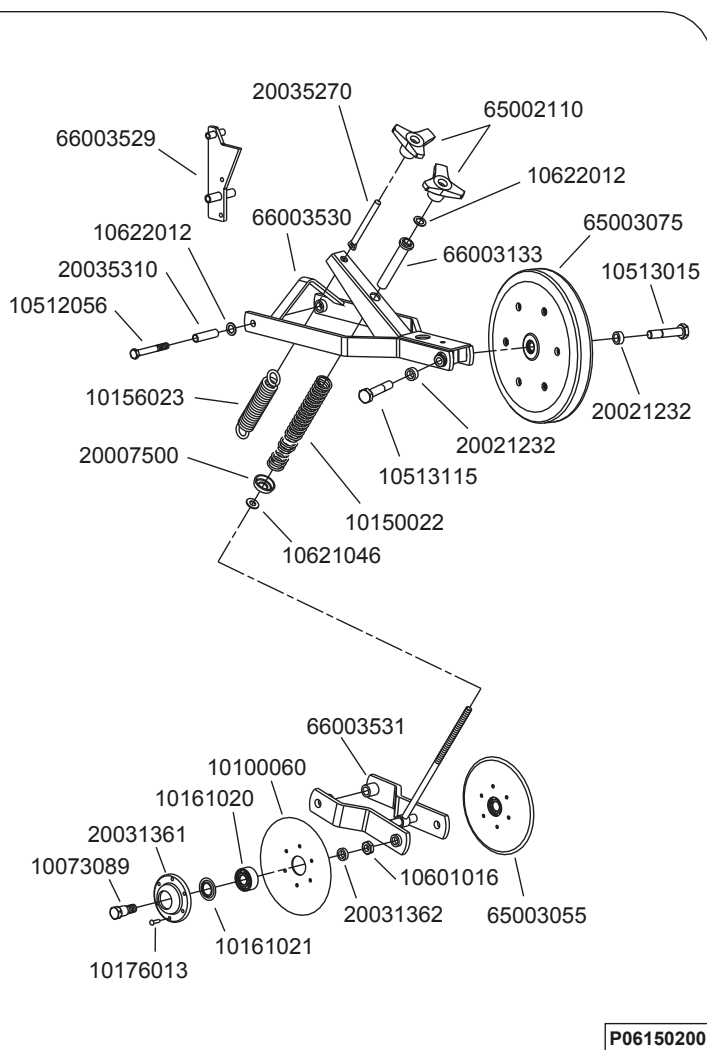
P06150240

Réf. OLD	Réf. NEW	Désignation	Réf. OLD	Réf. NEW	Désignation
	10073064	Écrou de bloc arrière		10501055	Vis H M8 x 25
7142	10090285	Rondelle de protection roulement		10513016	Vis H M16 x 90
7259	10156026	Ressort de bloc arrière NG Plus		10600008	Écrou H M8
7140.a	10161048	Roulement de roue de jauge		10620064	Rondelle Ø8,5 x 16 x 2
7092.1a	10200145	½ jante seule		10622039	Rondelle Ø17 x 26 x 4
7074.1b	10200197	½ jante seule	9559	20021232	Bague entretoise
7074.b	10210026	Roue de tassage complète (Largeur 2,5 cm)		30513116	Vis H M16 x 90 (Pas à gauche)
7074.2	10211008	Pneu seul (Largeur 2.5cm)	7092.a	65003075	Roue de tassage complète (largeur 4cm)
7092.2	10211025	Pneu seul (largeur 4cm)		66005369	Bloc arrière tasseur ajouré
	10512029	Vis H M10 x 120			
	10512050	Vis H M12 x 45			
	10513016	Vis H M16 x 90 (Pas à droite)			
	10600006	Écrou H M6			
	10600010	Écrou H M10			
	10601012	Écrou Hm M12			
	10620032	Rondelle Ø6,5 x 15 x 1			
	10621046	Rondelle Ø13 x 27 x 2			
	10622039	Rondelle Ø17 x 26 x 4			
9559	20021232	Bague de réglage (40160101)			
7260	20025892	Rondelle butée de bloc arrière NG+ (40090265)			
	30510098	Vis H M6 x 35			
	30513116	Vis H M16 x 90 (Pas à gauche)			
7082	65002110	Volant de réglage du tassage			
7092.a	65003075	Roue de tassage complète (largeur 4cm)			
7262.a	66003537	Support ressort bloc arrière NG Plus			
7071.a	66003501	Tige de réglage pression bloc arrière			
	66005369	Bloc arrière tasseur ajouré			
	66005917	Corps nu élément NG Plus 4			

EQUIPEMENT ARRIERE "NG PLUS 4"



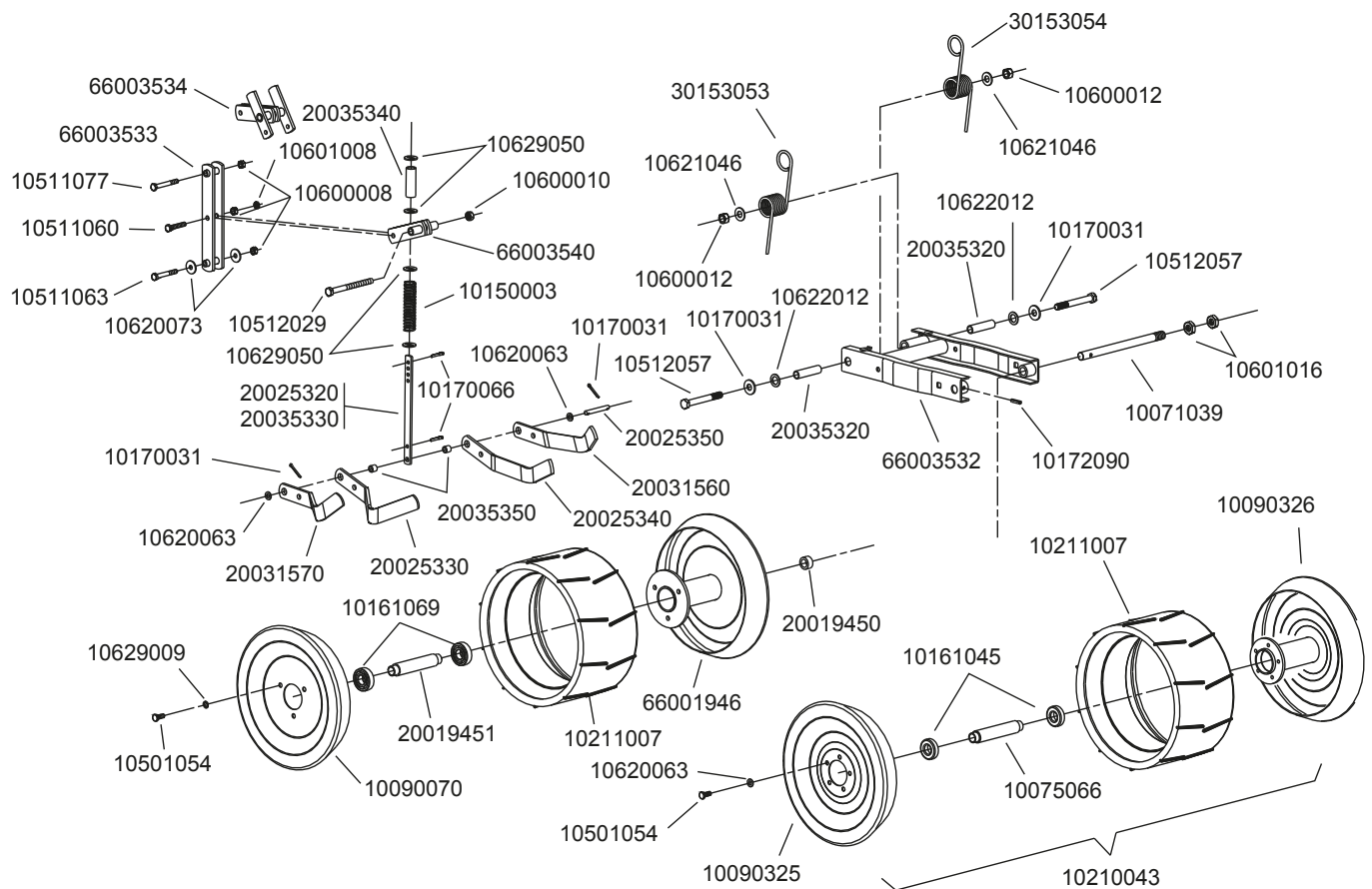
P06150210



P06150200

Réf. OLD	Réf. NEW	Désignation	Réf. OLD	Réf. NEW	Désignation
	10075072	Axe de verrouillage	7215.a	10073089	Vis axe de roulement
	10075073	Axe de réglage	11207.1	10100060	Disque seul Ø200
	10150025	Ressort R131	5513	10150022	Ressort de pression (R117)
	10156037	Ressort de bloc arrière inclinable et réglable	7075	10156023	Ressort de roues arrière
10118	10163000	Graisseur droit M6	7014.a	10161020	Roulement 3204.2RS
	10172041	Goupille élastique Ø4 x 25	7015.a	10161021	Rondelle d'étanchéité
6915	10174030	Anneau élastique ext. Ø30mm		10176013	Rivet TR Ø6 x 20
4584	10209005	Boule de levier		10512056	Vis H M12 x 90
	10511057	Vis H M8 x 30		10513015	Vis H M16 x 80 (Pas à droite)
	10512026	Vis H M10 x 90		10513115	Vis H M16 x 80 (Pas à gauche)
	10513016	Vis H M16 x 90		10601016	Écrou Hm M16
	10603008	Écrou frein M8		10621046	Rondelle Ø13 x 27 x 2
	10620089	Rondelle plate Ø10,5 x 20 x 2		10622012	Rondelle Ø16.2 x 26 x 1,5
	10624014	Rondelle plate Ø31 x 41 x 1	11210	20007500	Calotte de protection (40090462)
9559	20021232	Bague de réglage (40160101)	9559	20021232	Bague de réglage (40160101)
	30173018	Goupille élastique Ø8 x 30	7010.1	20031361	Moyeu de disque Ø200
	30513116	Vis H M16 x 90 (Pas à gauche)	7214	20032362	Entretoise de disque Ø200
7092.a	65003075	Roue complète largeur 4cm	7071.2	20035270	Tige filetée bloc arrière à disques (40090446)
	66005455	Bloc arrière inclinable et réglable	7028	20035310	Bague d'articulation (40090014)
	66005456	Levier de réglage roue	7082	65002110	Volant de tassage
	66005457	Levier de réglage ressort	11207.1co	65003055	Disque Ø200 complet
	66005458	Chape de ressort	7092.a	65003075	Roue complète (largeur 4 cm) roulement monobloc
			7209	66003133	Tube manchon sur cadre de roue arrière
			7211.a	66003529	Butée de cadre à disque NG Plus
			7207.1a	66003530	Cadre de bloc arrière à disque NG Plus
			7210.b	66003531	Porte disques

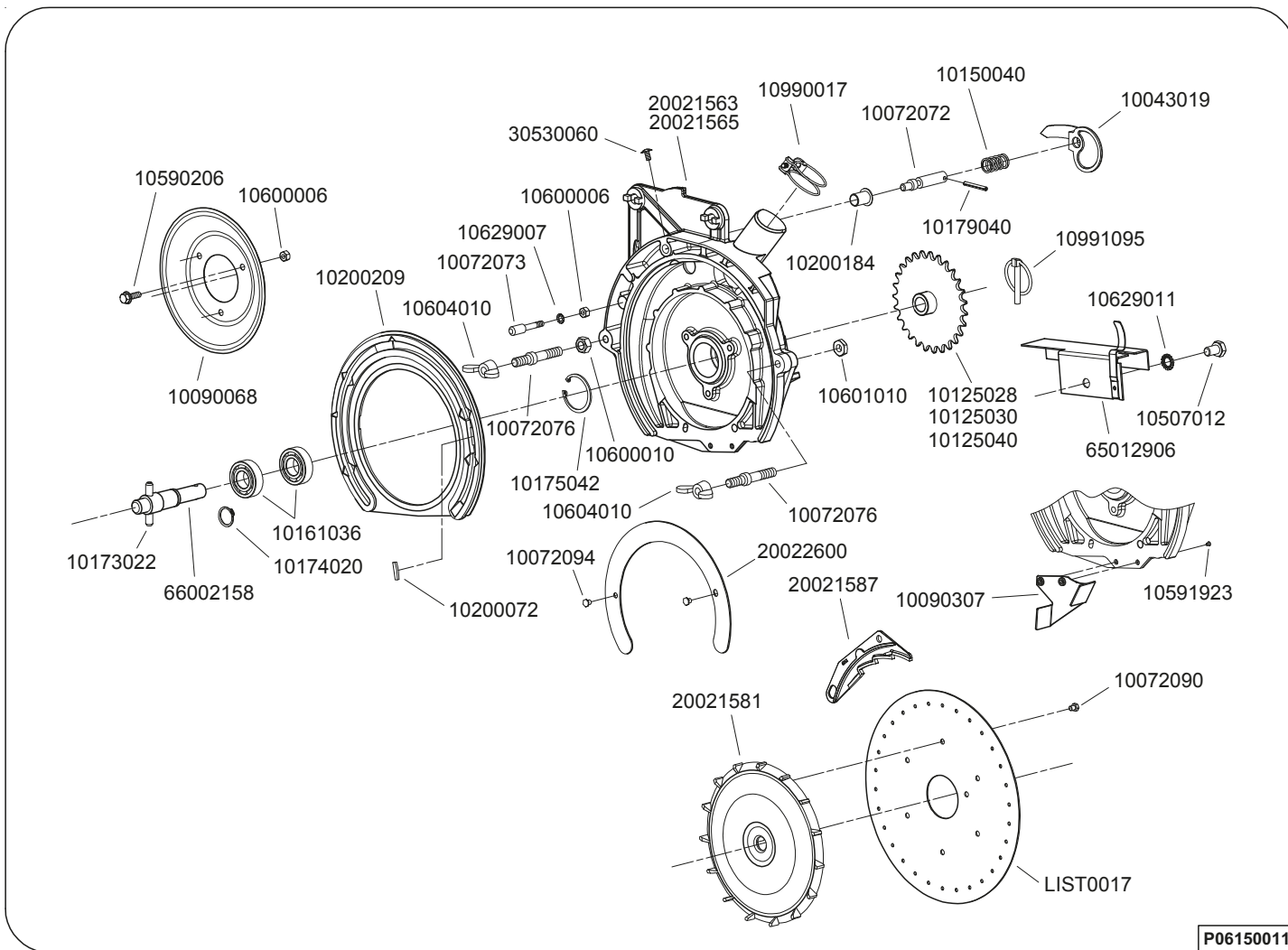
EQUIPEMENT ARRIERE "NG PLUS 4"



P06150230

Réf. OLD	Réf. NEW	Désignation	Réf. OLD	Réf. NEW	Désignation
7052.b	10071039	Axe de roue arrière 370x170 (cadre étroit)	7062	20035340	Entretoise de tige de ressort de bloc 370 x 170
	10075066	Entretoise de roulements pour roue 370 x 170 (5T)	7036	20035350	Tube entretoise de raclette
7051.3a	10090070	Demi-jante seule coté sans moyeu (3 trous)	7134.G	30153053	Ressort FARM. NG Plus gauche
	10090325	1/2 jante percée pour roue 370 x 170 (5T)	7134.D	30153054	Ressort FARM. NG Plus droit
	10090326	1/2 jante avec moyeu pour roue 370 x 170 (5T)	7051.2b	66001946	Demi-jante seule coté moyeu (3 trous)
5507	10150003	Ressort de pression (R38)	7040.a	66003532	Cadre de roue arrière NG Plus
6221	10161045	Roulement 6004.2RS	7047.a	66003533	Porte raclette central de bloc 370 x 170
11513	10161069	Roulement 6204.2RS	7042.1	66003534	Bielle de liaison courte porte raclettes
	10170031	Goupille fendue Ø3.5 x 25	7042	66003540	Bielle de liaison longue porte raclettes
	10170066	Goupille fendue Ø5 x 35			
	10172090	Goupille élastique Ø6 x 25			
	10210043	Roue 370 x 170 complète			
7051.1	10211007	Pneu seul 370 x 170			
	10501054	Vis H M8 x 20			
	10511060	Vis H M8 x 45			
	10511063	Vis H M8 x 60			
	10511077	Vis H M8 x 65			
	10512029	Vis H M10 x 120			
	10512057	Vis H M12 x 100			
	10600008	Écrou H M8			
	10600010	Écrou H M10			
	10600012	Écrou H M12			
	10601008	Écrou Hm M8			
	10601016	Écrou Hm M16			
	10620063	Rondelle Ø8.5 x 16 x 1.5			
	10620073	Rondelle Ø8.5 x 27 x 2			
	10621046	Rondelle Ø13 x 27 x 2			
	10622012	Rondelle Ø16.2 x 26 x 1.5			
	10629009	Rondelle AZ Ø8			
	10629050	Rondelle rectangulaire 18 x 7 x 27 x 2			
7058	20019450	Entretoise de roue (40090030)			
7053	20019451	Douille de roulements de roue Ø370 (40090029)			
7043	20025320	Tige ressort raclettes 370 x 170			
7046.G	20025330	Raclette gauche de bloc 370 x 170			
7046.D	20025340	Raclette droite de bloc 370 x 170			
7045	20025350	Axe de tige de ressort			
7046.1D	20031560	Raclette courte droite			
7046.1G	20031570	Raclette courte gauche			
7028.1	20035320	Bague d'articulation lg. 64mm (40020142)			
	20035330	Plat de réglage raclette NG Plus			

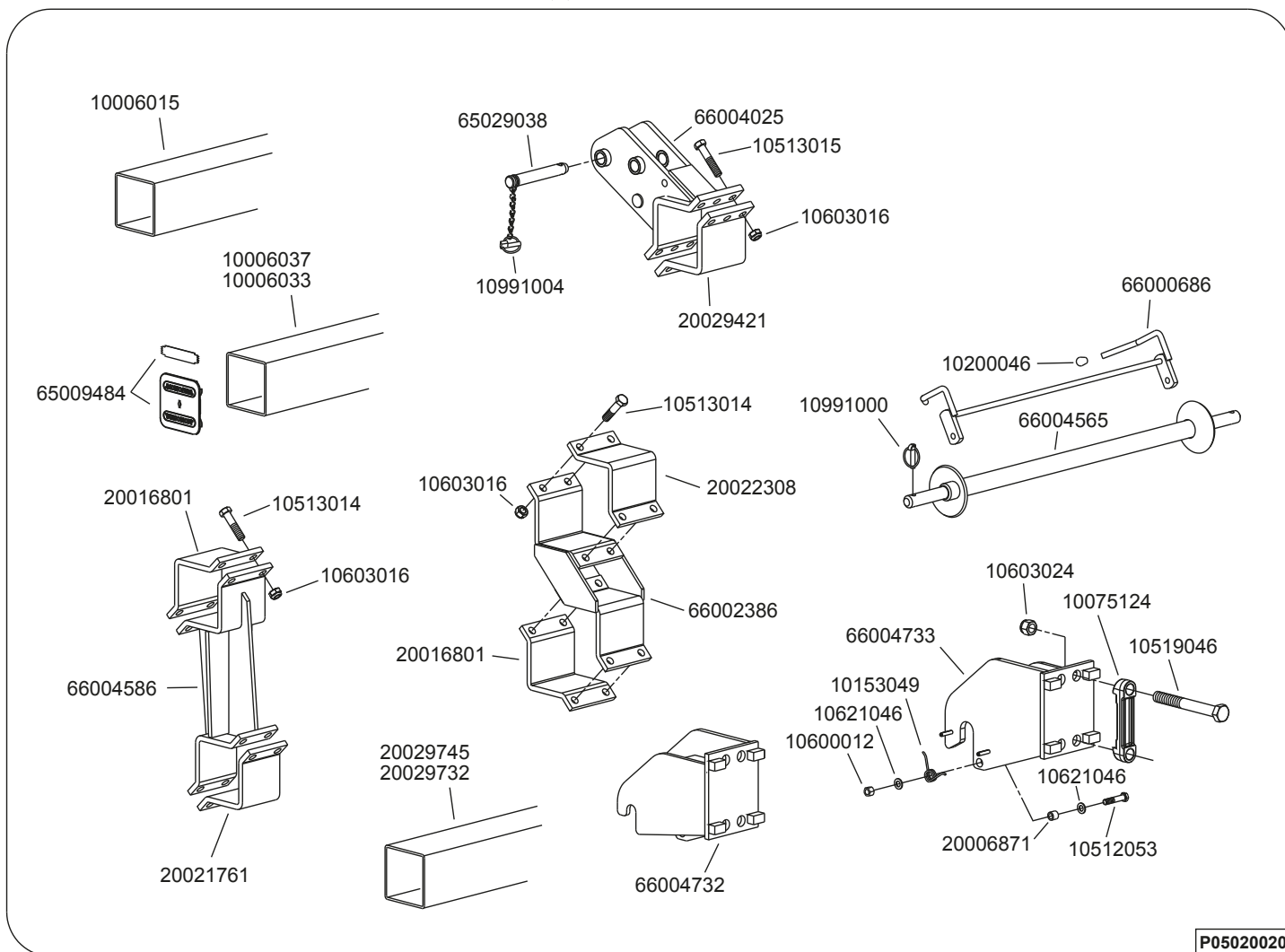
BOITIER DE DISTRIBUTION NG PLUS (1)



P06150011

Réf. OLD	Réf. NEW	Désignation	Réf. OLD	Réf. NEW	Désignation
6228	10043019	Index de sélection			PRINCIPAUX DUSQUES NUS
6217	10072072	Axe mobile de sélecteur	DN 1818		18 trous Ø1.8mm (spécial très petit tournesol)
6216	10072073	Axe fixe de sélecteur	DN 1825		18 trous Ø2.5mm (densités spéciales tournesol)
6208	10072076	Axe latéral de blocage couvercle	DN 1837		18 trous Ø3.7mm (maïs doux ridé)
6222	10072090	Vis de blocage M5 x 6	DN 1845		18 trous Ø4.5mm (maïs sur roue à ailettes)
6223	10072094	Vis de fixation couronne d'appui	DN 1850		18 trous Ø5mm (densités spéciales maïs)
6206	10090068	Calotte de serrage	DN 1860		18 trous Ø6mm (densités spéciales très gros maïs)
1241	10090307	Tôle de goulotte boîtier NG Plus			
7110	10125028	Pignon à chaîne NG Plus (27 dents)	DN 2425		24 trous Ø2.5mm (standard tournesol)
7112	10125030	Pignon à chaîne NG Plus (21 dents)	DN 2437		24 trous Ø3.7mm (maïs doux ridé)
7115	10125040	Pignon à chaîne NG Plus (26 dents) spécial	DN 2445		24 trous Ø4.5mm (densités spéciales très petits maïs)
6227	10150040	Ressort d'index			
	10161036	Roulement 6004.2RS	DN 2450		24 trous Ø5mm (densités spéciales maïs)
	10173022	Goupille élastique Ø8 x 50	DN 2460		24 trous Ø6mm (densités spéciales très gros maïs)
6213	10174020	Anneau ext. Ø20			
	10175042	Anneau élastique int. Ø42	DN 3020		30 trous Ø2mm (standard betterave)
	10179040	Goupille spirale Ø4 x 35	DN 3037		30 trous Ø3.7mm (maïs doux ridé)
6230.a	10200072	Bouchon amovible pour roue à ailettes 6073.1a	DN 3045		30 trous Ø4.5mm (très petits maïs)
	10200184	Bague plastique	DN 3050		30 trous Ø5mm (standard maïs)
	10507012	Vis H M10 x 16	DN 3060		30 trous Ø6mm (standard féveroles, très gros maïs)
	10590206	Vis H M6 x 20 à embase	DN 3065		30 trous Ø6.5mm (standard arachide)
	10591923	Vis TFHC M5 x 8			
	10600006	Écrou H M6	DN 3612		36 trous Ø1.2mm (choux, colza faibles densités)
	10600010	Écrou H M10	DN 3622		36 trous Ø2.2mm (sorgho faibles densités)
	10601010	Écrou Hm M10	DN 3635		36 trous Ø3.5mm (standard coton delinte monograine)
5692	10604010	Écrou papillon M10			
	10629007	Rondelle AZ Ø8	DN 6025		60 trous Ø2.5mm (spécial très petits haricots)
	10629011	Rondelle AZ Ø10	DN 6035		60 trous Ø3.5mm (standard haricots)
4453	10990017	Collier de tuyau	DN 6045		60 trous Ø4.5mm (standard haricots-poid-soja)
6077	10991095	Goupille clips			
	20021563	Boîtier NG Plus 4 avec bague plastique 10200184	DN 7212		72 trous Ø1.2mm (standard oignons-millet – densités spéciales colza-choux)
	20021565	Boîtier NG Plus 4			
6212.a	20021581	Agitateur de distribution standard	DN 7222		72 trous Ø2.2mm (standard sorgho)
6211	20021587	Plaque de sélection standard			
6209.a	20022600	Couronne d'appui pour insert plastique	DN 12012		120 trous Ø1.2mm (standard colza)
	30530060	Vis poélier M5 x 10			
7089	65012906	Carter fixe de chaîne			
6207	66002158	Axe central de boîtier			
	LIST0017	Divers disques NG Plus			

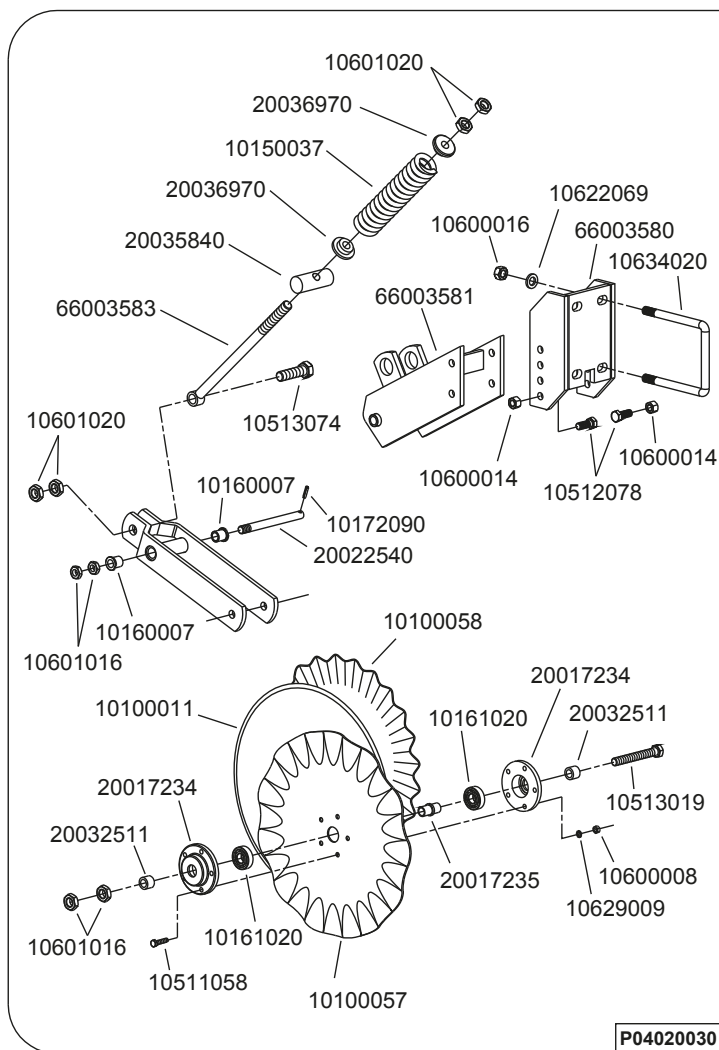
CHASSIS RIGIDE GRANDE LARGEUR (1)



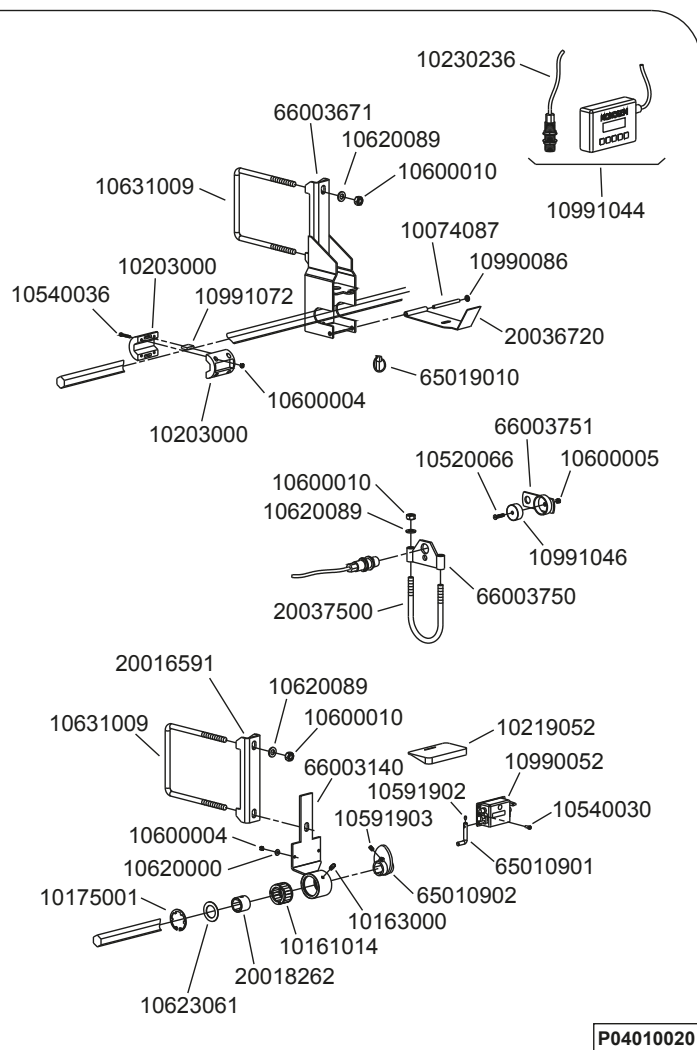
P05020020

Réf. OLD	Réf. NEW	Désignation	Réf. OLD	Réf. NEW	Désignation
	10006015	Barre carré 127 lg. 2m20			
	10006033	Barre carré 127 lg. 6m60			
	10006037	Barre carré 127 lg. 7m65			
	10075124	Contre bride d'attelage pour boulon Ø24mm			
4370	10153049	Ressort de taquet			
4549	10200046	Embout plastique de protection			
	10512053	Vis H M12 x 60			
	10513014	Vis H M16 x 70			
	10513015	Vis H M16 x 80			
	10519046	Vis H M24 x 200			
	10600012	Écrou H M12			
	10603016	Écrou frein M16			
4506.1	10603024	Écrou frein M24			
	10621046	Rondelle Ø13 x 27 x 2			
11476	10991000	Goupille clip Ø 9 mm			
11476.1	10991004	Goupille clip Ø 9 mm avec chaînette			
4369	20006871	Douille d'articulation taquet d'attelage (40060871)			
4612	20016801	Contre bride 4 trous lg 140 ép.12mm (entraxe 100)			
1534.a	20021761	Contre bride 4 trous lg 120 ép.12mm (entraxe 80)			
4612.5	20022308	Contre bride 4 trous lg 140 ép.12mm (entraxe 80)			
4612.3	20029421	Contre bride 6 trous lg 140 ép.15mm			
	20029732	Barre carré 127 lg. 8m40			
	20029745	Barre carré 127 lg. 9m20			
4517	65009484	Embout de barre porte outils			
4480.3	65029038	Axe d'attelage supérieur Ø25			
4366.c	66000686	Taquet d'axe d'attelage			
4489	66002386	Entretoise courte de liaison châssis rigide			
4611.1	66004025	3e point central, spécial grand déport			
4365.1	66004565	Axe d'attelage semi-automatique (lg.1060mm – Ø28)			
4490.1	66004586	Bride plate renforcée châssis rigide			
	66004732	Chape attelage inférieure gauche			
	66004733	Chape attelage inférieure droite			

ACCESSOIRES SEMOIRS



P04020030



P04010020

Réf. OLD	Réf. NEW	Désignation	Réf. OLD	Réf. NEW	Désignation
11511	10100011	Coutre stabilisateur Ø430	4722	10074087	Axe de couvercle compteur électronique
11511.2	10100057	Disque Ø430 avec grandes ondulations	4328	10161014	Roulement (R25)
11511.1	10100058	Disque Ø430 avec petites ondulations	10118	10163000	Graisseur droit M6
11508	10150037	Ressort (R156)	4329.a	10175001	Anneau élastique Øint. 42
5021	10160007	Bague auto lubrifiante	4700.1	10203000	Demi-coquille support aimant
7014.a	10161020	Roulement 3204.2RS	4648.a	10219052	Protecteur de compteur
	10172090	Goupille élastique Ø6 x 25	4723.1	10230236	Capteur d'impulsion compteur hectares électronique
	10511058	Vis H M8 x 35		10520066	Vis TF M5 x 25 zinguée
	10512078	Vis H M14 x 35		10540030	Vis TCB M4 x 10
	10513019	Vis H M16 x 120		10540036	Vis TC M4 x 25
	10513074	Vis H M20 x 70		10591902	Vis STHC M4 x 6
	10600008	Écrou H M8		10591903	Vis STHC M6 x 10
	10600014	Écrou H M14		10600004	Écrou H M4
	10600016	Écrou H M16		10600005	Écrou H M5
	10601016	Écrou Hm M16		10600010	Écrou H M10
	10601020	Écrou Hm M20		10620000	Rondelle Ø4.7 x 11.8 x 0.8
	10622069	Rondelle Ø17,5 x 30 x 4		10620089	Rondelle Ø10.5 x 20 x 2
	10629009	Rondelle AZ Ø8		10623061	Rondelle Ø21 x 40 x 4
4502	10634020	Bride de serrage en U Ø16	4647	10631009	Bride de support compteur alternatif
11512.1	20017234	Moyeu de coutre pour roulements 7014.a	4381.c	10990052	Compteur d'hectares alternatif
11514.1	20017235	Douille pour roulement 7014.a	6090	10990086	Anneau d'arrêt Ø6 mm
6963	20022540	Axe d'articulation de fourche	4723	10991044	Compteur d'hectares électronique avec faisceau
11515.1	20032511	Bague entretoise (40020122)	4878	10991046	Aimant
11675	20035840	Noix d'articulation	4701.1	10991072	Aimant de compteur électronique avec faisceau
9244	20036970	Coupelle pour pression du ressort (40150105)	9236.a	20016591	Contre bride de guide corde (40150102)
11516.1a	66003580	Support cadre de coutre	4317.1	20018262	Fourreau tube 6 pans long 25 (40050100)
11502.2a	66003581	Cadre fixe de coutre	4705	20036720	Couvercle de capteur
11674	66003583	Tige de ressort	4876	20037500	Bride de serrage en U Ø10 (40090020)
			4646	65010901	Levier de commande compteur alternatif
			4645	65010902	Came de commande compteur alternatif
			9557	65019010	Goupille clips
			4641.c	66003140	Support compteur alternatif
			4704	66003671	Porte capteur
			4877	66003750	Contre bride porte-capteur
			4879	66003751	Porte aimant

IMPORTANT : A cause de leur utilisation nos semoirs ne sont d'origine pourvus d'aucun équipement de signalisation. Nous rappelons cependant aux utilisateurs que dans le cas où ils auraient un déplacement routier à effectuer ils devraient auparavant mettre leur appareil en conformité avec le code de la route par un équipement signalétique en rapport avec l'encombrement.

IMPORTANT : Because of their purpose, our seeders are not fitted with any signals. However, we would like to remind users that if they are planning to transport their seeder on the public road they must first ensure that the equipment complies with the Highway Code by fitting it with signals suitable for its size.

WICHTIG : Aufgrund ihres Einsatzes werden unsere Sämaschinen werkseitig nicht mit Signaleinrichtungen ausgestattet. Wir erinnern die Benutzer jedoch daran, dass sie für das Befahren von öffentlichen Verkehrswegen das Gerät zuvor mit einer dem Raumbedarf entsprechenden Signaleinrichtung ausstatten müssen, um nicht gegen die Straßenverkehrsordnung zu verstoßen.

BELANGRIJK : Gezien het gebruik waarvoor ze zijn bestemd, zijn onze zaaiers niet standaard voorzien van enige uitrusting voor signalering. Wij wijzen gebruikers er echter op dat ze, indien ze de zaaier over de weg moeten verplaatsen, van te voren moeten zorgen dat hun materieel voldoet aan de verkeersregels, door uitrusting voor signalering, in overeenstemming met de afmetingen.

EXTRAIT DES CONDITIONS GENERALES DE VENTE COMPAGNIE RIBOULEAU

Les conditions générales ne sont applicables qu'aux concessionnaires ou revendeurs assurant normalement les services indispensables : montage, livraison, mise en route du matériel neuf, stockage des pièces de rechange, service après-vente, dépannage et reprise éventuelle du vieux matériel.

Notre garantie comprend le remplacement des pièces reconnues défectueuses (hors pièces d'usure) et la ristourne service. Nous ne pourrions en aucun cas être reconnus responsables d'une mauvaise utilisation ou de la non-vérification du bon fonctionnement de l'ensemble du matériel au moment de la mise en service et en cours de campagne. Les revendeurs ou utilisateurs ne pourront prétendre à aucune autre indemnisation de notre part pour les préjudices éventuels qu'ils pourraient subir (frais de main d'œuvre ou d'approche, travail défectueux, accidents matériels ou corporels, manque à gagner sur la récolte, etc.). La garantie est subordonnée au retour du certificat de garantie et de mise en route dûment rempli par le distributeur et l'utilisateur.

Toute pièce faisant l'objet d'une demande de garantie devra nous être adressée en port payé et accompagnée du formulaire de demande de garantie à LARGEASSE (RIBOULEAU MONOSEM) pour analyse. Un échange à neuf, une réparation ou un avoir sera établi si acceptation de la garantie. Le démontage et le remontage seront pris en charge par le revendeur dans le cadre du service normal.

EXTRACT FROM COMPAGNIE RIBOULEAU'S GENERAL SALES TERMS AND CONDITIONS

The general conditions are only applicable to dealers or distributors usually providing essential services: assembly, delivery, starting up of new equipment, stocking of spare parts, after-sales services, corrective maintenance and possible trading in of old equipment.

Our warranty includes replacement of parts acknowledged to be faulty (excluding wearing parts) and the service discount. Under no circumstances may we be held liable for improper use or a failure to check that all the equipment is working correctly on commissioning and during sowing. Distributors or users are not entitled to compensation from us for any damages that they may incur (labour costs or travel allowances, faulty work, material damage or personal injury, harvest failure, etc). The warranty is subject to the return of the certificate of warranty and commissioning completed by the distributor and the user.

Any part subject to a warranty claim must be sent to us prepaid and accompanied by a complete warranty claim to LARGEASSE (RIBOULEAU MONOSEM) for inspection. An exchange for new part, repair or credit note will be made out if the warranty is accepted. Disassembly and reassembly will be covered by the dealer as part of normal service.

AUSZUG AUS DEN ALLGEMEINEN VERKAUFSBEDINGUNGEN DER COMPAGNIE RIBOULEAU

Die allgemeinen Verkaufsbedingungen gelten nur für Vertragshändler oder Händler, die sich normalerweise um sämtliche nötigen Dienstleistungen kümmern: Montage, Lieferung, Inbetriebsetzung der neuen Geräte, Lagerung der Ersatzteile, Kundendienst, Störungsbehebung und eventuelle Rücknahme alter Geräte.

Unsere Garantie umfasst den Umtausch der als fehlerhaft festgestellten Teile (außer Verschleißteilen) und den Dienstleistungs-Rabatt. Wir können keinesfalls für eine nicht fachgerechte Benutzung oder mangelnde Überprüfung der Funktionstüchtigkeit des gesamten Gerätes bei der Inbetriebnahme und während der Aussaatkampagne haftbar gemacht werden. Die Händler oder Benutzer können von uns keinerlei anderen Schadenersatz für mögliche daraus entstehende Schäden (Arbeitskosten oder Anreiseentschädigung, mangelhafte Arbeit, Sach- oder Körperschäden, Gewinnverlust bei der Ernte usw.) verlangen. Die Garantie hängt von der Rücksendung des ordnungsgemäß von Händler und Benutzer ausgefüllten Garantie- und Inbetriebnahme-Scheins ab.

Jedes Teil, das Gegenstand eines Garantie-Antrags ist, muss frachtfrei und zusammen mit dem Garantie-Antragsformular nach Largeasse (RIBOULEAU MONOSEM) zur Untersuchung geschickt werden. Wenn der Garantiefall akzeptiert wird, erfolgt der Umtausch gegen ein Neuteil, die Reparatur oder es wird eine Gutschrift erstellt. Aus- und Einbau werden vom Händler im Rahmen der normalen Dienstleistungen übernommen.

UITTREKSEL UIT DE ALGEMENE VERKOOPVOORWAARDEN VAN COMPAGNIE RIBOULEAU

De algemene voorwaarden zijn slechts van toepassing op dealers of wederverkopers die normaal gesproken zorgdragen voor onmisbare diensten: montage, levering, ingebruikname van nieuw materieel, opslag van reserveonderdelen, aftersales, pech en eventuele terugname van oud materieel.

Onze garantie beslaat de vervanging van onderdelen waarvan erkend is dat ze defect zijn (buiten slijtageonderdelen) en de servicekorting. Wij kunnen in geen enkel geval aansprakelijk worden gesteld bij verkeerd gebruik of wanneer het juist functioneren van het materieel als geheel niet gecontroleerd is bij ingebruikname en tijdens de seizoenswerkzaamheden. Wederverkopers of gebruikers kunnen geen aanspraak maken op welke schadeloosstelling van onze kant dan ook voor eventuele geleden schade (arbeids- of vervoerskosten, onjuist uitgevoerd werk, materiële of letselschade, winstderving op de oogst, etc.). De garantie wordt slechts toegekend na terugzending van het door de distributeur en de gebruiker ingevulde garantie- en ingebruiknamecertificaat. Elk onderdeel waarvoor aanspraak wordt gemaakt op de garantie moet port betaald en vergezeld van het aanvraagformulier voor garantie worden opgestuurd naar Largeasse (RIBOULEAU MONOSEM) voor analyse. Bij aanvaarding van de garantie vindt vervanging door een nieuw onderdeel, reparatie of uitgifte van een tegoedbon plaats.

De demontage en de montage van het vervangende of gerepareerde onderdeel komen voor rekening van de wederverkoper, in het kader van normale service.



Par souci d'amélioration continue de notre production, nous nous réservons le droit de modifier sans préavis nos matériels qui, de ce fait, pourront par certains détails être différents de ceux décrits sur cette notice. D'autre part, les instructions de cette notice sont destinées à nos semoirs complets, elles ne concernent pas les sous-ensembles utilisés seuls ou sur d'autres machines.



With the aim of continuously improving our products, we reserve the right to modify our equipment without notice. As a result, some elements may differ from those described in these instructions. In addition, these instructions apply to our complete seeders and do not concern sub-assemblies used alone or on other machines.



Da wir um eine ständige Verbesserung unserer Produkte bemüht sind, behalten wir uns das Recht vor, unsere Maschinen ohne Vorankündigung zu verändern. Manche Details können daher von den in dieser Anleitung beschriebenen abweichen. Darüber hinaus sind die Anweisungen dieser Anleitung für unsere kompletten Sämaschinen bestimmt. Sie betreffen nicht die Baugruppen, die alleine oder auf anderen Maschinen eingesetzt werden.



In verband met doorlopende productverbetering behouden wij ons het recht voor ons materieel zonder voorafgaande kennisgeving te wijzigen, daarom kunnen bepaalde details verschillen van de beschrijving in deze handleiding. Voorts betreffen de voorschriften in deze handleiding onze complete zaaimachines en niet gedeelten ervan die los of op andere machines kunnen worden gebruikt.



PHOTOGRAPHIES NON CONTRACTUELLES

... et pour tous vos travaux de binage et sarclage

Consultez-nous !

... and for all your cultivating and hoeing.

Please consult us !

Les bineuses

The cultivators

SUPER-CROP



MONOSEM

COMPAGNIE COMMERCIALE RIBOULEAU

15, rue Beaujon – 75008 PARIS

Usines – Technique – Recherche – Informations
12, rue Edmond Riboulet – 79240 LARGEASSE France
TEL. 05 49 81 50 00 – FAX. 05 49 72 09 70

www.monosem.com

Revendeur :