

# *Ersatzteilliste MONOSEM NG Plus 4*

**Ausgabe 2009**

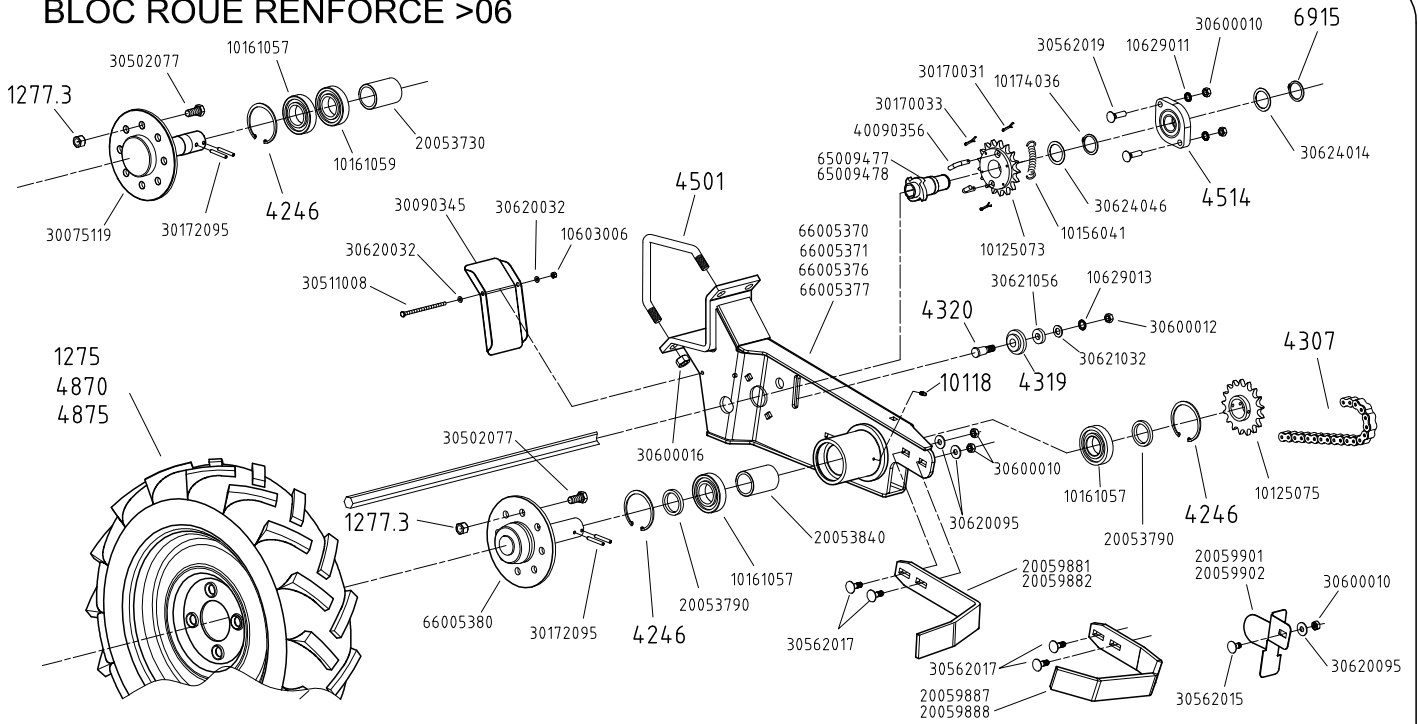


**Vertrieb: farmtec Trautmann - Biberger - 84051 Altheim - Tel.: 08703/905440  
Fax: 08703/9054444 - Email: [info@farmtec.de](mailto:info@farmtec.de) - Internet: [www.farmtec.de](http://www.farmtec.de)**

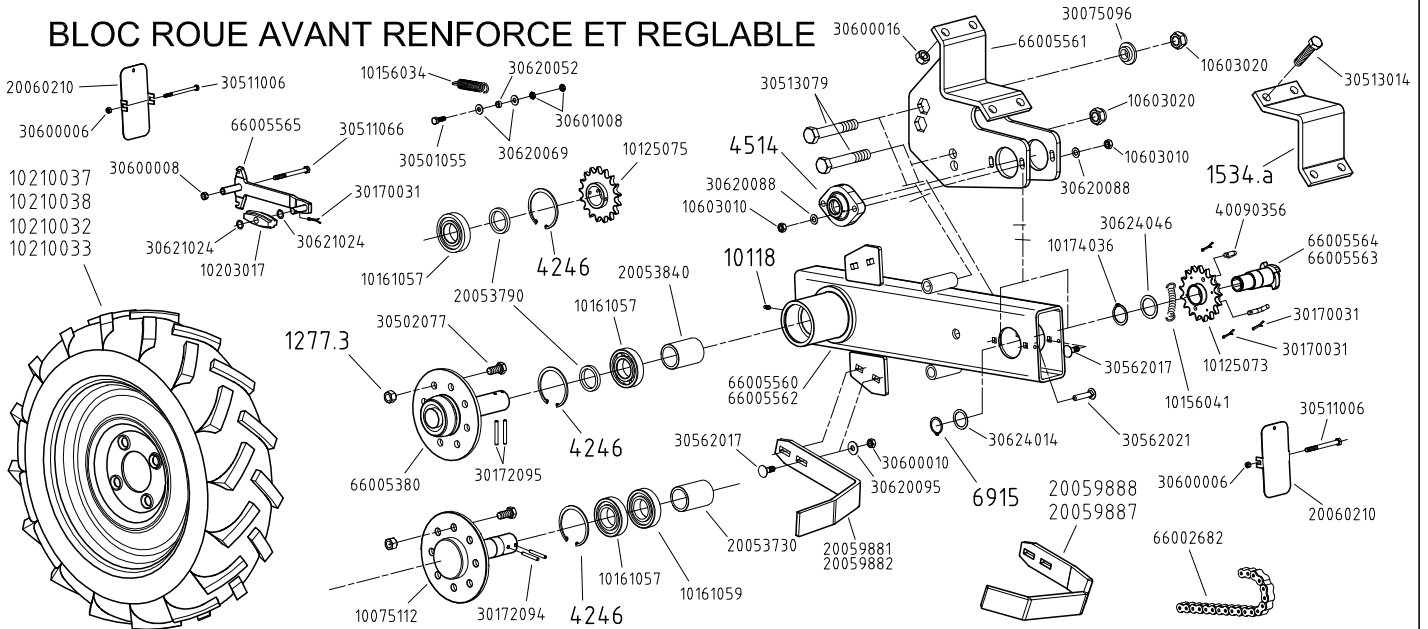


Rép.	Désignation	Rép.	Désignation
1275	Roue pneu complète 500x15 T33 (Largeur 120 mm )	4875.1	Pneu seul
1275.1	Pneu seul	4875.2	Chambre à air seule
1275.2	Chambre à air seule	4875.1	Jante seule déport 0 mm
1275.3	Jante seule	5021	Bague autolubrifiante (B25)
1277.3	Ecrou bombe (E14A)	5080.d	Roue complète droite 26 x 12,00 x 12
4298.a	Roue pneu complète 5.0x15 (Largeur 140 mm)	5080.g	Roue complète gauche 26 x 12,00 x 12
4298.1a	Pneu seul	5080.1	Pneu seul
4298.2a	Chambre à air seule	5080.2	Chambre à air seule
4298.3a	Jante seule	5080.3	Jante seule
4306.a	Pignon inférieur de bloc roue (13 dents)	5501	Ressort (R125)
4307.b	Chaîne de bloc roue (52 rouleaux)	6904	Ressort de béquille (R145)
4308	Axe standard de bloc roue	9147	Ressort de tendeur de boîte de distances (R127)
4308.1	Axe long (spécial AFS)	10118	Graisneur droit
4308.2	Axe renforcé de bloc roue	11456	Axe de blocage de béquille
4309.1b	Crabot pignon pour bloc roue avec roue à gauche (13 dents )	11476.1	Goupille clip Ø9 mm avec chaînette
4309.2b	Crabot pignon pour bloc roue avec roue à droite (13 dents)		
4310.1a	Crabot 6 pans pour bloc roue avec roue à gauche	10603014	Ecrou frein M14
4310.2a	Crabot 6 pans pour bloc roue avec roue à droite	10603016	Ecrou frein M16
4311	Ressort de crabot (R96)	10629007	Rondelle AZ Ø6
4311.1	Ressort spécial de crabot AFS	10629009	Rondelle AZ Ø8
4312.a	Bague d'arrêt de ressort crabot	10629010	Rondelle AZ Ø10
4313	Tube cache-crabot	10629013	Rondelle AZ Ø12
4313.1	Tube cache crabot spécial AFS	30170014	Goupille fendue Ø2.5 x 20
4316.a	Bague bronze B66 (spécial AFS)	30170031	Goupille fendue Ø3.5 x 25
4319	Galet tendeur de chaîne sur bloc roue (G50A)	30170064	Goupille fendue Ø5 x 25
4320	Axe de galet tendeur sur bloc roue (A 17)	30170098	Goupille fendue Ø6 x 70
4325.c	Pignon moteur standard, boîte de distances (10-12-14 dents )	30172021	Goupille élastique Ø3 x 20
4325.1	Pignon moteur spécial pour boîte étroite (mini rangs 25-30)	30172090	Goupille élastique Ø6 x 25
4326.1d	Pignon baladeur 3 gdes dentures spécial pour boîte étroite	30172094	Goupille élastique Ø6 x 45
4326.3	Pignon baladeur 3 petites dentures spécial pour boîte étroite	30501051	Vis h M8 x 12
4326.4	Pignon 6 dentures (10-11-13-17-19-21 dents) NG+ / NC	30501054	Vis H M8 x 20
4326.5	Pignon 6 dentures (11-12-13-14-15-16 dents) Méca	30502014	Vis H M10 x 20
4327.a	Chaîne de boîte de distances (36 rouleaux)	30502077	Vis H M14 x 30
4365.a	Axe d'attelage semi-automatique	30512053	Vis H M12 x 60
4366.c	Taquet d'axe d'attelage	30612078	Vis H M14 x 35
4369	Douille d'articulation taquet d'attelage	30512079	Vis H M14 x 40
4370	Ressort de taquet	30512080	Vis H M14 x 45
4480.2	Axe de 3ème point central Ø25 avec chaînette	30513014	Vis H M16 x 70
4488.1	Vis M24 x 200 (qualité 10-9) avec écrou	30530090	Vis poëlier M6 x 10
4500	Barre porte-outils : tube carré 127 mm (préciser la longueur)	30561053	Vis TRCC M8 x 18
4501	Bride de serrage en V (fil Ø16 mm)	30562019	Vis TRCC M10 x 40
4502	Bride de serrage en U (fil Ø16 mm)	30600008	Ecrou H M8
4504 .c	Bride de serrage (avec écrou) Ø24 mm	30600010	Ecrou H M10
4505.1d	Bloc roue de châssis pour roue à gauche du bloc	30600012	Ecrou H M12
4505.2d	Bloc roue de châssis pour roue à droite du bloc	30600016	Ecrou H M16
4506.1	Ecrou frein Ø24 mm	30600020	Ecrou H M20
4507.c	Carter nu de boîte de distances standard	30601020	Ecrou Hm M20
4507.1	Carter nu de boîte spéciale étroite (mini-rangs)	30620069	Rondelle Ø8.5 x 20 x 1.5
4508.b	Tendeur nu de boîte de distances standard	30621032	Rondelle Ø13 x 24 x 2
4508.1	Tendeur nu de boîte spéciale étroite (mini-rangs)	30621046	Rondelle Ø13 x 27 x 2
4509.b	Taquet de tendeur	30621056	Rondelle Ø13 x 30 x 7
4510.b	Levier d'articulation de tendeur	30622024	Rondelle Ø16.5 x 26 x 1
4511.b	Galet tendeur de boîte de distances	30622069	Rondelle Ø17.5 x 30 x 4
4512.a	Axe de galet tendeur	30623091	Rondelle Ø21 x 40 x 4
4514	Palier fonte complet avec roulement	66005493	Bloc roue pour roue à gauche +8 cm/hauteur du bloc standard
4514.1	Roulement seul réf : GAY 30 NPPB	66005496	Bloc roue pour roue à droite +8cm/hauteur du bloc standard
4514.2	Palier fonte seul réf : LCTE 06	66006084	Bloc central d'attelage 3 points >2010
4515	Palier tôle complet avec roulement		
4515.1	Roulement seul réf. 205 KRRB AH02		
4515.2	Fiasques tôle seules (les 2) réf.52 MSTR		
4516.1b	Plaque latérale d'attelage semi-auto coté gauche		
4516.2c	Plaque latérale d'attelage semi-auto coté droit		
4516.1d	Plaque semi auto grand déport coté gauche		
4516.2d	Plaque semi auto grand déport coté droit		
4517	Embout de barre porte-outils		
4518.1	Carter avant de bloc roue avec roue à gauche		
4518.2	Carter avant de bloc roue avec roue à droite		
4519	Carter basculant de boîte de distances		
4520	Axe 6 pans de châssis (Préciser la longueur)		
4521	Tube de jonction d'axes 6 pans		
4522.1a	Support palier seul coté gauche		
4522.2a	Support palier seul coté droit		
4523	Bague d'arrêt d'axe 6 pans		
4523.1	Bague étroite d'arrêt d'axe 6 pans		
4525	Roulement à billes de bloc roue réf . 6007-Z		
4526	Bague entretoise intérieure de roulements		
4527	Bague entretoise extérieure de roulements		
4528	Tube de palier fonte sur bloc roue		
4529	Tube entretoise sur bloc roue		
4530.3	Bloc central d'attelage 3 points <2010		
4530.2	Bloc central d'attelage 3 points renforcé (plaque 4 trous)		
4531.1	Bloc latéral d'attelage 3 points coté gauche		
4531.2	Bloc latéral d'attelage 3 points coté droit		
4532	Tirant arrière d'attelage		
4533	Tirant latéral d'attelage		
4534.1	Bride de tirant latéral coté gauche		
4534.2	Bride de tirant latéral coté droit		
4535.2	Broche d'attelage (Ø28 mm) n°2		
4537	Axe de carter basculant de boîte		
4539.b	Bloc support turbine		
4539.1b	Contre-bride boîte de distances avec attelage avancé		
4540	Béquille de châssis		
4541	Support béquille de châssis		
4549	Embout plastique de protection		
4584	Boule de manœuvre		
4621	Couvercle de boîte de distances		
4622	Palier complémentaire spécial AFS		
4661	Circlip intérieur Ø62		
4870	Roue pneu complète de repliable 6,5x80x15 déport 20 mm		
4870.1	Pneu seul		
4870.2	Chambre à air seule		
4870.3	Jante seule déport 20 mm		
4875	Roue pneu 6,5x80x15 déport 0 mm		

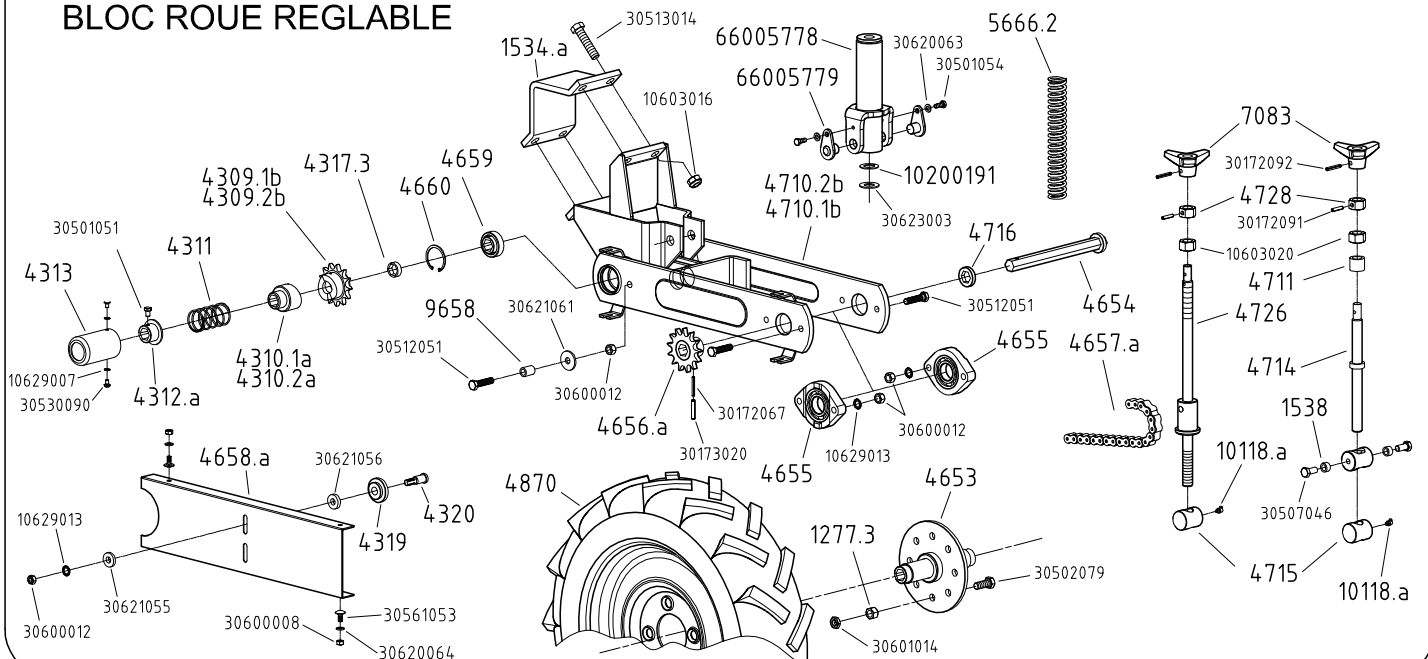
## BLOC ROUE RENFORCE >06



## BLOC ROUE AVANT RENFORCE ET REGLABLE

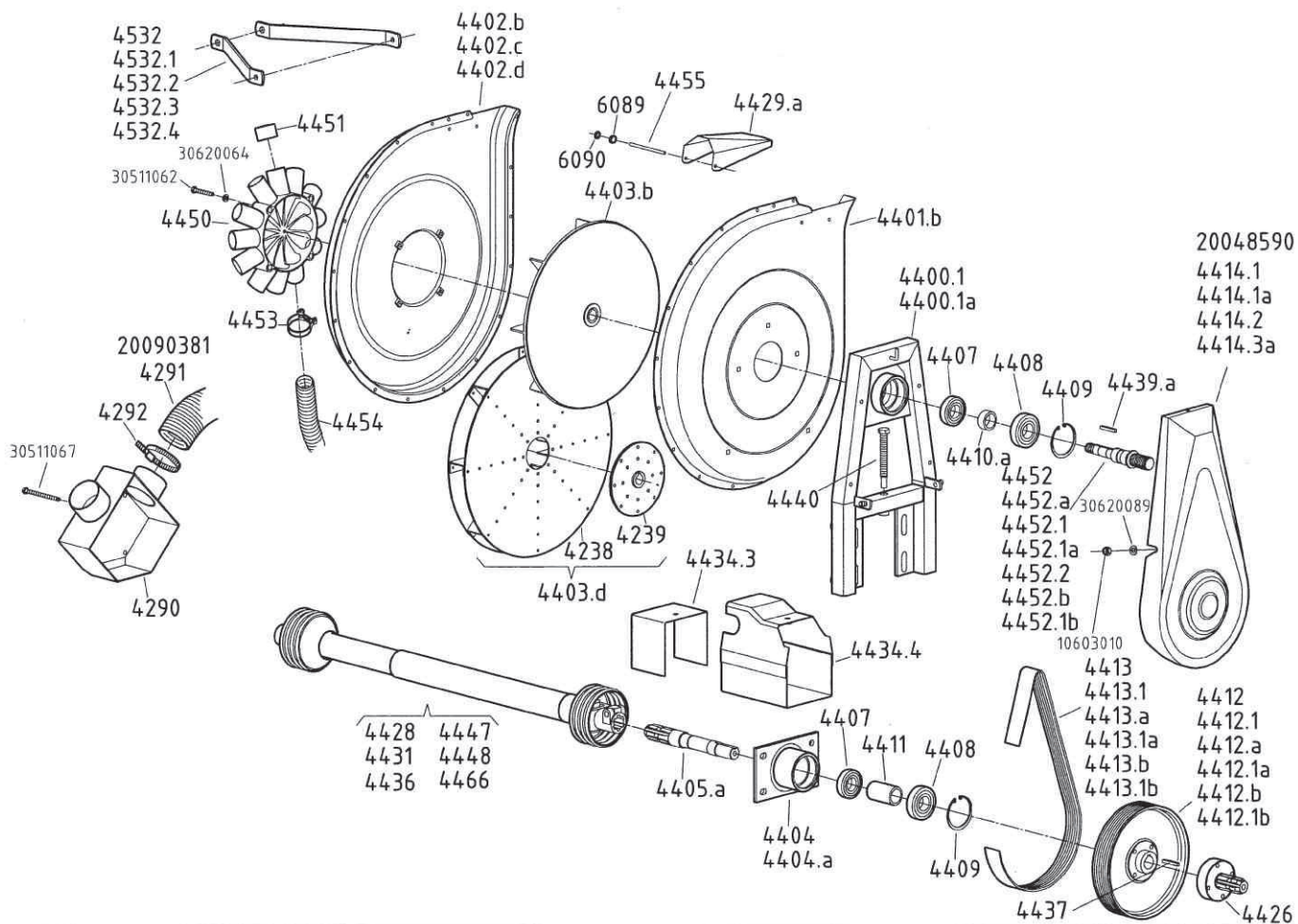


## BLOC ROUE REGLABLE

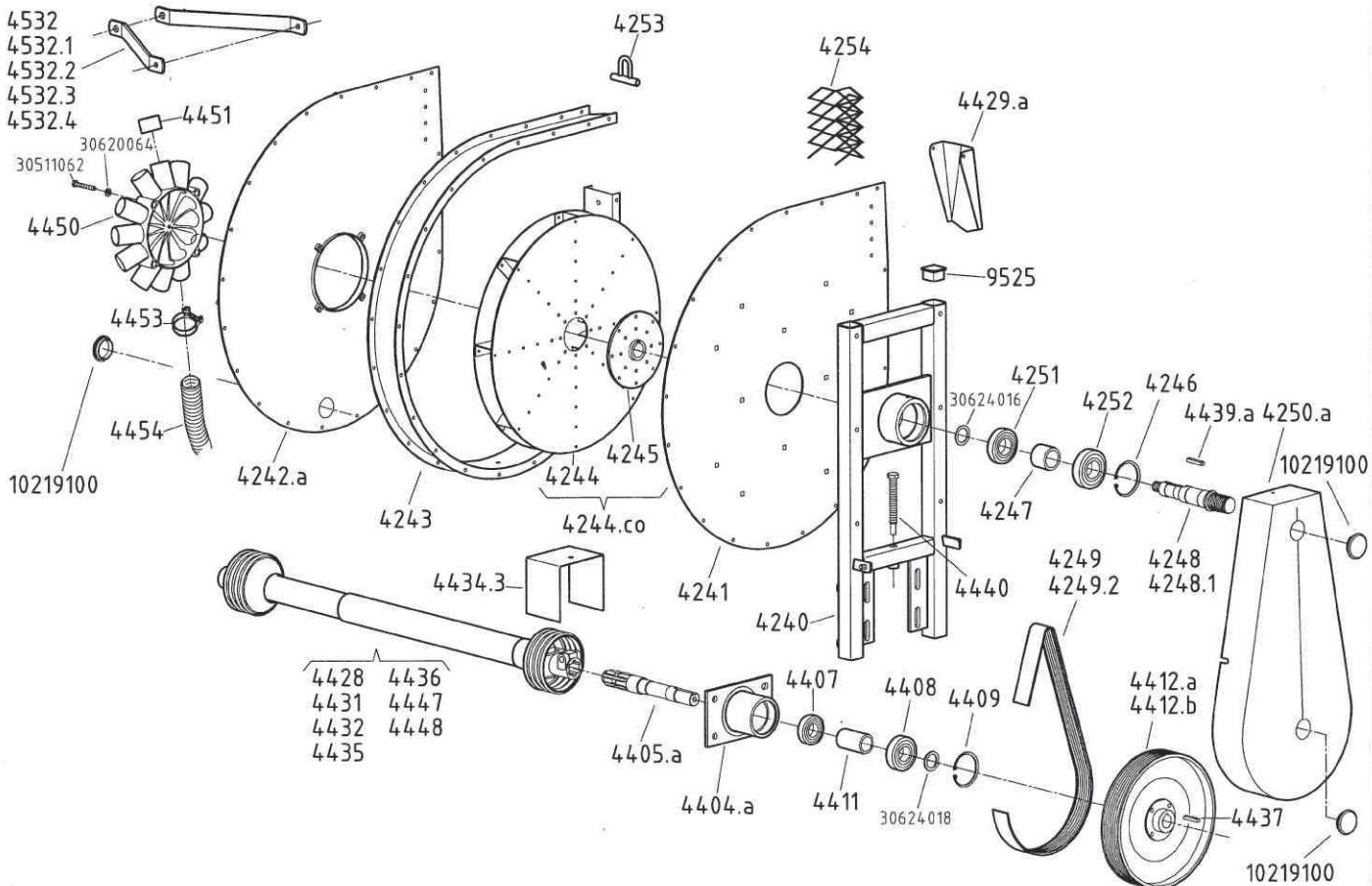


Rép.	Désignation	Rép.	Désignation
1275	Roue complète 500x15 T33 (Largeur 120mm)	30620064	Rondelle Ø8.5 x 16 x 2
1275.1	Pneu seul	30620069	Rondelle Ø8.5 x 20 x 1.5
1275.2	Chambre à air seule	30620088	Rondelle Ø10.5 x 20 x 1,5
1275.3	Jante seule	30620095	Rondelle Ø10.5 x 27 x 2
1277.3	Ecrou EA M14	30621024	Rondelle Ø13 x 18 x 1
1534.a	Contre bride 4 trous largeur 120mm	30621032	Rondelle Ø13 x 24 x 2
1538	Entretoise	30621055	Rondelle Ø13 x 30 x 5
4246	Anneau élastique int. Ø80	30621056	Rondelle Ø13 x 30 x 7
4307	Chaîne 13N 56 rouleaux	30621061	Rondelle Ø13 x 40 x 4
4309.1b	Crabot pignon pour bloc roue avec roue à gauche	30623003	Rondelle Ø20.5 x 40 x 2
4309.2b	Crabot pignon pour bloc roue avec roue à droite	30624014	Rondelle Ø31 x Ø41 x 1
4310.1a	Crabot 6 pans pour bloc roue avec roue à gauche	30624046	Rondelle Ø36 x 48 x 1
4310.2a	Crabot 6 pans pour bloc roue avec roue à droite	10161059	Roulement 6208 SS
4311	Ressort de pression R96	10174036	Anneau élastique ext. Ø36
4312.a	Rondelle butée de ressort pour crabot	10200191	Rondelle plastique noire
4313	Tube cache crabot	10203017	Patin plastique pour tendeur de chaîne
4317.3	Fourreau tube 6 pans	10210032	Roue pneu 6,5x80x15 Droit déport 0mm
4319	Galet tendeur de chaîne sur bloc roue	10210033	Roue pneu 6,5x80x15 Gauche déport 0mm
4320	Axe galet tendeur sur bloc roue	10210037	Roue pneu 26x12 Droit
4501	Bride de serrage en V Ø16	10210038	Roue pneu 26x12 Gauche
4514	Palier fonte complet avec roulement	20053730	Tube entretoise de roulement (3 roulement 6208)
4514.1	Roulement seul	20053790	Bague entretoise moyeu de bloc roue >06
4514.2	Palier fonte seul	20053840	Tube entretoise bloc roue renforcé >06
4653	Flasque de roue	20059881	Décrottoir gauche de roue 6,5x80x15
4654	Axe pour flasque de roue	20059882	Décrottoir droit de roue 6,5x80x15
4655	Palier complet	20059887	Décrottoir droit de roue 26x12
4656.a	Pignon arrière de bloc roue	20059888	Décrottoir gauche de roue 26x12
4657.a	Chaîne de bloc roue 13N 66 rouleaux	20059901	Carter arrière droit
4658.a	Carter ce bloc roue réglable	20059902	Carter arrière gauche
4659	Roulement 205 KRR	20060210	Tôle de protection
4660	Anneau élastique int. Ø52	30075096	Bague épaulée
4710.1b	Corps bloc roue réglable (crabot à D)	30075119	Moyeu jante de bloc roue >08
4710.2b	Corps bloc roue réglable (crabot à G)	30090345	Carter bloc roue >07
4711	Entretoise de vis de réglage	40090356	Crochet crabot bloc roue renforcé >06
4714	Tige filetée de réglage	65009477	Moyeu droit crabot bloc roue renforcé >07
4715	Axe flottant	65009478	Moyeu gauche crabot bloc roue renforcé >07
4716	Entretoise d'axe de roue	66002682	Chaîne 13N 70 rouleaux
4726	Axe de bloc roue trainé à ressort	66005370	Bloc roue renforcé gauche (3 roulements 6208)
4727	Fourreau de réglage bloc roue trainé à ressort	66005371	Bloc roue renforcé droit (3 roulements 6208)
4728	Ecrou H M20 percé	66005376	Bloc roue renforcé gauche >06
4870	Roue complète 6.5x80x15 (déport 20mm)	66005377	Bloc roue renforcé droit >06
4870.1	Pneu seul	66005380	Moyeu jante de bloc roue >06
4870.2	Chambre à air seule	66005560	Partie mobile du bloc roue (3 roulements)
4870.3	Jante seule	66005561	Partie fixe du bloc roue
4875	Roue complète 6.5x80x15 (déport 0mm)	66005562	Partie mobile du bloc roue
4875.1	Pneu seul	66005563	Moyeu gauche de crabot
4875.2	Chambre à air seule	66005564	Moyeu droit de crabot
4875.3	Jante seule	66005565	Tendeur de chaîne
5666.2	Ressort de bloc roue réglable	66005778	Tube femelle vérin de ressort
6915	Circlips extérieur Ø30	66005779	Axe de blocage
7083	Volant de terrage		
9658	Tube entretoise de galet		
10118	Graisser droit M6		
10118.a	Graisser à 45° M6		
10075112	Moyeu Ø40 de bloc roue		
10125073	Pignon de crabot bloc roue >06		
10125075	Pignon moteur 17 dents		
10156034	Ressort de tendeur		
10156041	Ressort de crabot renforcé		
10161057	Roulement 6208 Z		
10603006	Ecrou frein M6		
10603010	Ecrou frein M10		
10603016	Ecrou frein M16		
10603020	Ecrou frein M20		
10629007	Rondelle AZ Ø6		
10629011	Rondelle AZ Ø10		
10629013	Rondelle AZ Ø12		
30170031	Goupille fendue Ø3.5 x 25		
30170033	Goupille fendue Ø3.5 x 35		
30172067	Goupille élastique Ø5 x 40		
30172091	Goupille élastique Ø6 x 30		
30172092	Goupille élastique Ø6 x 35		
30172095	Goupille élastique Ø6 x 50		
30173020	Goupille élastique Ø8 x 40		
30501051	Vis H M8 x 12		
30501054	Vis H M8 x 20		
30501055	Vis H M8 x 25		
30502077	Vis H M14 x 30		
30502079	Vis H M14 x 40		
30507046	Vis H M12 x 25		
30511006	Vis H M6 x 90		
30511008	Vis H M6 x 110		
30511066	Vis H M8 x 90		
30512051	Vis H M12 x 50		
30513014	Vis H M16 x 70		
30513079	Vis H M20 x 120		
30530090	Vis poélier M6 x 10		
30561053	Vis TRCC M8 x 18		
30562015	Vis TRCC M10 x 22		
30562017	Vis TRCC M10 x 30		
30562019	Vis TRCC M10 x 40		
30562021	Vis TRCC M10 x 50		
30600006	Ecrou H M6		
30600008	Ecrou H M8		
30600010	Ecrou H M10		
30600012	Ecrou H M12		
30600016	Ecrou H M16		
30601008	Ecrou Hm M8		
30601014	Ecrou Hm M14		
30620032	Rondelle Ø6.5 x 15 x 1		
30620052	Rondelle Ø8.2 x 12 x 2		
30620063	Rondelle Ø8.5 x 16 x 1.5		

# TURBINE STD & GD - STD & GD TURBOFAN



# TURBINE TGD - TGD TURBOFAN



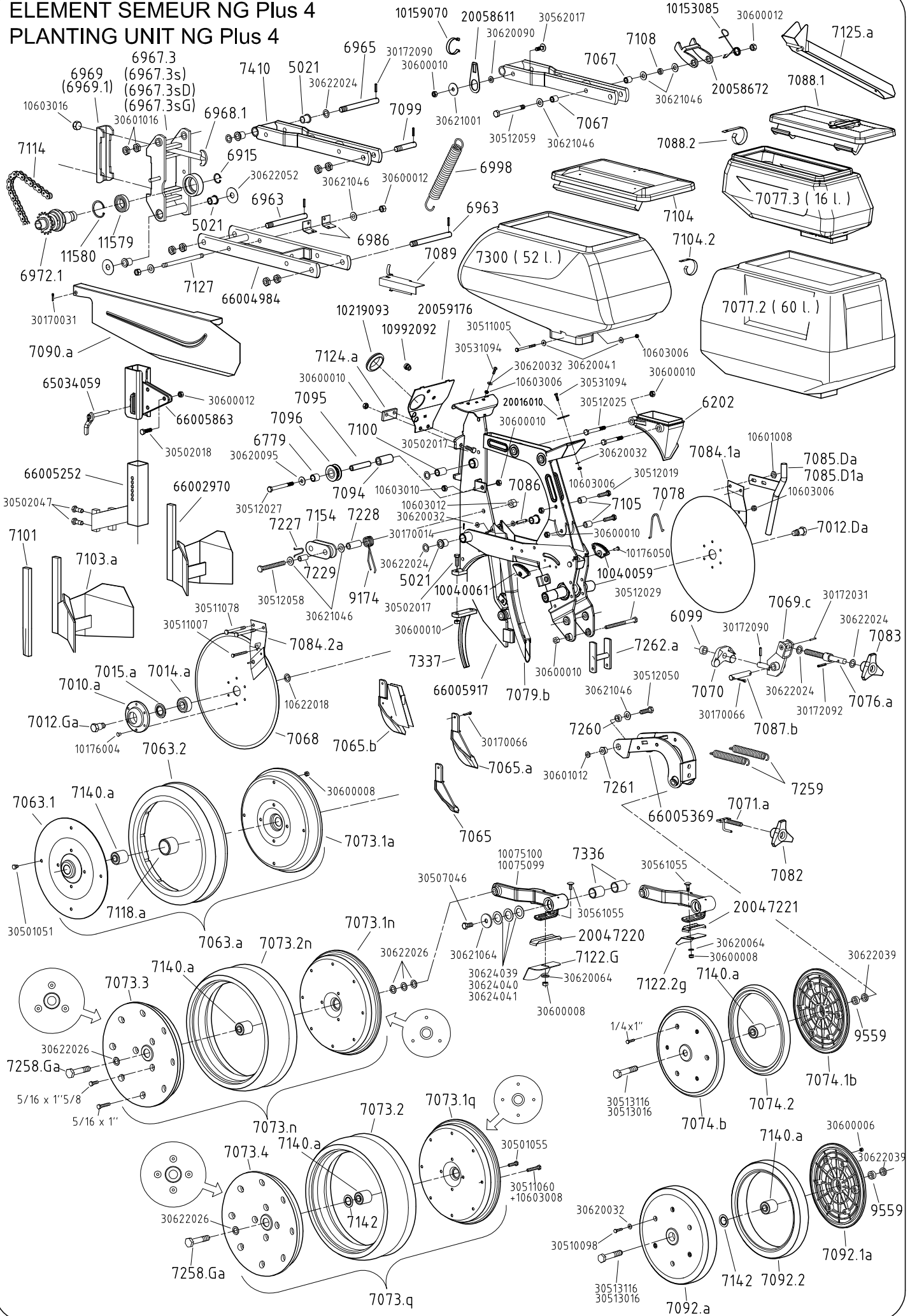
Rép.	Désignation	Rép.	Désignation
4238	Roue de turbine grand débit	4532.2	Bras de renfort de turbine, pour semoir rigide double barres
4239	Moyeu de roue de turbine grand débit aluminium		sans fertiliseur (30x6 L 340)
4240	Corps de turbine très grand débit	4532.3	Bras de renfort de turbine, pour châssis traîné (35x10 L 620)
4241	Demi-carter côté courroie de turbine très grand débit	4532.4	Bras de renfort de turbine, pour châssis repliable compact (30x6 L 435)
4242.a	Demi-carter côté goulotte de turbine très grand débit		
4243	Carter centrale de turbine très grand débit	4532.5	Bras de renfort de turbine (Nbre impair sur monobarre) L 305
4244	Roue de turbine très grand débit	4532.6	Bras de renfort de turbine (Nbre impair sur double barres)
4245	Moyeu de turbine très grand débit	6089	Rondelle frein
4246	Circlips de roulement (i80)	6090	Circlips d'arrêt Ø6
4247	Tube entretoise de roulement	9525	Bouchon embout de barre
4248	Axe supérieur de turbine très grand débit 540 tr/min (20 gorges)	10219100	Bouchon de carter de turbine
4248.1	Axe supérieur de turbine très grand débit 540 tr/min (25 gorges)	20048590	Carter de Courroie de turbine châssis Extend sans fertiliseur
4249	Courroie "poly V" 540 tr/min 20 gorges (1340J)	20090381	Tuyau Ø80 lg. 0,8m
4249.1	Courroie "poly V" 1000 tr/min 20 gorges (430J)		
4249.2	Courroie "poly V" 540 tr/min 25 gorges (1335J)		
4250.a	Carter de courroie pour turbine très grand débit (20 gorges)	10603010	Ecrou frein M10
4251	Roulement Ø extérieur 72 mm (6207 2RS)	30511062	Vis H M8 x 55
4252	Roulement Ø extérieur 80 mm (6307 2RS)	30511067	Vis H M8 x 100
4253	Anneau de levage pour turbine très grand débit	30620064	Rondelle Ø8.5 x 16 x 2
4254	Grille de protection pour turbine très grand débit	30620089	Rondelle Ø10.5 x 20 x 2
4290	Goulotte 2 sorties spéciale ferti. 950 l.	30624016	Rondelle Ø31 x 41 x 2
4291	Tuyau Ø76 L=0m80	30624018	Rondelle Ø31 x 41 x 3
4292	Collier de serrage Ø70 mm à 90 mm		
4400.1	Corps de support turbine NG		
4400.1a	Corps de support turbine NG grand débit		
4401.b	Demie carter côté courroie de turbine standard		
4402.b	Demie carter côté goulotte de turbine standard		
4402.c	Demie carter côté goulotte de turbine grand débit		
4402.d	Demie carter côté goulotte de turbine grand débit tuyau Ø180		
4403.b	Roue de turbine standard		
4403.d	Roue de turbine grand débit (double cloisons) alu. complète		
4404	Palier inférieur de turbine standard		
4404.a	Palier inférieur de turbine grand débit		
4405.a	Axe inférieur de turbine		
4407	Roulement Ø extérieur 62 mm (6206 2 RS)		
4408	Roulement Ø extérieur 72 mm (6306 2 RS)		
4409	Circlips de roulement (72i)		
4410.a	Tube entretoise de roulement		
4411	Tube entretoise de roulement		
4412	Poulie de turbine 540 et 450tr/min (S193) Øext. 250 (19gorges)		
4412.1	Poulie de turbine 1000 tr/min (S193.1) Ø ext. 135 (19 gorges)		
4412.a	Poulie de turbine 540 tr/min gd et tgd Ø ext. 290 (20 gorges)		
4412.1a	Poulie de turbine 1000 tr/min grand débit Ø ext.150 (20 gorges)		
4412.b	Poulie de turbine 540 tr/min gd et tgd Ø ext. 290 (25 gorges)		
4412.1b	Poulie de turbine 1000 tr/min grand débit Ø ext.150 (25 gorges)		
4413	Courroie "poly V" 540 et 450 tr/min de turbine 19 gorges(1168J)		
4413.1	Courroie "poly V" 1000 tr/min de turbine 19 gorges(955J)		
4413.a	Courroie "poly V" 540 tr/min turbine grd débit 20 gorges(1245J)		
4413.1a	Courroie "poly V" 1000 tr/min turbine grd débit 20 gorges(991J)		
4413.b	Courroie "poly V" 540 tr/min turbine grd débit 25 gorges(1244J)		
4413.1b	Courroie "poly V" 1000 tr/min turbine grd débit 25 gorges(991J)		
4414.1	Carter de Courroie de turbine standard		
4414.1a	Carter de Courroie de turbine grand débit (courroie 20 gorges)		
4414.2	Carter de Courroie de turbine avec pompe		
4414.3	Carter de Courroie de turbine grand débit (courroie 25 gorges)		
4426	Manchon d'entraînement de pompe		
4428	Cardan complet modèle WALTERSCHEID lg.610 mm (Std)		
4428.1	½ cardan mâle avec protecteur		
4428.2	½ cardan femelle avec protecteur		
4428.3	Protecteur seul côté mâle		
4428.4	Protecteur seul côté femelle		
4429.a	Clapet supérieur de turbine		
4431	Cardan complet modèle WALTERSCHEID lg.910 mm		
4431.1	½ cardan mâle avec protecteur		
4431.2	½ cardan femelle avec protecteur		
4431.3	Protecteur seul côté mâle		
4431.4	Protecteur seul côté femelle		
4432	Cardan complet homocinétique lg.1310 mm		
4434.3	Tôle protectrice		
4434.4	Carter de cardan		
4435	Cardan complet modèle WALTERSCHEID lg.1310 mm		
4436	Cardan complet spécial 21 cannelures longueur 610		
4436.1	½ cardan mâle avec protecteur		
4436.2	½ cardan femelle avec protecteur		
4437	Clavette inférieure		
4439.a	Clavette supérieure		
4440	Vis de tension de courroie		
4447	Cardan complet spécial 6/8 cannelures longueur 610 (CEI)		
4447.1	½ cardan mâle avec protecteur		
4448	Cardan complet de roue libre (pour herse animé)		
4450	Bloc goulotte 12 sorties NG (plastique)		
4451	Bouchon pour goulotte Ø40 mm		
4452	Axe supérieur NG 540 tr/min et 1000 tr/min 19 gorges Ø ext.28		
4452.1	Axe supérieur NG 450 tr/min 19 gorges Ø ext.24		
4452.a	Axe supérieur de turbine grand débit 20 gorges Ø ext. 29		
4452.1a	Axe supérieur de turbine grand débit 650 tr/min 20 gorges		
4452.2	Axe supérieur de turbine 650 tr/min 19 gorges		
4452.b	Axe supérieur de turbine grand débit 25 gorges Ø ext. 29		
4452.1b	Axe supérieur de turbine grand débit 650 tr/min 25 gorges		
4453	Collier de tuyau		
4454	Tuyau d'aspiration Ø40 mm intérieur		
4454.160	Tuyau d'aspiration Ø40 mm intérieur longueur 1m60		
4454.210	Tuyau d'aspiration Ø40 mm intérieur longueur 2m10		
4454.285	Tuyau d'aspiration Ø40 mm intérieur longueur 2m85		
4454.360	Tuyau d'aspiration Ø40 mm intérieur longueur 3m60		
4454.400	Tuyau d'aspiration Ø40 mm intérieur longueur 4m00		
4454.520	Tuyau d'aspiration Ø40 mm intérieur longueur 5m20		
4454.620	Tuyau d'aspiration Ø40 mm intérieur longueur 6m20		
4455	Axe de clapet de turbine		
4532	Bras de renfort de turbine, repliable double barres		
4532.1	Bras de renfort de turbine, pour attelage 3 pts standard, semoir couplé et rigide double barres sans fertiliseur (30x6 L 480)		





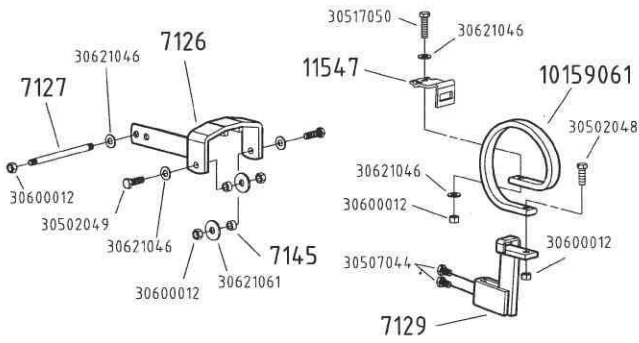
Rép.	Désignation	Rép.	Désignation
1339	Bague d'articulation (B11)	11206	Ressort ralentisseur de rayonneur (R75)
3500	Vérin hydraulique	11207	Disque de rayonneur (x 300)
3501	Bras primaire de rayonneur	11214	Couronne d'appui pour disque Ø300
3502	Crochet de verrouillage	11450.1	Push pull (male 18 x 1.5)
3503	Bras secondaire de rayonneur	11459.a	Flexible complet (préciser la longueur)
3504	Embase de fixation	11460	Axe Ø25x87
3505	Axe de crochet de verrouillage	11476	Goupille clip Ø9 mm
3506	Axe supérieur et inférieur de bras primaire	11482	Broche 19 x 65
3507	Axe de tête de vérin	11539	Broche de blocage
3508	Axe de pied de vérin		
3509	Raccord coudé CE 12 NU	10219032	Joint torique
4268.G	Bras de rayonneur gauche H 00 châssis 3 m	10990027	Esse rond Ø8
4269.D	Chape de rayonneur droit H 00	20016450	Tube entretoise lg.15mm
4269.G	Chape de rayonneur gauche H 00	20050980	Axe d'articulation de cadre simple de rayonneur
4270	Bague de blocage (transport)	20050990	Axe d'articulation de cadre
4273	Chape sur bras rayonneur manuel à disque	66005098	Support rayonneur pour châssis 4.50 m – 6.10 m
4274	Cale de support disque	66005099	Support cadre de rayonneur
4275	Support disque rayonneur manuel		
4280	Corps d'inverseur automatique	10603020	Ecrou frein H M20
4281	Bras d'inverseur automatique	30170031	Goupille fendue Ø3.5 x2 5
4282	Crochet d'inverseur automatique	30170067	Goupille élastique Ø5 x 40
4283	Maillon d'inverseur automatique	30172093	Goupille élastique Ø6 x 40
4284	Palonnier d'inverseur automatique	30172095	Goupille élastique Ø6 x 50
4285	Bras de palonnier	30172098	Goupille élastique Ø6 x 65
4286	Entretoise	30173020	Goupille élastique Ø8 x 40
4295	Bride en U de 50	30501054	Vis H M8 x 20
4335	Boule de levier (B21)	30502077	Vis H M14 x 30
4350.d	Bras de rayonneur manuel châssis 3 m (axe Ø30)	30507046	Vis H M12 x 25
4350.1d	Bras de rayonneur manuel châssis 3.80- 4.5 m (axe Ø30)	30507047	Vis H M12 x 30
4351.b	Bras de sabot de rayonneur manuel	30507076	Vis H M14 x 25
4352	Sabot de rayonneur (Z12C)	30511060	Vis H M8 x 45
4353	Soc de sabot de rayonneur	30512021	Vis H M10 x 50
4354.b	Chape de réglage de bras de sabot	30512025	Vis H M10 x 80
4355.1	Corde de rayonneur manuel pour châssis 3 m	30512034	Vis H M10 x 150
4355.2	Filin acier de rayonneur sur châssis 3 m	30512062	Vis H M12 x 160
4356	Ressort d'inverseur (R3)	30512078	Vis H M14 x 35
4357.a	Bras de commande d'inverseur manuel	30513016	Vis H M16 x 90
4358	Chapeau de ressort d'inverseur manuel	30513076	Vis H M20 x 90
4359.a	Support inverseur manuel	30562021	Vis TRCC M10 x 50
4360	Tube galet de corde sur inverseur	30562054	Vis TRCC M12 x 70
4361	Bride de réglage de bras de disque (B37)	30600008	Ecrou H M8
4472	Entretoise de roulements	30600010	Ecrou Hu M10
4473	Bague butée	30600012	Ecrou H M12
4483.a	Bride de déport de rayonneur	30600014	Ecrou H M14
4501	Bride en V Ø16	30600016	Ecrou H M16
4502	Bride de serrage en U (fil Ø16 mm)	30600020	Ecrou H M20
4503	Ecrou frein Ø16	30601012	Ecrou Hm M12
4504.1	Bride en U Ø20	30601016	Ecrou Hm M16
4542	Ressort de sécurité	30620064	Rondelle Ø8.5 x 16 x 2
4543.1b	Support rayonneur manuel côté gauche (axe Ø30)	30620089	Rondelle Ø10.5 x 20 x 2
4543.2b	Support rayonneur manuel côté droit (axe Ø30)	30621053	Rondelle Ø13 x 30 x 3
4544.a	Guide corde pour rayonneur manuel	30622044	Rondelle Ø17 x 30 x 2
4549	Embout plastique	30622099	Rondelle Ø20.5 x 30 x 2
4551	Plaque contre-bride de support rayonneur	30623009	Rondelle Ø21 x 32 x 1
4552.1	Cadre simple de rayonneur hydraulique L : 1.05 m	30623011	Rondelle Ø21 x 32 x 2
4552.2	Cadre simple de rayonneur hydraulique L : 1.40 m	30623026	Rondelle Ø21 x 40 x 1
4553.1	Tube femelle de rayonneur L : 2 m	30623063	Rondelle Ø26 x 41 x 2
4553.2	Tube femelle de rayonneur L : 1.20 m	30624014	Rondelle Ø31 x 41 x 1
4553.3	Tube femelle de rayonneur L : 1 m	30624016	Rondelle Ø31 x 41 x 2
4554.1	Tube mâle de rayonneur L : 1.80 m	30624036	Rondelle Ø31 x 52 x 2
4554.2	Tube mâle de rayonneur L : 1 m		
4554.1a	Tube mâle de rayonneur L : 1.80 m (moyeu à roulements)		
4554.2a	Tube mâle de rayonneur L : 1 m (moyeu à roulements)		
4555	Moyeu de disque rayonneur		
4555.1	Moyeu de disque rayonneur (pour montage avec roulements)		
4556	Joint d'étanchéité sur moyeu de disque		
4558	Axe inférieur de vérin de rayonneur		
4559	Vérin de rayonneur de châssis large		
4559.1	Joint de vérin de rayonneur (pour montage avec roulements)		
4560	Douille entretoise de vérin		
4561	Tube écrou sur vérin de rayonneur de châssis large		
4562	Contre écrou Ø30 mm		
4566	Vérin de rayonneur de châssis de 3 m		
4566.1	Joint de vérin de rayonneur (jeu complet)		
4567	Tige écrou sur vérin de rayonneur de châssis de 3 m		
4580.a	Raccord M18x1.5 / M.SAE 3/4		
4582	Valave de séquence		
4583	Support de valave de séquence		
4589	Pastille ralentisseur de débit		
4591	Robinet 3 voies pour commande rayonneur		
4595.a	Raccord équerre 12 x 17/18 x 1.5		
4596.a	Raccord 12 x 17/18 x 1.5		
4600.a	Raccord à écrou tournant 12 x 17/18 x 1.5		
4607	Bouchon hydraulique 3/8		
4647	Bride en U Ø10		
4954	Cadre de rayonneur L 1.30 m > 98		
4955.1	Tube intermédiaire de 50 L : 1.25 m		
4955.2	Tube intermédiaire de 50 L : 2.25 m		
4955.3	Tube intermédiaire de 50 L : 0.98 m		
4956.1	Tube 40x40 L : 1.30 m		
4956.2	Tube 40x40 L : 1.80 m		
4956.3	Tube 40x40 L : 0.90 m		
4957	Axe porte disque		
4958	Collier d'escamotage		
4960	Ressort amortisseur		
4961	Axe inférieur de vérin		
4962	Ralentisseur réglable bi-direction (12/17)		
4964	Rondelle joints BS 16		
6869	Serre-câble rayonneur		
7014.a	Roulement 3204 2RS		
9236.a	Contre-bride de guide corde		
9557	Clip de broche		
10118	Graisneur droit M6		

**ELEMENT SEMEUR NG Plus 4**  
**PLANTING UNIT NG Plus 4**

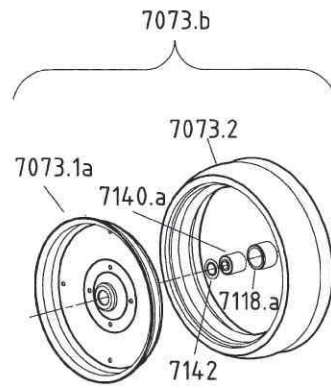


Rép.	Désignation	Rép.	Désignation
4885.1	Bride en U Ø16 pour châssis TOP (7")	7262.a	Support ressort bloc arrière NG+
5021	Bague autolubrifiante (B25)	7300	Trémie 52 litres NG+
6099	Bague sur palier articulé	7336	Bague autolubrifiante 24.94 x 32.62 x 40
6202	Embout de couvercle de boîtier	7337	Pointe de protection double disque ouvreurs
6779	Bague autolubrifiante	7410	Bras supérieur de parallélogramme élément NG+
6915	Anneau élastique ext. Ø30	9174	Ressort de tendeur (R160)
6963	Axe inférieur de bras de parallélogramme	9559	Bague de réglage
6965	Axe de bras	11579	Roulement de tête réf.6006 ZZ
6967.3	Cadre de tête d'élément 127 x 127 mm (5")	11580	Anneau élastique int. Ø55
6967.3s	Cadre de tête d'élément 7"	10040059	Indicateur de profondeur droit NG+
6967.3sD	Cadre droit de tête d'élément 7"	10040061	Indicateur de profondeur gauche NG+
6967.3sG	Cadre gauche de tête d'élément 7"	10075099	Bras porte-roue de jauge coté gauche NG+
6968.1	Boulon complet (avec écrou) de tête d'élément	10075100	Bras porte-roue de jauge coté droit NG+
6969	Contre bride de tête d'élément	10153085	Ressort de taquet d'élément NG+4
6969.1	Contre bride de tête d'élément 7"	10159070	Ressort de maintien tuyau de dépression
6972.1	Bloc pignon de sécurité complet sur tête	10219093	Passe tuyau Øint. 50mm
6986	Cornière de maintien ressort élément NG+	10991082	Douille passe fil
6998	Ressort de parallélogramme	20016010	Rondelle inox Ø7 x 52 x 1.5
7010.a	Moyeu de roulement de disque	20047220	Guide décroisseur de roue de jauge
7012.Da	Axe de roulement disque coté droit	20047221	Guide décroisseur de roue de jauge étroite
7012.Ga	Axe de roulement disque coté gauche	20058611	Support tuyau de dépression
7014.a	Roulement de disque réf.3204 2RS	20058672	Taquet d'élément NG+4
7015.a	Rondelle d'étanchéité réf.6204 ID	20059176	Façade amovible NG+4
7063.a	Roue de jauge complète largeur 5cm	65034059	Levier de verrouillage
7063.1	½ jante plate de roue de jauge de 5cm	66002970	Chasse-mottes NG+ étroit
7063.2	Pneu seul largeur 5cm	66004984	Bras inférieur de parallélogramme élément NG+
7065	Pointe inférieure de double disque ouvreurs	66005252	Support chasse-mottes
7065.a	Pointe inférieure longue de double disque ouvreurs	66005369	Bloc arrière tasseur ajouré
7065.b	Pointe inférieure longue avec oreilles courtes de double disque	66005863	Support accessoires avant
7067	Bague entretoise	66005917	Corps nu élément NG+4
7068	Disque Ø380		
7068.co	Disque Ø380 complet avec moyeu et roulement	10176004	Rivet TF Ø6 x 22
7069.c	Palier articulé de réglage >07	10176050	Rivet Alu-acier Ø6 x 16
7070	Palonnier	10603006	Ecrou frein M6
7071.a	Tige de réglage pression bloc arrière	10603008	Ecrou frein M8
7073.b	Roue de jauge complète larg.10cm (jante tôle noire & rit 7140.a)	10603010	Ecrou frein M10
7073.1a	½ jante intérieure tôle seule (4 trous & roulement 6221)	10603012	Ecrou frein M12
7073.n	Roue de jauge complète largeur 10 cm (3 trous)	10603016	Ecrou frein M16
7073.1n	½ jante intérieure tôle seule (3 trous)	30170014	Goupille fendue Ø2.5 x 20
7073.2n	Pneu seul largeur 10 cm (montage sur roue jauge 3 trous)	30170031	Goupille fendue Ø3.5 x 25
7073.3	½ jante extérieure plastique seule (3 trous)	30170066	Goupille fendue Ø5 x 2 35
7073.q	Roue jauge complète largeur 10 cm (4 trous)	30172031	Goupille élastique Ø3.5 x 25
7073.1q	½ jante intérieure tôle seule (4 trous & rit de 7140.a)	30172090	Goupille élastique Ø6 x 25
7073.4	½ jante extérieure plastique seule (4 trous)	30172092	Goupille élastique Ø6 x 35
7074.b	Roue de tassage complète (Largeur 2,5 cm)	30501051	Vis H M8 x 12
7074.1b	½ jante seule	30501055	Vis H M8 x 25
7074.2	Pneu seul (Largeur 2.5cm)	30502017	Vis H M10 x 30
7076.a	Tige de réglage du terrage	30502018	Vis H M10 x 35
7077.2	Trémie d'élément NG+ 60 litres	30502047	Vis H M12 x 30
7077.3	Trémie d'élément NG+ 16 litres	30507046	Vis h M12 x 25
7078	Arrêt de vis de terrage	30510098	Vis H M6 x 35
7079.b	Goulotte de descente graine standard	30511005	Vis H M6 x 80
7079.2	Goulotte de descente graine complète avec cellule	30511007	Vis H M6 x 100
7082	Volant de réglage du tassage	30511060	Vis H M8 x 45
7083	Volant de réglage du terrage	30511078	Vis H M8 x 75
7084.1a	Décrottoir extérieur coté droit	30512019	Vis H M10 x 40
7084.2a	Décrottoir extérieur coté gauche	30512025	Vis H M10 x 80
7085.Da	Tube fixe de descente insecticide coté droit l = 380 mm	30512027	Vis H M10 x 100
7085.Ga	Tube fixe de descente insecticide coté gauche l = 380 mm	30512029	Vis H M10 x 120
7085.D1a	Tube fixe de descente insecticide coté droit l = 250 mm	30512050	Vis H M12 x 45
7085.G1a	Tube fixe de descente insecticide coté gauche l = 250 mm	30512058	Vis H M12 x110
7086	Axe de goulotte	30512059	Vis H M12 x120
7087.b	Axe de palier articulé	30513016	Vis H M16 x 90 pas à droite
7088.1	Couvercle trémie 16L sans crochet	30513116	Vis H M16 x 90 pas à gauche
7088.2	Crochet de couvercle	30531094	Vis tête bombée M6 x 20 6 pans creux
7089	Carter fixe de chaîne	30561055	Vis TRCC M8 x 22
7090.a	Carter mobile de chaîne	30562017	Vis TRCC M10 x 30
7092.a	Roue de tassage complète (largeur 4cm) + roulement monobloc	30600006	Ecrou H M6
7092.1a	½ jante seule	30600008	Ecrou H M8
7092.2	Pneu seul (largeur 4cm)	30600010	Ecrou H M10
7094	Entretoise de galet	30600012	Ecrou H M12
7095	Axe de galet	30601008	Ecrou Hm M8
7096	Galet fixe	30601012	Ecrou Hm M12
7099	Axe de bras supérieur	30601016	Ecrou Hm M16
7100	Bague autolubrifiante	30620032	Rondelle Ø6.5 x 16 x 1
7101	Coutre chasse mottes standard large	30620041	Rondelle Ø6.5 x 18 x 1.5
7103.a	Chasse-mottes NG+	30620064	Rondelle Ø8.5 x 16 x 2
7104	Couvercle de trémie élément NG+ (45L : 52L : 60L)	30620090	Rondelle Ø10.5 x 20 x 2.5
7104.2	Crochet de couvercle de trémie	30620095	Rondelle Ø10.5 x 27 x 2
7105	Entretoise sur corps d'élément	30621001	Rondelle Ø10.5 x 40 x 2
7108	Bague d'accrochage de ressort	30621046	Rondelle Ø13 x27 x 2
7114	Chaîne d'élément NG plus (124 maillons)	30621064	Rondelle Ø13 x 45 x 5
7118.a	Cage de roulement sur roue de jauge	30622018	Rondelle Ø16.5 x 21 x 1
7122.D	Décrottoir sur roue de jauge droite	30622024	Rondelle Ø16.5 x 26 x 1
7122.G	Décrottoir sur roue de jauge gauche	30622026	Rondelle Ø16.5 x 26 x 2
7122.DD	Décrottoir sur roue de jauge étroite droite	30622039	Rondelle Ø17 x 26 x 4
7122.GG	Décrottoir sur roue de jauge étroite gauche	30622052	Rondelle Ø17 x 50 x 1
7124.a	Butée démontable	30624039	Rondelle Ø33.5 x 45 x 1
7125.a	Auge de vidange	30624040	Rondelle Ø33.5 x 45 x 1.5
7127	Tige filetée sur bras de parallélogramme inférieur	30624041	Rondelle Ø33.5 x 45 x 2
7140.a	Roulement de roue de jauge		
7142	Rondelle de protection roulement		
7154	Galet tendeur double		
7221	Disque protecteur roue de jauge		
7222	Entretoise disque protecteur		
7227	Cavalier de tendeur double		
7228	Entretoise de tendeur double		
7229	Entretoise d'articulation de tendeur double		
7258.Da	Vis H M16x80 pas à droite		
7258.Ga	Vis H M16x80 pas à gauche		
7259	Ressort de bloc arrière NG+		
7260	Rondelle butée de bloc arrière NG+		
7261	Ecrou décollé de bloc arrière NG+		

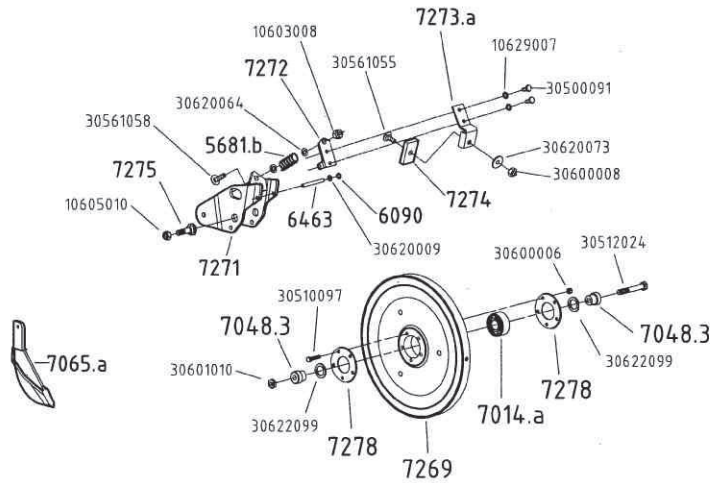
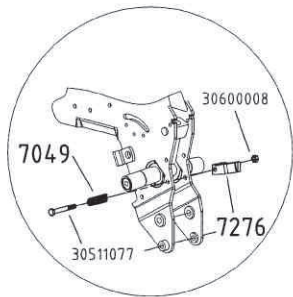
**CHASSE-MOTTES FLEXIBLE  
FLEXIBLE CLOD REMOVER**



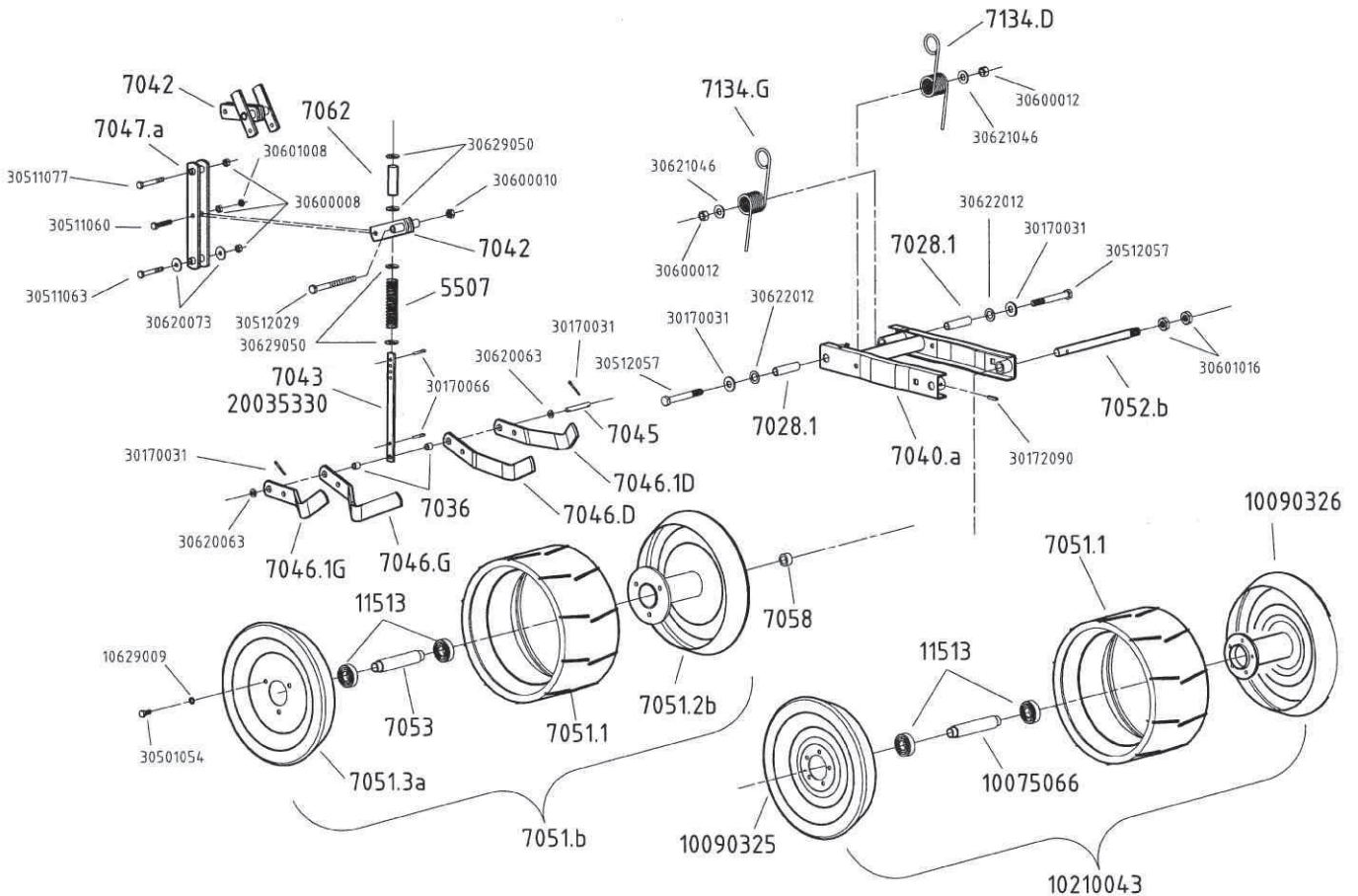
**ROUE DE JAUGE TOLE  
STEEL GAUGE WHEEL**



**ROUE PRO  
PRO WHEEL**

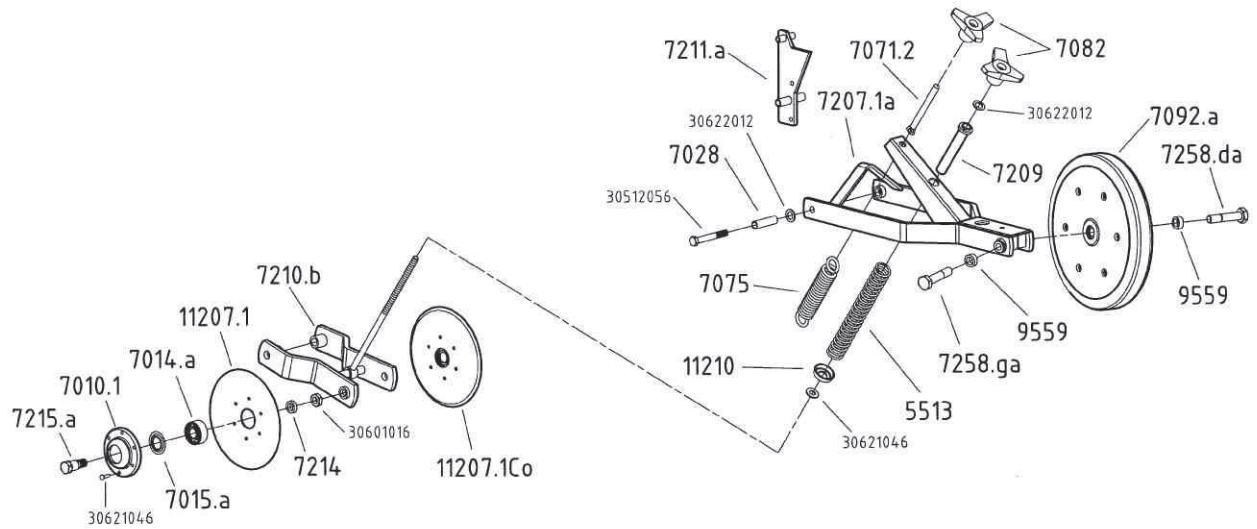


**BLOC ROUE 370 x 170  
FLAT REAR PRESS WHEEL**

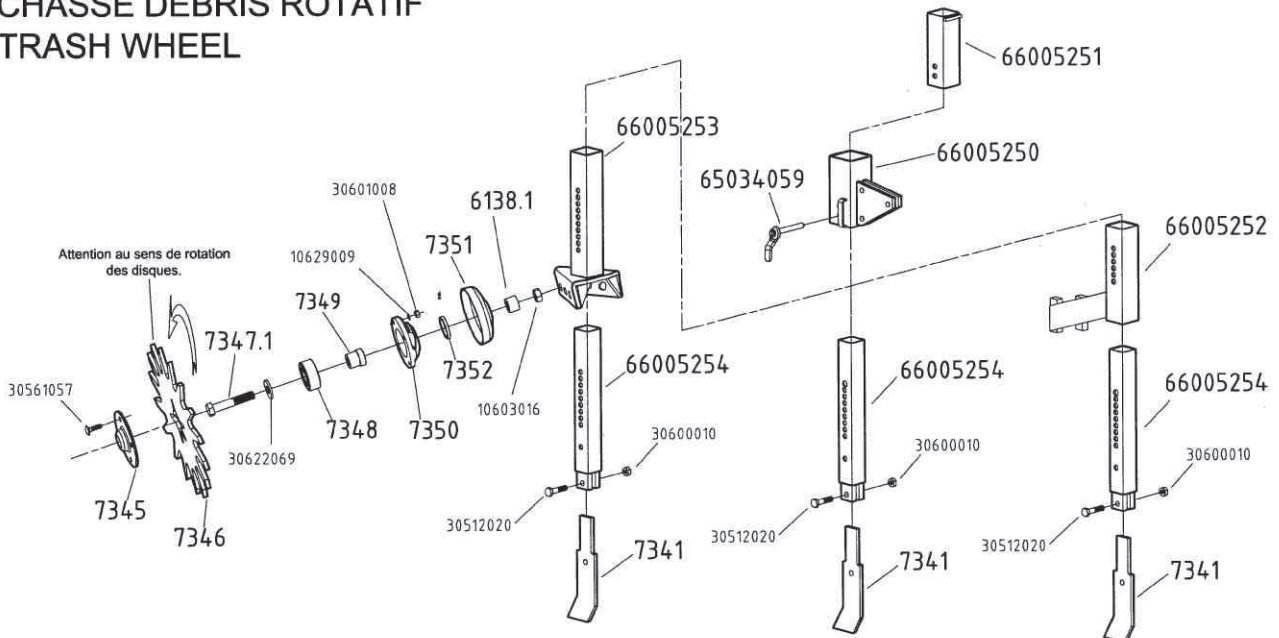




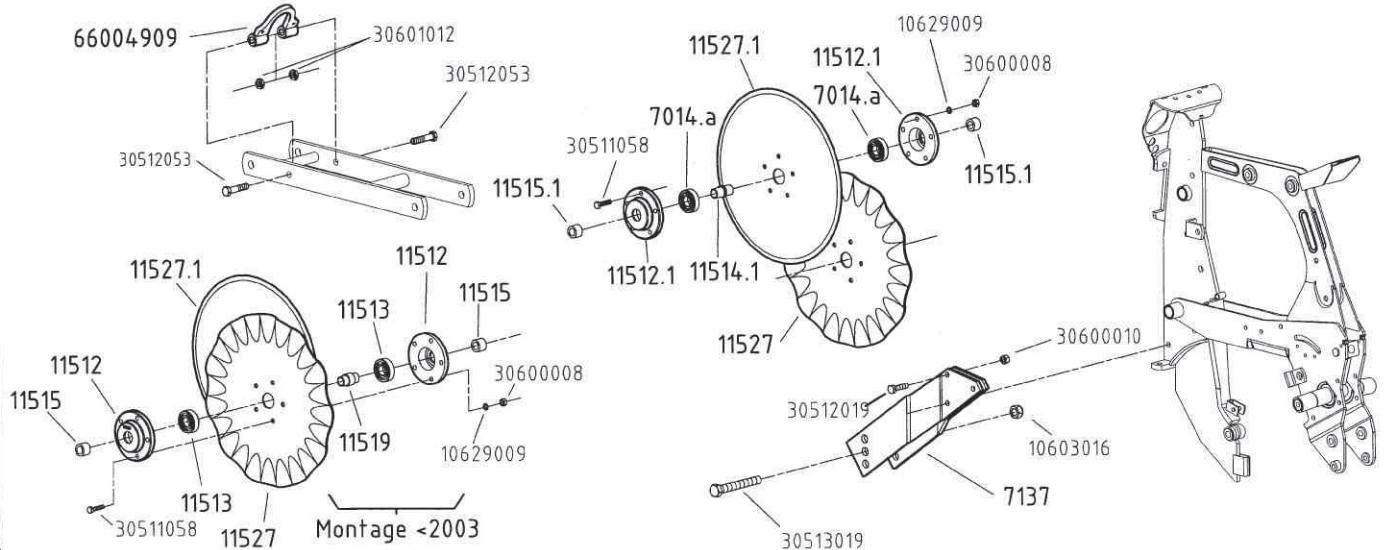
**BLOC ARRIERE A DISQUES**  
**DISCS HILLER V PRESS WHEEL**



**CHASSE DEBRIS ROTATIF**  
**TRASH WHEEL**

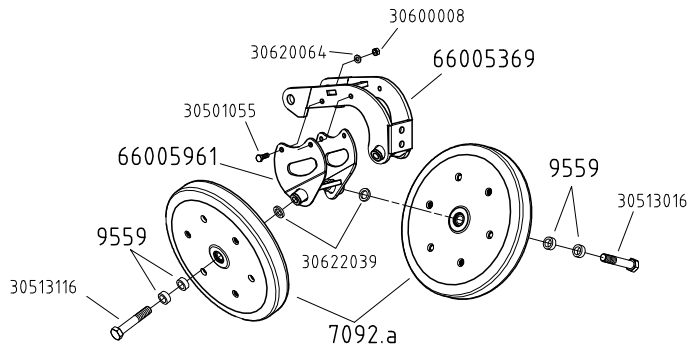


**DISQUE COUTRE ONDULE Ø350**  
**RIPPLED COULTER Ø350**

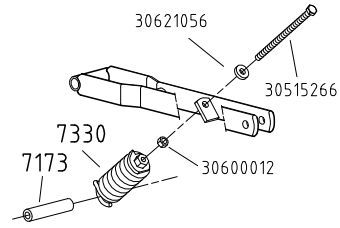




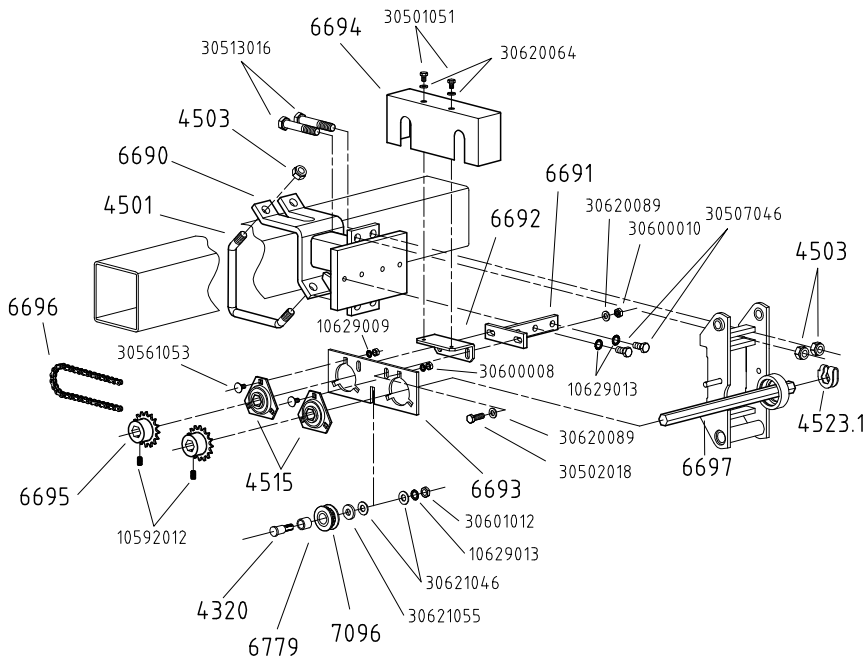
## KIT ANTI DEVERS



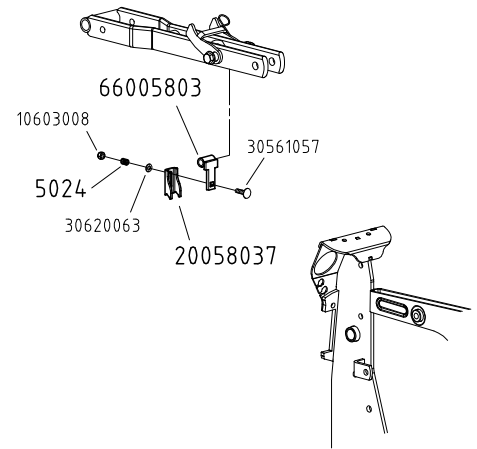
## RESSORT COMPLEMENTAIRE EXTRA SPRING



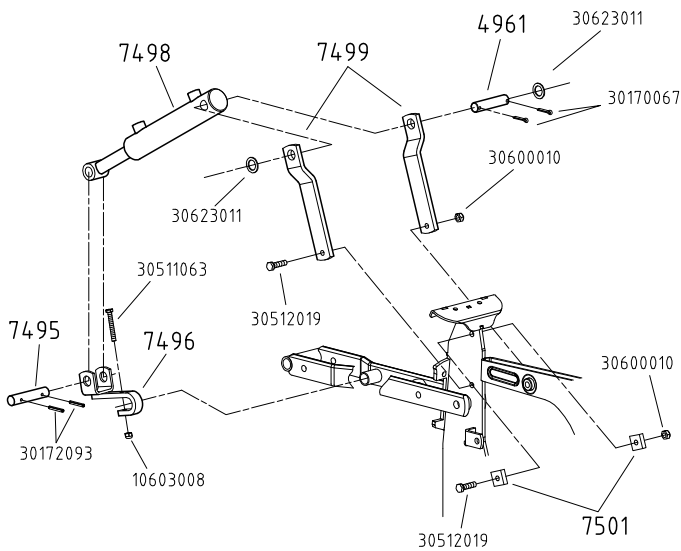
## TETE DE DECALAGE D'ELEMENT



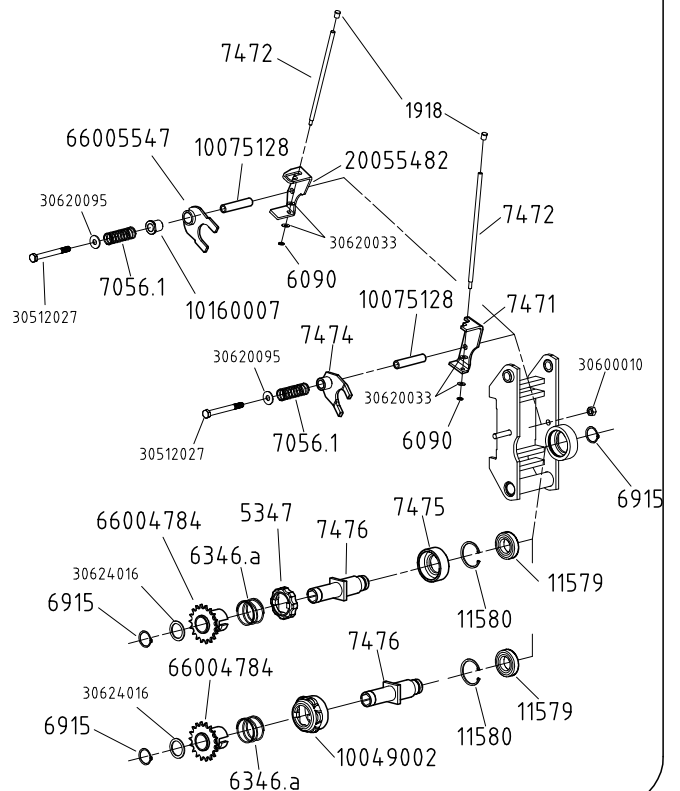
## BEQUILLE D'ELEMENT



## KIT DE RELEVAGE D'ELEMENT



## DEBRAYAGE MANUEL A LEVIER



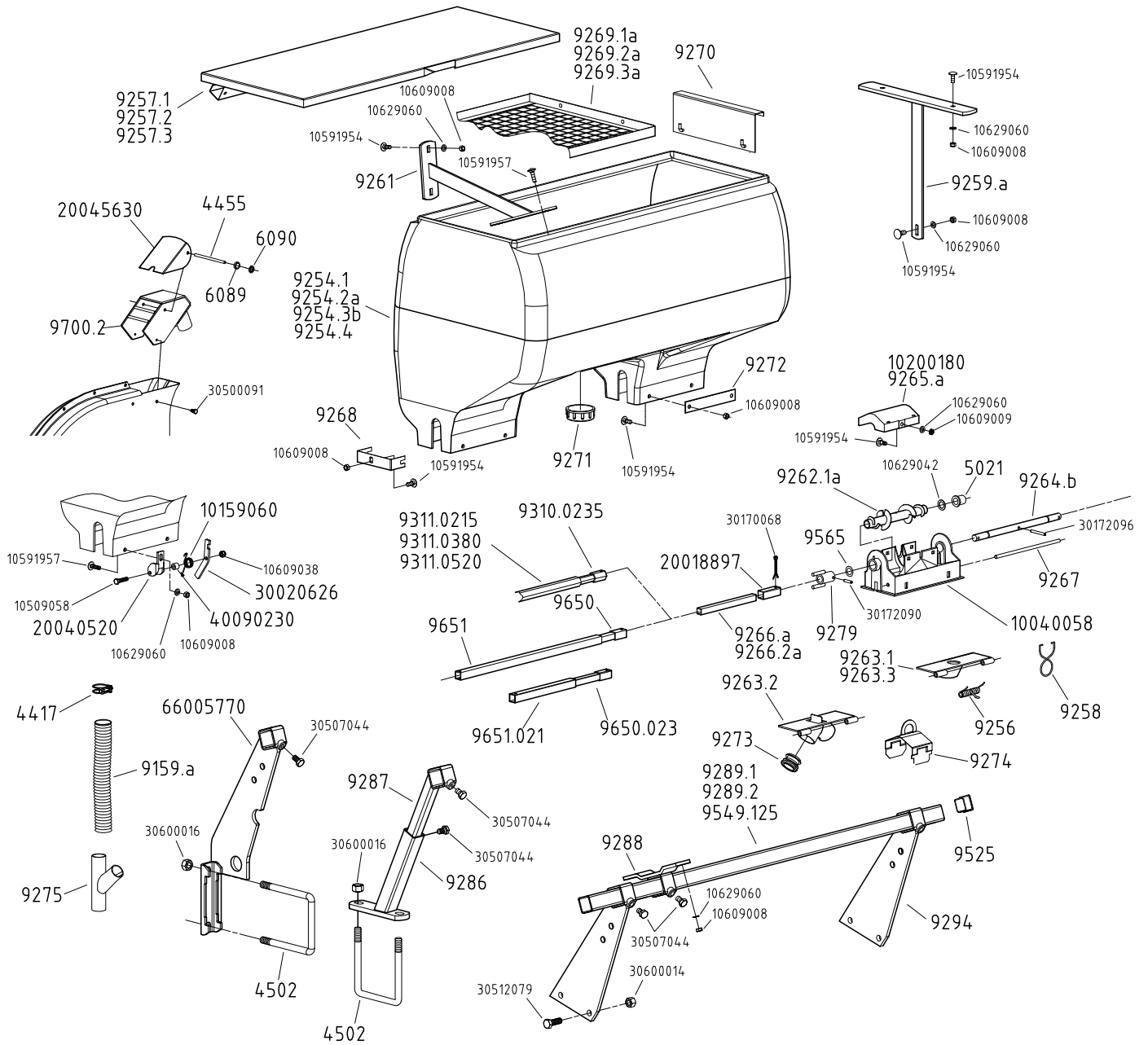




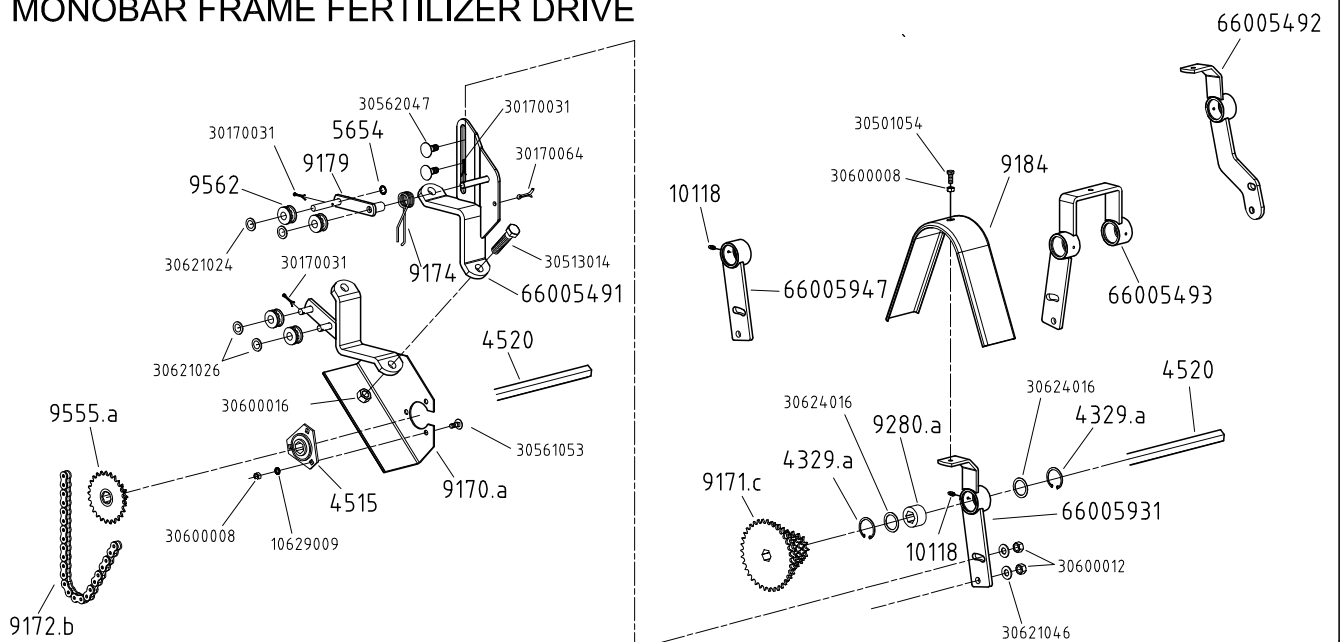




# FERTILISEUR STANDARD

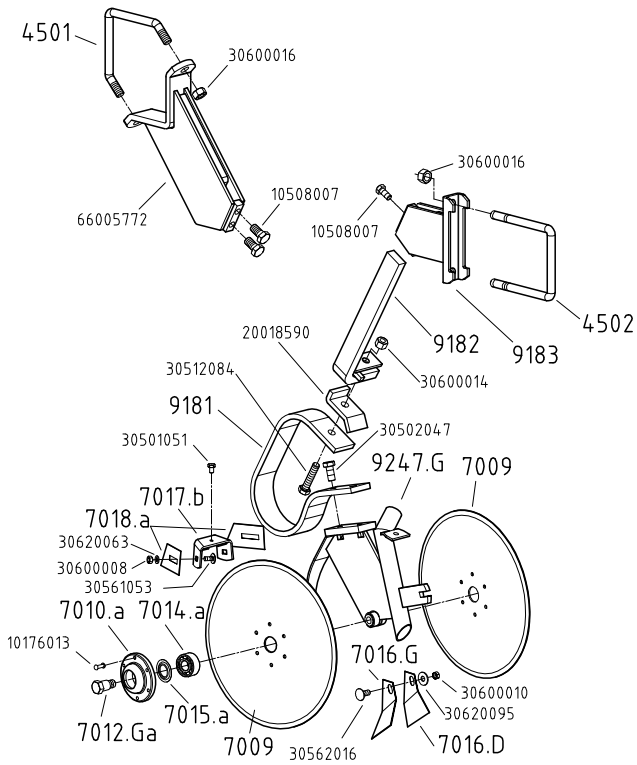


## ENTRAINEMENT FERTILISEUR CHASSIS MONOBARRE MONOBAR FRAME FERTILIZER DRIVE

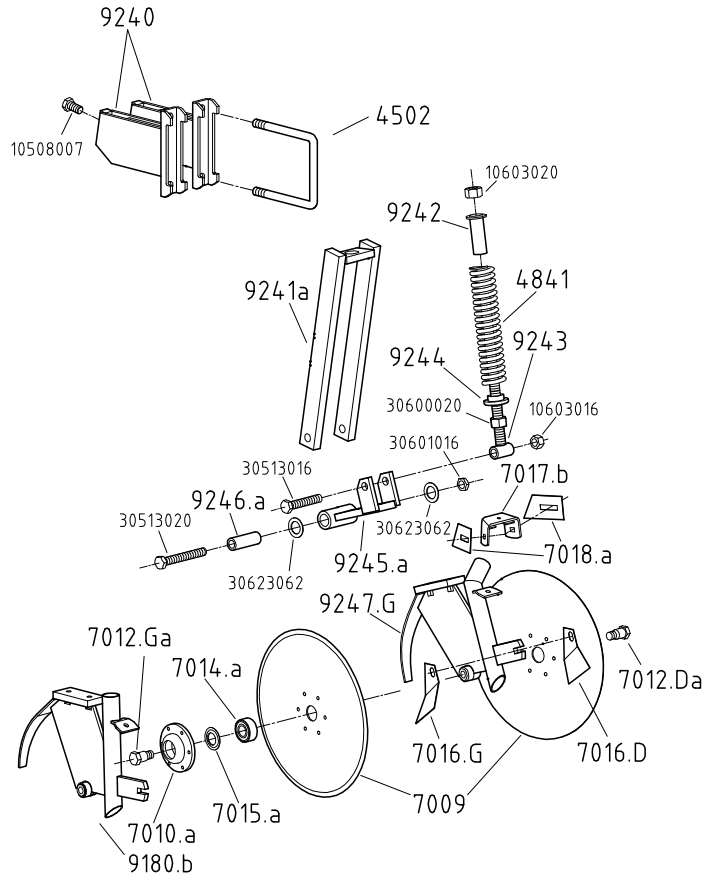




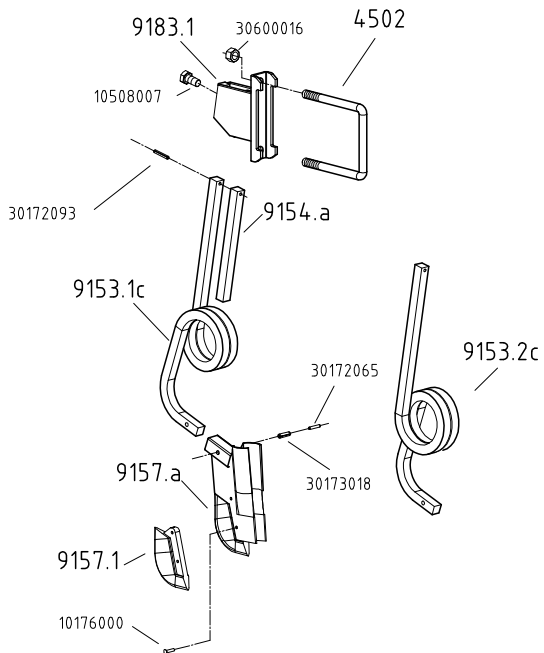
### BOTTE FERTILISEUR A DISQUES



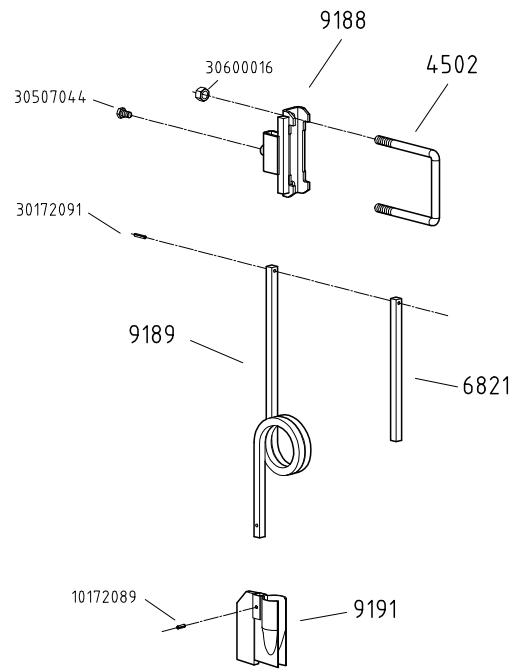
### BOTTE FERTILISEUR A DISQUES POUR CHASSIS REPLIABLE DOUBLE BARRE



### BOTTE FERTILISEUR A SOC

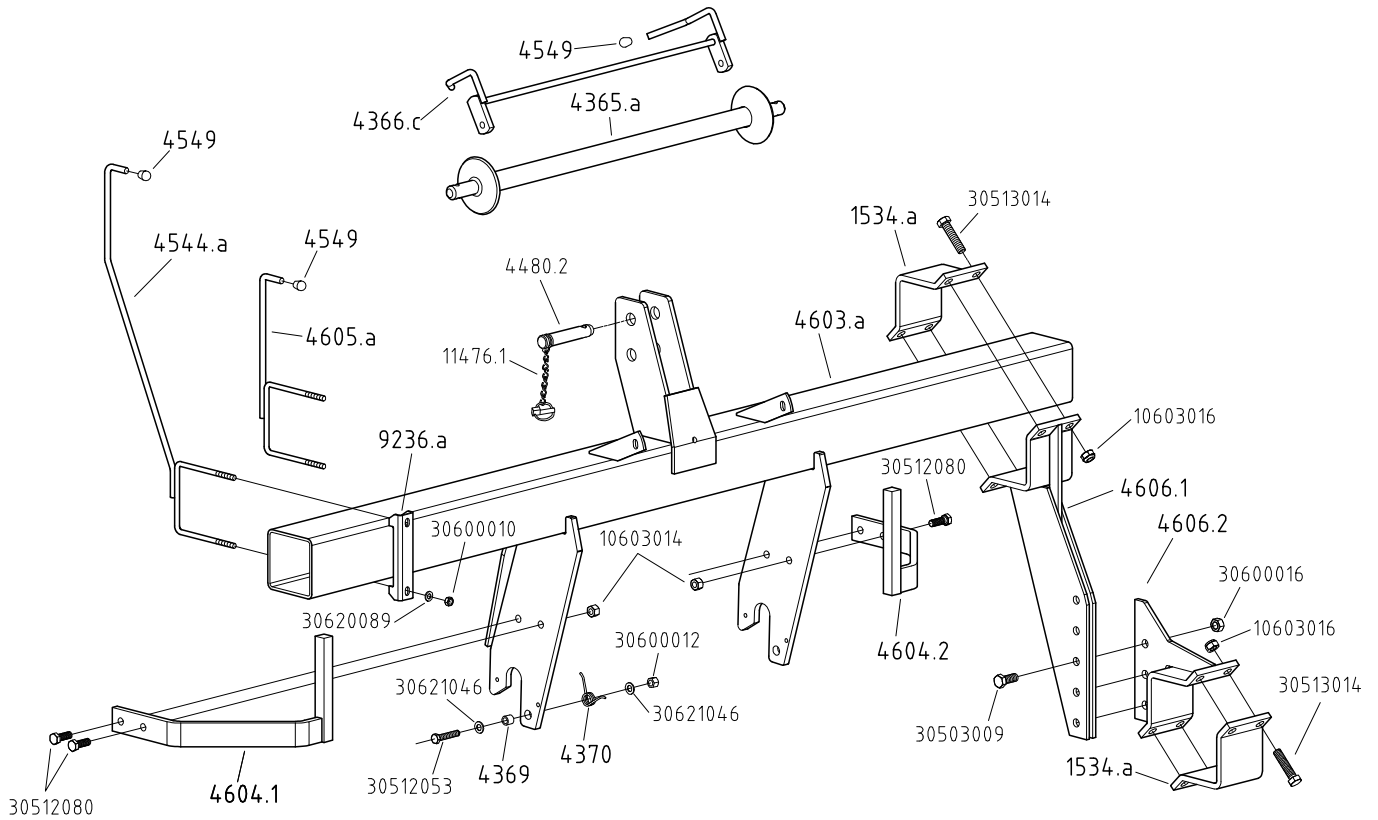


### BOTTE FERTILISEUR SIMPLIFIEE A SOC

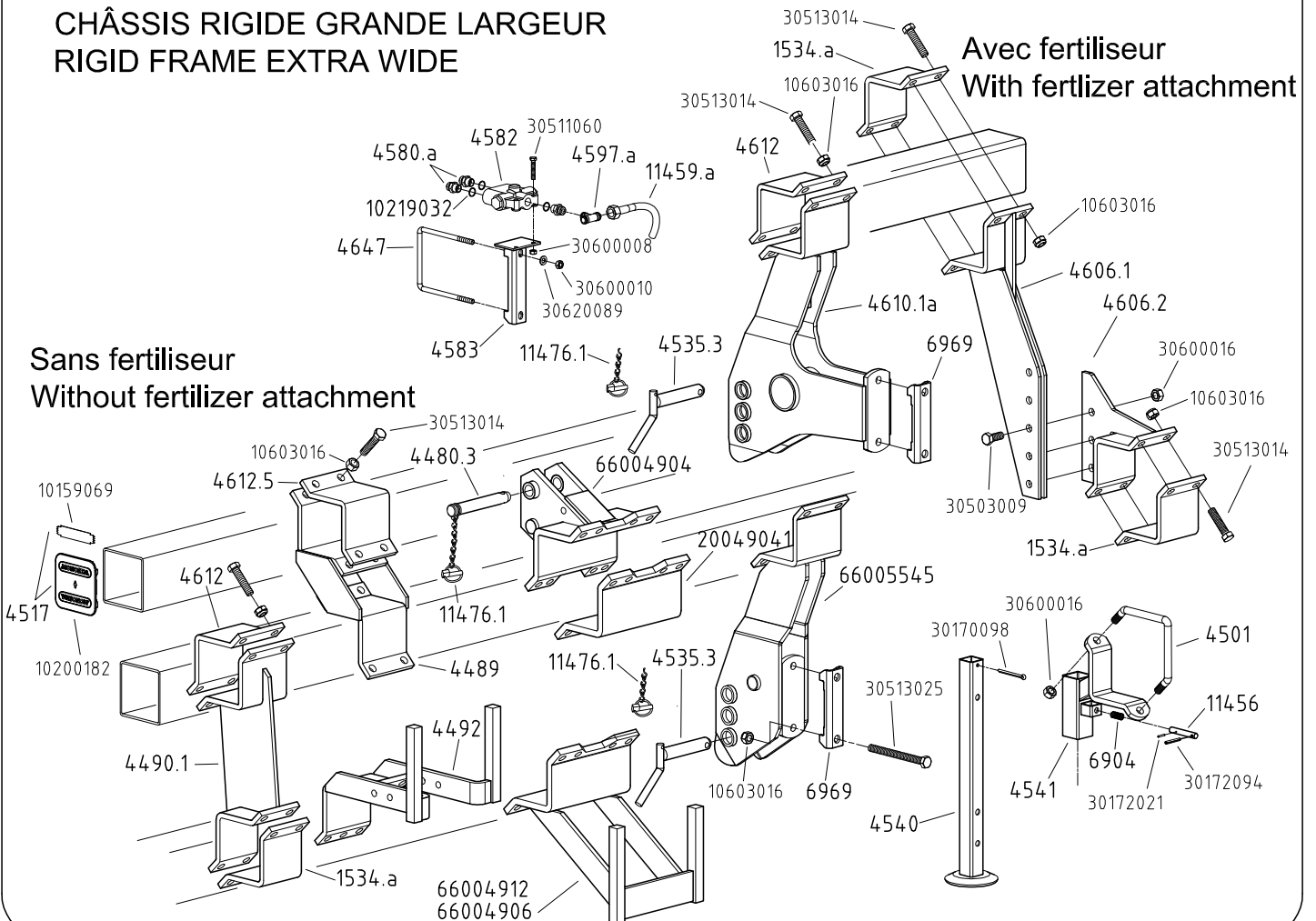




**ATTELAGE AVANCE  
ADVANCED FRAME**



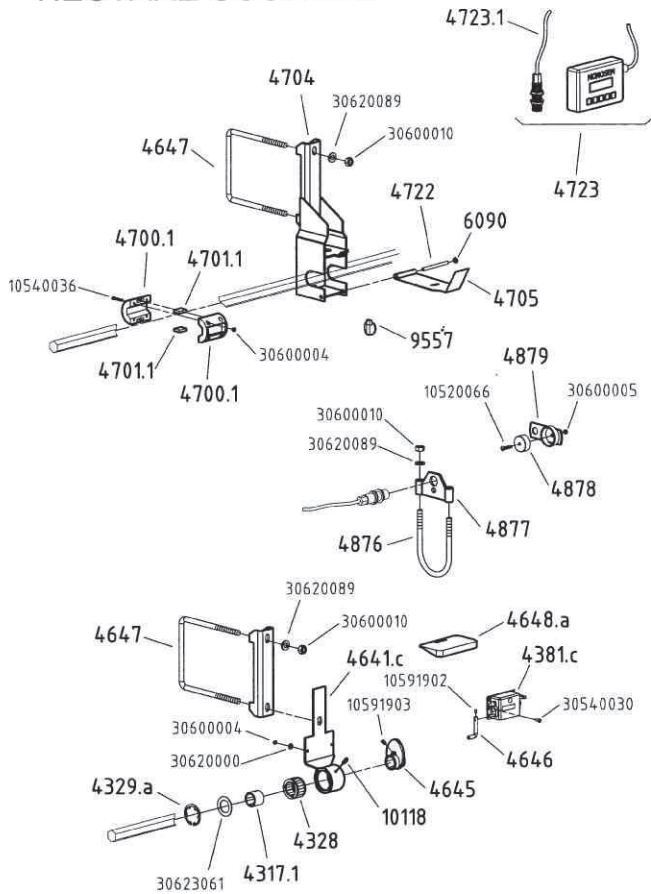
**CHÂSSIS RIGIDE GRANDE LARGEUR  
RIGID FRAME EXTRA WIDE**



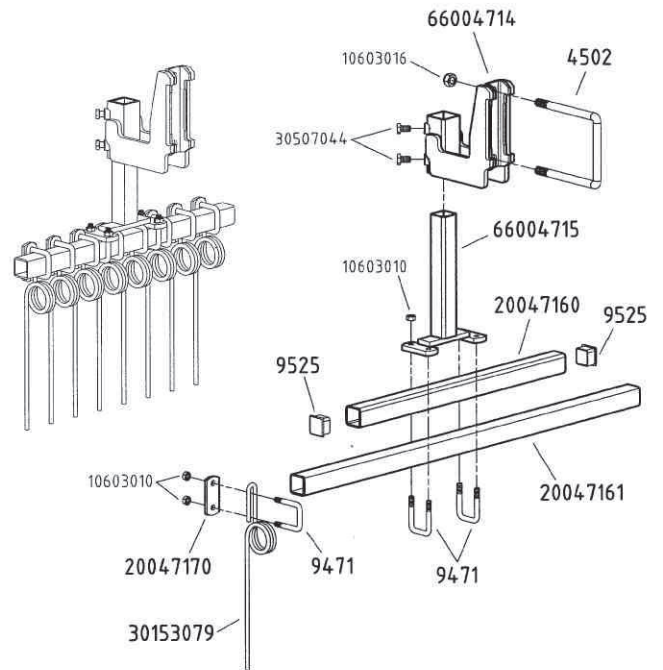


Rép.	Désignation	Rép.	Désignation
1534.a	Contre bride 4 trous lg 120 ép. 12 mm (entraxe 80)	10603014	Ecrou frein M14
4365.a	Axe d attelage semi-automatique	10603016	Ecrou frein M16
4366.c	Taquet d'axe d'attelage	30170098	Goupille fendue Ø6 x 70
4369	Douille d'articulation	30172021	Goupille élastique Ø3 x 20
4370	Ressort de taquet	30172094	Goupille élastique Ø6 x 45
4480.2	Broche supérieure Ø25 Lg.140 (S69) + chaînette	30503009	Vis H M16 x 40
4480.3	Broche d'attelage supérieure Ø25 (S80) + chaînette	30511060	Vis H M8 x 45
4489	Entretoise courte de liaison châssis rigide	30512053	Vis H M12 x 60
4490.1	Bride plate renforcée châssis rigide	30512080	Vis H M14 x 45
4491.2	Bras latéral coté droit d'attelage châssis rigide	30513014	Vis H M16 x 70
4492	Support turbine châssis rigide	30513025	Vis H M16 x 180
4501	Bride de serrage en V Ø16	30600008	Ecrou H M8
4517	Embout de barre porte outils	30600010	Ecrou H M10
4535.3	Broche d'attelage Ø28 Lg.145 + chaînette	30600012	Ecrou H M12
4540	Béquille	30600016	Ecrou H M16
4541	Support béquille	30620089	Rondelle Ø10.5 x 20 x 2
4544.a	Guide corde pour rayonneur manuel	30621046	Rondelle Ø13 x 27 x 2
4549	Embout plastique de protection		
4580.a	Raccord UM 12 / MS AE 3/4		
4582	Corps de séquenceur hydraulique		
4583	Support de séquenceur		
4597.a	Raccord en T 18x1.5		
4603.a	Barre nue d'attelage avancé semi-auto lg 2,20m		
4604.1	Support turbine coté gauche d'attelage avancé		
4604.2	Support turbine coté droit d'attelage avancé		
4605.a	Guide corde d'attelage avancé		
4606.1	Bras de liaison partie femelle		
4606.2	Bras de liaison partie mâle		
4610.1a	Bras latéral d'attelage double barre		
4612	Contre bride 4 trous lg 140 ép.12mm (entraxe 100)		
4612.5	Contre bride 4 trous lg 140 ép.12mm (entraxe 80)		
4647	Bride en U Ø10		
6904	Ressort (R145)		
6969	Contre bride pour barre carré de 127		
9236.a	Contre-bride de guide corde		
11459.a	Flexible hydraulique (Préciser la longueur)		
11456	Axe de verrouillage pour béquille		
11476.1	Goupille clip Ø 9 mm avec chaînette		
10159069	Lame ressort d'embout de barre		
10200182	Embout de barre plastique		
10219032	Joint torique 17 TORS 1.5		
20049041	Contre bride 8 trous lg 250 ép.15mm		
66004904	3ème points sup. châssis rigide double barre		
66004906	Support turbine double barre		
66004912	Support turbine double barre (décalé de 5cm)		
66005545	Bras latéral coté droit d'attelage châssis rigide		

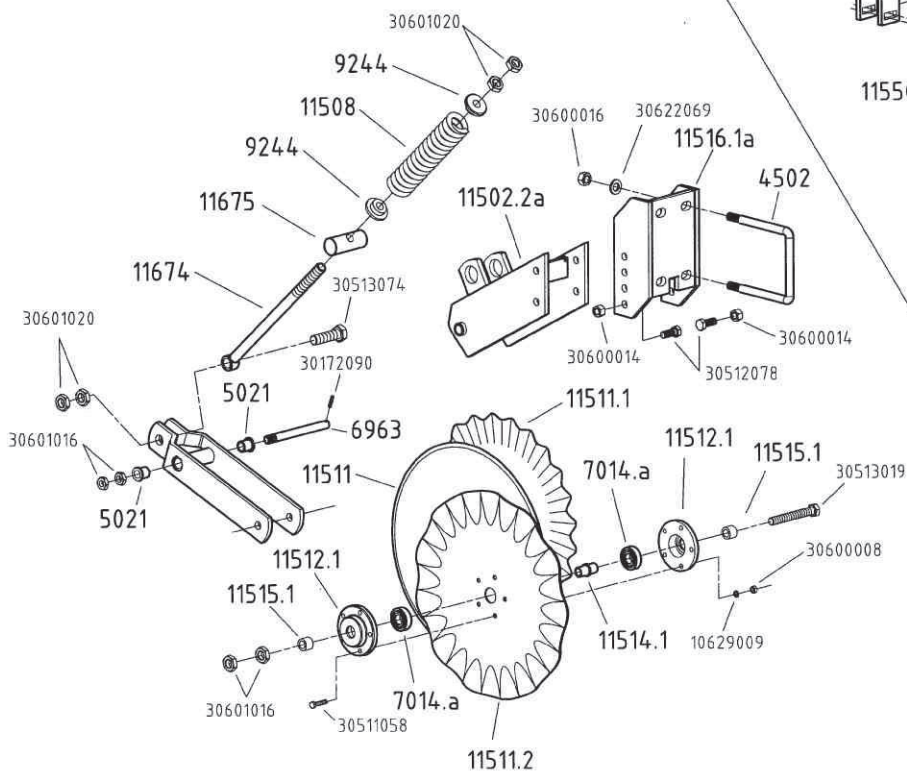
## COMPTEURS D'HECTARES HECTARE COUNTER



## EFFACES TRACES



## COUTRE Ø430 SEMIS SUR RESIDUS Ø430 COULTER LOW TILL



## DENTS PIOCHEUSES

