

# *Ersatzteilliste MONOSEM NG Plus 4*

**Ausgabe 2008**



**Vertrieb: farmtec Trautmann - Biberger - 84051 Altheim - Tel.: 08703/905440  
Fax: 08703/9054444 - Email: [info@farmtec.de](mailto:info@farmtec.de) - Internet: [www.farmtec.de](http://www.farmtec.de)**



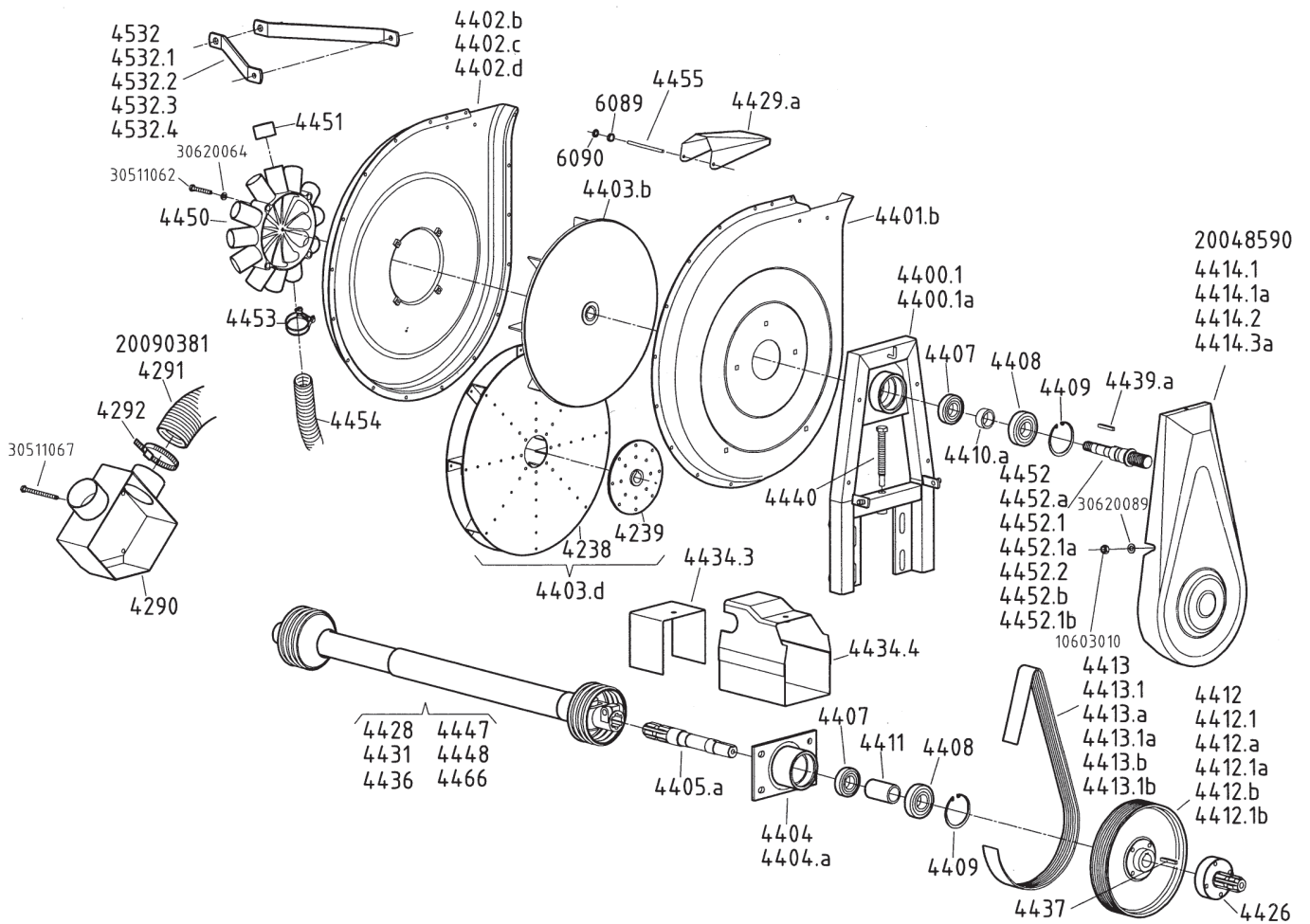
Rép.	Désignation	Rép.	Désignation
1275	Roue pneu complète 500x15 T33 (Largeur 120 mm)	4875.2	Chambre à air seule
1275.1	Pneu seul	4875.1	Jante seule déport 0 mm
1275.2	Chambre à air seule	5021	Bague autolubrifiante (B25)
1275.3	Jante seule	5080.d	Roue complète droite 26 x 12,00 x 12
1277.3	Ecrou bombe (E14A)	5080.g	Roue complète gauche 26 x 12,00 x 12
4298.a	Roue pneu complète 5.0x15 (Largeur 140 mm)	5080.1	Pneu seul
4298.1a	Pneu seul	5080.2	Chambre à air seule
4298.2a	Chambre à air seule	5080.3	Jante seule
4298.3a	Jante seule	5501	Ressort (R125)
4306.a	Pignon inférieur de bloc roue (13 dents)	6904	Ressort de béquille (R145)
4307.b	Chaîne de bloc roue (52 rouleaux)	9147	Ressort de tendeur de boîte de distances (R127)
4308	Axe standard de bloc roue	10118	Graisser droit
4308.1	Axe long (spécial AFS)	11456	Axe de blocage de béquille
4308.2	Axe renforcé de bloc roue	11476.1	Goupille clip Ø9 mm avec chaînette
4309.1b	Crabot pignon pour bloc roue avec roue à gauche (13 dents)	10603014	Ecrou frein M14
4309.2b	Crabot pignon pour bloc roue avec roue à droite (13 dents)	10603016	Ecrou frein M16
4310.1a	Crabot 6 pans pour bloc roue avec roue à gauche	10629007	Rondelle AZ Ø6
4310.2a	Crabot 6 pans pour bloc roue avec roue à droite	10629009	Rondelle AZ Ø8
4311	Ressort de crabot (R96)	10629010	Rondelle AZ Ø10
4311.1	Ressort spécial de crabot AFS	10629013	Rondelle AZ Ø12
4312.a	Bague d'arrêt de ressort crabot	30170014	Goupille fendue Ø2.5 x 20
4313	Tube cache-crabot	30170031	Goupille fendue Ø3.5 x 25
4313.1	Tube cache crabot spécial AFS	30170064	Goupille fendue Ø5 x 25
4316.a	Bague bronze B66 (spécial AFS)	30170098	Goupille fendue Ø6 x 70
4319	Galet tendeur de chaîne sur bloc roue (G50A)	30172021	Goupille élastique Ø3 x 20
4320	Axe de galet tendeur sur bloc roue (A 17)	30172090	Goupille élastique Ø6 x 45
4325.c	Pignon moteur standard, boîte de distances (10-12-14 dents)	30172094	Goupille élastique Ø6 x 45
4325.1	Pignon moteur spécial pour boîte étroite (mini rangs 25-30)	30501051	Vis h M8 x 12
4326.4	Pignon baladeur 6 dentures (10-11-13-17-19-21 dents)	30501054	Vis H M8 x 20
4326.1d	Pignon baladeur 3 gdes dentures spécial pour boîte étroite	30502014	Vis H M10 x 20
4326.3	Pignon baladeur 3 petites dentures spécial pour boîte étroite	30502077	Vis H M14 x 30
4327.a	Chaîne de boîte de distances (36 rouleaux)	30512053	Vis H M12 x 60
4365.a	Axe d'attelage semi-automatique	30612078	Vis H M14 x 35
4366.c	Taquet d'axe d'attelage	30512079	Vis H M14 x 40
4369	Douille d'articulation taquet d'attelage	30512080	Vis H M14 x 45
4370	Ressort de taquet	30513014	Vis H M16 x 70
4480.2	Axe de 3ème point central Ø25 avec chaînette	30530090	Vis poëlier M6 x 10
4488.1	Vis M24 x 200 (qualité 10-9) avec écrou	30561053	Vis TRCC M8 x 18
4500	Barre porte-outils : tube carré 127 mm (préciser la longueur)	30562019	Vis TRCC M10 x 40
4501	Bride de serrage en V (fil Ø16 mm)	30600008	Ecrou H M8
4502	Bride de serrage en U (fil Ø16 mm)	30600010	Ecrou H M10
4504 .c	Bride de serrage (avec écrou) Ø24 mm	30600012	Ecrou H M12
4505.1d	Bloc roue de châssis pour roue à gauche du bloc	30600016	Ecrou H M16
4505.2d	Bloc roue de châssis pour roue à droite du bloc	30600020	Ecrou H M20
4506.1	Ecrou frein Ø24 mm	30601020	Ecrou Hm M20
4507.c	Carter nu de boîte de distances standard	30620069	Rondelle Ø8.5 x 20 x 1.5
4507.1	Carter nu de boîte spéciale étroite (mini-rangs)	30621032	Rondelle Ø13 x 24 x 2
4508.b	Tendeur nu de boîte de distances standard	30621046	Rondelle Ø13 x 27 x 2
4508.1	Tendeur nu de boîte spéciale étroite (mini-rangs)	30621056	Rondelle Ø13 x 30 x 7
4509.b	Taquet de tendeur	30622024	Rondelle Ø16.5 x 26 x 1
4510.b	Levier d'articulation de tendeur	30622069	Rondelle Ø17.5 x 30 x 4
4511.b	Galet tendeur de boîte de distances	30623031	Rondelle Ø21 x 40 x 4
4512.a	Axe de galet tendeur	66005495	Bloc roue pour roue à gauche +8 cm/hauteur du bloc standard
4514	Palier fonte complet avec roulement	66005496	Bloc roue pour roue à droite +8 cm/hauteur du bloc standard
4514.1	Roulement seul réf : GAY 30 NPPB		
4514.2	Palier fonte seul réf : LCTE 06		
4515	Palier tôle complet avec roulement		
4515.1	Roulement seul réf. 205 KRFB AH02		
4515.2	Flasques tôle seules (les 2) réf.52 MSTR		
4516.1b	Plaque latérale d'attelage semi-auto coté gauche		
4516.2c	Plaque latérale d'attelage semi-auto coté droit		
4516.1d	Plaque semi auto grand déport coté gauche		
4516.2d	Plaque semi auto grand déport coté droit		
4517	Embout de barre porte-outils		
4518.1	Carter avant de bloc roue avec roue à gauche		
4518.2	Carter avant de bloc roue avec roue à droite		
4519	Carter basculant de boîte de distances		
4520	Axe 6 pans de châssis (Préciser la longueur)		
4521	Tube de jonction d'axes 6 pans		
4522.1a	Support palier seul coté gauche		
4522.2a	Support palier seul coté droit		
4523	Bague d'arrêt d'axe 6 pans		
4523.1	Bague étroite d'arrêt d'axe 6 pans		
4525	Roulement à billes de bloc roue réf . 6007-Z		
4526	Bague entretoise intérieure de roulements		
4527	Bague entretoise extérieure de roulements		
4528	Tube de palier fonte sur bloc roue		
4529	Tube entretoise sur bloc roue		
4530.3	Bloc central d'attelage 3 points		
4530.2	Bloc central d'attelage 3 points renforcé (plaque 4 trous)		
4531.1	Bloc latéral d'attelage 3 points coté gauche		
4531.2	Bloc latéral d'attelage 3 points coté droit		
4532	Tirant arrière d'attelage		
4533	Tirant latéral d'attelage		
4534.1	Bride de tirant latéral coté gauche		
4534.2	Bride de tirant latéral coté droit		
4535.2	Broche d'attelage (Ø28 mm) n°2		
4537	Axe de carter basculant de boîte		
4539.b	Bloc support turbine		
4539.1b	Contre-bride boîte de distances avec attelage avancé		
4540	Béquille de châssis		
4541	Support béquille de châssis		
4549	Embout plastique de protection		
4584	Boule de manœuvre		
4621	Couvercle de boîte de distances		
4622	Palier complémentaire spécial AFS		
4661	Circlip intérieur Ø62		
4870	Roue pneu complète de repliable 6,5x80x15 déport 20 mm		
4870.1	Pneu seul		
4870.2	Chambre à air seule		
4870.3	Jante seule déport 20 mm		
4875	Roue pneu 6,5x80x15 déport 0 mm		
4875.1	Pneu seul		



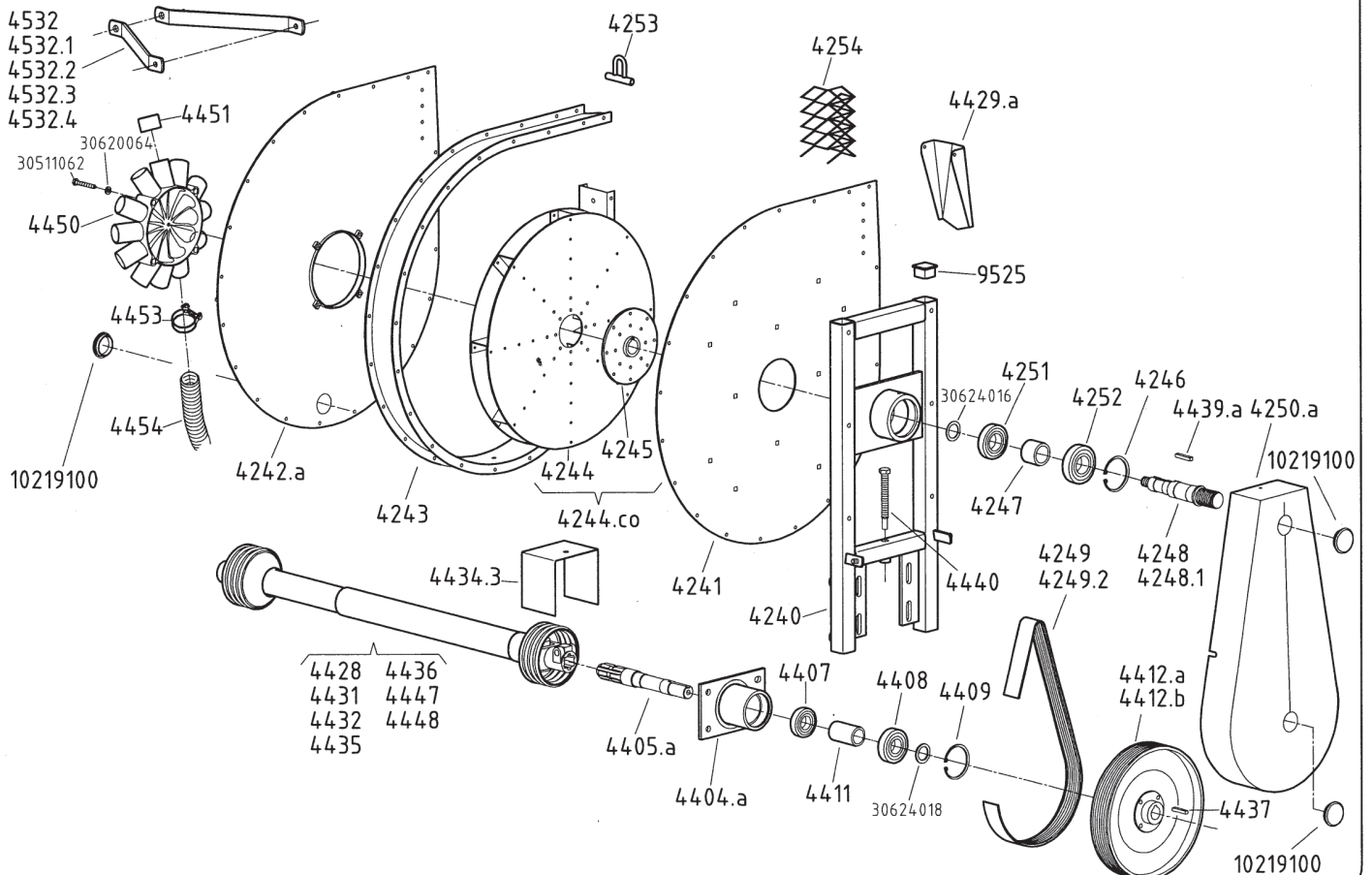




# TURBINE STD & GD - STD & GD TURBOFAN



# TURBINE TGD - TGD TURBOFAN



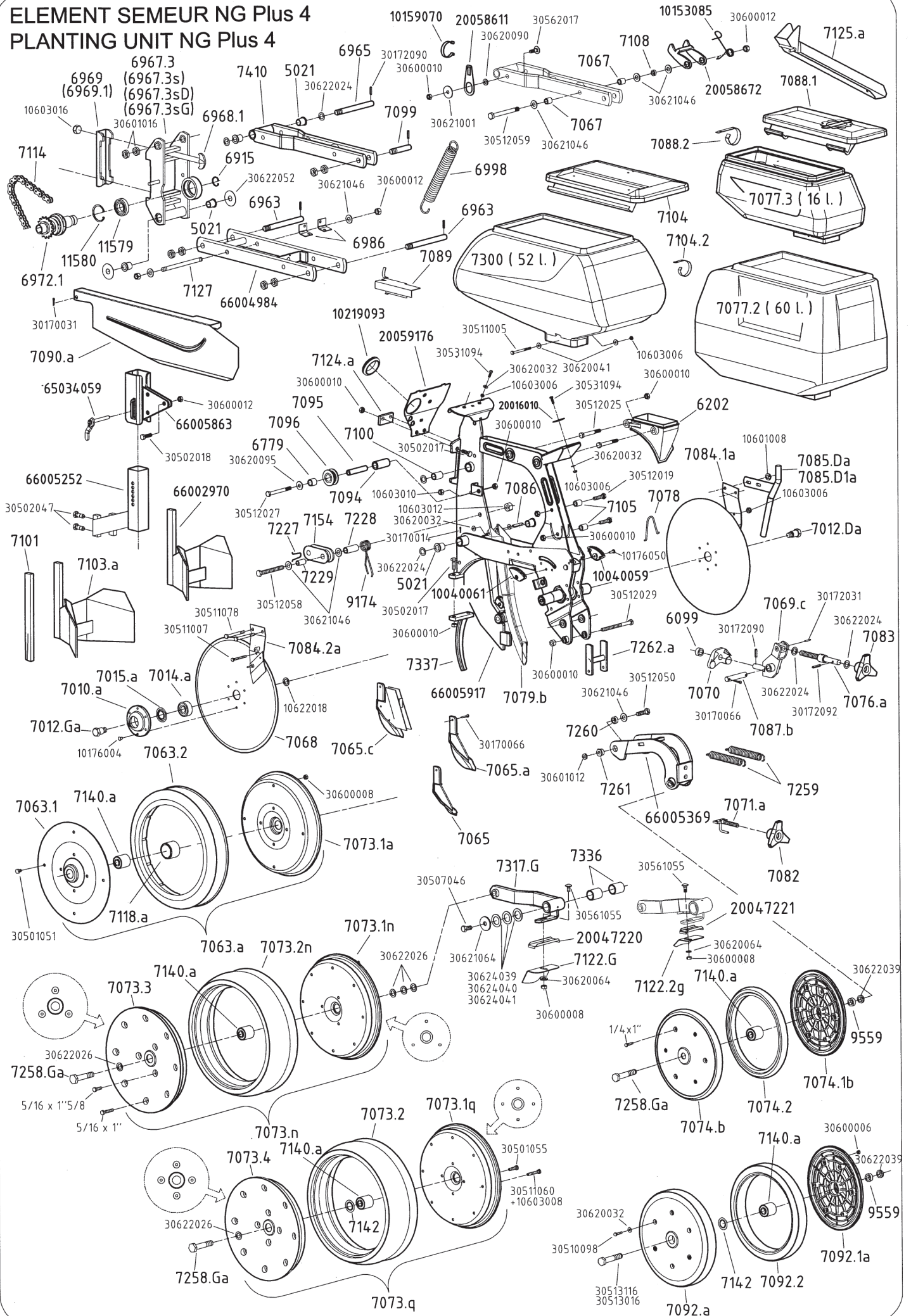
Rép.	Désignation	Rép.	Désignation
4238	Roue de turbine grand débit	4532.2	Bras de renfort de turbine, pour semoir rigide double barres
4239	Moyeu de roue de turbine grand débit aluminium		sans fertiliseur (30x6 L 340)
4240	Corps de turbine très grand débit	4532.3	Bras de renfort de turbine, pour châssis traîné (35x10 L 620)
4241	Demi-carter côté courroie de turbine très grand débit	4532.4	Bras de renfort de turbine, pour châssis repliable compact (30x6 L 435)
4242.a	Demi-carter côté goulotte de turbine très grand débit	4532.5	Bras de renfort de turbine (Nbre impair sur monobarre) L 305
4243	Carter centrale de turbine très grand débit	4532.6	Bras de renfort de turbine (Nbre impair sur double barres)
4244	Roue de turbine très grand débit	6089	Rondelle frein
4245	Moyeu de turbine très grand débit	6090	Circlips d'arrêt Ø6
4246	Circlips de roulement (i80)	9525	Bouchon embout de barre
4247	Tube entretoise de roulement	10219100	Bouchon de carter de turbine
4248	Axe supérieur de turbine très grand débit 540 tr/min (20 gorges)	20048590	Carter de Courroie de turbine châssis Extend sans fertiliseur
4248.1	Axe supérieur de turbine très grand débit 540 tr/min (25 gorges)	20090381	Tuyau Ø80 lg. 0,8m
4249	Courroie "poly V" 540 tr/min 20 gorges (1340J)		
4249.1	Courroie "poly V" 1000 tr/min 20 gorges (430J)		
4249.2	Courroie "poly V" 540 tr/min 25 gorges (1335J)	10603010	Ecrou frein M10
4250.a	Carter de courroie pour turbine très grand débit (20 gorges)	30511062	Vis H M8 x 55
4251	Roulement Ø extérieur 72 mm (6207 2RS)	30511067	Vis H M8 x 100
4252	Roulement Ø extérieur 80 mm (6307 2RS)	30620064	Rondelle Ø8.5 x 16 x 2
4253	Anneau de levage pour turbine très grand débit	30620089	Rondelle Ø10.5 x 20 x 2
4254	Grille de protection pour turbine très grand débit	30624016	Rondelle Ø31 x 41 x 2
4290	Goulotte 2 sorties spéciale ferti. 950 l.	30624018	Rondelle Ø31 x 41 x 3
4291	Tuyau Ø76 L=0m80		
4292	Collier de serrage Ø70 mm à 90 mm		
4400.1	Corps de support turbine NG		
4400.1a	Corps de support turbine NG grand débit		
4401.b	Demie carter côté courroie de turbine standard		
4402.b	Demie carter côté goulotte de turbine standard		
4402.c	Demie carter côté goulotte de turbine grand débit		
4402.d	Demie carter côté goulotte de turbine grand débit tuyau Ø180		
4403.b	Roue de turbine standard		
4403.d	Roue de turbine grand débit (double cloisons) alu. complète		
4404	Palier inférieur de turbine standard		
4404.a	Palier inférieur de turbine grand débit		
4405.a	Axe inférieur de turbine		
4407	Roulement Ø extérieur 62 mm (6206 2 RS)		
4408	Roulement Ø extérieur 72 mm (6306 2 RS)		
4409	Circlips de roulement (72i)		
4410.a	Tube entretoise de roulement		
4411	Tube entretoise de roulement		
4412	Poulie de turbine 540 et 450tr/min (S193) Øext. 250 (19gorges)		
4412.1	Poulie de turbine 1000 tr/min (S193.1) Ø ext. 135 (19 gorges)		
4412.a	Poulie de turbine 540 tr/min gd et tqd Ø ext. 290 (20 gorges)		
4412.1a	Poulie de turbine 1000 tr/min grand débit Ø ext.150 (20 gorges)		
4412.b	Poulie de turbine 540 tr/min gd et tqd Ø ext. 290 (25 gorges)		
4412.1b	Poulie de turbine 1000 tr/min grand débit Ø ext.150 (25 gorges)		
4413	Courroie "poly V" 540 et 450 tr/min de turbine 19 gorges(1168J)		
4413.1	Courroie "poly V" 1000 tr/min de turbine 19 gorges(955J)		
4413.a	Courroie "poly V" 540 tr/min turbine grd débit 20 gorges(1245J)		
4413.1a	Courroie "poly V" 1000 tr/min turbine grd débit 20 gorges(991J)		
4413.b	Courroie "poly V" 540 tr/min turbine grd débit 25 gorges(1244J)		
4413.1b	Courroie "poly V" 1000 tr/min turbine grd débit 25 gorges(991J)		
4414.1	Carter de Courroie de turbine standard		
4414.1a	Carter de Courroie de turbine grand débit (courroie 20 gorges)		
4414.2	Carter de Courroie de turbine avec pompe		
4414.3	Carter de Courroie de turbine grand débit (courroie 25 gorges)		
4426	Manchon d'entraînement de pompe		
4428	Cardan complet modèle WALTERSCHEID lg.610 mm (Std)		
4428.1	½ cardan mâle avec protecteur		
4428.2	½ cardan femelle avec protecteur		
4428.3	Protecteur seul côté mâle		
4428.4	Protecteur seul côté femelle		
4429.a	Clapet supérieur de turbine		
4431	Cardan complet modèle WALTERSCHEID lg.910 mm		
4431.1	½ cardan mâle avec protecteur		
4431.2	½ cardan femelle avec protecteur		
4431.3	Protecteur seul côté mâle		
4431.4	Protecteur seul côté femelle		
4432	Cardan complet homocinétique lg.1310 mm		
4434.3	Tôle protectrice		
4434.4	Carter de cardan		
4435	Cardan complet modèle WALTERSCHEID lg.1310 mm		
4436	Cardan complet spécial 21 cannelures longueur 610		
4436.1	½ cardan mâle avec protecteur		
4436.2	½ cardan femelle avec protecteur		
4437	Clavette inférieure		
4439.a	Clavette supérieure		
4440	Vis de tension de courroie		
4447	Cardan complet spécial 6/8 cannelures longueur 610 (CEI)		
4447.1	½ cardan mâle avec protecteur		
4448	Cardan complet de roue libre (pour herse animé)		
4450	Bloc goulotte 12 sorties NG (plastique)		
4451	Bouchon pour goulotte Ø40 mm		
4452	Axe supérieur NG 540 tr/min et 1000 tr/min 19 gorges Ø ext.28		
4452.1	Axe supérieur NG 450 tr/min 19 gorges Ø ext.24		
4452.a	Axe supérieur de turbine grand débit 20 gorges Ø ext. 29		
4452.1a	Axe supérieur de turbine grand débit 650 tr/min 20 gorges		
4452.2	Axe supérieur de turbine 650 tr/min 19 gorges		
4452.b	Axe supérieur de turbine grand débit 25 gorges Ø ext. 29		
4452.1b	Axe supérieur de turbine grand débit 650 tr/min 25 gorges		
4453	Collier de tuyau		
4454	Tuyau d'aspiration Ø40 mm intérieur		
4454.160	Tuyau d'aspiration Ø40 mm intérieur longueur 1m60		
4454.210	Tuyau d'aspiration Ø40 mm intérieur longueur 2m10		
4454.285	Tuyau d'aspiration Ø40 mm intérieur longueur 2m85		
4454.360	Tuyau d'aspiration Ø40 mm intérieur longueur 3m60		
4454.400	Tuyau d'aspiration Ø40 mm intérieur longueur 4m00		
4454.520	Tuyau d'aspiration Ø40 mm intérieur longueur 5m20		
4454.620	Tuyau d'aspiration Ø40 mm intérieur longueur 6m20		
4455	Axe de clapet de turbine		
4532	Bras de renfort de turbine, repliable double barres		
4532.1	Bras de renfort de turbine, pour attelage 3 pts standard, semoir couplé et rigide double barres sans fertiliseur (30x6 L 480)		





Rép.	Désignation	Rép.	Désignation
1339	Bague d'articulation (B11)	11206	Ressort ralentisseur de rayonneur (R75)
3500	Vérin hydraulique	11207	Disque de rayonneur (x 300)
3501	Bras primaire de rayonneur	11214	Couronne d'appui pour disque Ø300
3502	Crochet de verrouillage	11450.1	Push pull (male 18 x 1.5)
3503	Bras secondaire de rayonneur	11459.a	Flexible complet (préciser la longueur)
3504	Embase de fixation	11460	Axe Ø25x87
3505	Axe de crochet de verrouillage	11476	Goupille clip Ø9 mm
3506	Axe supérieur et inférieur de bras primaire	11482	Broche 19 x 65
3507	Axe de tête de vérin	11539	Broche de blocage
3508	Axe de pied de vérin	11539.1	Broche de blocage rayonneur escamotable
3509	Raccord coudé CE 12 NU		
4268.G	Bras de rayonneur gauche H 00 châssis 3 m	10219032	Joint torique
4269.D	Chape de rayonneur droit H 00	10990027	Esse rond Ø8
4269.G	Chape de rayonneur gauche H 00	20016450	Tube entretoise lg.15mm
4270	Bague de blocage (transport)	20050980	Axe d'articulation de cadre simple de rayonneur
4273	Chape sur bras rayonneur manuel à disque	20050990	Axe d'articulation de cadre
4274	Cale de support disque	66005098	Support rayonneur pour châssis 4.50 m – 6.10 m
4275	Support disque rayonneur manuel	66005099	Support cadre de rayonneur
4280	Corps d'inverseur automatique		
4281	Bras d'inverseur automatique	10603020	Ecrou frein H M20
4282	Crochet d'inverseur automatique	30170031	Goupille fendue Ø3.5 x2 5
4283	Maillon d'inverseur automatique	30170067	Goupille élastique Ø5 x 40
4284	Palonnier d'inverseur automatique	30172093	Goupille élastique Ø6 x 40
4285	Bras de palonnier	30172095	Goupille élastique Ø6 x 50
4286	Entretoise	30172098	Goupille élastique Ø6 x 65
4295	Bride en U de 50	30173020	Goupille élastique Ø8 x 40
4335	Boule de levier (B21)	30501054	Vis H M8 x 20
4350.d	Bras de rayonneur manuel châssis 3 m (axe Ø30)	30502077	Vis H M14 x 30
4350.1d	Bras de rayonneur manuel châssis 3.80- 4.5 m (axe Ø30)	30507046	Vis H M12 x 25
4351.b	Bras de sabot de rayonneur manuel	30507047	Vis H M12 x 30
4352	Sabot de rayonneur (Z12C)	30507076	Vis H M14 x 25
4353	Soc de sabot de rayonneur	30511060	Vis H M8 x 45
4354.b	Chape de réglage de bras de sabot	30512021	Vis H M10 x 50
4355.1	Corde de rayonneur manuel pour châssis 3 m	30512025	Vis H M10 x 80
4355.2	Filin acier de rayonneur sur châssis 3 m	30512034	Vis H M10 x 150
4356	Ressort d'inverseur (R3)	30512062	Vis H M12 x 160
4357.a	Bras de commande d'inverseur manuel	30512078	Vis H M14 x 35
4358	Chapeau de ressort d'inverseur manuel	30513016	Vis H M16 x 90
4359.a	Support inverseur manuel	30513076	Vis H M20 x 90
4360	Tube galet de corde sur inverseur	30562021	Vis TRCC M10 x 50
4361	Bride de réglage de bras de disque (B37)	30562054	Vis TRCC M12 x 70
4472	Entretoise de roulements	30600008	Ecrou H M8
4473	Bague butée	30600010	Ecrou Hu M10
4483.a	Bride de déport de rayonneur	30600012	Ecrou H M12
4501	Bride en V Ø16	30600014	Ecrou H M14
4502	Bride de serrage en U (fil Ø16 mm)	30600016	Ecrou H M16
4503	Ecrou frein Ø16	30600020	Ecrou H M20
4504.1	Bride en U Ø20	30601012	Ecrou Hm M12
4542	Ressort de sécurité	30601016	Ecrou Hm M16
4543.1b	Support rayonneur manuel côté gauche (axe Ø30)	30620064	Rondelle Ø8.5 x 16 x 2
4543.2b	Support rayonneur manuel côté droit (axe Ø30)	30620089	Rondelle Ø10.5 x 20 x 2
4544.a	Guide corde pour rayonneur manuel	30621053	Rondelle Ø13 x 30 x 3
4549	Embout plastique	30622044	Rondelle Ø17 x 30 x 2
4551	Plaque contre-bride de support rayonneur	30622099	Rondelle Ø20.5 x 30 x 2
4552.1	Cadre simple de rayonneur hydraulique L : 1.05 m	30623009	Rondelle Ø21 x 32 x 1
4552.2	Cadre simple de rayonneur hydraulique L : 1.40 m	30623011	Rondelle Ø21 x 32 x 2
4553.1	Tube femelle de rayonneur L : 2 m	30623026	Rondelle Ø21 x 40 x 1
4553.2	Tube femelle de rayonneur L : 1.20 m	30623063	Rondelle Ø26 x 41 x 2
4553.3	Tube femelle de rayonneur L : 1 m	30624014	Rondelle Ø31 x 41 x 1
4554.1	Tube mâle de rayonneur L : 1.80 m	30624016	Rondelle Ø31 x 41 x 2
4554.2	Tube mâle de rayonneur L : 1 m	30624036	Rondelle Ø31 x 52 x 2
4554.1a	Tube mâle de rayonneur L : 1.80 m (moyeu à roulements)		
4554.2a	Tube mâle de rayonneur L : 1 m (moyeu à roulements)		
4555	Moyeu de disque rayonneur		
4555.1	Moyeu de disque rayonneur (pour montage avec roulements)		
4556	Joint d'étanchéité sur moyeu de disque		
4558	Axe inférieur de vérin de rayonneur		
4559	Vérin de rayonneur de châssis large		
4559.1	Joint de vérin de rayonneur (pour montage avec roulements)		
4560	Douille entretoise de vérin		
4561	Tube écrou sur vérin de rayonneur de châssis large		
4562	Contre écrou Ø30 mm		
4566	Vérin de rayonneur de châssis de 3 m		
4566.1	Joint de vérin de rayonneur (jeu complet)		
4567	Tige écrou sur vérin de rayonneur de châssis de 3 m		
4580.a	Raccord M18x1.5 / M.SAE 3/4		
4582	Valave de séquence		
4583	Support de valave de séquence		
4589	Pastille ralentisseur de débit		
4591	Robinet 3 voies pour commande rayonneur		
4595.a	Raccord équerre 12 x 17/18 x 1.5		
4596.a	Raccord 12 x 17/18 x 1.5		
4600.a	Raccord à écrou tournant 12 x 17/18 x 1.5		
4607	Bouchon hydraulique 3/8		
4647	Bride en U Ø10		
4954	Cadre de rayonneur L 1.30 m > 98		
4955.1	Tube intermédiaire de 50 L : 1.25 m		
4955.2	Tube intermédiaire de 50 L : 2.25 m		
4955.3	Tube intermédiaire de 50 L : 0.98 m		
4956.1	Tube 40x40 L : 1.30 m		
4956.2	Tube 40x40 L : 1.80 m		
4956.3	Tube 40x40 L : 0.90 m		
4957	Axe porte disque		
4958	Collier d'escamotage		
4960	Ressort amortisseur		
4961	Axe inférieur de vérin		
4962	Ralentisseur réglable bi-direction (12/17)		
4964	Rondelle joints BS 16		
6869	Serre-câble rayonneur		
7014.a	Roulement 3204 2RS		
9236.a	Contre-bride de guide corde		
9557	Clip de broche		
10118	Graisser droit M6		

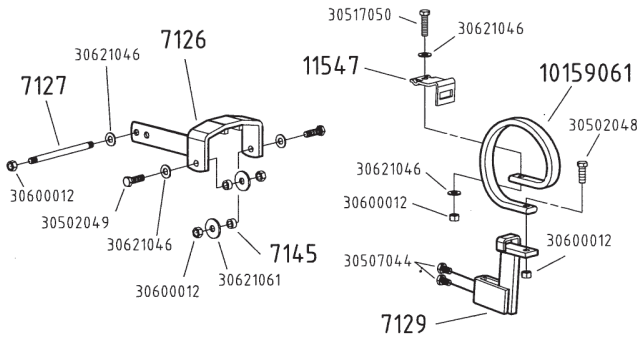
# ELEMENT SEMEUR NG Plus 4 PLANTING UNIT NG Plus 4



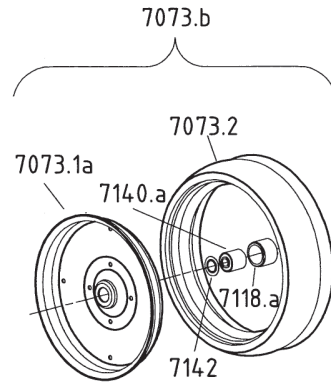
Rép.	Désignation	Rép.	Désignation
4885.1	Bride en U Ø16 pour châssis TOP (7")	7262.a	Support ressort bloc arrière NG+
5021	Bague autolubrifiante (B25)	7300	Trémie 52 litres NG+
6099	Bague sur palier articulé	7317.D	Bras porte-roue de jauge coté droit NG+
6202	Embout de couvercle de boîtier	7317.G	Bras porte-roue de jauge coté gauche NG+
6779	Bague autolubrifiante	7336	Bague autolubrifiante 24.94 x 32.62 x 40
6915	Anneau élastique ext. Ø30	7337	Pointe de protection double disque ouvreurs
6963	Axe inférieur de bras de parallélogramme	7410	Bras supérieur de parallélogramme élément NG+
6965	Axe de bras	9174	Ressort de tendeur (R160)
6967.3	Cadre de tête d'élément 127 x 127 mm (5")	9559	Bague de réglage
6967.3s	Cadre de tête d'élément 7"	11579	Roulement de tête réf.6006 ZZ
6967.3sD	Cadre droit de tête d'élément 7"	11580	Anneau élastique int. Ø55
6967.3sG	Cadre gauche de tête d'élément 7"	10040059	Indicateur de profondeur droit NG+
6968.1	Boulon complet (avec écrou) de tête d'élément	10040061	Indicateur de profondeur gauche NG+
6969	Contre bride de tête d'élément	10153085	Ressort de taquet d'élément NG+4
6969.1	Contre bride de tête d'élément 7"	10159070	Ressort de maintien tuyau de dépression
6972.1	Bloc pignon de sécurité complet sur tête	10219093	Passe tuyau Øint. 50mm
6986	Cornière de maintien ressort élément NG+	20016010	Rondelle inox Ø7 x 52 x 1.5
6998	Ressort de parallélogramme	20047220	Guide décroîttoir de roue de jauge
7010.a	Moyeu de roulement de disque	20047221	Guide décroîttoir de roue de jauge étroite
7012.Da	Axe de roulement disque coté droit	20058611	Support tuyau de dépression
7012.Ga	Axe de roulement disque coté gauche	20058672	Taquet d'élément NG+4
7014.a	Roulement de disque réf.3204 2RS	20059176	Façade amovible NG+4
7015.a	Rondelle d'étanchéité réf.6204 ID	65034059	Levier de verrouillage
7063.a	Roue de jauge complète largeur 5cm	66002970	Chasse-mottes NG+ étroit
7063.1	½ jante plate de roue de jauge de 5cm	66004984	Bras inférieur de parallélogramme élément NG+
7063.2	Pneu seul largeur 5cm	66005252	Support chasse-mottes
7065	Pointe inférieure de double disque ouvreurs	66005369	Bloc arrière tasseur ajouré
7065.a	Pointe inférieure longue de double disque ouvreurs	66005863	Support accessoires avant
7065.c	Pointe inférieure longue avec oreilles courtes de double disque	66005917	Corps nu élément NG+4
7067	Bague entretoise		
7068	Disque Ø380	10176004	Rivet TF Ø6 x 22
7068.co	Disque Ø380 complet avec moyeu et roulement	10176050	Rivet Alu-acier Ø6 x 16
7069.c	Palier articulé de réglage >07	10603006	Ecrou frein M6
7070	Palonnier	10603008	Ecrou frein M8
7071.a	Tige de réglage pression bloc arrière	10603010	Ecrou frein M10
7073.b	Roue de jauge complète larg.10cm (jante tôle noire & rit 7140.a)	10603012	Ecrou frein M12
7073.1a	½ jante intérieure tôle seule (4 trous & roulement 6221)	10603016	Ecrou frein M16
7073.n	Roue de jauge complète largeur 10 cm (3 trous)	30170014	Goupille fendue Ø2.5 x 20
7073.1n	½ jante intérieure tôle seule (3 trous)	30170031	Goupille fendue Ø3.5 x 25
7073.2n	Pneu seul largeur 10 cm (montage sur roue jauge 3 trous)	30170066	Goupille fendue Ø5 x 2 35
7073.3	½ jante extérieure plastique seule (3 trous)	30172031	Goupille élastique Ø3.5 x 25
7073.q	Roue jauge complète largeur 10 cm (4 trous)	30172090	Goupille élastique Ø6 x 25
7073.1q	½ jante intérieure tôle seule (4 trous & rit de 7140.a)	30172092	Goupille élastique Ø6 x 35
7073.4	½ jante extérieure plastique seule (4 trous)	30501051	Vis H M8 x 12
7074.b	Roue de tassage complète (Largeur 2,5 cm)	30501055	Vis H M8 x 25
7074.1b	½ jante seule	30502017	Vis H M10 x 30
7074.2	Pneu seul (Largeur 2,5cm)	30502018	Vis H M10 x 35
7076.a	Tige de réglage du terrage	30502047	Vis H M12 x 30
7077.2	Trémie d'élément NG+ 60 litres	30507046	Vis h M12 x 25
7077.3	Trémie d'élément NG+ 16 litres	30510098	Vis H M6 x 35
7078	Arrêt de vis de terrage	30511005	Vis H M6 x 80
7079.b	Goulotte de descente graine standard	30511007	Vis H M6 x 100
7079.2	Goulotte de descente graine complète avec cellule	30511060	Vis H M8 x 45
7082	Volant de réglage du tassage	30511078	Vis H M8 x 75
7083	Volant de réglage du terrage	30512019	Vis H M10 x 40
7084.1a	Décrottoir extérieur coté droit	30512025	Vis H M10 x 80
7084.2a	Décrottoir extérieur coté gauche	30512027	Vis H M10 x 100
7085.Da	Tube fixe de descente insecticide coté droit l = 380 mm	30512029	Vis H M10 x 120
7085.Ga	Tube fixe de descente insecticide coté gauche l = 380 mm	30512050	Vis H M12 x 45
7085.D1a	Tube fixe de descente insecticide coté droit l = 250 mm	30512058	Vis H M12 x110
7085.G1a	Tube fixe de descente insecticide coté gauche l = 250 mm	30512059	Vis H M12 x120
7086	Axe de goulotte	30513016	Vis H M16 x 90 pas à droite
7087.b	Axe de palier articulé	30513116	Vis H M16 x 90 pas à gauche
7088.1	Couvercle trémie 16L sans crochet	30531094	Vis tête bombée M6 x 20 6 pans creux
7088.2	Crochet de couvercle	30561055	Vis TRCC M8 x 22
7089	Carter fixe de chaîne	30562017	Vis TRCC M10 x 30
7090.a	Carter mobile de chaîne	30600006	Ecrou H M6
7092.a	Roue de tassage complète (largeur 4cm) + roulement monobloc	30600008	Ecrou H M8
7092.1a	½ jante seule	30600010	Ecrou H M10
7092.2	Pneu seul (largeur 4cm)	30600012	Ecrou H M12
7094	Entretoise de galet	30601008	Ecrou Hm M8
7095	Axe de galet	30601012	Ecrou Hm M12
7096	Galet fixe	30601016	Ecrou Hm M16
7099	Axe de bras supérieur	30620032	Rondelle Ø6.5 x 16 x 1
7100	Bague autolubrifiante	30620041	Rondelle Ø6.5 x 18 x 1.5
7101	Coutre chasse mottes standard large	30620064	Rondelle Ø8.5 x 16 x 2
7103.a	Chasse-mottes NG+	30620090	Rondelle Ø10.5 x 20 x 2.5
7104	Couvercle de trémie élément NG+ (45L : 52L : 60L)	30620095	Rondelle Ø10.5 x 27 x 2
7104.2	Crochet de couvercle de trémie	30621001	Rondelle Ø10.5 x 40 x 2
7105	Entretoise sur corps d'élément	30621046	Rondelle Ø13 x27 x 2
7108	Bague d'accrochage de ressort	30621064	Rondelle Ø13 x 45 x 5
7114	Chaîne d'élément NG plus (124 maillons)	30622018	Rondelle Ø16,5 x 21 x 1
7118.a	Cage de roulement sur roue de jauge	30622024	Rondelle Ø16.5 x 26 x 1
7122.D	Décrottoir sur roue de jauge droite	30622026	Rondelle Ø16.5 x 26 x 2
7122.G	Décrottoir sur roue de jauge gauche	30622039	Rondelle Ø17 x 26 x 4
7122.DD	Décrottoir sur roue de jauge étroite droite	30622052	Rondelle Ø17 x 50 x 1
7122.2G	Décrottoir sur roue de jauge étroite gauche	30624039	Rondelle Ø33.5 x 45 x 1
7124.a	Butée démontable	30624040	Rondelle Ø33.5 x 45 x 1,5
7125.a	Auge de vidange	30624041	Rondelle Ø33.5 x 45 x 2
7127	Tige filetée sur bras de parallélogramme inférieur		
7140.a	Roulement de roue de jauge		
7142	Rondelle de protection roulement		
7154	Galet tendeur double		
7221	Disque protecteur roue de jauge		
7222	Entretoise disque protecteur		
7227	Cavalier de tendeur double		
7228	Entretoise de tendeur double		
7229	Entretoise d'articulation de tendeur double		
7258.Da	Vis H M16x80 pas à droite		
7258.Ga	Vis H M16x80 pas à gauche		
7259	Ressort de bloc arrière NG+		
7260	Rondelle butée de bloc arrière NG+		
7261	Ecrou décollé de bloc arrière NG+		



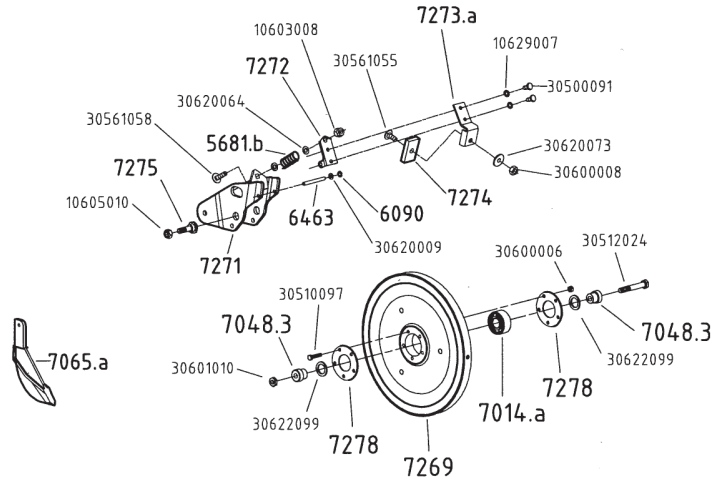
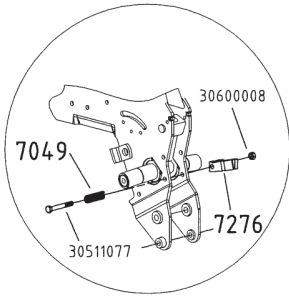
**CHASSE-MOTTES FLEXIBLE  
FLEXIBLE CLOD REMOVER**



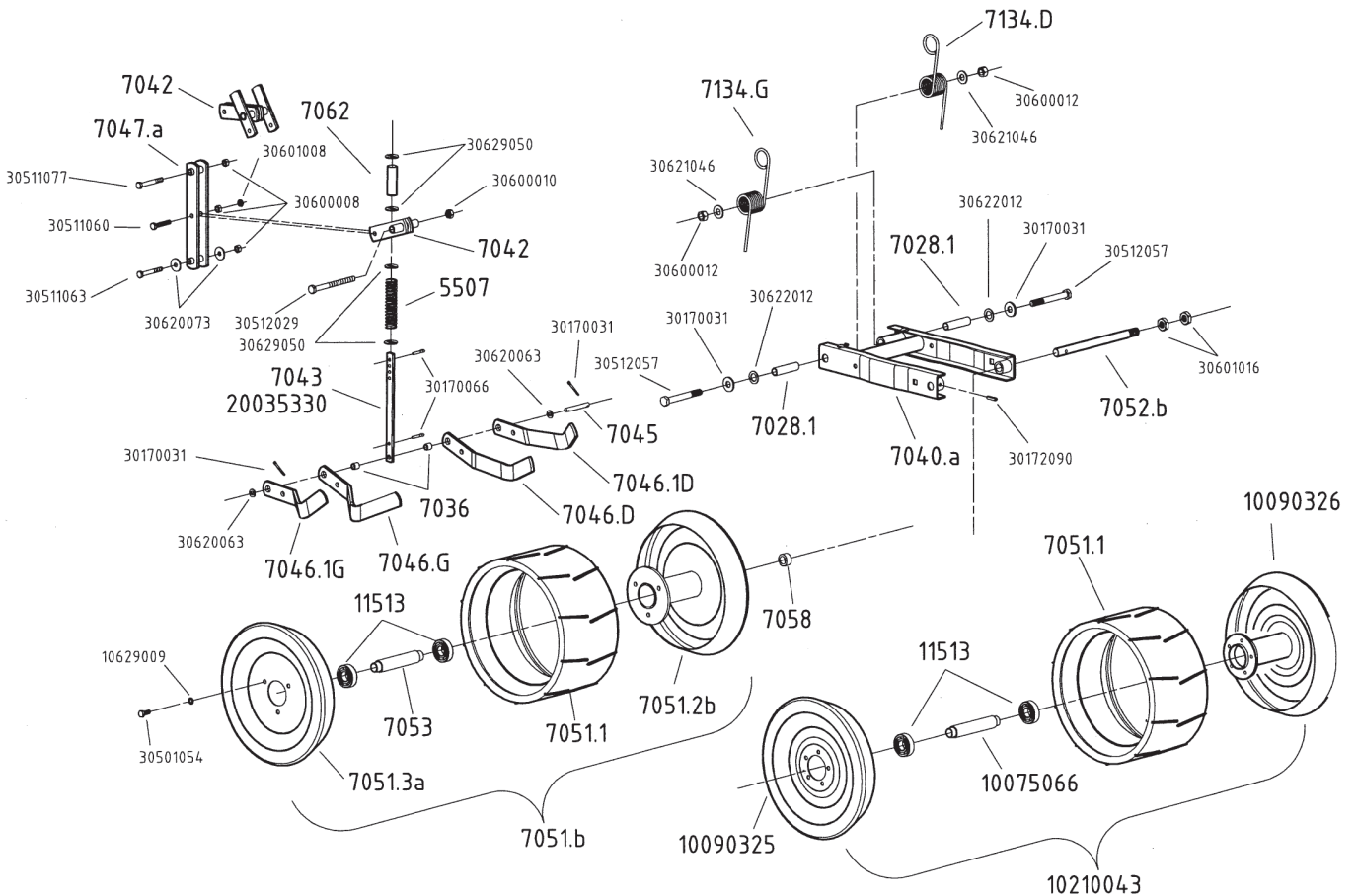
**ROUE DE JAUGE TOLE  
STEEL GAUGE WHEEL**



**ROUE PRO  
PRO WHEEL**



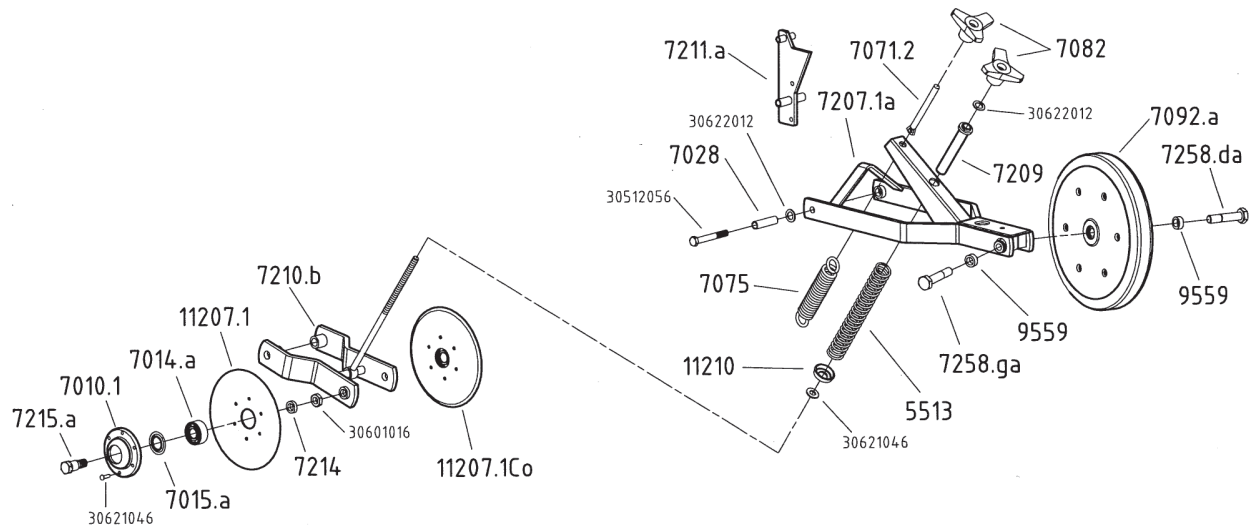
**BLOC ROUE 370 x 170  
FLAT REAR PRESS WHEEL**



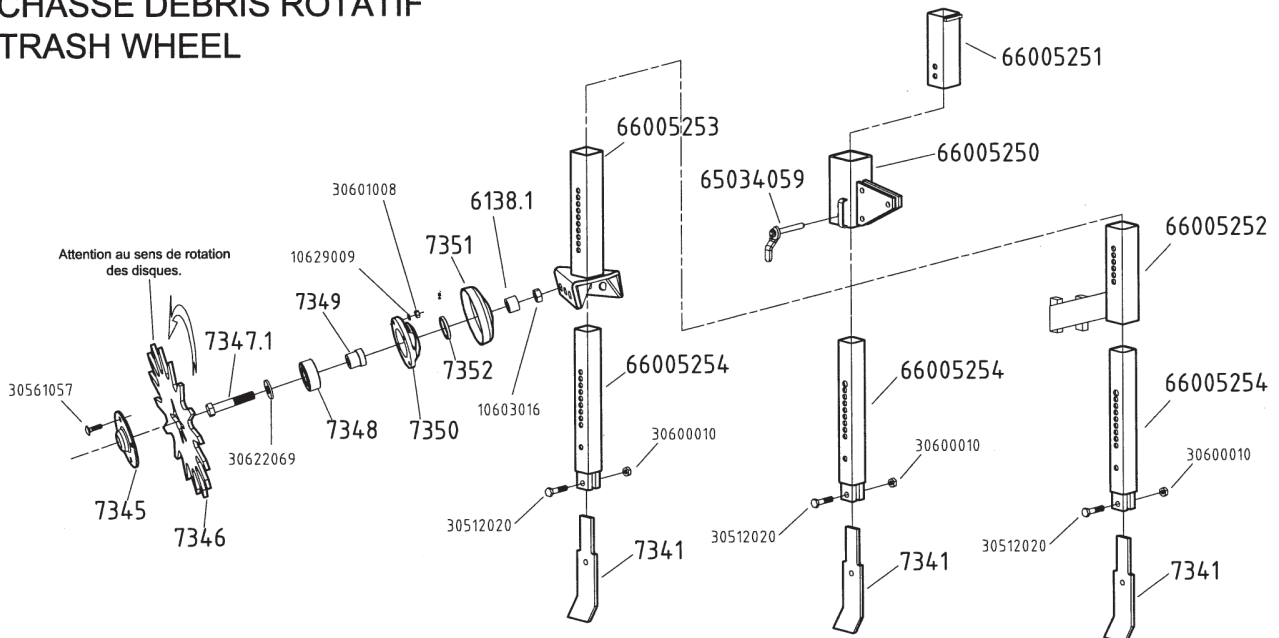




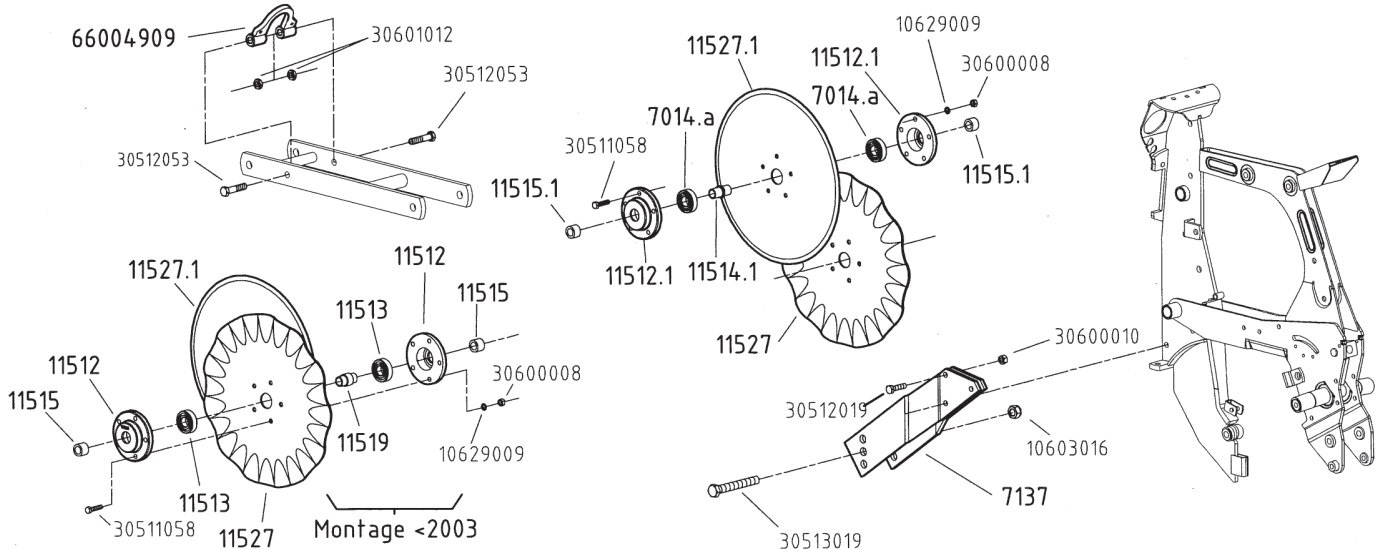
# BLOC ARRIERE A DISQUES DISCS HILLER V PRESS WHEEL



# CHASSE DEBRIS ROTATIF TRASH WHEEL

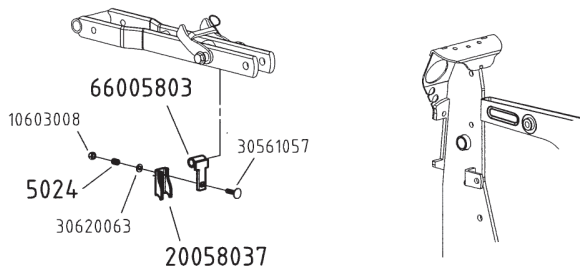


# DISQUE COUTRE ONDULE Ø350 RIPPLED COULTER Ø350

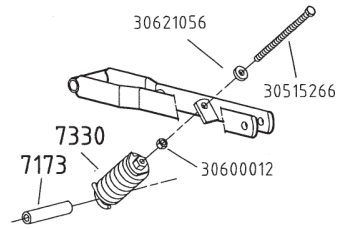




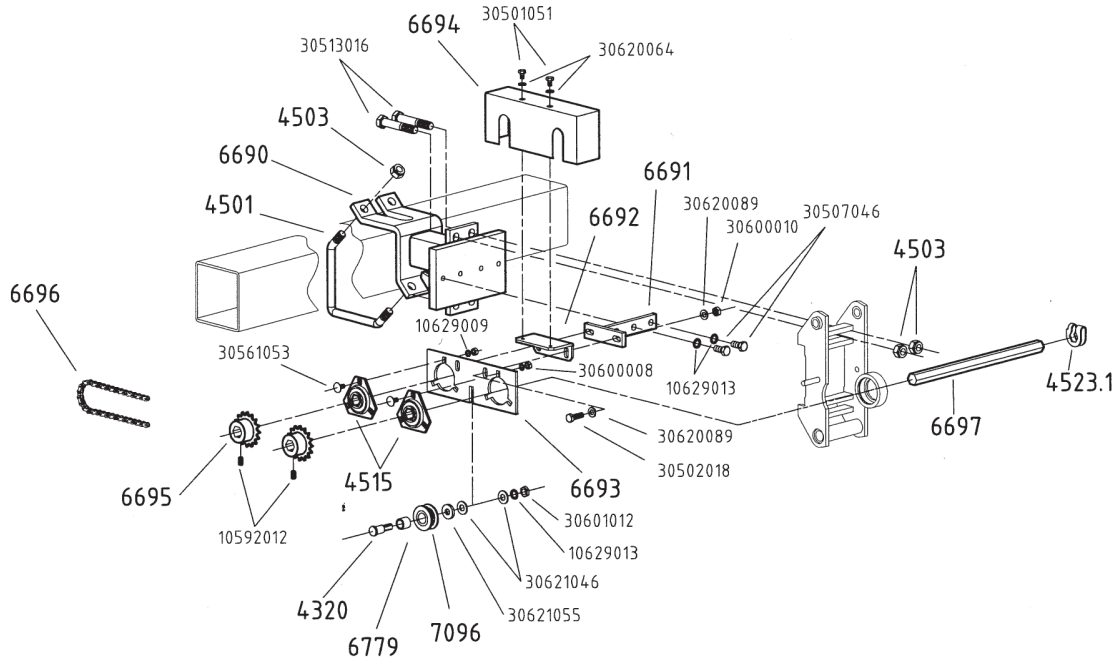
### BEQUILLE D'ELEMENT



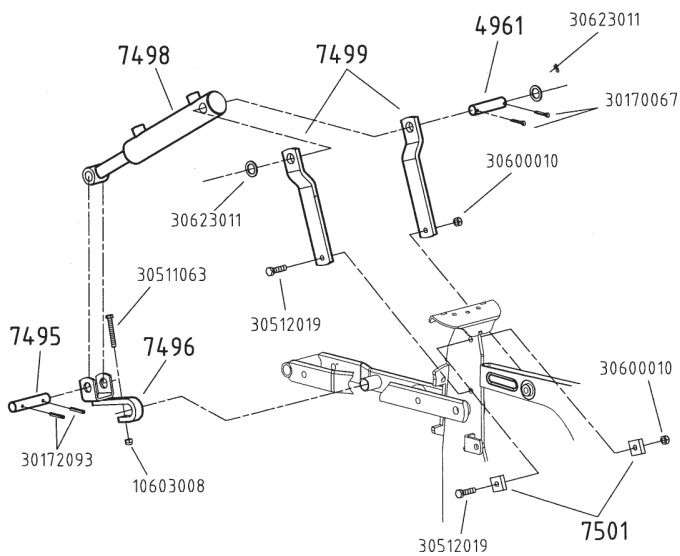
### RESSORT COMPLEMENTAIRE EXTRA SPRING



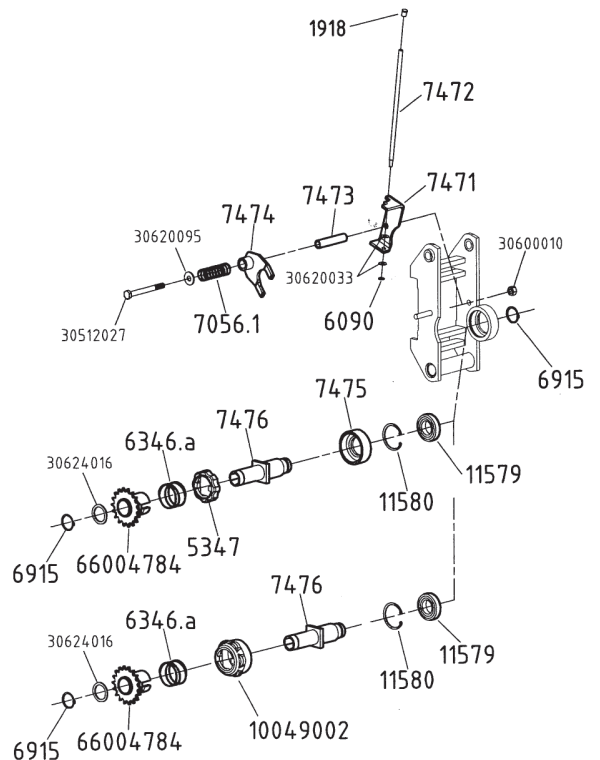
### TETE DE DECALAGE D'ELEMENT



### KIT DE RELEVAGE D'ELEMENT



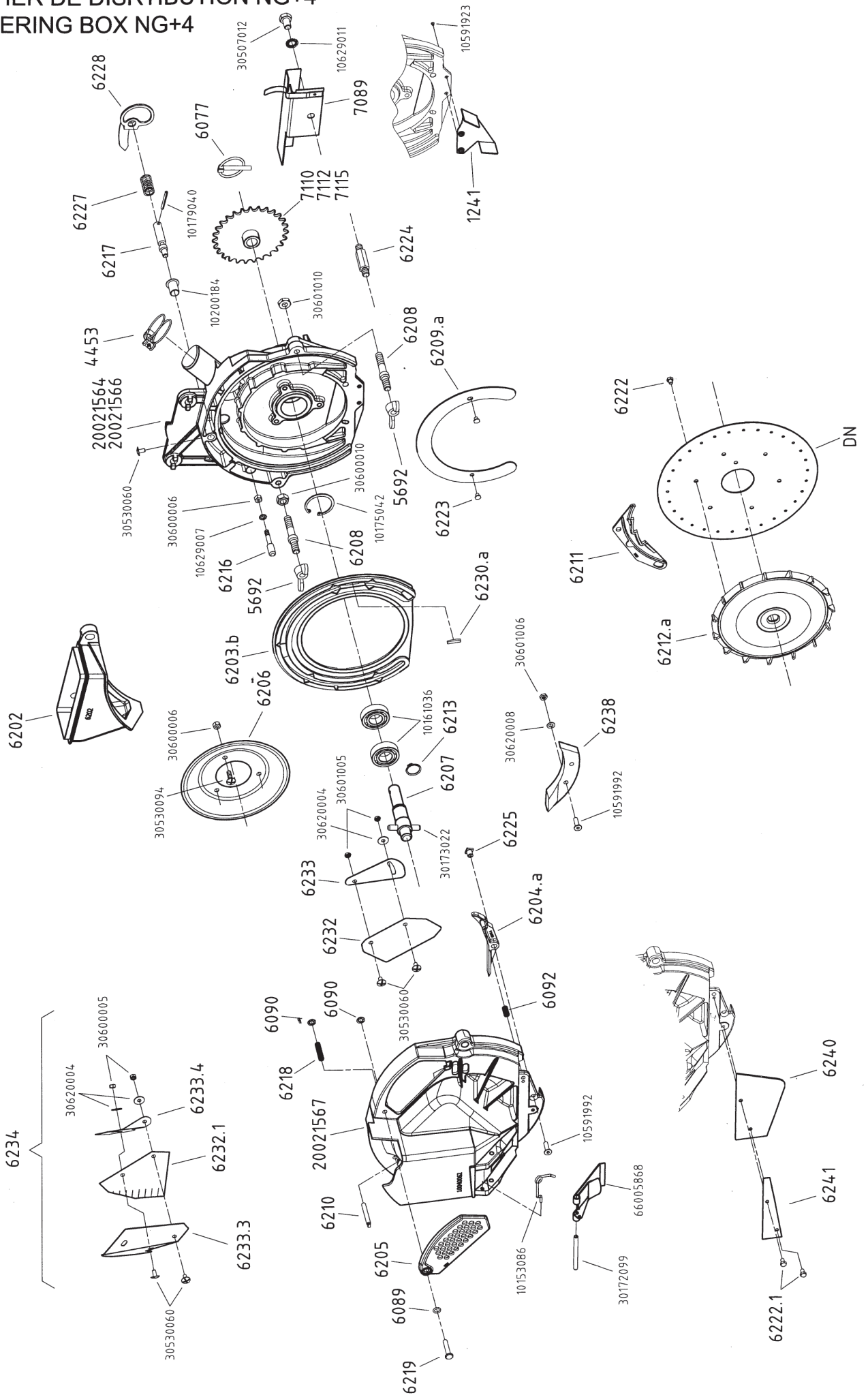
### DEBRAYAGE MANUEL A LEVIER







# BOITIER DE DISRTIBUTION NG+4 METERING BOX NG+4



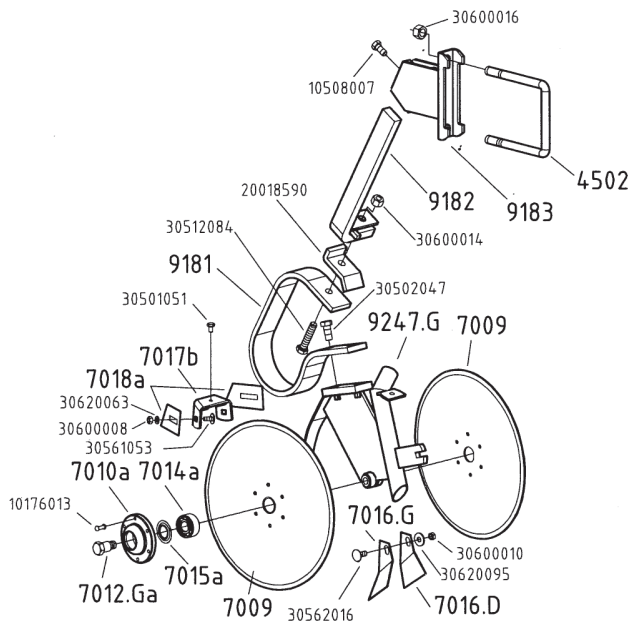




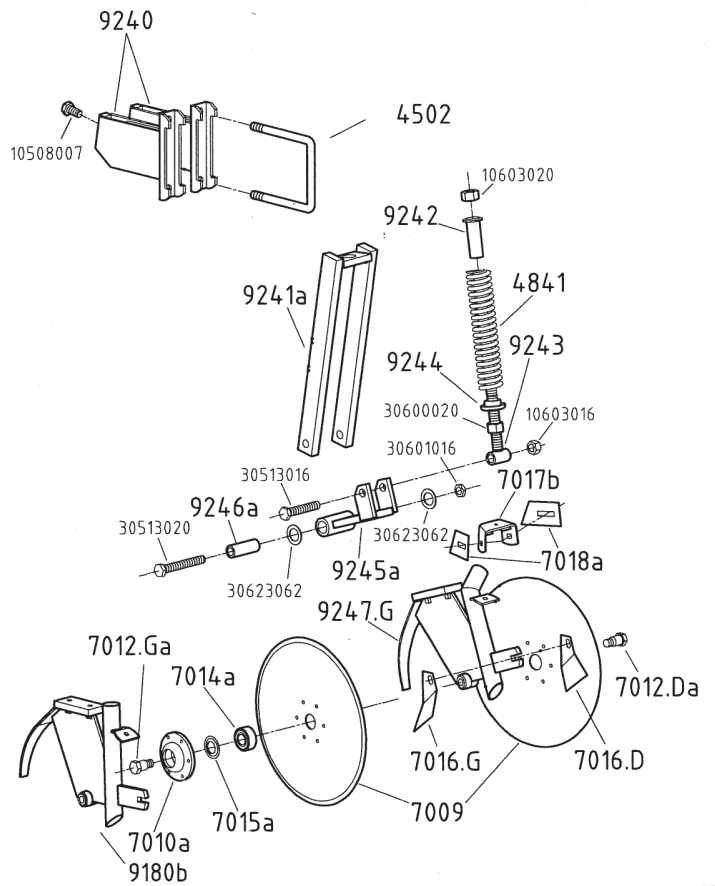




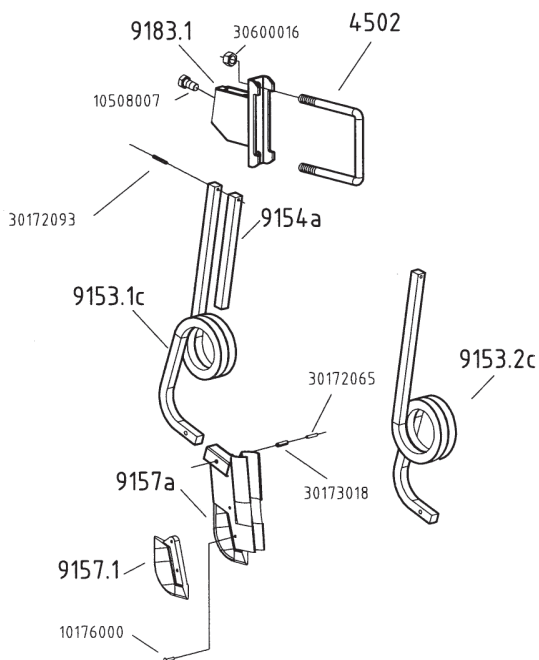
### BOTTE FERTILISEUR A DISQUES



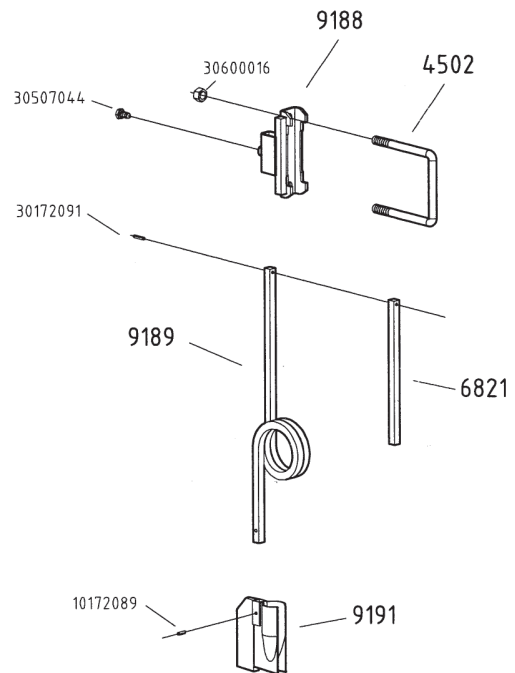
### BOTTE FERTILISEUR A DISQUES POUR CHASSIS REPLIABLE DOUBLE BARRE



### BOTTE FERTILISEUR A SOC



### BOTTE FERTILISEUR SIMPLIFIEE A SOC



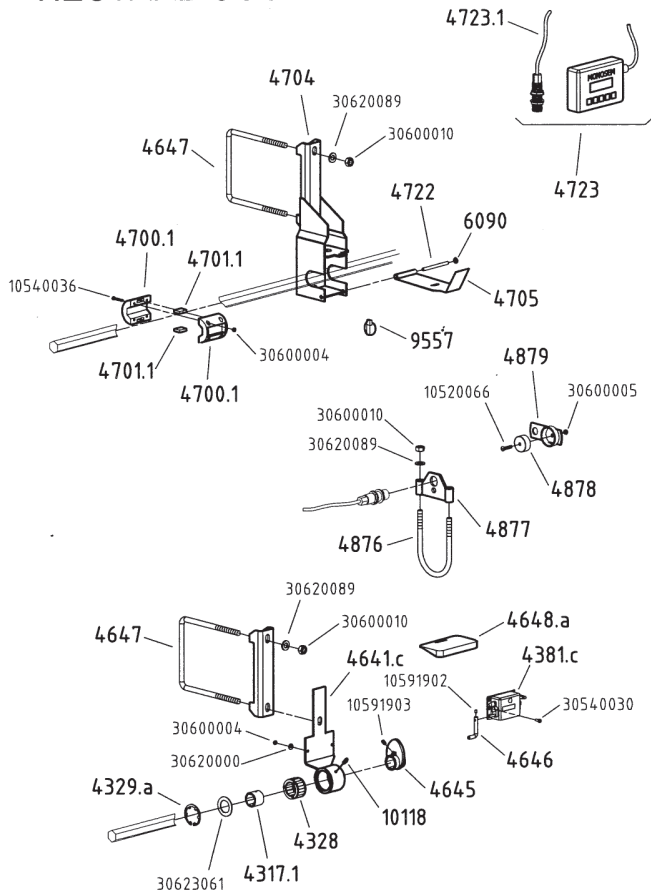




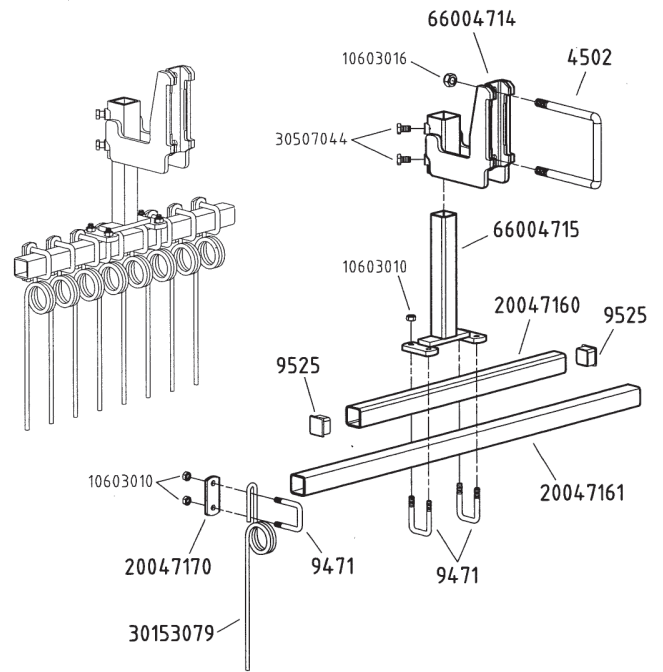




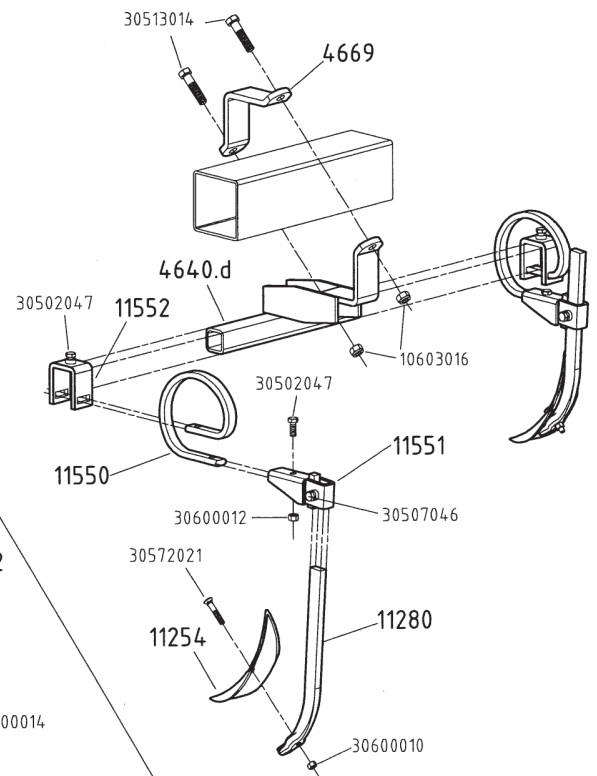
## COMPTEURS D'HECTARES HECTARE COUNTER



## EFFACES TRACES



## DENTS PIOCHEUSES



## COUTRE Ø430 SEMIS SUR RESIDUS Ø430 COULTER LOW TILL

