

SPIDER



SPIDER



 **GREENTEC**
Cutting Edge Technology



EINFACH UND FLEXIBEL

GreenTec ist ein dänischer Land- und Kommunaltechnikhersteller, der sich seit mehr als 30 Jahren auf die Entwicklung von Maschinen für die Landschafts- und Grünflächenpflege spezialisiert hat.

Alle GreenTec-Maschinen sind in einem einfachen, funktionalen, produktionsfreundlichen und nachhaltigen Design konzipiert. Wir fertigen unsere Maschinen in unserer eigenen Fabrik in Kolding in Dänemark.

Wir sind stolz darauf, Ihnen die neue Spider Auslegerarm-Serie präsentieren zu können. Die Spider-Serie bietet viele innovative Lösungen, die besondere Vorteile für das Arbeitsergebnis, die Schlagkraft, aber auch für die Arbeitszufriedenheit des Fahrers, die Verkehrssicherheit und die Umwelt bringen.

Die Kern-Argumente für die Spider-Serie sind Einfachheit und Flexibilität.



INHALT

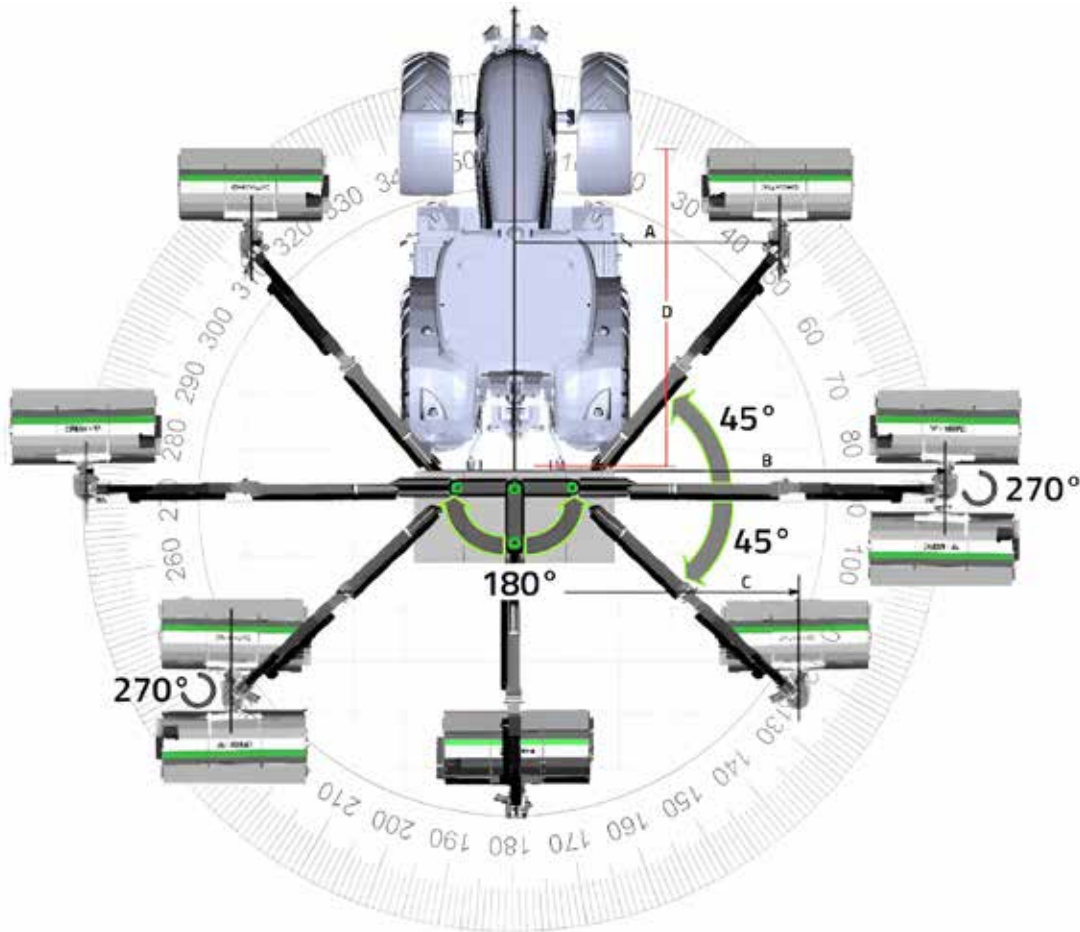
Spider - im Überblick	4
Spider - Innovation	6
4-Punkt Montage	6
Strenx Stahl	6
Auto Height Control (AHC)	6
Hybrid Armsystem	7
Rotor Flex & Auto Flex	7
Dreheinheit	7
Spider 6 & 8-Serie	8
Arbeitswerkzeuge	10



UNSERE GARANTIE

GreenTec gewährt eine Garantie von 2 Jahren auf alle Maschinen. Sehen Sie mehr hierzu auf unserer Website: www.greentec.eu

- Rechts oder links
- Vorne oder hinten
- Vorwärts oder rückwärts
- Rückwärts montiert



SPIDER - 270 GRAD DREHUNG DES ARMES

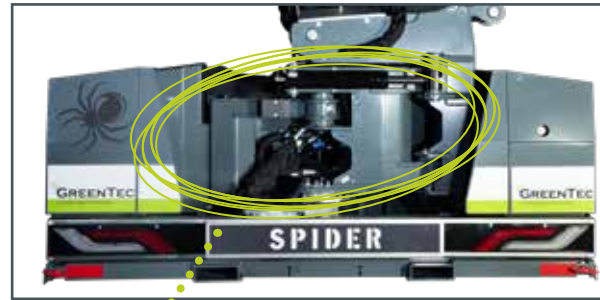
Das völlig neue Konzept des Spiders ermöglicht es jetzt auf beiden Seiten des Traktors zu mähen und gleichzeitig den Mähkopf stets direkt im Sichtfeld des Fahrers führen zu können. Der Spider ist in vier Ausleger-Reichweiten von 5,2 bis 8,2 Meter und sechs Modellen, davon zwei mit Frontanbau, verfügbar.

Der Arbeitsbereich sowohl des Arms als auch des Schneidkopfs beträgt 270°. Dies bietet eine unübertroffene Flexibilität, die es erlaubt, den Schneidkopf in jede beliebige Position zu bringen - rechts, links, vorne oder hinten. Die beiden kleinsten Modelle, 520 und 620, sind als Front- und Heckanbau erhältlich. Die beiden größten Modelle, 720 und 820, als Heckanbau.

SPIDER - IM ÜBERBLICK



Unter der Haube.



Dreheinheit: Die Dreheinheit kann um 180° von rechts nach links bewegt werden. Sowohl die Seitendreh-Einheit als auch die Schwenkfunktion des Arms sind in beide Richtungen kollisionsgeschützt.



Der 220-Liter-Hydrauliktank befindet sich auf der rechten Seite, während die Hydraulikventile und der Ölkühler auf der linken Seite sitzen.



Der Arm ist am anderen Ende der Dreheinheit montiert und kann um jeweils 45° nach vorne und hinten gedreht werden. Dadurch ist der Schneidkopf stets vollständig im Sichtfeld des Fahrers.



Von der Kabine aus wird der Arm von rechts nach links und nach vorn in das Sichtfeld des Fahrers bewegt.

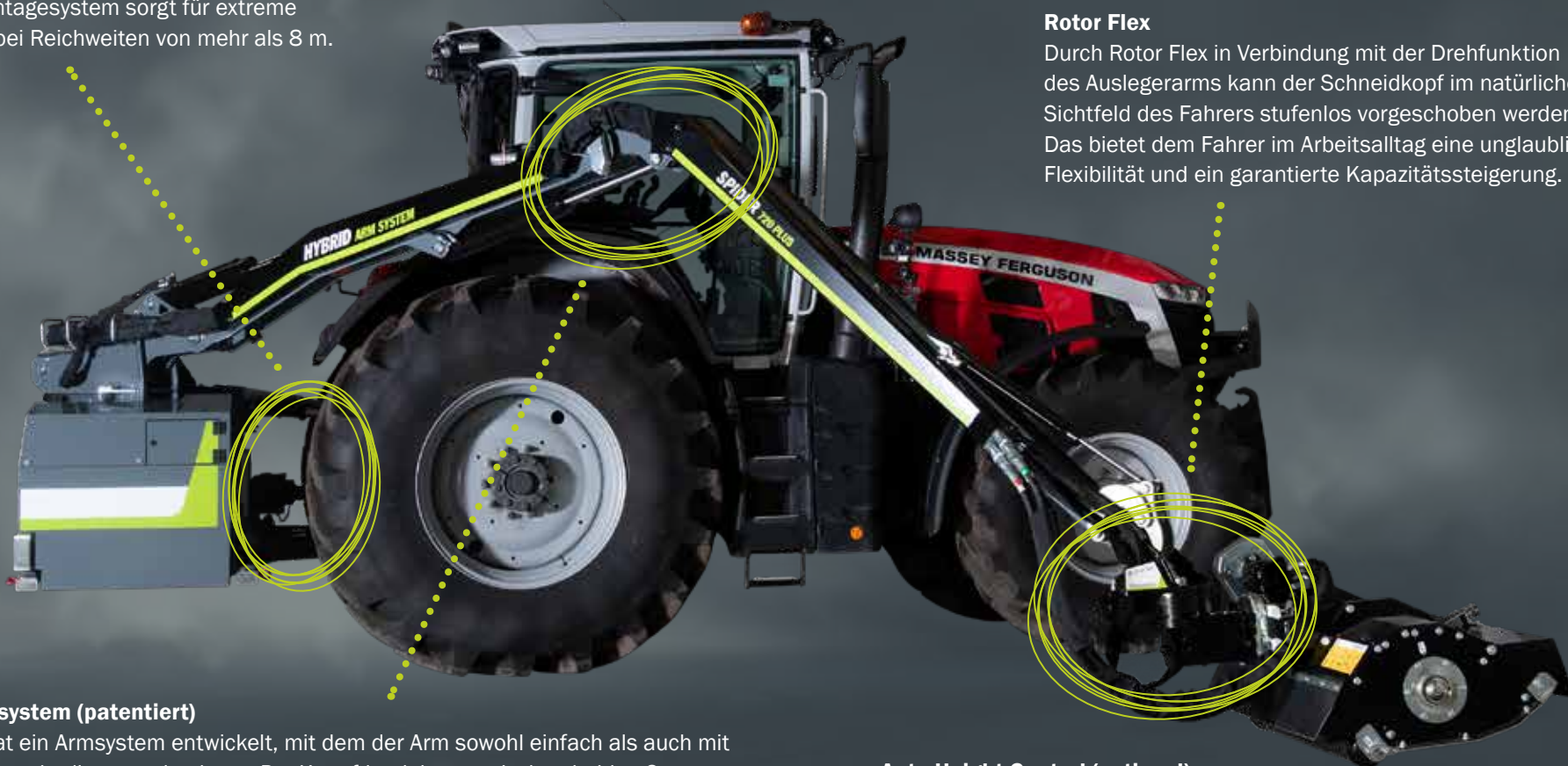


Strenx Stahl

Der Auslegerarm ist aus schwedischem STRENX 700-Stahl gefertigt, der eine viel höhere Qualität und Festigkeit aufweist. Dies führt zu einer sehr stabilen und gleichzeitig leichteren Konstruktion.

4-Punkt Montagesystem (patentiert)

Das 4-Punkt Montagesystem sorgt für extreme Stabilität - auch bei Reichweiten von mehr als 8 m.



Rotor Flex

Durch Rotor Flex in Verbindung mit der Drehfunktion des Auslegerarms kann der Schneidkopf im natürlichen Sichtfeld des Fahrers stufenlos vorgeschoben werden. Das bietet dem Fahrer im Arbeitsalltag eine unglaubliche Flexibilität und eine garantierte Kapazitätssteigerung.

Hybrid Armsystem (patentiert)

GreenTec hat ein Armsystem entwickelt, mit dem der Arm sowohl einfach als auch mit Parallelführung bedient werden kann. Per Knopfdruck kann zwischen beiden Systemen gewechselt werden. Das patentierte Hybrid Armsystem bietet viele Möglichkeiten, macht das Fahren effizienter und erhöht die Arbeitszufriedenheit des Fahrers.

Auto Height Control (optional)

Die automatische Höhenkontrolle ist beim Mähen an Böschungen besonders hilfreich. Die Mähkopfhöhe passt sich automatisch an die jeweilige Geländeformation an. Dies entlastet den Fahrer, erhöht die Verkehrssicherheit und senkt die Wartungskosten.

* Ein integriertes Gebläse kann optional erworben werden.

4-PUNKT MONTAGE (patentiert)

Alle Spider-Modelle sind mit einem 4-Punkt-Anbausystem ausgestattet.

Anstelle der traditionellen Dreipunktbefestigung haben die Spider-Modelle vier Befestigungspunkte am Hauptrahmen. Die beiden unteren Punkte sind mit den Unterlenkern des Traktors verbunden, während die beiden oberen Punkte an einem Dreiecksrahmen in der Oberlenkerhalterung des Traktors oder einer K80-Kugelumlaufkupplung befestigt sind. Der Boden wird mit einer Verbindung zum Zugpendel des Traktors oder K80 stabilisiert. Auf diese Weise werden die Seitenkräfte des Arms auf die 4 Punkte am Traktor verteilt: Unterlenker, Oberlenker und Zugpendel.



4-PUNKT MONTAGE

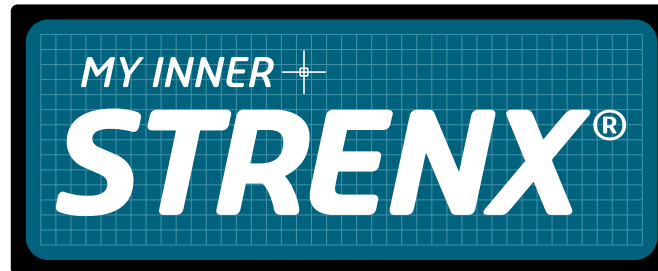
- Stabile Montage bis zu 8,2 m Reichweite
- Schnelle und einfache Montage

STRENX STAHL

Strenx ist eine gebräuchliche Bezeichnung für die hochfesten Stähle Optim, Weldox und Domex und wird vom schwedischen Stahlhersteller SSAB geliefert

GreenTec fertigt seit 2015 Maschinen mit Strenx Stahl und wurde im Juni 2019 offiziell ein Strenx Hersteller. Dies eröffnete GreenTec weitere Möglichkeiten, neue und wettbewerbsfähigere Produkte herzustellen, die sowohl leichter als auch stärker und umweltfreundlicher sind.

Der Arm der Spider-Modelle ist aus Strenx 700-Stahl gefertigt, wodurch das Gewichts- und Festigkeitsverhältnis des Produkts optimiert wurde.



MY INNER STRENX

- Der weltweit stärkste Produktionsstahl
- 25% Gewichtsparsnis
- 50% stärkere Konstruktion
- „My Inner Strenx“-Partner

AUTO HEIGHT CONTROL (AHC)

Das AHC ist als Sonderausstattung für die Spider-Baureihe erhältlich. Die AHC wird beim Mähen als Entlastung genutzt und sorgt dafür, dass der Mähkopf während des Mähens über der Bodenoberfläche schwebt. Dadurch folgt er den Konturen des Geländes, ohne dass der Fahrer den Auslegerarm ständig über den Joystick korrigieren muss.

Die AHC wird von der Kabine aus eingeschaltet und erfolgt stufenlos, wodurch sich der Fahrer auf den Verkehr sowie eventuelle Hindernisse im Mähumfeld konzentrieren kann. Der Fahrer wird bei der Kontrolle des Arbeitsgerätes erheblich entlastet und kann sich beim Einsatz am Straßenrand besser auf den Verkehr konzentrieren. Beides führt zu geringeren Schäden und Reparaturkosten.



AUTO HEIGHT CONTROL

- Entlastung des Fahrers
- Erhöhte Verkehrssicherheit
- Reduzierte Reparaturkosten
- Höhere Schlagkraft

HYBRID ARMSYSTEM (patentiert)

Mit der GreenTec Spider-Serie wurde ein Auslegerarm-konzept entwickelt, das dem Anwender eine besondere Flexibilität und eine Reihe neuer Möglichkeiten bietet. Der Spider-Auslegerarm kann sowohl mit als auch ohne und ohne Parallelführung betrieben werden. Dadurch können die Vorteile beider Systeme mit der einer einzigen Maschine genutzt werden.

Die Parallelfunktion erfolgt über ein Master-Slave-System und ist insbesondere beim Heckenschneiden unter beengten Verhältnissen (z.B. auf Waldwegen und im Gebirge) beim Mähen an steilen Hängen, Straßenschildern usw. Die Flexibilität des Hybridarms besteht darin, dass die beiden äußeren Arme kompakter geführt werden können.



HYBRID ARMSYSTEM

- Erhöhte Flexibilität
- Höhere Schlagkraft
- Reduziertes Gewicht

ROTOR FLEX & AUTO FLEX

Der Arm des Spiders kann um 270° gedreht werden, von rechts nach links und umgekehrt. Zur Positionierung vom Schneidkopf ist ein Doppeldrehgelenk (Rotor Flex) montiert, das sich zusätzlich um 270° drehen lässt.

Dadurch ist es möglich, den Schneidkopf genau in die gewünschte Position zu bringen: Rechts, links – vorwärts oder rückwärts – hinter dem Schlepper herfahren – praktisch alles ist möglich.

Der Rotor Flex positioniert das vertikale Drehgelenk automatisch richtig. Es entlastet den Fahrer und wird für die Heckenpflege eingesetzt, da die Astsäge oder Astschere automatisch auf vertikalen Schnitt eingestellt werden.



ROTOR FLEX

- Bessere Sicht
- Erhöhte Flexibilität
- Höhere Schlagkraft

DREHEINHEIT

Beim Spider ist in der Mitte der Maschine eine Dreheinheit montiert. Diese wird stufenlos hydraulisch um 180° gedreht, von rechts nach links und umgekehrt.

Der Arm selbst ist am anderen Ende dieser Einheit montiert und kann um 45° nach vorne und um 45° nach hinten gedreht werden. Dadurch ist es möglich, den Schneidkopf nach vorne in das natürliche Sichtfeld des Fahrers zu bringen, ohne die Traktorkabine zu treffen – sowohl nach rechts als auch nach links.

Beide Funktionen sind mit doppelwirkendem Kollisionschutz ausgestattet = Sicherheit bei Hindernissen!



DREHEINHEIT

- Der Schneidkopf kann nach vorne bewegt werden
- Perfekte Sicht
- Rechts und links fahrend

SPIDER 6 & 8-SERIE



MODELL	520-6	620-6
Reichweiten Horizontal (m)	5,2	6,2
Reichweiten Vertikal (m)	5,1	6,1
Transportbreite (m)	2,2	2,2
Hydrauliksystem	125 l/min @ 315 bar	
Montage	Front- oder Heckmontage	
Traktor, Mindestgröße (kg)*	5.000	6.000
Gewicht ohne Werkzeuge (kg)	2.170	2.195

MODELL	720-8	820-8
Reichweiten Horizontal (m)	7,2	8,2
Reichweiten Vertikal (m)	7,1	8,1
Transportbreite (m)	2,4	2,4
Hydrauliksystem	125 l/min @ 315 bar	
Montage	Heckmontage	
Traktor, Mindestgröße (kg)*	7.000	8.000
Gewicht ohne Werkzeuge (kg)	2.355	2.385

* Richtwert. Aufpreis 50% Mehrgewicht für Frontmontage

SPIDER 520 PLUS, 620 PLUS, 720 PLUS & 820 PLUS

Der Spider ist in 4 Größen von 5,2 bis 8,2 m erhältlich, unterteilt in 6 Modelle. Die beiden kleinsten Modelle, 520 und 620, werden wahlweise als Front- oder Heckanbau. Die beiden größten Modelle, 720 und 820, als Heckanbau geliefert.

Der Arbeitsbereich sowohl des Arms als auch des Schneidkopfs beträgt 270°. Dies bietet eine unübertroffene Flexibilität: Der Schneidkopf kann so in jede beliebige Position bewegt werden - rechts, links, vorne oder hinten.

Das Hydrauliksystem und der Joystick der Spider-Serie wurden in enger Zusammenarbeit mit Danfoss entwickelt, das alle Komponenten dafür liefert. Die Hauptfunktionen des Arms werden logisch über den Joystick bedient, wobei die 4 Funktionen proportional sind.





AUSSTATTUNG & SPEZIFIKATION

ARMSYSTEM

- Dreheinheit um rechts und links zu arbeiten
- Hybrid Armsystem, Doppelfunktion
- 270° hydraulischer Schwenkarm mit Leistungsregelung
- Strenx 700 Stahlkonstruktion
- Rotor Flex, Doppeldrehgelenk, 270° / 180°
- Auto Flex, automatische Senkrechstellung

HYDRAULIKSYSTEM

- Danfoss 60 ccm Kolbenpumpe
- Pumpenleistung 125 l/min @ 315 bar
- Danfoss Proportionalventil PVG 32/16
- Danfoss-Joystick mit 4 Proportionalfunktionen
- 2 Ölmengen, 85 l/min und 50 l/min
- Hydraulische Schwimmstellung für Arm und Kopfwinkel
- Ölkühler
- Air Stream Control für eine effiziente Ölkühlung
- Tankinhalt 220 l Öl

MONTAGE & SICHERHEIT

- 4-Punkt Montagesystem für Kat. 2 oder 3
- Zapfwelle, 500-750 U/min
- AHS, doppelwirkende Anfahrssicherung
- Transportsicherheit
- LED-Beleuchtung

ZUSATZAUSSTATTUNG

- AHC, Automatische Höhenkontrolle (für Böschungsmähen)
- Schnellkuppler, hydraulisch
- Schnellwechsler, mechanisch
- Schlauchsatz, 4 Stück
- K80 Kupplung für 4-Punkt Montage
- Laubbläser LG
- Bio-Öl

ARBEITSWERKZEUGE



**PASST ZU SPIDER
520 PLUS, 620 PLUS, 720 PLUS & 820 PLUS**



Schlegelmulchkopf FR 122 & 162



Astsäge LRS 2002 & 2402



Astschneider RM 232



Heckenschneider RC 162



Astschere HX 170 - 270



Ast-/Heckenschere HS 212 & 242



Gestrüppmähkopf GT 135 & 155*



Wildkrautbürste BR 90



Hydroschneidwerk S 165 - 240

GreenTec bietet die größte Auswahl
an Arbeitswerkzeugen
für Ausleger auf dem Markt an.

Sehen Sie mehr auf:
www.GreenTec.eu



Sohlenfräse GR 70



Laubbläser LG

* Der Gestrüppmähkopf GT 155 passt nur zu Spider 820-8 PLUS



HÄNDLER:

Technische Angaben und Abbildungen annähernd. Konstruktionsänderungen vorbehalten. VER 1.0 DE